

МКК

УТВЕРЖДАЮ:

Должность заместитель министра
Ф.И.О. В. А. Ширяков
Дата 15.01.2018

АКТ
лесопатологического обследования № 62-22-102/17
лесных насаждений Падунского лесничества (лесопарка)
Иркутской области (субъект Российской Федерации)

Способ лесопатологического обследования: 1. Визуальный
2. Инструментальный

Место проведения:

Участковое лесничество	Урочище (дача)	Квартал (кварталы)	Выдел (выделы)	Площадь, га
Озерное	Лучихинская	30	36	4,6

Лесопатологическое обследование проведено на общей площади 4,6 га

2. Инструментальное обследование лесного участка.

2.1. Фактическая таксационная характеристика лесного насаждения соответствует (не соответствует) (нужное подчеркнуть) таксационному описанию. Причины несоответствия: нет. Ведомость лесных участков с выявленными несоответствиями таксационным описаниям приведена в приложении 1 к Акту.

2.2. Состояние насаждений: с нарушенной устойчивостью
с утраченной устойчивостью

причины повреждения: Заселение стволовыми вредителями в результате подсоски. Поражение грибными болезнями. Ветровал.

Заселено (отработано) стволовыми вредителями

Вид вредителя	Порода	Встречаемость (% заселенных деревьев)	Степень заселения лесного насаждения (слабая, средняя, сильная)
Черный пихтовый усач	С, Л	11-14 (отработано)	слабая
Златка сосновая синяя	С	14	слабая
Златка лиственничная	Л	11	слабая
Березовый заболонник	Б	12 (отработано)	слабая

Повреждено огнем:

Вид пожара	Порода	Состояние корневых лап		Состояние корневой шейки		Подсушивание луба	
		процент поврежденных огнем корней	процент деревьев с данным повреждением	ожог корневой шейки по окружности (1/4; 2/4; 3/4; более 3/4)	процент деревьев с данным повреждением	по окружности (1/4; 2/4; 3/4; более 3/4)	процент деревьев с данным повреждением

Поражено болезнями:

Вид болезни	Порода	Встречаемость (% пораженных деревьев)	Степень поражения лесного насаждения (слабая, средняя, сильная)

Рак серянка	С	12	слабая
Сосновая губка	С	14	слабая
Лиственничная губка	Л	17	слабая
Настоящий трутовик	Б, Ос	25-26	средняя

2.3. Выборке подлежит 100 % деревьев, в том числе:

ослабленных _____ % (причины назначения) _____

сильно ослабленных _____ % (причины назначения) _____

усыхающих 5 % (причины назначения) _____

свежего сухостоя 8 %

в том числе: свежего ветровала 3 %

свежего бурелома _____ %

старого ветровала 5 %

в том числе: старого бурелома 1 %

старого сухостоя 13 %

аварийных _____ %

2.4. Полнота лесного насаждений после уборки деревьев, подлежащих рубке, составит: 0,256.

Критическая полнота для данной категории лесных насаждений составляет 0,3.

ЗАКЛЮЧЕНИЕ

С целью предотвращения негативных процессов или снижения ущерба от их воздействия назначено:

Участковое лесничество	Урочище (дача)	Квартал	Выдел	Площадь выдела, га	Вид мероприятия	Площадь мероприятия, га	порода	Запас на выдел, куб.	Крайние сроки проведения
Озерное	Лучихинская	30	36	5,7	ССР	4,6	С	874	2018 г.

Ведомость перечета деревьев, назначенных в рубку, и абрис лесного участка прилагаются (приложение 2 и 3 к Акту).

Меры по обеспечению возобновления: Искусственное возобновление путем закладки лесных культур хозяйственно ценных пород в течение двух лет после рубки.

Мероприятия, необходимые для предупреждения повреждения или поражения смежных насаждений: В прилегающих насаждениях рекомендуется проводить текущие лесопатологическое обследования

Сведения для расчета степени повреждения: год образования старого сухостоя 2000;
основная причина повреждения древесины: заселение стволовыми вредителями в результате подсычки.

Дата проведения обследований: 25 сентября 2017 года

Исполнитель работ по проведению лесопатологического обследования:

Владимиров А. Г.

ФИО

Подпись

Ведомость перечета деревьев назначенных в рубку

ВРЕМЕННАЯ ПРОБНАЯ ПЛОЩАДЬ № 1

Субъект Российской Федерации

Иркутская область

Лесничество (лесопарк)

Падунское

Квартал

30

Выдел

36

Площадь 4,6 га,

Номер очага вредных организмов

Размер пробной площади

0,65

га.

Таксационная характеристика:

тип леса РТ состав

4С2Л3Б1Ос

возраст

160

бонитет

3

полнота 0,4 запас на га

190

возобновление

подрост: 4Ос3Б3С, 25 лет, 5,0 м, 5,0 т.шт/га

Время и причина ослабления лесного насаждения:

1991 год, заселение стволовыми вредителями в результате подсочки.

Тип очага вредных организмов: эпизодический, хронический (подчеркнуть)

Фаза развития очага вредных организмов: начальная, нарастания численности, собственно вспышка, кризис (почеркнуть)

Состояние лесного насаждения, намечаемые мероприятия:

Насаждения перестойные, минусовые. Сильно ослабленные. Средневзвешенная категория состояния – 2,78. Главная порода сосна в 1991 году вышла из подсочки. В результате нарушения технологии подсочки (применение химических стимуляторов) произошла потеря биологической устойчивости древостоя. У около 60 % деревьев кроны ажурные или сильно изреженные, встречаются суховершинности. Заселены стволовыми вредителями. На это указывают следующие внешние признаки: вылетные отверстия на стволах деревьев в районе толстой коры; маточные ходы под корой и буровая мука. Признаки заселенности встречаются у до 30 % деревьев (до 15 % отработаны). По внешним признакам можно определить, что основными насекомыми-вредителями в древостое являются черный пихтовый усач и златка сосновая. Так же насаждения поражены грибными болезнями. Признаки повреждения раком серянкой в виде раковых ран на стволах под кроной имеются у более 10 % деревьев. На повреждение сосновой губкой у до 15 % деревьев указывают дупла и табачные сучья. Плодовые тела грибов встречаются редко. Ветровал до 10 %, носит единичный характер. Второстепенная порода лиственница имеет признаки поражения грибными болезнями у более 40 % деревьев: ажурность крон, дупла, табачные сучья и плодовые тела грибов. До 20 % заражены губкой лиственничной. Около 20 % деревьев заселены стволовыми вредителями, более 10 % из них отработаны. Береза и осина - более 20 % деревьев заражены настоящим трутовиком, имеются плодовые тела грибов на стволах и дупла. Повышенный текущий отпад – 21 %. Общий отпад – 39 %. **В целях предотвращения распространения очагов вредителей и болезней леса рекомендуется проведение ССР.**

Исполнитель работ по проведению лесопатологического обследования:

ФИО

Владимиров А. Г.

Подпись

Дата составления документа

25 сентября 2017 года

Телефон

89500873967

ВЕДОМОСТЬ ПЕРЕЧЕТА ДЕРЕВЬЕВ

Порода: сосна																	Всего деревьев по ступеням толщины	
Ступени толщины, см	Количество деревьев по категориям состояния, шт																шт.	в т.ч. подлежа
	I	II	III	IV		V		VI			Ветровал, бурелом			аварийные деревья				
				НЗ	З	НЗ	З	НЗ	З	О	НЗ	З	О	НЗ	З	О		
2	3	4	5	6	7	8	9	10	11	12	13	14	15	16	17	18	19	
1	2	3	4	5	6	7	8	9	10	11	12	13	14	15	16	17	0	0
24	0	0	0	0	0	0	0	0	0	0	0	0	0	0	0	0	18	50
28	2	4	3	2	1	0	2	0	0	2	1	0	1	0	0	0	22	45
32	4	5	3	1	2	0	3	0	0	3	0	0	1	0	0	0	10	40
36	4	1	1	1	0	0	1	0	0	2	0	0	0	0	0	0	0	0
40	0	0	0	0	0	0	0	0	0	0	0	0	0	0	0	0	0	0
Итого деревьев.	10	10	7	4	3	0	6	0	0	7	1	0	2	0	0	0	50	46
%	20	20	14	8	6	0	12	0	0	14	2	0	4	0	0	0	100	46

Порода: Лиственница																	Всего деревьев по ступеням толщины	
Ступени толщины, см	Количество деревьев по категориям состояния, шт																шт.	в т.ч. подлежа
	I	II	III	IV		V		VI			Ветровал, бурелом			аварийные деревья				
				НЗ	З	НЗ	З	НЗ	З	О	НЗ	З	О	НЗ	З	О		
2	3	4	5	6	7	8	9	10	11	12	13	14	15	16	17	18	19	
1	2	3	4	5	6	7	8	9	10	11	12	13	14	15	16	17	0	0
28	0	0	0	0	0	0	0	0	0	0	0	0	0	0	0	0	8	38
32	1	3	1	1	0	0	1	0	0	1	0	0	0	0	0	0	6	33
36	3	1	0	0	0	0	1	0	0	1	0	0	0	0	0	0	4	25
40	2	1	0	1	0	0	0	0	0	0	0	0	0	0	0	0	0	0
44	0	0	0	0	0	0	0	0	0	0	0	0	0	0	0	0	0	0
Итого деревьев.	6	5	1	2	0	0	2	0	0	2	0	0	0	0	0	0	18	33
%	33	28	6	11	0	0	11	0	0	11	0	0	0	0	0	0	100	33

Порода: Береза																	Всего деревьев по ступеням толщины	
Ступени толщины, см	Количество деревьев по категориям состояния, шт																шт.	в т.ч. подлежа
	I	II	III	IV		V		VI			Ветровал, бурелом			аварийные деревья				
				НЗ	З	НЗ	З	НЗ	З	О	НЗ	З	О	НЗ	З	О		
2	3	4	5	6	7	8	9	10	11	12	13	14	15	16	17	18	19	
1	2	3	4	5	6	7	8	9	10	11	12	13	14	15	16	17	0	0
12	0	0	0	0	0	0	0	0	0	0	0	0	1	0	0	0	8	25
16	3	1	1	1	0	0	0	0	0	1	0	0	1	0	0	0	31	39
20	10	4	3	2	0	3	0	0	0	5	2	0	2	0	0	0	35	29
24	14	5	4	2	0	2	0	0	0	4	1	0	3	0	0	0	16	19
28	10	1	1	1	0	1	0	0	0	1	0	0	1	0	0	0	0	0
32	0	0	0	0	0	0	0	0	0	0	0	0	0	0	0	0	0	0
Итого деревьев.	37	11	9	6	0	6	0	0	0	11	3	0	7	0	0	0	90	30
%	41	12	10	7	0	7	0	0	0	12	3	0	8	0	0	0	100	30,00

Порода: Осина																	Всего деревьев по ступеням толщины	
Ступени толщины, см	Количество деревьев по категориям состояния, шт																шт.	в т.ч. подлежа
	I	II	III	IV		V		VI			Ветровал, бурелом			аварийные деревья				
				НЗ	З	НЗ	З	НЗ	З	О	НЗ	З	О	НЗ	З	О		
2	3	4	5	6	7	8	9	10	11	12	13	14	15	16	17	18	19	
1	2	3	4	5	6	7	8	9	10	11	12	13	14	15	16	17	0	0
20	0	0	0	0	0	0	0	0	0	0	0	0	0	0	0	0	0	0
24	3	1	2	0	0	1	0	0	0	2	1	0	0	0	0	0	10	40
28	5	2	0	1	0	0	0	0	0	1	0	0	1	0	0	0	10	20
32	0	0	0	0	0	0	0	0	0	0	0	0	0	0	0	0	0	0
Итого деревьев.	8	3	2	1	0	1	0	0	0	3	1	0	1	0	0	0	20	30
%	40	15	10	5	0	5	0	0	0	15	5	0	5	0	0	0	100	30

Порода: Итого по выделу

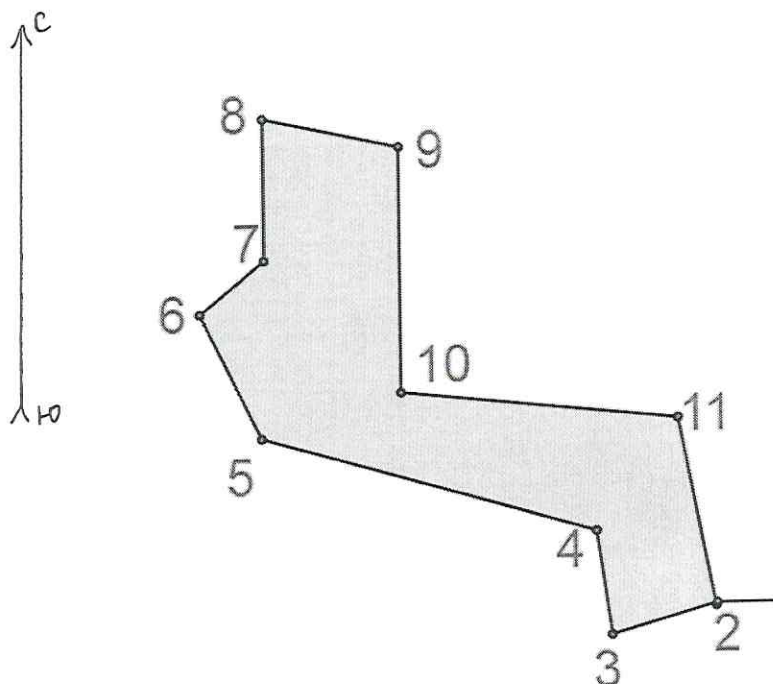
Ступени толщины, см	Количество деревьев по категориям состояния, шт																Всего деревьев по ступеням толщины		
	I	II	III	IV		V		VI			Ветровал, бурелом			аварийные деревья			шт.	в т.ч. подлеж	
				НЗ	З	НЗ	З	НЗ	З	О	НЗ	З	О	НЗ	З	О			
				5	6	7	8	9	10	11	12	13	14	15	16	17			18
1	2	3	4	5	6	7	8	9	10	11	12	13	14	15	16	17	18	19	
12	0	0	0	0	0	0	0	0	0	0	0	0	0	0	0	0	0	0	0
16	3	1	1	1	0	0	0	0	0	1	0	0	1	0	0	0	8	25	
20	10	4	3	2	0	3	0	0	0	5	2	0	2	0	0	0	31	39	
24	17	6	6	2	0	3	0	0	0	6	2	0	3	0	0	0	45	31	
28	17	7	4	4	1	1	2	0	0	4	1	0	3	0	0	0	44	32	
32	5	8	4	2	2	0	4	0	0	4	0	0	1	0	0	0	30	43	
36	7	2	1	1	0	0	2	0	0	3	0	0	0	0	0	0	16	37	
40	2	1	0	1	0	0	0	0	0	0	0	0	0	0	0	0	4	25	
44	0	0	0	0	0	0	0	0	0	0	0	0	0	0	0	0	0	0	
Итого деревьев,	61	29	19	13	3	7	8	0	0	23	5	0	10	0	0	0	178	35	
%	34	16	11	7	2	4	4	0	0	13	3	0	6	0	0	0	100	35	

Примечание: НЗ-незаселенное, З-заселенное, О-отработано вредителями.

Абрис участка

ТУ МЛК Иркутской области по Падунскому лесничеству
 Озерное участковое лесничество, Лучихинская дача,
 квартал № 30, выдел 36.

М 1:10000



№ выдела	Ленты (круговой площадки) перечеа				площадь,га
	№ ленты (площадки)	длина,м	ширина,м	радиус,м	
36	1	217	30		0,65
Номера точек		координаты		Румбы линий	Длина,м
0-1 привязка		56° 02' 10.449"	102° 14' 21.2"	СЗ:4	1040
1-2 привязка		56° 02' 44"	102° 14' 17"	3:90	735
2-3		56° 02' 43.931"	102° 13' 34.383"	ЮЗ:74	79
3-4		56° 02' 43.296"	102° 13' 30.046"	СЗ:8	75
4-5		56° 02' 45.698"	102° 13' 29.442"	СЗ:74	250
5-6		56° 02' 47.926"	102° 13' 15.527"	СЗ:26	100
6-7		56° 02' 50.833"	102° 13' 12.989"	СВ:51	60
7-8		56° 02' 52.054"	102° 13' 15.689"	С:0	100
8-9		56° 02' 55.288"	102° 13' 15.689"	ЮВ:78	100
9-10		56° 02' 54.615"	102° 13' 21.353"	Ю:0	175
10-11		56° 02' 48.956"	102° 13' 21.353"	ЮВ:84	200
11-2		56° 02' 48.28"	102° 13' 32.869"	ЮВ:11	137

Условные обозначения: - намечено в ССР.

Исполнитель работ по проведению лесопатологического обследования:

ФИО Владимиров А.Г.

Подпись *Владимиров*

Дата оставления документа 25 сентября 2017 года телефон 89500873967