

УТВЕРЖДАЮ:

Должность зам. министра
Ф.И.О. Миронов В.А.
Дата 15.12.17

АКТ
лесопатологического обследования № 62-20-31/17
лесных насаждений Ольхонского лесничества (лесопарка)
Иркутской области (субъект Российской Федерации)

Способ лесопатологического обследования: 1. Визуальный

2. Инструментальный

Место проведения:

Участковое лесничество	Урочище (дача)	Квартал (кварталы)	Выдел (выделы)	Площадь, га
Ольхонское	Косостепская	188	68	2,5
		188	69	2,8

Лесопатологическое обследование проведено на общей площади 5,3 га

2. Инструментальное обследование лесного участка.

2.1 Фактическая таксационная характеристика лесного насаждения соответствует (не соответствует) (нужное подчеркнуть) таксационному описанию. Причина несоответствия: давность лесоустройства

Ведомость лесных участков с выявленными несоответствиями таксационным описаниям приведена в приложении 1 к Акту

2.2. Состояние насаждений: **с нарушенной устойчивостью**
с утраченной устойчивостью

Причины повреждения: Пожар 2003г., заселено или отработано стволовыми вредителями слабой и средней степени.

заселено (отработано) стволовыми вредителями

Вид вредителя	Порода	Встречаемость (% заселенных деревьев)	Степень заселения лесного насаждения (слабая, средняя, сильная)
Большой сосновый лубоед	С	20	Слабая
Черный усач	С,Л	29	Средняя

Повреждено огнем:

Вид пожара	Порода	Состояние корневых лап		Состояние корневой шейки		Подсушивание луба	
		процент поврежденных огнём корней	процент деревьев с данным повреждением	ожог корневой шейки по окружности (1/4; 2/4; 3/4; более 3/4)	процент деревьев с данным повреждением	по окружности (1/4; 2/4; 3/4; более 3/4)	процент деревьев с данным повреждением
Низовой устойчивый средней интенсивности	С,Л, ОС	70	65	3/4	55	3/4	50

Поражено болезнями:

Вид болезни	Порода	Встречаемость (% пораженных деревьев)	Степень поражения лесного насаждения (слабая, средняя, сильная)

2.3 Выборке подлежит 46 % деревьев, в том числе: квартал 188 выдел 68

ослабленных ___% (причины назначения)
 сильно ослабленных ___% (причины назначения)
 усыхающих 16% (Ожог корней пр. лет (<3/4 корн. лап)
 свежего сухостоя 8%
 в том числе: свежего ветровала 6%
 свежего бурелома ___%
 старого ветровала 7%
 в том числе: старого бурелома ___%
 старого сухостоя 9%
 аварийных ___%

Выборке подлежит 39 % деревьев, в том числе: квартал 188 выдел 69

ослабленных ___% (причины назначения)
 сильно ослабленных ___% (причины назначения)
 усыхающих 13% (причины назначения)
 свежего сухостоя 10%
 в том числе: свежего ветровала 6%
 свежего бурелома ___%
 старого ветровала 5%
 в том числе: старого бурелома ___%
 старого сухостоя 4%
 аварийных ___%

2.4 Полнота лесного насаждений после уборки деревьев, подлежащих рубке, составит: кв. 188 выд. 68 – 0,32, кв.188 выд.69 - 0,31.

критическая полнота для данной категории лесных насаждений составляет: 0,3

ЗАКЛЮЧЕНИЕ

С целью предотвращения негативных процессов или снижения ущерба от их воздействия назначено:

Участковое лесничество	Урочище (дата)	квартал	выдел	Площадь, выдела га	Вид мероприятия	Площадь, мероприятия, га	Порода	Запас на выдел, куб	Крайние сроки проведения
Ольхонское	Косостепская	188	68	7,7	ВСП	2,5	С,Л,Ос	253	2017
			69	8,7	ВСП	2,8	С	197	

Ведомость перечета деревьев, назначенных в рубку, и абрис лесного участка прилагаются (приложение 2 и 3 к Акту)

Меры по обеспечению возобновления: -

Мероприятия, необходимые для предупреждения заражения или повреждения смежных насаждений: в прилегающих насаждениях рекомендуется проводить текущие лесопатологическое обследования

Сведения для расчета степени повреждения:

Год образования старого сухостоя 2010-2012г.;

Основная причина повреждения древесины: Пожар 2003г.

Дата проведения обследований 21.09.2017г. _____

Исполнитель работ по проведению лесопатологического обследования:


подпись

Абзаев А.А.
ФИО

Приложение 1
к акту лесопатологического обследования

Ведомость лесных участков с выявленными несоответствиями таксационным описаниям

Источник данных	Год проведения лесосурьейства	Номер квартала	Номер выдела	Площадь выдела, га	Целевое назначение лесов	Категория защитных лесов	Номер лесопатологического выдела	Площадь лесопатологического выдела, га	Таксационная характеристика										Заложено пробных площадей	
									состав	порода	возраст, лет	средняя высота, м	средний диаметр, см	тип леса	тип условий местопрорастания	плотота	бонитет	Запас, куб. м/га	количество, шт	общая площадь, га
ТО	2006	188	68	7,7	Защ.	Запрет. пол. вдоль водных объектов	1	2,5	10С+Б+Л	С	100	18	22	БР	В2	0,3	4	120	5	2,5
	2017																			
ТО	2006	188	69	8,7	Защ.	Защ.	1	2,8	10С+Б+Л	С	100	18	20	БР	В2	0,6	4	230	5	2,8
	2017																			

Примечание:

ТО - таксационные описания

Ф - фактическая характеристика лесного насаждения

Исполнитель работ по проведению лесопатологического обследования:

ФИО Абзаев А.А.

Подпись



Ведомость перечета деревьев назначенных в рубку

ВРЕМЕННАЯ ПРОБНАЯ ПЛОЩАДЬ № 1

Субъект Российской Федерации Иркутская область

Лесничество (лесопарк) Ольхонское Квартал 188 Выдел 68

Площадь 2.5 га, Размер пробной площади 2.5 га.

Номер очага вредных организмов

Таксационная характеристика:

тип леса БР состав 7С1Л2ОС возраст 120 бонитет 5

полнота 0.6 запас на га 220 возобновление естественное

Время и причина ослабления лесного насаждения:

ПОЖАР 2003Г.

Тип очага вредных организмов: эпизодический, хронический (подчеркнуть)

Фаза развития очага вредных организмов: начальная, нарастания численности. собственно вспышка, кризис (почеркнуть)

Состояние лесного насаждения, намечаемые мероприятия:

Главной причиной ухудшения санитарного и лесопатологического состояния насаждения является – низовой устойчивый пожар средней интенсивности 2003г. Кроны ажурные, флагообразные, хвоя коричневая, желто-зеленая, разреженная, по части деревьев укороченная, наличие старого и свежего сухостоя. На стволах деревьев имеются дупла и табачные сучки, подсушины в комлевой части ствола с наличием гнили, смолотечение, механические повреждения стволов. Под корой наличие буровой муки, вылетные отверстия. СКС - 3,14. Рекомендуется проведение **выборочной** санитарной рубки.

Исполнитель работ по проведению лесопатологического обследования:

ФИО

Абзаев А.А.

Подпись



Дата составления документа

23.10.2017г.

Телефон

89149560030

ВЕДОМОСТЬ ПЕРЕЧЕТА ДЕРЕВЬЕВ

Порода: сосна																		Всего деревьев по ступеням толщины	
Ступени толщины, см	Количество деревьев по категориям состояния, шт																шт.	в т.ч. подлежат рубке, %	
	I	II	III	IV		V		VI			Ветровал, бурелом			аварийные деревья					
				НЗ	З	НЗ	З	НЗ	З	О	НЗ	З	О	НЗ	З	О			
1	2	3	4	5	6	7	8	9	10	11	12	13	14	15	16	17	18	19	
8	0	0	0	0	0	0	0	0	0	0	0	0	0	0	0	0	0	0	
12	0	0	0	0	0	0	0	0	0	0	0	0	0	0	0	0	0	0	
16	0	0	0	0	0	0	0	0	0	0	0	0	0	0	0	0	0	0	
20	18	15	12	12	0	9	0	0	0	7	6	0	5	0	0	0	84	46	
24	39	28	24	26	0	16	0	0	0	13	13	0	9	0	0	0	168	46	
28	20	16	11	15	0	10	0	0	0	6	6	0	6	0	0	0	90	48	
32	8	8	6	4	0	4	0	0	0	2	2	0	2	0	0	0	36	39	
36	0	0	0	4	0	0	0	0	0	0	0	0	0	0	0	0	4	100	
40	0	0	0	0	0	0	0	0	0	0	0	0	0	0	0	0	0	0	
44	0	0	0	0	0	0	0	0	0	0	0	0	0	0	0	0	0	0	
48	0	0	0	0	0	0	0	0	0	0	0	0	0	0	0	0	0	0	
52	0	0	0	0	0	0	0	0	0	0	0	0	0	0	0	0	0	0	
56	0	0	0	0	0	0	0	0	0	0	0	0	0	0	0	0	0	0	
60	0	0	0	0	0	0	0	0	0	0	0	0	0	0	0	0	0	0	
64	0	0	0	0	0	0	0	0	0	0	0	0	0	0	0	0	0	0	
68	0	0	0	0	0	0	0	0	0	0	0	0	0	0	0	0	0	0	
72	0	0	0	0	0	0	0	0	0	0	0	0	0	0	0	0	0	0	
76	0	0	0	0	0	0	0	0	0	0	0	0	0	0	0	0	0	0	
80	0	0	0	0	0	0	0	0	0	0	0	0	0	0	0	0	0	0	
Итого деревьев, %	85	67	53	61	0	39	0	0	0	28	27	0	22	0	0	0	100	46	

Порода: Лиственница																		Всего деревьев по ступеням толщины	
Ступени толщины, см	Количество деревьев по категориям состояния, шт																шт.	в т.ч. подлежат рубке, %	
	I	II	III	IV		V		VI			Ветровал, бурелом			аварийные деревья					
				НЗ	З	НЗ	З	НЗ	З	О	НЗ	З	О	НЗ	З	О			
1	2	3	4	5	6	7	8	9	10	11	12	13	14	15	16	17	18	19	
8	0	0	0	0	0	0	0	0	0	0	0	0	0	0	0	0	0	0	
12	0	0	0	0	0	0	0	0	0	0	0	0	0	0	0	0	0	0	
16	0	0	0	0	0	0	0	0	0	0	0	0	0	1	0	0	0	0	
20	2	2	2	2	0	1	0	0	0	0	0	0	1	0	0	0	26	46	
24	5	4	5	5	0	1	0	0	0	2	0	1	1	0	0	0	12	50	
28	2	2	2	2	0	0	0	0	0	2	0	1	1	0	0	0	2	0	
32	0	1	1	0	0	0	0	0	0	0	0	0	0	0	0	0	0	0	
36	0	0	0	0	0	0	0	0	0	0	0	0	0	0	0	0	0	0	
40	0	0	0	0	0	0	0	0	0	0	0	0	0	0	0	0	0	0	
44	0	0	0	0	0	0	0	0	0	0	0	0	0	0	0	0	0	0	
48	0	0	0	0	0	0	0	0	0	0	0	0	0	0	0	0	0	0	
52	0	0	0	0	0	0	0	0	0	0	0	0	0	0	0	0	0	0	
56	0	0	0	0	0	0	0	0	0	0	0	0	0	0	0	0	0	0	
60	0	0	0	0	0	0	0	0	0	0	0	0	0	0	0	0	0	0	
64	0	0	0	0	0	0	0	0	0	0	0	0	0	0	0	0	0	0	
68	0	0	0	0	0	0	0	0	0	0	0	0	0	0	0	0	0	0	
Итого деревьев, %	9	9	10	9	0	2	0	0	0	4	0	3	4	0	0	0	100	44	

Порода: Береза

Ступени толщины, см	Количество деревьев по категориям состояния, шт																Всего деревьев по ступеням толщины	
	I	II	III	IV		V		VI			Ветровал, бурелом			аварийные деревья			шт.	в т.ч.подлеж ат рубке, %
				НЗ	З	НЗ	З	НЗ	З	О	НЗ	З	О	НЗ	З	О		
1	2	3	4	5	6	7	8	9	10	11	12	13	14	15	16	17	18	19
8	0	0	0	0	0	0	0	0	0	0	0	0	0	0	0	0	0	0
12	0	0	0	0	0	0	0	0	0	0	0	0	0	0	0	0	0	0
16	0	0	0	0	0	0	0	0	0	0	0	0	0	0	0	0	0	0
20	0	0	0	0	0	0	0	0	0	0	0	0	0	0	0	0	0	0
24	0	0	0	0	0	0	0	0	0	0	0	0	0	0	0	0	0	0
28	0	0	0	0	0	0	0	0	0	0	0	0	0	0	0	0	0	0
32	0	0	0	0	0	0	0	0	0	0	0	0	0	0	0	0	0	0
36	0	0	0	0	0	0	0	0	0	0	0	0	0	0	0	0	0	0
40	0	0	0	0	0	0	0	0	0	0	0	0	0	0	0	0	0	0
44	0	0	0	0	0	0	0	0	0	0	0	0	0	0	0	0	0	0
48	0	0	0	0	0	0	0	0	0	0	0	0	0	0	0	0	0	0
52	0	0	0	0	0	0	0	0	0	0	0	0	0	0	0	0	0	0
56	0	0	0	0	0	0	0	0	0	0	0	0	0	0	0	0	0	0
60	0	0	0	0	0	0	0	0	0	0	0	0	0	0	0	0	0	0
Итого деревьев, %	0	0	0	0	0	0	0	0	0	0	0	0	0	0	0	0	0	0

Порода: Осина

Ступени толщины, см	Количество деревьев по категориям состояния, шт																Всего деревьев по ступеням толщины	
	I	II	III	IV		V		VI			Ветровал, бурелом			аварийные деревья			шт.	в т.ч.подлеж ат рубке, %
				НЗ	З	НЗ	З	НЗ	З	О	НЗ	З	О	НЗ	З	О		
1	2	3	4	5	6	7	8	9	10	11	12	13	14	15	16	17	18	19
8	0	0	0	0	0	0	0	0	0	0	0	0	0	0	0	0	0	0
12	6	2	0	1	0	0	0	0	0	0	0	0	0	0	0	0	9	11
16	9	7	7	6	0	1	2	0	0	6	0	2	5	0	0	0	45	49
20	8	3	2	4	0	0	0	0	0	5	0	2	3	0	0	0	27	52
24	3	2	2	3	0	0	0	0	0	2	0	0	2	0	0	0	14	50
28	0	0	0	0	0	0	0	0	0	0	0	0	0	0	0	0	0	0
32	1	0	0	0	0	0	0	0	0	0	0	0	0	0	0	0	1	0
36	0	0	0	0	0	0	0	0	0	0	0	0	0	0	0	0	0	0
40	0	0	0	0	0	0	0	0	0	0	0	0	0	0	0	0	0	0
44	0	0	0	0	0	0	0	0	0	0	0	0	0	0	0	0	0	0
48	0	0	0	0	0	0	0	0	0	0	0	0	0	0	0	0	0	0
52	0	0	0	0	0	0	0	0	0	0	0	0	0	0	0	0	0	0
56	0	0	0	0	0	0	0	0	0	0	0	0	0	0	0	0	0	0
60	0	0	0	0	0	0	0	0	0	0	0	0	0	0	0	0	0	0
Итого деревьев, %	27	14	11	14	0	1	2	0	0	13	0	4	10	0	0	0	96	46
	28	15	11	15	0	1	2	0	0	14	0	4	10	0	0	0	100	46

Порода: Пихта

Ступени толщины, см	Количество деревьев по категориям состояния, шт																Всего деревьев по ступеням толщины	
	I	II	III	IV		V		VI			Ветровал, бурелом			аварийные деревья			шт.	в т.ч.подлеж ат рубке, %
				НЗ	З	НЗ	З	НЗ	З	О	НЗ	З	О	НЗ	З	О		

20	0	0	0	0	0	0	0	0	0	0	0	0	0	0	0	0	0	0
24	0	0	0	0	0	0	0	0	0	0	0	0	0	0	0	0	0	0
28	0	0	0	0	0	0	0	0	0	0	0	0	0	0	0	0	0	0
32	0	0	0	0	0	0	0	0	0	0	0	0	0	0	0	0	0	0
36	0	0	0	0	0	0	0	0	0	0	0	0	0	0	0	0	0	0
40	0	0	0	0	0	0	0	0	0	0	0	0	0	0	0	0	0	0
44	0	0	0	0	0	0	0	0	0	0	0	0	0	0	0	0	0	0
48	0	0	0	0	0	0	0	0	0	0	0	0	0	0	0	0	0	0
52	0	0	0	0	0	0	0	0	0	0	0	0	0	0	0	0	0	0
56	0	0	0	0	0	0	0	0	0	0	0	0	0	0	0	0	0	0
60	0	0	0	0	0	0	0	0	0	0	0	0	0	0	0	0	0	0
64	0	0	0	0	0	0	0	0	0	0	0	0	0	0	0	0	0	0
68	0	0	0	0	0	0	0	0	0	0	0	0	0	0	0	0	0	0
72	0	0	0	0	0	0	0	0	0	0	0	0	0	0	0	0	0	0
76	0	0	0	0	0	0	0	0	0	0	0	0	0	0	0	0	0	0
80	0	0	0	0	0	0	0	0	0	0	0	0	0	0	0	0	0	0
84	0	0	0	0	0	0	0	0	0	0	0	0	0	0	0	0	0	0
88	0	0	0	0	0	0	0	0	0	0	0	0	0	0	0	0	0	0
Итого деревьев,	0	0	0	0	0	0	0	0	0	0	0	0	0	0	0	0	0	0
%	0	0	0	0	0	0	0	0	0	0	0	0	0	0	0	0	0	0

Порода: Итого по выделу

Ступени толщины, см	Количество деревьев по категориям состояния, шт																Всего деревьев по ступеням толщины	
	I	II	III	IV		V		VI			Ветровал, бурелом			аварийные деревья			шт.	в т.ч.подлеж ат рубке, %
				НЗ	З	НЗ	З	НЗ	З	О	НЗ	З	О	НЗ	З	О		
1	2	3	4	5	6	7	8	9	10	11	12	13	14	15	16	17	18	19
8	0	0	0	0	0	0	0	0	0	0	0	0	0	0	0	0	0	0
12	6	2	0	1	0	0	0	0	0	0	0	0	0	0	0	0	9	11
16	9	7	7	6	0	1	2	0	0	6	0	2	5	0	0	0	45	49
20	28	20	16	18	0	10	0	0	0	12	6	2	9	0	0	0	121	47
24	47	34	31	34	0	17	0	0	0	17	13	2	13	0	0	0	208	46
28	22	18	13	17	0	10	0	0	0	8	6	1	7	0	0	0	102	48
32	9	9	7	4	0	4	0	0	0	2	2	0	2	0	0	0	39	36
36	0	0	0	4	0	0	0	0	0	0	0	0	0	0	0	0	4	100
40	0	0	0	0	0	0	0	0	0	0	0	0	0	0	0	0	0	0
44	0	0	0	0	0	0	0	0	0	0	0	0	0	0	0	0	0	0
48	0	0	0	0	0	0	0	0	0	0	0	0	0	0	0	0	0	0
52	0	0	0	0	0	0	0	0	0	0	0	0	0	0	0	0	0	0
56	0	0	0	0	0	0	0	0	0	0	0	0	0	0	0	0	0	0
60	0	0	0	0	0	0	0	0	0	0	0	0	0	0	0	0	0	0
64	0	0	0	0	0	0	0	0	0	0	0	0	0	0	0	0	0	0
68	0	0	0	0	0	0	0	0	0	0	0	0	0	0	0	0	0	0
72	0	0	0	0	0	0	0	0	0	0	0	0	0	0	0	0	0	0
76	0	0	0	0	0	0	0	0	0	0	0	0	0	0	0	0	0	0
80	0	0	0	0	0	0	0	0	0	0	0	0	0	0	0	0	0	0
84	0	0	0	0	0	0	0	0	0	0	0	0	0	0	0	0	0	0
88	0	0	0	0	0	0	0	0	0	0	0	0	0	0	0	0	0	0
Итого деревьев,	121	90	74	84	0	42	2	0	0	45	27	7	36	0	0	0	528	46
%	23	17	14	16	0	8	0	0	0	9	5	1	7	0	0	0	100	46

Примечание: НЗ-незаселенное, З-заселенное, О-отработано вредителями.

Ведомость перечета деревьев назначенных в рубку

ВРЕМЕННАЯ ПРОБНАЯ ПЛОЩАДЬ № 2

Субъект Российской Федерации Иркутская область
Лесничество (лесопарк) Ольхонское Квартал 188 Выдел 69
Площадь 2,8 га,
Номер очага вредных организмов _____ Размер пробной площади 2,8 га.
Таксационная характеристика:
тип леса БР состав 10С возраст 100 бонитет 4
полнота 0,5 запас на га 180 возобновление естественное

Время и причина ослабления лесного насаждения:

ПОЖАР 2003Г.

Тип очага вредных организмов: эпизодический, хронический (подчеркнуть)

Фаза развития очага вредных организмов: начальная, нарастания численности. собственно вспышка, кризис
(почеркнуть)

Состояние лесного насаждения, намечаемые мероприятия:

Главной причиной ухудшения санитарного и лесопатологического состояния насаждения является – низовой устойчивый пожар средней интенсивности 2003г. Кроны ажурные, флагообразные, хвоя коричневая, желто-зеленая, разреженная, по части деревьев укороченная, наличие старого и свежего сухостоя. На стволах деревьев имеются дупла и табачные сучки, подсушины в комлевой части ствола с наличием гнили, смолотечение, механические повреждения стволов. Под корой наличие буровой муки, вылетные отверстия. СКС - 2,92. Рекомендуется проведение **выборочной** санитарной рубки.

Исполнитель работ по проведению лесопатологического обследования:

ФИО Абзаев А.А. Подпись _____

Дата составления документа 23.10.2017г. Телефон 89149560030

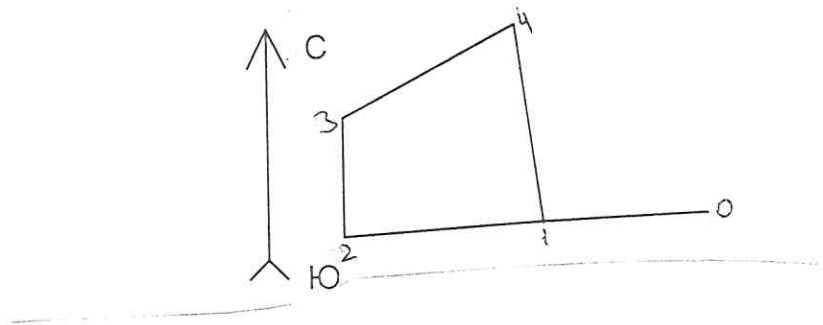
20	0	0	0	0	0	0	0	0	0	0	0	0	0	0	0	0	0	0
24	0	0	0	0	0	0	0	0	0	0	0	0	0	0	0	0	0	0
28	0	0	0	0	0	0	0	0	0	0	0	0	0	0	0	0	0	0
32	0	0	0	0	0	0	0	0	0	0	0	0	0	0	0	0	0	0
36	0	0	0	0	0	0	0	0	0	0	0	0	0	0	0	0	0	0
40	0	0	0	0	0	0	0	0	0	0	0	0	0	0	0	0	0	0
44	0	0	0	0	0	0	0	0	0	0	0	0	0	0	0	0	0	0
48	0	0	0	0	0	0	0	0	0	0	0	0	0	0	0	0	0	0
52	0	0	0	0	0	0	0	0	0	0	0	0	0	0	0	0	0	0
56	0	0	0	0	0	0	0	0	0	0	0	0	0	0	0	0	0	0
60	0	0	0	0	0	0	0	0	0	0	0	0	0	0	0	0	0	0
64	0	0	0	0	0	0	0	0	0	0	0	0	0	0	0	0	0	0
68	0	0	0	0	0	0	0	0	0	0	0	0	0	0	0	0	0	0
72	0	0	0	0	0	0	0	0	0	0	0	0	0	0	0	0	0	0
76	0	0	0	0	0	0	0	0	0	0	0	0	0	0	0	0	0	0
80	0	0	0	0	0	0	0	0	0	0	0	0	0	0	0	0	0	0
84	0	0	0	0	0	0	0	0	0	0	0	0	0	0	0	0	0	0
88	0	0	0	0	0	0	0	0	0	0	0	0	0	0	0	0	0	0
Итого деревьев,	0	0	0	0	0	0	0	0	0	0	0	0	0	0	0	0	0	0
%	0	0	0	0	0	0	0	0	0	0	0	0	0	0	0	0	0	0

Порода: Итого по выделу

Ступени толщины, см	Количество деревьев по категориям состояния, шт																Всего деревьев по ступеням толщины	
	I	II	III	IV		V		VI			Ветровал, бурелом			аварийные деревья			шт.	в т.ч. подлежат рубке, %
				НЗ	З	НЗ	З	НЗ	З	О	НЗ	З	О	НЗ	З	О		
1	2	3	4	5	6	7	8	9	10	11	12	13	14	15	16	17	18	19
8	0	0	0	0	0	0	0	0	0	0	0	0	0	0	0	0	0	0
12	0	0	0	0	0	0	0	0	0	0	0	0	0	0	0	0	0	0
16	16	12	11	7	0	7	0	0	0	5	6	0	4	0	0	0	68	43
20	43	32	24	18	0	14	0	0	0	5	9	0	6	0	0	0	151	34
24	43	31	24	18	0	15	0	0	0	5	8	0	6	0	0	0	150	35
28	20	22	11	13	0	10	0	0	0	4	6	0	6	0	0	0	92	42
32	8	8	6	4	0	4	0	0	0	2	2	0	2	0	0	0	36	39
36	0	0	0	4	0	0	0	0	0	0	0	0	0	0	0	0	4	100
40	0	0	0	0	0	0	0	0	0	0	0	0	0	0	0	0	0	0
44	0	0	0	0	0	0	0	0	0	0	0	0	0	0	0	0	0	0
48	0	0	0	0	0	0	0	0	0	0	0	0	0	0	0	0	0	0
52	0	0	0	0	0	0	0	0	0	0	0	0	0	0	0	0	0	0
56	0	0	0	0	0	0	0	0	0	0	0	0	0	0	0	0	0	0
60	0	0	0	0	0	0	0	0	0	0	0	0	0	0	0	0	0	0
64	0	0	0	0	0	0	0	0	0	0	0	0	0	0	0	0	0	0
68	0	0	0	0	0	0	0	0	0	0	0	0	0	0	0	0	0	0
72	0	0	0	0	0	0	0	0	0	0	0	0	0	0	0	0	0	0
76	0	0	0	0	0	0	0	0	0	0	0	0	0	0	0	0	0	0
80	0	0	0	0	0	0	0	0	0	0	0	0	0	0	0	0	0	0
84	0	0	0	0	0	0	0	0	0	0	0	0	0	0	0	0	0	0
88	0	0	0	0	0	0	0	0	0	0	0	0	0	0	0	0	0	0
Итого деревьев,	130	105	76	64	0	50	0	0	0	21	31	0	24	0	0	0	501	38
%	26	21	15	13	0	10	0	0	0	4	6	0	5	0	0	0	100	38

Примечание: НЗ-незаселенное, З-заселенное, О-отработано вредителями.

Абрис участка
ТУ МЛК Иркутской области по
Ольхонскому лесничеству Ольхонское участковое лесничество, Косостепская дача квартал
188 выд. 68, 69.
М:10000



Номера точек	Координаты		Румбы линий	Длина, м
0-1			ЮЗ-88	219
1-2	52.45,957	106.02,460	ЮЗ-87	269
2-3	52.46,040	106.02,451	СЗ-0	154
3-4	52.46,068	106.02,503	СВ-63	260
4-1	52.46,114	106.02,621	ЮВ-08	262

№ выдела	Ленты (круговой площадки) перечёта				
	№ ленты (площадки)	длина, м	ширина, м	радиус, м	площадь, га
68	пп 1	Сплошной перечет			2,5
69	пп 2				2,8

Условные обозначения:

 - площадь отвода

Исполнитель работ по проведению лесопатологического обследования:
ФИО Абзаев А.А.

Дата составления документа: 23.10.2017г.