

УТВЕРЖДАЮ:
Должность зам. министра
Ф.И.О. Ступени А Ю
Дата 10.11.17

АКТ
лесопатологического обследования № 62-30-13/17
лесных насаждений Чунского лесничества (лесопарка)
Иркутской области (субъект Российской Федерации)

Способ лесопатологического обследования: 1. Визуальный

2. Инструментальный

Место проведения:

Уч. лесничество	Урочище (дача)	Квартал (кварталы)	Выдел (выделы)	Площадь, га
Неванское	Неванская	208	4	0,8
Неванское	Неванская	208	2	6,3
Неванское	Неванская	208	5	15,2
Неванское	Неванская	208	7	3,5

Лесопатологическое обследование проведено на общей площади 25,8 га.

2. Инструментальное обследование лесного участка.

2.1. Фактическая таксационная характеристика лесного насаждения соответствует (не соответствует)
(нужное подчеркнуть) таксационному описанию. Причины несоответствия:

Ведомость лесных участков с выявленными несоответствиями таксационным описаниям приведена в приложении 1 к Акту.

2.2. Состояние насаждений: с нарушенной устойчивостью
с утраченной устойчивостью

причины повреждения: Болезни леса, заселение стволовыми вредителями, ветровал прошлых лет.

Заселено (отработано) стволовыми вредителями:

Вид вредителя	Порода	Встречаемость (% заселенных деревьев)	Степень заселения лесного насаждения (слабая, средняя, сильная)
Шестизубчатый короед	С	23%	Средняя
Продолговатый короед	Л	15%	Слабая
Усач еловый черный малый	Е,П	14%	Слабая

Повреждено огнем:

Вид пожара	Порода	Состояние корневых лап		Состояние коневой шейки		Подсушивание луба	
		процент поврежденных огнем корней	процент деревьев с данным повреждением	Ожог корневой шейки по окружности (1/4; 2/4; 3/4; более 3/4)	процент деревьев с данным повреждением	по окружности (1/4; 2/4; 3/4; более 3/4)	процент деревьев с данным повреждением

Поражено болезнями:

Вид болезни	Порода	Встречаемость (% пораженных деревьев)	Степень поражения лесного насаждения (слабая, средняя, сильная)
Сосновая губка	С,Л	25%	Средняя
Еловая губка	Е	25%	Средняя
Ржавчинный рак пихты	П	15%	Слабая
Трутовик осиновый ложный	ОС	Свыше 30%	Сильная

2.3. Выборке подлежит **100 %** деревьев, в том числе: кв.208 выд.4 выд.2
пп1 пп2

ослабленных 12% 1% (причины назначения) плодовые тела дереворазрушающих грибов, раны на стволах;
 сильно ослабленных 13% 17% (причины назначения) плодовые тела дереворазрушающих грибов, раны на стволах, заселение стволовыми вредителями.
 усыхающих 20% 13% (причины назначения) плодовые тела дереворазрушающих грибов, раны на стволах, заселение стволовыми вредителями.
 свежего сухостоя 0% 0%;
 в том числе:
 свежего ветровала 0% 0%;
 старого ветровала 5% 9%;
 в том числе:
 старого бурелома 0% 3%;
 старого сухостоя 14% 14%;
 аварийных 0% 0%;

в том числе: кв.208 выд.5 выд.7
пп1 пп2
 ослабленных 6% 6% (причины назначения) плодовые тела дереворазрушающих грибов, раны на стволах;
 сильно ослабленных 20% 16% (причины назначения) плодовые тела дереворазрушающих грибов, раны на стволах, заселение стволовыми вредителями

усыхающих 14% 15%; (причины назначения) плодовые тела дереворазрушающих грибов, раны на стволах, заселение стволовыми вредителями
 свежего сухостоя 0% 0%;
 в том числе:
 свежего ветровала 0% 0%;
 старого ветровала 8% 8%;
 в том числе:
 старого бурелома 6% 0%;
 старого сухостоя 10% 17%;
 аварийных 0% 0%;

2.4. Полнота лесного насаждения после уборки деревьев, подлежащих рубке, составит: кв.208 выд. 2 - 0,29; выд.4 - 0,22; выд.5 - 0,29; выд.7 - 0,26

Критическая полнота для данной категории лесных насаждений составляет 0,3; 0,5.

ЗАКЛЮЧЕНИЕ

С целью предотвращения негативных процессов или снижения ущерба от их воздействия назначено:

Участковое лесничество	Урочище (дача)	Квартал	Выдел	Площадь выдела, га	Вид мероприятия	Площадь мероприятия, га	порода	Запас на выдел, куб.м	Крайние сроки проведения
Неванское	Неванская	208	2	126	ССР	6,3	Л	1827	4кв. 2017г.
Неванское	Неванская	208	4	87	ССР	0,8	С	256	4кв. 2017г.
Неванское	Неванская	208	5	139	ССР	15,2	Е	5776	4кв. 2017г.
Неванское	Неванская	208	7	53	ССР	3,5	Л	1120	4кв. 2017г.

Ведомость перечета деревьев, назначенных в рубку, и абрис лесного участка прилагаются (приложение 2 и 3 к Акту).

Меры по обеспечению возобновления - Содействие естественному возобновлению путем сохранения подроста.

Мероприятия, необходимые для предупреждения повреждения или поражения смежных насаждений: В прилегающих насаждениях рекомендуется проводить текущие лесопатологические обследования

Сведения для расчета степени повреждения:

год образования старого сухостоя 2010г.;

основная причина повреждения древесины: Болезни леса

Дата проведения обследований 21.07.2017г.

Исполнители работ по проведению лесопатологического обследования:

Шеляпина Е.Н.  Подпись

Код 158 – Наличие вельминых мётел	Код 352 – Губка сосновая
Код 161 – Морозобоины	Код 351 – Губка еловая
Код 154 - сухобочины, подсушины;	Код 374 – Рак пихты ржавчинный
Код 114 – Усыхание >3/4 ветвей в кроне прошлых лет	Код 358 – Грутовик ложный осиновый
Код 820 – Смолоотечение	Код 337 – Повреждение шестизубчатым короседом
Код 808 – Наличие на стволе под кроной раковых ран, язв, образований (>2/3 окр. ств.)	Код 334 - Повреждение (заселено или отработано) короседом продолговатым
Код 801 – наличие плодовых тел	Код 347 – Усач еловый чёрный малый
Код 831 – дупел, табачных сучков	Код 821 - Ветровал прошлых лет
Код 206 – Обрыв корней (вывал) прошлых лет	Код 824 - Морозы
Код 214 - Мех. повр. ствола под кроной прошлых лет (>2/3 окр. ств.)	
Код 612 - Заселено >3/4 окр. ств. под кроной	
Код 610 - Местное поселение стволовых (отработано)	

Показатели, не соответствующие таксационному описанию отмечаются "**".
Исполнитель работ по проведению лесопатологического обследования:

ФИО Шеляпина Е.Н.

Подпись



Дата составления документа 31.08.2017г. Телефон 8-(39567) 2-13-20

Ведомость перечета деревьев назначенных в рубку

ВРЕМЕННАЯ ПРОБНАЯ ПЛОЩАДЬ № 1

Субъект Российской Федерации Иркутская область

Лесничество (лесопарк) Чунское Квартал 208 Выдел 4
Неванское уч. л-во, Неванская дача

Площадь 0,8 га,

Номер очага вредных организмов Размер пробной площади 0,8 га.

Таксационная характеристика:

тип леса РТОС состав 5С1Л1К2Е1П возраст 250 бонитет 3

полнота 0,7 запас на га 320 возобновление 7П1К2Е (30) 3м; 8 тыс.шт/га

Время и причина ослабления лесного насаждения: Болезни леса

Тип очага вредных организмов: эпизодический, хронический (подчеркнуть)

Фаза развития очага вредных организмов: начальная, нарастания численности,
(почеркнуть) собственно вспышка, кризис

Состояние лесного насаждения, намечаемые мероприятия:

Насаждение с нарушенной биологической устойчивостью, поражено болезнями леса, заселено стволовыми вредителями. Средневзвешенный коэф. категории состояния – 3,02. Текущий отпад – 21%. На стволах деревьев видны плодовые тела сосновой губки, ажурные кроны, усыхание ветвей свыше 3/4 в кроне, морозобоины. Степень поражения средняя - 25%. На стволах у породы Пихта, видны поперечные рваные раны ржавчинного рака, ведьмины метла. Степень заселения шестизубчатым короедом средняя - 23%, на стволах видны буровая мука, вылетные отверстия.

В целях предотвращения и уменьшения распространения очагов вредителей и болезней леса, рационального использования древесины, в эксплуатационных лесах рекомендуется проведение ССР в соответствии с ведомостями перечета деревьев и заключения.

Исполнитель работ по проведению лесопатологического обследования:

ФИО Шеляпина Е.Н.

Подпись 

Дата составления документа 31. 08.2017г.

Телефон 8(39567) 2-13-20

ВЕДОМОСТЬ ПЕРЕЧЕТА ДЕРЕВЬЕВ

Порода: сосна

кв.208 в.4 пп1

Ступени толщин ы,	Количество деревьев по категориям состояния, шт																Всего деревьев по ступеням	
	I	II	III	IV		V		VI			Ветровал, бурелом			аварийные деревья			шт.	в т.ч. подлежат рубке, %
				НЗ	З	НЗ	З	НЗ	З	О	НЗ	З	О	НЗ	З	О		
1	2	3	4	5	6	7	8	9	10	11	12	13	14	15	16	17	18	19
16	0	0	0	0	0	0	0	0	0	0	0	0	0	0	0	0	0	0
20	0	0	0	0	0	0	0	0	0	0	0	0	0	0	0	0	0	0
24	0	0	0	0	0	0	0	0	0	0	0	0	0	0	0	0	0	0
28	0	0	0	0	0	0	0	0	0	0	0	0	0	0	0	0	0	0
32	0	0	0	0	0	0	0	0	0	0	0	0	1	0	0	0	1	100
36	2	1	1	0	3	0	0	0	0	1	0	0	1	0	0	0	9	67
40	1	5	4	0	5	0	0	0	0	1	0	0	2	0	0	0	18	78
44	1	6	7	0	5	0	0	0	0	4	0	0	0	0	0	0	23	70
48	0	1	8	0	2	0	0	0	0	4	0	0	0	0	0	0	15	80
52	0	0	0	0	0	0	0	0	0	0	0	0	0	0	0	0	0	0
Итого	4	13	20	0	15	0	0	0	0	10	0	0	4	0	0	0	66	74
%	6	20	30	0	23	0	0	0	0	15	0	0	6	0	0	0	100	74

Порода: Лиственница

Ступени толщины см	Количество деревьев по категориям состояния, шт																Всего деревьев по ступеням	
	I	II	III	IV		V		VI			Ветровал, бурелом			аварийные деревья			шт.	в т.ч. подлежат рубке, %
				НЗ	З	НЗ	З	НЗ	З	О	НЗ	З	О	НЗ	З	О		
1	2	3	4	5	6	7	8	9	10	11	12	13	14	15	16	17	18	19
24	0	0	0	0	0	0	0	0	0	0	0	0	0	0	0	0	0	0
28	0	0	0	0	0	0	0	0	0	0	0	0	0	0	0	0	0	0
32	0	0	1	0	0	0	0	0	0	0	0	0	0	0	0	0	0	0
36	0	1	2	0	0	0	0	0	0	0	0	0	0	0	0	0	1	100
40	1	4	0	0	1	0	0	0	0	1	0	0	0	0	0	0	7	57
44	0	5	0	0	0	0	0	0	0	0	0	0	0	0	0	0	5	80
48	0	0	0	0	0	0	0	0	0	0	0	0	0	0	0	0	0	0
52	0	0	0	0	0	0	0	0	0	0	0	0	0	0	0	0	0	0
Итого	1	10	3	0	1	0	0	0	0	1	0	0	0	0	0	0	16	75
%	6	63	19	0	6	0	0	0	0	6	0	0	0	0	0	0	100	75

Порода: Пихта

Ступени толщин ы	Количество деревьев по категориям состояния, шт																Всего деревьев по ступеням толщины	
	I	II	III	IV		V		VI			Ветровал, бурелом			аварийные деревья			шт.	в т.ч. подлежат рубке, %
				НЗ	З	НЗ	З	НЗ	З	О	НЗ	З	О	НЗ	З	О		
1	2	3	4	5	6	7	8	9	10	11	12	13	14	15	16	17	18	19
16	0	0	0	0	0	0	0	0	0	0	0	0	0	0	0	0	0	0
20	0	0	0	0	0	0	0	0	0	0	0	0	0	0	0	0	0	0
24	0	0	0	0	0	0	0	0	0	0	0	0	0	0	0	0	0	0
28	2	3	1	0	0	0	0	0	0	0	0	1	0	0	0	0	1	100
32	3	5	2	0	2	0	0	0	0	2	0	0	1	0	0	0	9	78
36	0	0	0	0	2	0	0	0	0	0	0	0	0	0	0	0	15	67
Итого	5	8	3	0	4	0	0	0	0	3	0	0	4	0	0	0	27	100
%	19	29	11	0	15	0	0	0	0	11	0	0	15	0	0	0	100	74

Порода: Ель

кв.208 в.4 пп1

Ступени толщин ы см	Количество деревьев по категориям состояния, шт																Всего деревьев по ступеням	
	I	II	III	IV		V		VI			Ветровал, бурелом			аварийные деревья			шт.	в т.ч. подлежат рубке, %
				НЗ	З	НЗ	З	НЗ	З	О	НЗ	З	О	НЗ	З	О		
1	2	3	4	5	6	7	8	9	10	11	12	13	14	15	16	17	18	19
16	0	0	0	0	0	0	0	0	0	0	0	0	0	0	0	0	0	0
20	0	0	0	0	0	0	0	0	0	0	0	0	0	0	0	0	0	0
24	0	2	0	0	1	0	0	0	0	0	0	0	0	0	0	0	0	0
28	6	9	0	0	1	0	0	0	0	4	0	0	1	0	0	0	3	100
32	7	3	0	0	4	0	0	0	0	2	0	0	0	0	0	0	16	38
36	0	0	0	0	2	0	0	0	0	0	0	0	0	0	0	0	2	100
40	0	0	0	0	0	0	0	0	0	0	0	0	0	0	0	0	0	0
44	0	0	0	0	0	0	0	0	0	0	0	0	0	0	0	0	0	0
Итого деревьев,	13	14	0	0	8	0	0	0	0	6	0	0	1	0	0	0	42	40
%	31	34	0	0	19	0	0	0	0	14	0	0	2	0	0	0	100	40

Порода: Кедр

Ступени толщин ы	Количество деревьев по категориям состояния, шт																Всего деревьев по ступеням	
	I	II	III	IV		V		VI			Ветровал, бурелом			аварийные деревья			шт.	в т.ч. подлежат рубке, %
				НЗ	З	НЗ	З	НЗ	З	О	НЗ	З	О	НЗ	З	О		
1	2	3	4	5	6	7	8	9	10	11	12	13	14	15	16	17	18	19
20	0	0	0	0	0	0	0	0	0	0	0	0	0	0	0	0	0	0
24	0	0	0	0	0	0	0	0	0	0	0	0	0	0	0	0	0	0
28	0	0	0	0	0	0	0	0	0	0	0	0	0	0	0	0	0	0
32	0	0	0	0	0	0	0	0	0	0	0	0	0	0	0	0	0	0
36	0	0	0	0	0	0	0	0	0	0	0	0	0	0	0	0	0	0
40	3	0	0	0	0	0	0	0	0	0	0	0	0	0	0	0	3	0
44	2	0	0	0	4	0	0	0	0	2	0	0	0	0	0	0	8	75
48	1	0	0	0	0	0	0	0	0	1	0	0	0	0	0	0	2	50
52	0	0	0	0	0	0	0	0	0	0	0	0	0	0	0	0	0	0
Итого	6	0	0	0	4	0	0	0	0	3	0	0	0	0	0	0	13	54
%	46	0	0	0	31	0	0	0	0	23	0	0	0	0	0	0	100	54

Порода: Итого по выделу

Ступени толщин ы см	Количество деревьев по категориям состояния, шт																Всего деревьев по ступеням	
	I	II	III	IV		V		VI			Ветровал, бурелом			аварийные деревья			шт.	в т.ч. подлежат рубке, %
				НЗ	З	НЗ	З	НЗ	З	О	НЗ	З	О	НЗ	З	О		
1	2	3	4	5	6	7	8	9	10	11	12	13	14	15	16	17	18	19
16	0	0	0	0	0	0	0	0	0	0	0	0	0	0	0	0	0	0
20	0	0	0	0	0	0	0	0	0	0	0	0	0	0	0	0	0	0
24	0	2	0	0	1	0	0	0	0	0	0	0	1	0	0	0	4	100
28	8	12	1	0	1	0	0	0	0	5	0	0	3	0	0	0	30	44
32	10	8	3	0	6	0	0	0	0	4	0	0	2	0	0	0	33	55
36	2	2	3	0	7	0	0	0	0	1	0	0	1	0	0	0	16	81
40	5	9	4	0	6	0	0	0	0	2	0	0	2	0	0	0	28	64
44	3	11	7	0	9	0	0	0	0	6	0	0	0	0	0	0	36	73
Итого	29	45	26	0	32	0	0	0	0	23	0	0	9	0	0	0	164	64
%	18	28	15	0	20	0	0	0	0	14	0	0	5	0	0	0	100	64

Примечание: НЗ-незаселеное, З-заселенное, О-отработано вредителями.

Ведомость перечета деревьев назначенных в рубку

ВРЕМЕННАЯ ПРОБНАЯ ПЛОЩАДЬ № 2

Субъект Российской Федерации Иркутская область

Лесничество (лесопарк) Чунское Квартал 208 Выдел 2
Неванское уч. л-во, Неванская дача

Площадь 6,3 га,

Номер очага вредных организмов Размер пробной площади 2,6 га.

Таксационная характеристика:

тип леса РТ состав ЗЛ1СЗП1Е2ОС возраст 200 бонитет 3

полнота 0,7 запас на га 290 возобновление 8К1С1Е (40) 4м; 10т.шт/га

Время и причина ослабления лесного насаждения: Болезни леса

Тип очага вредных организмов: эпизодический, хронический (подчеркнуть)

Фаза развития очага вредных организмов: начальная, нарастания численности,
(подчеркнуть) собственно вспышка, кризис

Состояние лесного насаждения, намечаемые мероприятия:

Насаждение с нарушенной биологической устойчивостью, поражено болезнями леса, заселено стволовыми вредителями. Средневзвешенный коэф. категории состояния – 2,93. Текущий отпад – 17%. На стволах деревьев видны плодовые тела сосновой губки, ложного осинового трутовика, ажурные кроны, усыхание ветвей свыше 3/4 в кроне, морозобоины. Степень поражения средняя - 25%. На стволах у породы Пихта, видны поперечные рваные раны ржавчинного рака, ведьмины метла. Степень заселения стволовыми вредителями слабая - 15%, на стволах видны буровая мука, вылетные отверстия.

В целях предотвращения и уменьшения распространения очагов вредителей и болезней леса, рационального использования древесины, в эксплуатационных лесах рекомендуется проведение ССР в соответствии с ведомостями перечета деревьев и заключения.

Исполнитель работ по проведению лесопатологического обследования:

ФИО Шеляпина Е.Н.

Подпись



Дата составления документа 31. 08.2017г.

Телефон 8(39567) 2-13-20

ВЕДОМОСТЬ ПЕРЕЧЕТА ДЕРЕВЬЕВ

Порода: **сосна**

кв.208 в.2 пп2

Ступени толщин ы	Количество деревьев по категориям состояния, шт																Всего деревьев по ступеням	
	I	II	III	IV		V		VI			Ветровал, бурелом			аварийные деревья			шт.	в т.ч. подлежат рубке, %
				НЗ	З	НЗ	З	НЗ	З	О	НЗ	З	О	НЗ	З	О		
1	2	3	4	5	6	7	8	9	10	11	12	13	14	15	16	17	18	19
16	0	0	0	0	0	0	0	0	0	0	0	0	0	0	0	0	0	0
20	0	0	0	0	0	0	0	0	0	0	0	0	0	0	0	0	0	0
24	0	0	0	0	0	0	0	0	0	0	0	0	0	0	0	0	0	0
28	2	0	0	0	2	0	0	0	0	7	0	0	0	0	0	0	11	82
32	5	3	4	0	5	0	0	0	0	3	0	0	4	0	0	0	24	67
36	2	4	4	0	3	0	0	0	0	2	0	0	1	0	0	0	16	75
40	1	2	1	0	5	0	0	0	0	0	0	0	0	0	0	0	9	89
44	0	0	2	0	0	0	0	0	0	0	0	0	0	0	0	0	2	100
48	0	0	1	0	0	0	0	0	0	0	0	0	0	0	0	0	1	100
52	0	0	0	0	0	0	0	0	0	0	0	0	0	0	0	0	0	0
Итого	10	9	12	0	15	0	0	0	0	12	0	0	5	0	0	0	63	76
%	16	14	19	0	24	0	0	0	0	19	0	0	8	0	0	0	100	76

Порода: **Лиственница**

Ступени толщины см	Количество деревьев по категориям состояния, шт																Всего деревьев по ступеням	
	I	II	III	IV		V		VI			Ветровал, бурелом			аварийные деревья			шт.	в т.ч. подлежат рубке, %
				НЗ	З	НЗ	З	НЗ	З	О	НЗ	З	О	НЗ	З	О		
1	2	3	4	5	6	7	8	9	10	11	12	13	14	15	16	17	18	19
24	0	0	0	0	0	0	0	0	0	0	0	0	0	0	0	0	0	0
28	0	0	0	0	0	0	0	0	0	0	0	0	0	0	0	0	0	0
32	0	0	0	0	0	0	0	0	0	0	0	0	2	0	0	0	2	100
36	0	1	4	0	0	0	0	0	0	3	0	0	3	0	0	0	11	100
40	11	4	6	0	5	0	0	0	0	6	0	0	2	0	0	0	34	59
44	7	4	13	0	6	0	0	0	0	5	0	0	0	0	0	0	35	57
48	4	3	3	0	4	0	0	0	0	0	0	0	0	0	0	0	14	50
52	0	0	1	0	3	0	0	0	0	0	0	0	0	0	0	0	4	100
Итого деревьев,	22	12	27	0	18	0	0	0	0	14	0	0	7	0	0	0	100	64
%	22	12	27	0	18	0	0	0	0	14	0	0	7	0	0	0	100	64

Порода: **Осина**

Ступени толщин ы	Количество деревьев по категориям состояния, шт																Всего деревьев по ступеням	
	I	II	III	IV		V		VI			Ветровал, бурелом			аварийные деревья			шт.	в т.ч. подлежат рубке, %
				НЗ	З	НЗ	З	НЗ	З	О	НЗ	З	О	НЗ	З	О		
1	2	3	4	5	6	7	8	9	10	11	12	13	14	15	16	17	18	19
16	0	0	0	0	0	0	0	0	0	0	0	0	0	0	0	0	0	0
20	0	0	0	0	0	0	0	0	0	4	0	0	2	0	0	0	6	100
24	0	0	0	4	0	0	0	0	0	8	0	0	4	0	0	0	16	100
28	7	0	18	14	0	0	0	0	0	5	0	0	0	0	0	0	44	70
32	11	0	17	6	0	0	0	0	0	4	0	0	0	0	0	0	38	63
36	5	2	13	7	0	0	0	0	0	0	0	0	0	0	0	0	27	74
40	0	3	23	3	0	0	0	0	0	0	0	0	0	0	0	0	29	90
44	0	0	0	0	0	0	0	0	0	0	0	0	0	0	0	0	0	0
Итого деревьев,	23	5	71	34	0	0	0	0	0	21	0	0	6	0	0	0	160	77
%	14	3	45	21	0	0	0	0	0	13	0	0	4	0	0	0	100	77

Порода: Пихта

кв.208 в.2 пп2

Ступени толщин ы	Количество деревьев по категориям состояния, шт																Всего деревьев по ступеням толщины	
	I	II	III	IV		V		VI			Ветровал, бурелом			аварийные деревья			шт.	в т.ч. подлежат рубке, %
				НЗ	З	НЗ	З	НЗ	З	О	НЗ	З	О	НЗ	З	О		
1	2	3	4	5	6	7	8	9	10	11	12	13	14	15	16	17	18	19
16	0	0	0	0	0	0	0	0	0	0	0	0	0	0	0	0	0	0
20	0	0	10	0	0	0	0	0	0	0	0	0	0	0	0	0	10	100
24	52	11	19	0	7	0	0	0	0	17	0	0	23	0	0	0	129	47
28	45	17	16	0	11	0	0	0	0	19	0	0	23	0	0	0	131	53
32	32	0	0	0	10	0	0	0	0	11	0	0	4	0	0	0	57	44
36	0	0	0	0	0	0	0	0	0	0	0	0	0	0	0	0	0	0
Итого деревьев,	129	28	45	0	28	0	0	0	0	47	0	0	50	0	0	0	327	50
%	39	9	14	0	9	0	0	0	0	14	0	0	15	0	0	0	100	50

Порода: Ель

Ступени толщин ы см	Количество деревьев по категориям состояния, шт																Всего деревьев по ступеням	
	I	II	III	IV		V		VI			Ветровал, бурелом			аварийные деревья			шт.	в т.ч. подлежат рубке, %
				НЗ	З	НЗ	З	НЗ	З	О	НЗ	З	О	НЗ	З	О		
1	2	3	4	5	6	7	8	9	10	11	12	13	14	15	16	17	18	19
8	0	0	0	0	0	0	0	0	0	0	0	0	0	0	0	0	0	0
12	0	0	0	0	0	0	0	0	0	0	0	0	0	0	0	0	0	0
16	0	0	0	0	0	0	0	0	0	0	0	0	0	0	0	0	0	0
20	0	0	0	0	0	0	0	0	0	0	0	0	1	0	0	0	1	100
24	0	0	0	0	0	0	0	0	0	0	0	0	11	0	0	0	11	100
28	11	8	0	0	0	0	0	0	0	10	0	0	9	0	0	0	38	50
32	32	8	11	0	4	0	0	0	0	8	0	0	0	0	0	0	63	19
36	15	0	6	0	8	0	0	0	0	2	0	0	0	0	0	0	31	32
40	0	0	0	0	0	0	0	0	0	0	0	0	0	0	0	0	0	0
44	0	0	0	0	0	0	0	0	0	0	0	0	0	0	0	0	0	0
Итого деревьев,	58	16	17	0	12	0	0	0	0	20	0	0	21	0	0	0	144	37
%	40	11	12	0	8	0	0	0	0	14	0	0	15	0	0	0	100	37

Порода: Итого по выделу

Ступени толщин ы см	Количество деревьев по категориям состояния, шт																Всего деревьев по ступеням	
	I	II	III	IV		V		VI			Ветровал, бурелом			аварийные деревья			шт.	в т.ч. подлежат рубке, %
				НЗ	З	НЗ	З	НЗ	З	О	НЗ	З	О	НЗ	З	О		
1	2	3	4	5	6	7	8	9	10	11	12	13	14	15	16	17	18	19
16	0	0	0	0	0	0	0	0	0	0	0	0	0	0	0	0	0	0
20	0	0	10	0	0	0	0	0	0	4	0	0	3	0	0	0	17	100
24	52	11	19	4	7	0	0	0	0	25	0	0	38	0	0	0	156	56
28	65	25	34	14	13	0	0	0	0	41	0	0	32	0	0	0	224	57
32	80	11	32	6	19	0	0	0	0	26	0	0	10	0	0	0	184	43
36	22	7	27	7	11	0	0	0	0	7	0	0	4	0	0	0	85	62
40	12	9	30	3	10	0	0	0	0	6	0	0	2	0	0	0	72	75
44	7	4	15	0	6	0	0	0	0	5	0	0	0	0	0	0	37	59
Итого	242	70	172	34	73	0	0	0	0	114	0	0	89	0	0	0	794	57
%	30	9	22	4	9	0	0	0	0	14	0	0	12	0	0	0	100	57

Примечание: НЗ-незаселенное, З-заселенное, О-отработано вредителями.

Ведомость перечета деревьев назначенных в рубку

ВРЕМЕННАЯ ПРОБНАЯ ПЛОЩАДЬ № 1

Субъект Российской Федерации Иркутская область

Лесничество (лесопарк) Чунское Квартал 208 Выдел 5
Неванское уч. л-во, Неванская дача

Площадь 15,2 га,

Номер очага вредных организмов Размер пробной площади 0,4 га.

Таксационная характеристика:

тип леса РТЗМ состав 8Е2П возраст 160 бонитет 3

полнота 0,8 запас на га 380 возобновление 7П1К2Е (30) 3м; 6 тыс.шт/га

Время и причина ослабления лесного насаждения: **Болезни леса**

Тип очага вредных организмов: эпизодический, хронический (подчеркнуть)

Фаза развития очага вредных организмов: начальная, нарастания численности,
собственно вспышка, кризис

(почеркнуть)

Состояние лесного насаждения, намечаемые мероприятия:

Насаждение с нарушенной биологической устойчивостью, поражено болезнями леса, заселено стволовыми вредителями, подвержено ветровалу, бурелому. Средневзвешенный коэф. категории состояния – 3,22. Текущий отпад – 16%. На стволах деревьев видны плодовые тела еловой губки, ажурные кроны, усыхание ветвей свыше 3/4 в кроне, табачные сучья, дупла, морозобоины. Степень поражения средняя - 25%. На стволах у породы Пихта, видны поперечные рваные раны ржавчинного рака, ведьмины метла. Степень заселения усачем еловым малым слабая - 14%, на стволах видны буровая мука, вылетные отверстия.

В целях предотвращения и уменьшения распространения очагов вредителей и болезней леса, рационального использования древесины, в эксплуатационных лесах рекомендуется проведение ССР в соответствии с ведомостями перечета деревьев и заключения.

Исполнитель работ по проведению лесопатологического обследования:

ФИО Шеляпина Е.Н.

Подпись 

Дата составления документа 31.08.2017г.

Телефон 8(39567) 2-13-20

ВЕДОМОСТЬ ПЕРЕЧЕТА ДЕРЕВЬЕВ

Порода: Пихта

кв.208 в.5 пп1

Ступени толщин ы	Количество деревьев по категориям состояния, шт																Всего деревьев по ступеням толщины	
	I	II	III	IV		V		VI			Ветровал,			аварийные			шт.	в т.ч. подлежат
				НЗ	З	НЗ	З	НЗ	З	О	НЗ	З	О	НЗ	З	О		
1	2	3	4	5	6	7	8	9	10	11	12	13	14	15	16	17	18	19
16	0	0	0	0	0	0	0	0	0	0	0	0	0	0	0	0	0	0
20	0	0	0	0	0	0	0	0	0	0	0	0	0	0	0	0	0	0
24	0	0	0	0	0	0	0	0	0	0	0	0	0	0	0	0	0	0
28	0	1	1	0	0	0	0	0	0	1	0	0	0	0	0	0	3	67
32	4	6	2	0	0	0	0	0	0	1	0	0	3	0	0	0	16	69
36	3	5	9	0	3	0	0	0	0	1	0	0	3	0	0	0	24	63
Итого деревьев,	7	13	12	0	3	0	0	0	0	3	0	0	6	0	0	0	44	64
%	16	29	27	0	7	0	0	0	0	7	0	0	14	0	0	0	100	64

Порода: Ель

Ступени толщин ы см	Количество деревьев по категориям состояния, шт																Всего деревьев по ступеням	
	I	II	III	IV		V		VI			Ветровал,			аварийные			шт.	в т.ч. подлежат
				НЗ	З	НЗ	З	НЗ	З	О	НЗ	З	О	НЗ	З	О		
1	2	3	4	5	6	7	8	9	10	11	12	13	14	15	16	17	18	19
16	0	0	0	0	0	0	0	0	0	0	0	0	0	0	0	0	0	0
20	0	0	0	0	0	0	0	0	0	0	0	0	0	0	0	0	0	0
24	0	0	0	0	0	0	0	0	0	0	0	0	5	0	0	0	5	100
28	5	0	7	0	0	0	0	0	0	2	0	0	3	0	0	0	17	59
32	7	2	10	0	8	0	0	0	0	2	0	0	4	0	0	0	33	61
36	3	4	17	0	6	0	0	0	0	5	0	0	2	0	0	0	37	62
40	0	2	0	0	3	0	0	0	0	2	0	0	1	0	0	0	8	75
Итого деревьев,	15	8	34	0	17	0	0	0	0	11	0	0	15	0	0	0	100	64
%	15	8	34	0	17	0	0	0	0	11	0	0	15	0	0	0	100	64

Порода: Итого по выделу

Ступени толщин ы см	Количество деревьев по категориям состояния, шт																Всего деревьев по ступеням	
	I	II	III	IV		V		VI			Ветровал,			аварийные			шт.	в т.ч. подлежат
				НЗ	З	НЗ	З	НЗ	З	О	НЗ	З	О	НЗ	З	О		
1	2	3	4	5	6	7	8	9	10	11	12	13	14	15	16	17	18	19
16	0	0	0	0	0	0	0	0	0	0	0	0	0	0	0	0	0	0
20	0	0	0	0	0	0	0	0	0	0	0	0	0	0	0	0	0	0
24	0	0	0	0	0	0	0	0	0	0	0	0	5	0	0	0	5	100
28	5	1	8	0	0	0	0	0	0	3	0	0	3	0	0	0	20	60
32	11	8	12	0	8	0	0	0	0	3	0	0	7	0	0	0	49	64
36	6	9	26	0	9	0	0	0	0	6	0	0	5	0	0	0	61	62
40	0	3	0	0	3	0	0	0	0	2	0	0	1	0	0	0	9	67
44	0	0	0	0	0	0	0	0	0	0	0	0	0	0	0	0	0	0
Итого	22	21	46	0	20	0	0	0	0	14	0	0	21	0	0	0	144	64
%	15	15	32	0	14	0	0	0	0	10	0	0	14	0	0	0	100	64

Примечание: НЗ-незаселенное, З-заселенное, О-отработано вредителями.

Ведомость перечета деревьев назначенных в рубку

ВРЕМЕННАЯ ПРОБНАЯ ПЛОЩАДЬ № 2

Субъект Российской Федерации Иркутская область

Лесничество (лесопарк) Чунское Квартал 208 Выдел 7
Неванское уч. л-во, Неванская дача

Площадь 3,5 га,

Номер очага вредных организмов Размер пробной площади 1,4 га.

Таксационная характеристика:

тип леса БРРТ состав 7Л2С1Е возраст 250 бонитет 2

полнота 0,7 запас на га 320 возобновление 8П1К1Е (40) 5м; 16т.шт/га

Время и причина ослабления лесного насаждения: Болезни леса

Тип очага вредных организмов: эпизодический, хронический (подчеркнуть)

Фаза развития очага вредных организмов: начальная, нарастания численности,
(почеркнуть) собственно вспышка, кризис

Состояние лесного насаждения, намечаемые мероприятия:

Насаждение высокого класса возраста, с нарушенной биологической устойчивостью, частично пройдено лесным пожаром прошлых лет, поражено болезнями леса, заселено стволовыми вредителями. Средневзвешенный коэф. категории состояния – 3,11. Текущий отпад – 17%. На стволах деревьев видны плодовые тела сосновой губки, табачные сучья, дупла, ажурные кроны, усыхание ветвей свыше 3/4 в кроне, морозобоины. Степень поражения средняя - 30%. Степень заселения стволовыми вредителями слабая - 15%, на стволах видны буровая мука, вылетные отверстия.

В целях предотвращения и уменьшения распространения очагов вредителей и болезней леса, рационального использования древесины, в эксплуатационных лесах рекомендуется проведение ССР в соответствии с ведомостями перечета деревьев и заключения.

Исполнитель работ по проведению лесопатологического обследования:

ФИО Шеляпина Е.Н.

Подпись 

Дата составления документа 31. 08.2017г.

Телефон 8(39567) 2-13-20

ВЕДОМОСТЬ ПЕРЕЧЕТА ДЕРЕВЬЕВ

Порода: **сосна**

кв.208 в.7 пп2

Ступени толщины,	Количество деревьев по категориям состояния, шт																Всего деревьев по ступеням	
	I	II	III	IV		V		VI			Ветровал, бурелом			аварийные деревья			шт.	в т.ч. подлежат рубке, %
				НЗ	З	НЗ	З	НЗ	З	О	НЗ	З	О	НЗ	З	О		
1	2	3	4	5	6	7	8	9	10	11	12	13	14	15	16	17	18	19
16	0	0	0	0	0	0	0	0	0	0	0	0	0	0	0	0	0	0
20	0	0	0	0	0	0	0	0	0	0	0	0	0	0	0	0	0	0
24	0	0	0	0	0	0	0	0	0	0	0	0	0	0	0	0	0	0
28	0	0	0	0	0	0	0	0	0	0	0	0	0	0	0	0	0	0
32	2	0	0	0	0	0	0	0	0	0	0	0	0	0	0	0	2	0
36	2	4	4	0	0	0	0	0	0	0	0	0	1	0	0	0	11	27
40	1	2	1	0	5	0	0	0	0	4	0	0	2	0	0	0	15	93
44	5	6	6	0	5	0	0	0	0	6	0	0	0	0	0	0	28	71
48	0	2	1	0	2	0	0	0	0	2	0	0	0	0	0	0	7	71
52	0	0	0	0	0	0	0	0	0	0	0	0	0	0	0	0	0	0
Итого	10	14	12	0	12	0	0	0	0	12	0	0	3	0	0	0	63	67
%	16	22	19	0	19	0	0	0	0	19	0	0	5	0	0	0	100	67

Порода: **Лиственница**

Ступени толщины см	Количество деревьев по категориям состояния, шт																Всего деревьев по ступеням	
	I	II	III	IV		V		VI			Ветровал, бурелом			аварийные деревья			шт.	в т.ч. подлежат рубке, %
				НЗ	З	НЗ	З	НЗ	З	О	НЗ	З	О	НЗ	З	О		
1	2	3	4	5	6	7	8	9	10	11	12	13	14	15	16	17	18	19
24	0	0	0	0	0	0	0	0	0	0	0	0	0	0	0	0	0	0
28	0	0	0	0	0	0	0	0	0	0	0	0	0	0	0	0	0	0
32	0	0	0	0	0	0	0	0	0	0	0	0	0	0	0	0	0	0
36	0	0	0	0	0	0	0	0	0	0	0	0	0	0	0	0	0	0
40	4	1	0	0	0	0	0	0	0	0	0	0	2	0	0	0	7	43
44	6	2	1	0	0	0	0	0	0	3	0	0	3	0	0	0	15	53
48	7	4	4	0	2	0	0	0	0	5	0	0	2	0	0	0	24	58
52	4	6	10	0	4	0	0	0	0	4	0	0	0	0	0	0	28	50
Итого деревьев,	21	19	21	0	13	0	0	0	0	19	0	0	7	0	0	0	100	59
%	21	19	21	0	13	0	0	0	0	19	0	0	7	0	0	0	100	59

Порода: **Ель**

Ступени толщины см	Количество деревьев по категориям состояния, шт																Всего деревьев по ступеням	
	I	II	III	IV		V		VI			Ветровал, бурелом			аварийные деревья			шт.	в т.ч. подлежат рубке, %
				НЗ	З	НЗ	З	НЗ	З	О	НЗ	З	О	НЗ	З	О		
1	2	3	4	5	6	7	8	9	10	11	12	13	14	15	16	17	18	19
16	0	0	0	0	0	0	0	0	0	0	0	0	0	0	0	0	0	0
20	0	0	0	0	0	0	0	0	0	0	0	0	0	0	0	0	0	0
24	0	0	0	0	0	0	0	0	0	0	0	0	3	0	0	0	3	100
28	5	3	5	0	0	0	0	0	0	0	0	0	3	0	0	0	16	50
32	4	3	3	0	4	0	0	0	0	2	0	0	0	0	0	0	16	56
36	1	0	2	0	2	0	0	0	0	1	0	0	0	0	0	0	6	83
40	0	0	0	0	0	0	0	0	0	0	0	0	0	0	0	0	0	0
Итого деревьев,	10	6	10	0	6	0	0	0	0	3	0	0	6	0	0	0	41	61
%	24	15	24	0	15	0	0	0	0	7	0	0	15	0	0	0	100	61

Порода: Итого по выделу

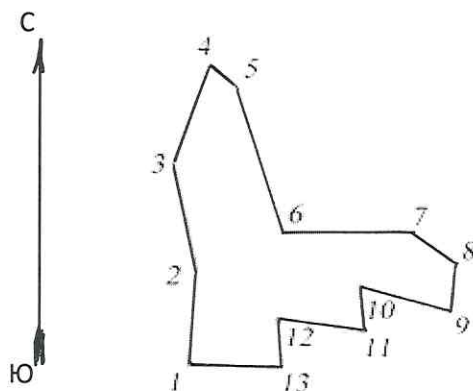
Ступени толщины см	Количество деревьев по категориям состояния, шт															Всего деревьев по ступеням		
	I	II	III	IV		V		VI			Ветровал, бурелом			аварийные деревья			шт.	в т.ч. подлежат рубке, %
				НЗ	З	НЗ	З	НЗ	З	О	НЗ	З	О	НЗ	З	О		
1	2	3	4	5	6	7	8	9	10	11	12	13	14	15	16	17	18	19
16	0	0	0	0	0	0	0	0	0	0	0	0	0	0	0	0	0	0
20	0	0	0	0	0	0	0	0	0	0	0	0	0	0	0	0	0	0
24	0	0	0	0	0	0	0	0	0	0	0	0	3	0	0	0	3	100
28	5	3	5	0	0	0	0	0	0	0	0	0	3	0	0	0	16	50
32	6	3	3	0	4	0	0	0	0	2	0	0	0	0	0	0	18	50
36	3	4	6	0	2	0	0	0	0	1	0	0	1	0	0	0	17	47
40	5	3	1	0	5	0	0	0	0	4	0	0	4	0	0	0	22	77
44	11	8	7	0	5	0	0	0	0	9	0	0	3	0	0	0	43	65
Итого	41	39	43	0	31	0	0	0	0	34	0	0	16	0	0	0	204	62
%	20	19	21	0	15	0	0	0	0	17	0	0	8	0	0	0	100	62

Примечание: НЗ-незаселенное, З-заселенное, О-отработано вредителями.

Абрис участка

ТО МЛК Иркутской обл. по Чунскому лесничеству
Неванское уч. л-во, Неванская дача
кв.208 выд. 2,4

М 1 : 10000



S общ. - 7,1га

Условные обозначения:

- площадь отвода

№ выдела	ленты (круговой площадки) пересчета				
	№ ленты	длина,м	ширина,м	радиус,м	площадь,га
4	пп1	сплошной пересчет			0,8
2	пп2	350	70		2,6

№ точек	координаты		румбы линий	длина,м
0 - А			ЮВ : 4	717
А-1			В : 90	230
1-2	N56°31.423'	E98°49.635'	СВ : 4	141
2-3	N56°31.490'	E98°49.646'	СЗ : 12	151
3-4	N56°31.572'	E98°49.615'	СВ : 18	153
4-5	N56°31.644'	E98°49.671'	ЮВ : 49	48
5-6	N56°31.629'	E98°49.702'	ЮВ : 17	222
6-7	N56°31.521'	E98°49.764'	СВ : 88	173
7-8	N56°31.516'	E98°49.950'	ЮВ : 54	77
8-9	N56°31.495'	E98°50.006'	ЮЗ : 5	73
9-10	N56°31.454'	E98°49.996'	СЗ : 73	132
10-11	N56°31.474'	E98°49.872'	ЮВ : 9	68
11-12	N56°31.443'	E98°49.877'	СЗ : 81	122
12-13	N56°31.454'	E98°49.759'	ЮВ : 7	72
13-1	N56°31.418'	E98°49.764'	СЗ : 89	129

Исполнитель работ по проведению лесопатологического обследования:

ФИО Шеляпина Е.Н.

Подпись 

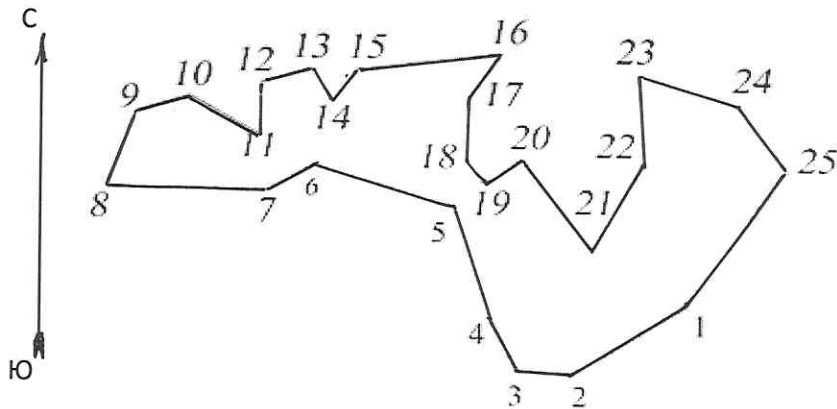
Дата составления документа

31.08.2017г.

8(39567) 2-13-20

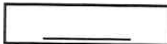
Абрис участка

ТО МЛК Иркутской обл. по Чунскому лесничеству
Неванское уч. л-во, Неванская дача
кв.208 выд. 5,7 1:10 000



Условные обозначения:

S общ. - 18,7га

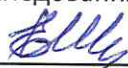
 - площадь отвода

№ выдела	ленты (круговой площадки) перечета				
	№ ленты	длина,м	ширина,м	радиус,м	площадь,га
5	пп1	200	20		0,4
7	пп2	200	70		1,4

№ точек	координаты		румбы линий	длина,м
0 - А	N56°31.809'	E98°49.465'	ЮЗ:04	1457
А-8	N56°31.042'	N98°49.347'	В:90	15
1-2	N56°30.934'	E98°50.166'	ЮЗ:57	177
2-3	N56°30.887'	E98°50.017'	СЗ:86	75
3-4	N56°30.887'	E98°49.939'	СЗ:27	83
4-5	N56°30.944'	E98°49.888'	СЗ:18	169
5-6	N56°31.016'	E98°49.847'	СЗ:73	201
6-7	N56°31.052'	E98°49.656'	ЮЗ:59	74
7-8	N56°31.031'	E98°49.594'	СЗ:89	214
8-9	N56°31.042'	E98°49.362'	СВ:19	116
9-10	N56°31.098'	E98°49.409'	СВ:72	75
10-11	N56°31.109'	E98°49.481'	ЮВ:60	111
11-12	N56°31.078'	E98°49.584'	СВ:1	76
12-13	N56°31.119'	E98°49.584'	СВ:73	72
13-14	N56°31.124'	E98°49.656'	ЮВ:30	56
14-15	N56°31.098'	E98°49.682'	СВ:36	58
15-16	N56°31.124'	E98°49.723'	СВ:83	199
16-17	N56°31.129'	E98°49.919'	ЮЗ:35	77
17-18	N56°31.098'	E98°49.877'	ЮЗ:3	92
18-19	N56°31.052'	E98°49.867'	ЮВ:36	43
19-20	N56°31.031'	E98°49.893'	СВ:54	63
20-21	N56°31.047'	E98°49.944'	ЮВ:36	164
21-22	N56°30.975'	E98°50.037'	СВ:28	148
22-23	N56°31.042'	E98°50.109'	СЗ:4	124
23-24	N56°31.109'	E98°50.104'	ЮВ:72	143
24-25	N56°31.083'	E98°50.248'	ЮВ:35	115
25-1	N56°31.031'	E98°50.310'	ЮЗ:34	238

Исполнитель работ по проведению лесопатологического обследования:

ФИО Шеляпина Е.Н.

Подпись 

Дата составления документа

31.08.2017г.

8(39567) 2-13-20