

Форма

УТВЕРЖДАЮ:  
Должность заместитель министра  
Ф.И.О. В.В. Соулми  
Дата 18.04.18

Акт  
лесопатологического обследования N 62-19-03118  
лесных насаждений Нижеудинского лесничества (лесопарка)  
Иркутской области (субъект Российской Федерации)

Способ лесопатологического обследования: 1. Визуальный   
2. Инструментальный  |

Место проведения

Участковое лесничество	Урочище (дача)	Квартал (кварталы)	Выдел (выделы)	Площадь, га
Боровинское	Зареченская	89	6	7,1

Лесопатологическое обследование проведено на общей площади 7,1 га.

2. Инструментальное обследование лесного участка.

2.1. Фактическая таксационная характеристика лесного насаждения соответствует (не соответствует) (нужное подчеркнуть) таксационному описанию. Причины несоответствия: кв. 89 выд:6 давний срок лесоустройства

Ведомость лесных участков с выявленными несоответствиями таксационным описаниям приведена в приложении 1 к Акту.

2.2. Состояние насаждений: с нарушенной устойчивостью  |  
с утраченной устойчивостью

причины повреждения:

стволовые вредители в результате подсочки, болезни леса, ветровал

Заселено (отработано) стволовыми вредителями:

Вид вредителя	Порода	Встречаемость (% заселенных деревьев)	Степень заселения лесного насаждения (слабая, средняя, сильная)
Черный сосновый усач	С	15	слабая

Повреждено огнем:

Вид пожара	Порода	Состояние корневых лап		Состояние корневой шейки		Подсушивание луба	
		процент поврежденных огнем корней	процент деревьев с данным повреждением	ожог корневой шейки по окружности (1/4; 2/4; 3/4; более 3/4)	процент деревьев с данным повреждением	по окружности (1/4; 2/4; 3/4; более 3/4)	процент деревьев с данным повреждением

Поражено болезнями:

Вид болезни	Порода	Встречаемость (% пораженных деревьев)	Степень поражения лесного насаждения (слабая, средняя, сильная)
Трутовик настоящий	Ос	8	
Губка сосновая	С	5	
Трутовик ложный	Ос	9	

2.3. кв. 89 выд Выборке подлежит 100 % деревьев, в том числе:

ослабленных 7 % (причины назначения) заселение стволовыми вредителями более 1/2 окружности ствола;  
 сильно ослабленных 9 % (причины назначения) заселение стволовыми вредителями более 1/2 окружности ствола;  
 усыхающих 2 % (причины назначения) \_\_\_\_\_;  
 свежего сухостоя \_\_\_\_\_%,  
 в том числе: свежего ветровала \_\_\_\_\_%;  
 свежего бурелома \_\_\_\_\_%;  
 старого ветровала 6 %;  
 в том числе: старого бурелома \_\_\_\_\_%;  
 старого сухостоя 7 %;  
 аварийных \_\_\_\_\_%.

2.4. Полнота лесного насаждения после уборки деревьев, подлежащих рубке, составит выд. 6 0,27.

Критическая полнота для данной категории лесных насаждений составляет 0,3.

## ЗАКЛЮЧЕНИЕ

С целью предотвращения негативных процессов или снижения ущерба от их воздействия назначено:

Участков ое лесничес тво	Урочище (дача)	Кварт ал	Выде л	Площад ь, выдела, га	Вид меропр иятия	Площадь , меропри ятия, га	Пород а	Запас на выдел, куб. м	Крайние сроки проведе ния
Боровинс кое	Зареченс кая	89	6	84	ССР	7,1	С	1491	1-4 кв. 2018

Ведомость перечета деревьев, назначенных в рубку, и абрис лесного участка прилагаются (приложение 2 и 3 к Акту).

Меры по обеспечению возобновления:

Содействие естественному возобновлению

Мероприятия, необходимые для предупреждения повреждения или поражения смежных насаждений:

В прилегающих насаждениях рекомендуется проводить текущие лесопатологические обследования.

Сведения для расчета степени повреждения:

год образования старого сухостоя 2010 ;

основная причина повреждения стволовые вредители.

Дата проведения обследований 25.08.2017.

Исполнитель работ по проведению лесопатологического обследования:

ФИО Ласков А.С. Подпись \_\_\_\_\_

Приложение 1  
к акту лесопатологического обследования

Ведомость лесных участков с выявленными несоответствия таксационным описаниям

Источник данных	Год проведения лесосурьейства		Номер квартала	Номер выдела	Площадь выдела, га	Целевое назначение лесов	Категория защитных лесов	Номер лесопатологического выдела	Площадь лесопатологического выдела, га	Таксационная характеристика										Заложено пробных площадей									
	ТО	Ф								1992	2017	состав	порода	возраст, лет	средняя высота, м	средний диаметр, см	тип леса	тип условий произрастания	плотота	бонитет	Запас, куб. м/га	количество, шт	общая площадь, га						
ТО		1992	89	6	84	Э	-	1	7,1	6С4ОС	С	130	22	32	РТ		0,7	3	320										
Ф		2017								5С5ОС	С	150	23	36	РТ		0,5	3	210									7,1	
<b>ИТОГО</b>																													7,1

Примечание:

ТО- таксационные описания

Ф- фактическая характеристика лесного насаждения

Исполнитель работ по проведению лесопатологического обследования:

ФИО Ласков А.С. Подпись \_\_\_\_\_

Результаты проведения лесопатологического обследования лесных насаждений за август 2017г.

Субъект Российской Федерации: Иркутская область, Лесничество (лесопарк) Нижнеудинское  
Участковое лесничество: Боровинское Дача Зареченская

№	История участка	№ участка	Площадь участка, га	Целевое назначение лесов	Категория защитных лесов	№ участка	История участка	Таксационная характеристика								Число деревьев на проб., шт.	Распределение деревьев по категориям состояния, % от запаса										Причины ослабления, повреждения, %	Полесек рубки, %	Наименование мероприятий									
								состав	порода	возраст	средняя высота, м	средний диаметр, см	тип леса	погодота	бонитет		индекс, балла	без признаков ослабления	ослабленные	ослабленные	Усыхающие	лесной сухостой	старый ветровал	свежий ветровал	старый ёршак	свежий ёршак			старые ёршаки	загнившие деревья	Итого	Итого	Итого	Итого	Итого			
1		2	3	4	5	6	7	8	9	10	11	12	13	14	15	16	17	18	19	20	21	22	23	24	25	26	27	28	29	30	31	32	33	34				
8/1		6	84					5С*	С	150*	23*	36*	РТ	0,5*	3	210*	55	49	12	11	8	14			6				213	15	744							
							7,1										66	61	8	12		9			10				801	9	356							
																	121	54	10	12	4	12			8				206	6	821							
Итого по участку							7,1																															

Показатели, не соответствующие таксационному описанию отмечаются \*\*  
Исполнитель работ по проведению лесопатологического обследования:

Подпись:

ФИО Ласков А.С. Телефон 8-(914)-881-6597

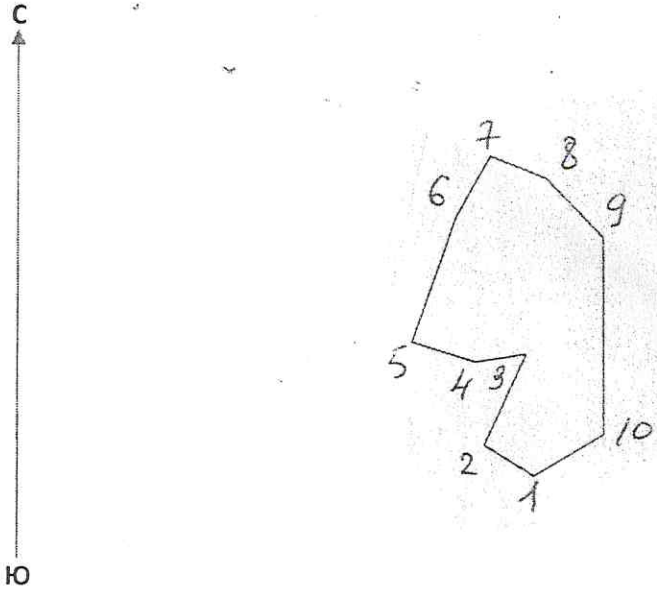
Дата составления документа 25.08.17

- Причины
- 344 Заселение черным сосновым усачом
  - 355 Трутовик настоящий
  - 821 Ветровал
  - 744 Нарушение технологии подсочки
  - 352 Губка сосновая
  - 356 Трутовик ложный
- Признаки
- 513 Отработано <3/4 окружности ствола под кроной
  - 801 Наличие плодовых тел на стволе
  - 213 Механические повреждения ствола под кроной прошлых лет (<2/3 окружности ствола)
  - 206 Обрыв корней (вывал) прошлых лет
  - 209 Механические повреждения ствола в области кроны прошлых лет (<2/3 окружности ствола)

### Абрис участка

Нижеудинское лесн. Боровинское уч. лесн.Зареченская дача кв. 89 выд. 6

Масштаб 1:10000



№ выдела	ленты (круговой площадки) перечета				
	№ ленты (площадки)	длина,м	ширина,м	радиус,м	площадь,га
6	пп 1	100	60		0,6

№ точек	координаты		румбы линий	длина,м
1-2	55.31.156	99.32.009	СЗ-52	80
2-3	55.31.183	99.32.003	СВ-30	135
3-4	55.31.247	99.32.095	ЮЗ-87	69
4-5	55.31.245	99.32.028	СЗ-67	92
5-6	55.31.264	99.31.948	СВ-325	179
6-7	55.31.351	99.32.019	СВ-35	95
7-8	55.31.394	99.32.071	ЮВ-62	83
8-9	55.31.373	99.32.142	ЮВ-39	111
9-10	55.31.326	99.32.208	ЮЗ-5	268
10-1	55.31.181	99.32.186	ЮЗ-65	111

Условные обозначения:

- площадь отвода

Исполнитель работ по проведению лесопатологического обследования:

ФИО Ласков А.С. Подпись \_\_\_\_\_

Дата составления документа

25.08.2017 Телефон 89148816597

### Ведомость перечета деревьев назначенных в рубку

ВРЕМЕННАЯ ПРОБНАЯ ПЛОЩАДЬ № 1

Субъект Российской Федерации

Иркутская область

Лесничество (лесопарк)

Нижеудинское

Квартал

89

Выдел

6

Площадь 7,1 га,

Номер очага вредных организмов

Размер пробной площади

0,6

га.

Таксационная характеристика:

тип леса

РТ

состав

5С5ОС

возраст

150

бонитет

3

полнота

0,5

запас на га

210

возобновление

5ПЗС2Л (15) 1,5 м, 5 тыс.шт./га

Время и причина ослабления лесного насаждения:

В насаждении проводилась подсочка древесины с нарушением технологии (увеличена ширина и глубина кар, применения химических стимуляторов). Насаждения своевременно в рубку не назначено. В нижней части ствола периферические гнили от последствия равномерного повреждения устойчивым низовым пожаром более 10 летней давности. На сухостойной и ветровальной сосне имеются вылетные отверстия черного соснового усача. Кроны разреженные, хвоя светло-зеленая, матовая, нижние ветви засохли. На сухостойной и ветровальной сосне плодовые тела сосновой губки. На сухостойной и ветровальной осине плодовые тела ложного и настоящего трутовика. Выявлен обрыв корней и вывал деревьев при ветровале.

Тип очага вредных организмов: эпизодический, хронический (подчеркнуть)

Фаза развития очага вредных организмов: начальная, нарастания численности, собственно вспышка, кризис (подчеркнуть)

Состояние лесного насаждения, намечаемые мероприятия:

Насаждение с нарушенной устойчивостью.  
Намечается проведение сплошной санитарной рубки.  
Средняя категория состояния: 2,2

Исполнитель работ по проведению лесопатологического обследования:

ФИО

Ласков А.С.

Подпись



Дата составления документа

25.08.2017

Телефон

89148816597

## ВЕДОМОСТЬ ПЕРЕЧЕТА ДЕРЕВЬЕВ

Порода: сосна

Ступени толщины, см	Количество деревьев по категориям состояния, шт																Всего деревьев по ступеням толщины	
	I	II	III	IV		V		VI			Ветровал, бурелом			аварийные деревья			шт.	в т.ч. подлежа т рубке
				НЗ	З	НЗ	З	НЗ	З	О	НЗ	З	О	НЗ	З	О		
1	2	3	4	5	6	7	8	9	10	11	12	13	14	15	16	17	18	19
24	0	0	0	0	0	0	0	0	0	0	0	0	0	0	0	0	0	0
28	13	0	0	0	0	0	0	0	0	0	0	0	0	0	0	0	0	0
32	18	0	3	0	0	0	0	0	0	0	0	0	0	0	0	0	13	0
36	2	2	3	0	1	0	0	0	0	0	0	0	3	0	0	0	21	14
40	0	3	0	0	2	0	0	0	0	3	0	0	0	0	0	0	11	82
44	0	0	0	0	0	0	0	0	0	2	0	0	0	0	0	0	8	100
Итого деревьев.	33	5	6	0	3	0	0	0	0	5	0	0	3	0	0	0	55	40
%	60	9	11	0	6	0	0	0	0	9	0	0	5	0	0	0	100	40

Порода: Осина

Ступени толщины, см	Количество деревьев по категориям состояния, шт																Всего деревьев по ступеням толщины	
	I	II	III	IV		V		VI			Ветровал, бурелом			аварийные деревья			шт.	в т.ч. подлежа т рубке
				НЗ	З	НЗ	З	НЗ	З	О	НЗ	З	О	НЗ	З	О		
1	2	3	4	5	6	7	8	9	10	11	12	13	14	15	16	17	18	19
16	0	0	0	0	0	0	0	0	0	0	0	0	0	0	0	0	0	0
20	17	0	0	0	0	0	0	0	0	0	0	0	0	0	0	0	17	0
24	34	0	0	0	0	0	0	0	0	0	0	0	0	0	0	0	34	0
28	0	0	0	0	0	0	0	0	0	0	0	0	0	0	0	0	0	0
32	0	3	5	0	0	0	0	0	0	0	0	0	4	0	0	0	12	100
36	0	0	0	0	0	0	0	0	0	3	0	0	0	0	0	0	3	100
Итого деревьев.	51	3	5	0	0	0	0	0	0	3	0	0	4	0	0	0	66	23
%	77	5	8	0	0	0	0	0	0	4	0	0	6	0	0	0	100	23

Порода: Итого по выдел

Ступени толщины, см	Количество деревьев по категориям состояния, шт																Всего деревьев по ступеням толщины	
	I	II	III	IV		V		VI			Ветровал, бурелом			аварийные деревья			шт.	в т.ч. подлежа т рубке, %
				НЗ	З	НЗ	З	НЗ	З	О	НЗ	З	О	НЗ	З	О		
1	2	3	4	5	6	7	8	9	10	11	12	13	14	15	16	17	18	19
8	0	0	0	0	0	0	0	0	0	0	0	0	0	0	0	0	0	0
12	0	0	0	0	0	0	0	0	0	0	0	0	0	0	0	0	0	0
16	0	0	0	0	0	0	0	0	0	0	0	0	0	0	0	0	0	0
20	17	0	0	0	0	0	0	0	0	0	0	0	0	0	0	0	17	0
24	34	0	0	0	0	0	0	0	0	0	0	0	0	0	0	0	34	0
28	13	0	0	0	0	0	0	0	0	0	0	0	0	0	0	0	13	0
32	18	3	8	0	0	0	0	0	0	0	0	4	0	0	0	0	33	45
36	2	2	3	0	1	0	0	0	0	3	0	0	3	0	0	0	14	86
40	0	3	0	0	2	0	0	0	0	3	0	0	0	0	0	0	8	100
44	0	0	0	0	0	0	0	0	0	2	0	0	0	0	0	0	2	100
Итого деревьев.	84	8	11	0	3	0	0	0	0	8	0	0	7	0	0	0	121	31
%	69	7	9	0	2	0	0	0	0	7	0	0	6	0	0	0	100	31

Примечание: НЗ-незаселенное, З-заселенное, О-отработано вредителями.