

причины повреждения:

поражено стволовыми вредителями леса (черный сосновый усач), повреждено сосновой, березовой губкой, смоляным раком.

Заселено (отработано) стволовыми вредителями:

Вид вредителя	Порода	Встречаемость (% заселенных деревьев)	Степень заселения лесного насаждения (слабая, средняя, сильная)
Черный сосновый усач	сосна	7-14	слабая

Повреждено огнем:

Вид пожара	Порода	Состояние корневых лап		Состояние корневой шейки		Подсушивание луба	
		процент поврежденных огнем корней	процент деревьев с данным повреждением	ожог корневой шейки по окружности (1/4; 2/4; 3/4; более 3/4)	процент деревьев с данным повреждением	по окружности (1/4; 2/4; 3/4; более 3/4)	процент деревьев с данным повреждением

Поражено болезнями:

Вид болезни	Порода	Встречаемость (% пораженных деревьев)	Степень поражения лесного насаждения (слабая, среднее, сильная)
Сосновая губка	Сосна, лиственница	15-26	среднее
Смоляной рак	Сосна	4-15	слабая
Березовая губка	Береза	5-14	слабая

2.3. Выборке подлежит 100 % деревьев,

в том числе: кв.54, выд.5

ослабленных 0 % (причины назначения) _____ ;

сильно ослабленных 0 % (причины назначения) _____ ;

усыхающих 34 % (причины назначения) _____ ;

свежего сухостоя 0 %;

в том числе: свежего ветровала 0 %;

свежего бурелома 0 %;

старого ветровала 7 %;

в том числе: старого бурелома 0 %;

старого сухостоя 9 %;

аварийных 0 %.

в том числе: кв.54, выд.6
ослабленных 0 % (причины назначения) _____ ;
сильно ослабленных 9 % (причины назначения) заселено более 3/4 окружности
ствола под кроной стволовыми вредителям;
усыхающих 23 % (причины назначения) _____ ;
свежего сухостоя 0 %,
в том числе: свежего ветровала 8 %;
свежего бурелома 0 %;
старого ветровала 3 %;
в том числе: старого бурелома 0 %;
старого сухостоя 11 %;
аварийных 0 %.

в том числе: кв.54, выд.6
ослабленных 0 % (причины назначения) _____ ;
сильно ослабленных 8 % (причины назначения) заселено более 3/4 окружности
ствола под кроной стволовыми вредителям;
усыхающих 20 % (причины назначения) _____ ;
свежего сухостоя 0 %,
в том числе: свежего ветровала 9 %;
свежего бурелома 0 %;
старого ветровала 4 %;
в том числе: старого бурелома 0 %;
старого сухостоя 14 %;
аварийных 0 %.

в том числе: кв.54, выд.7
ослабленных 2 % (причины назначения) заселено более 3/4 окружности
ствола под кроной стволовыми вредителям;
сильно ослабленных 0 % (причины назначения) _____ ;
усыхающих 20 % (причины назначения) _____ ;
свежего сухостоя 8 %,
в том числе: свежего ветровала 0 %;
свежего бурелома 0 %;
старого ветровала 8 %;
в том числе: старого бурелома 0 %;
старого сухостоя 12 %;
аварийных 0 %.

в том числе: кв.54, выд.8
ослабленных 0 % (причины назначения) _____ ;
сильно ослабленных 10 % (причины назначения) заселено более 3/4 окружности
ствола под кроной стволовыми вредителям;
усыхающих 27 % (причины назначения) _____ ;
свежего сухостоя 0 %,
в том числе: свежего ветровала 0 %;
свежего бурелома 0 %;
старого ветровала 6 %;
в том числе: старого бурелома 0 %;
старого сухостоя 3 %;
аварийных 0 %.

в том числе: кв.54, выд.9
ослабленных 0 % (причины назначения) _____ ;
сильно ослабленных 1 % (причины назначения) заселено более 3/4 окружности
ствола под кроной стволовыми вредителям;
усыхающих 10 % (причины назначения) _____ ;
свежего сухостоя 2 %,
в том числе: свежего ветровала 13 %;
свежего бурелома 0 %;
старого ветровала 11 %;
в том числе: старого бурелома 0 %;
старого сухостоя 9 %;
аварийных 0 %.

в том числе: кв.54, выд.10
ослабленных 0 % (причины назначения) _____ ;
сильно ослабленных 0 % (причины назначения) _____ ;
усыхающих 16 % (причины назначения) _____ ;
свежего сухостоя 7 %,
в том числе: свежего ветровала 10 %;
свежего бурелома 0 %;
старого ветровала 1 %;
в том числе: старого бурелома 1 %;
старого сухостоя 5 %;
аварийных 0 %.

в том числе: кв.54, выд.2
ослабленных 2 % (причины назначения) заселено более 3/4 окружности
ствола под кроной стволовыми вредителям;
сильно ослабленных 1 % (причины назначения) заселено более 3/4 окружности
ствола под кроной стволовыми вредителям;
усыхающих 24 % (причины назначения) _____ ;
свежего сухостоя 10 %,
в том числе: свежего ветровала 2 %;
свежего бурелома 0 %;
старого ветровала 2 %;
в том числе: старого бурелома 0 %;
старого сухостоя 6 %;
аварийных 0 %.

в том числе: кв.54, выд.7
ослабленных 0 % (причины назначения) _____ ;
сильно ослабленных 2 % (причины назначения) заселено более 3/4 окружности
ствола под кроной стволовыми вредителям;
усыхающих 42 % (причины назначения) _____ ;
свежего сухостоя 0 %,
в том числе: свежего ветровала 0 %;
свежего бурелома 0 %;
старого ветровала 1 %;
в том числе: старого бурелома 0 %;
старого сухостоя 11 %;
аварийных 0 %.

2.4. Полнота лесного насаждения после уборки деревьев, подлежащих рубке, составит кв.54 выд.5 - 0,24, кв.54 выд.6 - 0,26, кв.54 выд.6 - 0,25, кв.54 выд.7 - 0,28, кв.54 выд.8 - 0,27, кв.54 выд.9 - 0,25, кв.54 выд.10 - 0,29, кв.54 выд.2 - 0,24, кв.54 выд.7 - 0,26.

Критическая полнота для данной категории лесных насаждений составляет 0,3 .

ЗАКЛЮЧЕНИЕ

С целью предотвращения негативных процессов или снижения ущерба от их воздействия назначено:

Участков ое лесничес тво	Урочище (дача)	Кварт ал	Выде л	Площад ь, выдела, га	Вид меропр иятия	Площадь, мероприят ия, га	Поро да	Запас на выдел, куб. м	Крайние сроки проведе ния
Железнодорожное	Илимская	54	5	46,0	ССР	5,3	С	1484	2018
Железнодорожное	Илимская	54	6	36,0	ССР	1,2	С	360	2018
Железнодорожное	Илимская	54	6	36,0	ССР	1,3	С	390	2018
Железнодорожное	Илимская	54	7	27,0	ССР	1,7	С, Л	493	2018
Железнодорожное	Илимская	54	8	11,0	ССР	7,5	С	2100	2018
Железнодорожное	Илимская	54	9	17,0	ССР	2,9	С, В	638	2018
Железнодорожное	Илимская	54	10	64,0	ССР	3,3	С, Л, В	825	2018
Железнодорожное	Илимская	54	2	16,0	ССР	11,5	С, Л	2645	2018
Железнодорожное	Илимская	54	7	27,0	ССР	7,5	С, Л	2175	2018

Ведомость перечета деревьев, назначенных в рубку, и абрис лесного участка прилагаются (приложение 2 и 3 к Акту).

Меры по обеспечению возобновления:

Искусственное возобновление путем закладки лесных культур хозяйственно ценных пород в течение двух лет после рубки

Мероприятия, необходимые для предупреждения повреждения или поражения смежных насаждений:

В прилегающих насаждениях рекомендуется проводить текущие лесопатологические обследования.

Сведения для расчета степени повреждения:

год образования старого сухостоя 2012 ;

основная причина повреждения древесины: Стволовые вредители.

Дата проведения обследований 12.09.2017г.

Исполнитель работ по проведению лесопатологического обследования:

ФИО Петров А.А. Подпись 

Приложение 1
к акту лесопатологического обследования

Ведомость лесных участков с выявленными несоответствиями таксационным описаниям

Источник данных	Год проведения лесосурьейства	Номер квартала	Номер выдела	Площадь выдела, га	Целевое назначение лесов	Категория защитных лесов	Номер лесов	лесопатологического выдела	лесопатологического выдела, га	Таксационная характеристика лесного насаждения										Заложено пробных площадей			
										Состав	Порода	Возраст, лет	Средняя высота, м	Средний диаметр, см	Тип леса	Тип условий произрастания	Плотота	Бонитет	Запас, куб. м/га	Количество, шт	Общая площадь, га		
ТО Ф	1998	54	5	46	Э			1	5,3		10С	С	120	25	28	ЧЗМ	С3	0,8	3	390	1		5,3
	10С																						
ТО Ф	1998	54	6	36	Э			1	1,2		5С2ЛЗБ	Л Б	85 120	22 24	24 24	ЧЗМ	С3	0,7	2	290	1		1,2
	10С																						
ТО Ф	1998	54	6	36	Э			2	1,3		5С2ЛЗБ	Л Б	120 80	24 22	24 22	ЧЗМ	С3	0,7	2	290	1		1,3
	10С																						
ТО Ф	1998	54	7	27	Э			1	1,7		5С5С 8С2Л	С Л	120 140	25 26	28 40	ЧЗМ	С3	0,7	3	330	1		1,7
	10С																						
ТО Ф	1998	54	8	11	Э			1	7,5		10С 10С	С С	110 130	24 26	28 32	ЧЗМ	С3	0,8	3	380	1		7,5
	10С																						
ТО Ф	1998	54	9	17	Э			1	2,9		8С2Б 9С1Б	Б С	120 140	22 26	22 32	ЧЗМ	С3	0,7	3	330	1		2,9
	10С																						
ТО Ф	1998	54	10	64	Э			1	3,3		7С1Л2Б 8С1Л1Б	Л Б С Л Б	120 140 140	26 26 18	32 24 32	БРЗМ	С3	0,7	3	330	1		3,3
	10С																						

Ведомость перечета деревьев назначенных в рубку

ВРЕМЕННАЯ ПРОБНАЯ ПЛОЩАДЬ № 1

Субъект Российской Федерации

Иркутская область

Лесничество (лесопарк)

Нижнеилимское Квартал

54

Выдел

5

Железногорское уч.л-во, Илимская дача

Площадь 5,3 га,

Номер очага вредных организмов

Размер пробной площади

0,5

га.

Таксационная характеристика:

тип леса

ЧЗМ

состав

10С

возраст

140

бонитет

3

полнота

0,5

запас на га

280

возобновление

4кбс

Время и причина ослабления лесного насаждения:

стволовые вредители

Тип очага вредных организмов:

эпизодический,

хронический

(подчеркнуть)

Фаза развития очага вредных организмов:

начальная, нарастания численности,
собственно вспышка, кризис

(почеркнуть)

Состояние лесного насаждения, намечаемые мероприятия:

Санитарное состояние насаждения неудовлетворительно, с нарушенной устойчивостью.

Средневзвешенный коэф. категории состояния - 3,02. Общий отпад - 52%, текущий отпад - 36%.

Насаждение повреждено стволовыми вредителями леса. Поражено болезнями леса, под воздействием сильных ветров прошлых лет, повлекшее наклон более 10 градусов, изгиб и вывал деревьев, обрыв корней. Также выявлен слом стволов сосны, в районе повреждения сосновой губкой. Деревья сосны 4-7 категории заселены и отработаны большим черным сосновым усачом $\frac{3}{4}$ окружности ствола. На сосне 5-6 категории плодовые тела сосновой губки. Периферические гнили от подсочки леса с применением агрессивных стимуляторов в течении пяти лет и нарушением правил подсочки: перегрузка деревьев карами (более 27%), зауживание меж карового ремня за счёт увеличения угла кары, превышение глубины желобков (более 6-8 мм). Также на древостое обнаружены следы смоляного рака о чем свидетельствуют суховершинность стволов более 1/3 кроны.

В целях предотвращения и распространения очагов вредителей и болезней леса рекомендуется проведение ССР в соответствии с ведомостями перечета деревьев и заключения.

Исполнитель работ по проведению лесопатологического обследования:

ФИО

Петров А.А.

Подпись



Дата составления документа

12.09.2017

Телефон

8(39566)51042

ВЕДОМОСТЬ ПЕРЕЧЕТА ДЕРЕВЬЕВ

Порода: сосна

Ступени толщины, см	Количество деревьев по категориям состояния, шт																Всего деревьев по ступеням толщины	
	I	II	III	IV		V		VI			Ветровал, бурелом			аварийные деревья			шт.	в т.ч. подлежа т рубке
				НЗ	З	НЗ	З	НЗ	З	О	НЗ	З	О	НЗ	З	О		
1	2	3	4	5	6	7	8	9	10	11	12	13	14	15	16	17	18	19
28	1	0	0	0	0	0	0	0	0	0	0	0	0	0	0	0	1	0
32	9	6	1	8	0	0	0	0	0	1	0	2	0	0	0	0	27	41
36	11	11	1	10	1	0	0	0	0	4	0	3	0	0	0	0	41	44
40	2	7	1	11	1	0	0	0	0	4	0	2	0	0	0	0	28	64
44	0	0	0	3	0	0	0	0	0	0	0	0	0	0	0	0	3	100
Итого деревьев,	23	24	3	32	2	0	0	0	0	9	0	7	0	0	0	0	100	50
%	23	24	3	32	2	0	0	0	0	9	0	7	0	0	0	0	100	50

Порода: Итого по выделу

Ступени толщины, см	Количество деревьев по категориям состояния, шт																Всего деревьев по ступеням толщины	
	I	II	III	IV		V		VI			Ветровал, бурелом			аварийные деревья			шт.	в т.ч. подлежа т рубке
				НЗ	З	НЗ	З	НЗ	З	О	НЗ	З	О	НЗ	З	О		
1	2	3	4	5	6	7	8	9	10	11	12	13	14	15	16	17	18	19
28	1	0	0	0	0	0	0	0	0	0	0	0	0	0	0	0	1	0
32	9	6	1	8	0	0	0	0	0	1	0	2	0	0	0	0	27	41
36	11	11	1	10	1	0	0	0	0	4	0	3	0	0	0	0	41	44
40	2	7	1	11	1	0	0	0	0	4	0	2	0	0	0	0	28	64
44	0	0	0	3	0	0	0	0	0	0	0	0	0	0	0	0	3	100
Итого деревьев,	23	24	3	32	2	0	0	0	0	9	0	7	0	0	0	0	100	50
%	23	24	3	32	2	0	0	0	0	9	0	7	0	0	0	0	100	50

Примечание: НЗ-незаселенное, З-заселенное, О-отработано вредителями.

Ведомость перечета деревьев назначенных в рубку

ВРЕМЕННАЯ ПРОБНАЯ ПЛОЩАДЬ № 2

Субъект Российской Федерации

Иркутская область

Лесничество (лесопарк)

Нижеилимское Квартал

54

Выдел

6

Железногорское уч.л-во, Илимская дача

Площадь 1,2 га,

Номер очага вредных организмов

Размер пробной площади

1,2

га.

Таксационная характеристика:

тип леса

ЧЗМ

состав

10С

возраст

140

бонитет

3

полнота

0,6

запас на га

300

возобновление

6е2п2к

возраст- 30 лет, высота- 3 м, количество 8 тыс.шт/ га

Время и причина ослабления лесного насаждения: стволовые вредители

Тип очага вредных организмов:

эпизодический,

хронический

(подчеркнуть)

Фаза развития очага вредных организмов:

начальная, нарастания численности,
собственно вспышка, кризис

(почеркнуть)

Состояние лесного насаждения, намечаемые мероприятия:

Санитарное состояние насаждения неудовлетворительно, с нарушенной устойчивостью.

Средневзвешенный коэф. категории состояния - 3,28. Общий отпад - 48%, текущий отпад - 33%.

Насаждение повреждено стволовыми вредителями леса. Поражено болезнями леса, под воздействием сильных ветров прошлых лет, повлекшее наклон более 10 градусов, изгиб и вывал деревьев, обрыв корней. Также выявлен слом стволов сосны, в районе повреждения сосновой губкой. Деревья сосны 4-7 категории заселены и отработаны большим черным сосновым усачом $\frac{3}{4}$ окружности ствола. На сосне 5-6 категории плодовые тела сосновой губки. Периферические гнили от подсочки леса с применением агрессивных стимуляторов в течении пяти лет и нарушением правил подсочки: перегрузка деревьев карами (более 27%), зауживание меж карового ремня за счёт увеличения угла кары, превышение глубины желобков (более 6-8 мм). Также на древостое обнаружены следы смоляного рака о чем свидетельствуют суховершинность стволов более 1/3 кроны.

В целях предотвращения и распространения очагов вредителей и болезней леса рекомендуется проведение ССР в соответствии с ведомостями перечета деревьев и заключения.

Исполнитель работ по проведению лесопатологического обследования:

ФИО

Петров А.А.

Подпись

Дата составления документа

12.09.2017

Телефон

8(39566)51042

ВЕДОМОСТЬ ПЕРЕЧЕТА ДЕРЕВЬЕВ

Порода: **сосна**

Ступени толщины, см	Количество деревьев по категориям состояния, шт																Всего деревьев по ступеням толщины	
	I	II	III	IV		V		VI			Ветровал, бурелом			аварийные деревья			шт.	в т.ч. подлежа т рубке
				НЗ	З	НЗ	З	НЗ	З	О	НЗ	З	О	НЗ	З	О		
1	2	3	4	5	6	7	8	9	10	11	12	13	14	15	16	17	18	19
28	6	4	0	2	0	0	0	0	0	0	0	0	0	0	0	0	12	17
32	18	12	24	2	0	0	0	0	0	8	2	0	0	0	0	0	66	30
36	15	20	41	55	0	0	0	0	0	16	18	0	2	0	0	0	167	63
40	8	2	6	6	0	0	0	0	0	2	4	0	2	0	0	0	30	53
44	0	0	0	0	0	0	0	0	0	4	0	0	4	0	0	0	8	100
Итого деревьев,	47	38	71	65	0	0	0	0	0	30	24	0	8	0	0	0	283	54
%	17	13	25	23	0	0	0	0	0	11	8	0	3	0	0	0	100	54

Порода: **Итого по выделу**

Ступени толщины, см	Количество деревьев по категориям состояния, шт																Всего деревьев по ступеням толщины	
	I	II	III	IV		V		VI			Ветровал, бурелом			аварийные деревья			шт.	в т.ч. подлежа т рубке
				НЗ	З	НЗ	З	НЗ	З	О	НЗ	З	О	НЗ	З	О		
1	2	3	4	5	6	7	8	9	10	11	12	13	14	15	16	17	18	19
28	6	4	0	2	0	0	0	0	0	0	0	0	0	0	0	0	12	17
32	18	12	24	2	0	0	0	0	0	8	2	0	0	0	0	0	66	30
36	15	20	41	55	0	0	0	0	0	16	18	0	2	0	0	0	167	63
40	8	2	6	6	0	0	0	0	0	2	4	0	2	0	0	0	30	53
44	0	0	0	0	0	0	0	0	0	4	0	0	4	0	0	0	8	100
Итого деревьев,	47	38	71	65	0	0	0	0	0	30	24	0	8	0	0	0	283	54
%	17	13	25	23	0	0	0	0	0	11	8	0	3	0	0	0	100	54

Примечание: НЗ-незаселенное, З-заселенное, О-отработано вредителями.

Ведомость перечета деревьев назначенных в рубку

ВРЕМЕННАЯ ПРОБНАЯ ПЛОЩАДЬ № 3

Субъект Российской Федерации

Иркутская область

Лесничество (лесопарк)

Нижнеилимское Квартал

54

Выдел

6

Железногорское уч.л-во, Илимская дача

Площадь 1,3 га,

Номер очага вредных организмов

Размер пробной площади

1,3

га.

Таксационная характеристика:

тип леса

ЧЗМ

состав

10С

возраст

140

бонитет

3

полнота

0,6

запас на га

300

возобновление

6е2п2к

возраст- 30 лет, высота- 3 м, количество 8 тыс.шт/ га

Время и причина ослабления лесного насаждения: стволовые вредители

Тип очага вредных организмов:

эпизодический,

хронический

(подчеркнуть)

Фаза развития очага вредных организмов:

начальная, нарастания численности,
собственно вспышка, кризис

(почеркнуть)

Состояние лесного насаждения, намечаемые мероприятия:

Санитарное состояние насаждения неудовлетворительно, с нарушенной устойчивостью.

Средневзвешенный коэф. категории состояния - 3,35. Общий отпад - 51%, текущий отпад - 30%.

Насаждение повреждено стволовыми вредителями леса. Поражено болезнями леса, под воздействием сильных ветров прошлых лет, повлекшее наклон более 10 градусов, изгиб и вывал деревьев, обрыв корней. Также выявлен слом стволов сосны, в районе повреждения сосновой губкой. Деревья сосны 4-7 категории заселены и отработаны большим черным сосновым усачом $\frac{3}{4}$ окружности ствола. На сосне 5-6 категории плодовые тела сосновой губки. Периферические гнили от подсычки леса с применением агрессивных стимуляторов в течении пяти лет и нарушением правил подсычки: перегрузка деревьев карами (более 27%), зауживание меж карового ремня за счёт увеличения угла кары, превышение глубины желобков (более 6-8 мм). Также на древостое обнаружены следы смоляного рака о чем свидетельствуют сухoverшинность стволов более 1/3 кроны.

В целях предотвращения и распространения очагов вредителей и болезней леса рекомендуется проведение ССР в соответствии с ведомостями перечета деревьев и заключения.

Исполнитель работ по проведению лесопатологического обследования:

ФИО

Петров А.А.

Подпись

Дата составления документа

12.09.2017

Телефон

8(39566)51042

ВЕДОМОСТЬ ПЕРЕЧЕТА ДЕРЕВЬЕВ

Порода: сосна

Ступени толщины, см	Количество деревьев по категориям состояния, шт																Всего деревьев по ступеням толщины	
	I	II	III	IV		V		VI			Ветровал, бурелом			аварийные деревья			шт.	в т.ч. подлежа т рубке
				НЗ	З	НЗ	З	НЗ	З	О	НЗ	З	О	НЗ	З	О		
1	2	3	4	5	6	7	8	9	10	11	12	13	14	15	16	17	18	19
28	6	5	1	2	0	0	0	0	0	0	0	0	0	0	0	0	14	14
32	23	12	24	8	0	0	0	0	0	11	2	0	1	0	0	0	81	37
36	17	21	31	45	0	0	0	0	0	17	22	0	3	0	0	0	156	65
40	11	5	6	6	0	0	0	0	0	11	4	0	5	0	0	0	48	58
44	0	0	0	0	0	0	0	0	0	4	0	0	4	0	0	0	8	100
Итого деревьев,	57	43	62	61	0	0	0	0	0	43	28	0	13	0	0	0	307	55
%	19	14	20	20	0	0	0	0	0	14	9	0	4	0	0	0	100	55

Порода: Итого по выделу

Ступени толщины, см	Количество деревьев по категориям состояния, шт																Всего деревьев по ступеням толщины	
	I	II	III	IV		V		VI			Ветровал, бурелом			аварийные деревья			шт.	в т.ч. подлежа т рубке
				НЗ	З	НЗ	З	НЗ	З	О	НЗ	З	О	НЗ	З	О		
1	2	3	4	5	6	7	8	9	10	11	12	13	14	15	16	17	18	19
28	6	5	1	2	0	0	0	0	0	0	0	0	0	0	0	0	14	14
32	23	12	24	8	0	0	0	0	0	11	2	0	1	0	0	0	81	37
36	17	21	31	45	0	0	0	0	0	17	22	0	3	0	0	0	156	65
40	11	5	6	6	0	0	0	0	0	11	4	0	5	0	0	0	48	58
44	0	0	0	0	0	0	0	0	0	4	0	0	4	0	0	0	8	100
Итого деревьев,	57	43	62	61	0	0	0	0	0	43	28	0	13	0	0	0	307	55
%	19	14	20	20	0	0	0	0	0	14	9	0	4	0	0	0	100	55

Примечание: НЗ-незаселенное, З-заселенное, О-отработано вредителями.

Ведомость перечета деревьев назначенных в рубку

ВРЕМЕННАЯ ПРОБНАЯ ПЛОЩАДЬ № 4

Субъект Российской Федерации

Иркутская область

Лесничество (лесопарк) Нижеилимское Квартал 54 Выдел 7
Железногорское уч.л-во, Илимская дача
Площадь 1.7 га,

Номер очага вредных организмов _____ Размер пробной площади 1.7 га.

Таксационная характеристика:

тип леса ЧЗМ состав 8С2Л возраст 140 бонитет 3

полнота 0.6 запас на га 290 возобновление 6с2к2е
возраст- 20 лет, высота- 2 м, количество 6 тыс.шт/ га

Время и причина ослабления лесного насаждения: стволовые вредители

Тип очага вредных организмов: эпизодический, хронический (подчеркнуть)

Фаза развития очага вредных организмов: начальная, нарастания численности,
(почеркнуть) собственно вспышка, кризис

Состояние лесного насаждения, намечаемые мероприятия:

Санитарное состояние насаждения неудовлетворительно, с нарушенной устойчивостью.
Средневзвешенный коэф. категории состояния - 3,35. Общий отпад - 50%, текущий отпад - 27%.

Насаждение повреждено стволовыми вредителями леса. Поражено болезнями леса, под воздействием сильных ветров прошлых лет, повлекшее наклон более 10 градусов, изгиб и вывал деревьев, обрыв корней. Также выявлен слом стволов сосны, в районе повреждения сосновой губкой. Деревья сосны 4-7 категории заселены и отработаны большим черным сосновым усачом $\frac{3}{4}$ окружности ствола. На сосне 5-6 категории плодовые тела сосновой губки. Периферические гнили от подсочки леса с применением агрессивных стимуляторов в течении пяти лет и нарушением правил подсочки: перегрузка деревьев карами (более 27%), зауживание меж карового ремня за счёт увеличения угла кары, превышение глубины желобков (более 6-8 мм). Также на древостое обнаружены следы смоляного рака о чем свидетельствуют суховершинность стволов более 1/3 кроны.

В целях предотвращения и распространения очагов вредителей и болезней леса рекомендуется проведение ССР в соответствии с ведомостями перечета деревьев и заключения.

Исполнитель работ по проведению лесопатологического обследования:

ФИО Петров А.А. Подпись _____

Дата составления документа 12.09.2017 Телефон 8(39566)51042

ВЕДОМОСТЬ ПЕРЕЧЕТА ДЕРЕВЬЕВ

Порода: сосна

Ступени толщины, см	Количество деревьев по категориям состояния, шт																Всего деревьев по ступеням толщины	
	I	II	III	IV		V		VI			Ветровал, бурелом			аварийные деревья			шт.	в т.ч. подлежа т рубке
				НЗ	З	НЗ	З	НЗ	З	О	НЗ	З	О	НЗ	З	О		
1	2	3	4	5	6	7	8	9	10	11	12	13	14	15	16	17	18	19
24	12	15	0	4	0	0	0	0	0	0	0	0	0	0	0	0	31	13
28	16	13	35	11	0	0	11	0	0	15	0	0	2	0	0	0	103	38
32	21	22	44	41	0	0	18	0	0	18	0	0	19	0	0	0	183	52
36	12	5	2	23	0	0	5	0	0	11	0	0	11	0	0	0	69	72
40	0	0	0	0	0	0	1	0	0	5	0	0	3	0	0	0	9	100
Итого деревьев,	61	55	81	79	0	0	35	0	0	49	0	0	35	0	0	0	395	50
%	15	14	21	20	0	0	9	0	0	12	0	0	9	0	0	0	100	50

Порода: Лиственница

Ступени толщины, см	Количество деревьев по категориям состояния, шт																Всего деревьев по ступеням толщины	
	I	II	III	IV		V		VI			Ветровал, бурелом			аварийные деревья			шт.	в т.ч. подлежа т рубке
				НЗ	З	НЗ	З	НЗ	З	О	НЗ	З	О	НЗ	З	О		
1	2	3	4	5	6	7	8	9	10	11	12	13	14	15	16	17	18	19
36	7	0	0	6	0	0	0	0	0	0	0	0	0	0	0	0	13	46
40	7	7	8	3	0	0	0	0	0	3	0	0	0	0	0	0	28	46
44	3	0	3	0	0	0	0	0	0	3	0	0	3	0	0	0	12	50
Итого деревьев,	17	7	11	9	0	0	0	0	0	6	0	0	3	0	0	0	53	47
%	32	13	21	17	0	0	0	0	0	11	0	0	6	0	0	0	100	47

Порода: Итого по выделу

Ступени толщины, см	Количество деревьев по категориям состояния, шт																Всего деревьев по ступеням толщины	
	I	II	III	IV		V		VI			Ветровал, бурелом			аварийные деревья			шт.	в т.ч. подлежа т рубке
				НЗ	З	НЗ	З	НЗ	З	О	НЗ	З	О	НЗ	З	О		
1	2	3	4	5	6	7	8	9	10	11	12	13	14	15	16	17	18	19
24	12	15	0	4	0	0	0	0	0	0	0	0	0	0	0	0	31	13
28	16	13	35	11	0	0	11	0	0	15	0	0	2	0	0	0	103	38
32	21	22	44	41	0	0	18	0	0	18	0	0	19	0	0	0	183	52
36	19	5	2	29	0	0	5	0	0	11	0	0	11	0	0	0	82	68
40	7	7	8	3	0	0	1	0	0	8	0	0	3	0	0	0	37	59
44	3	0	3	0	0	0	0	0	0	3	0	0	3	0	0	0	12	50
Итого деревьев,	78	62	92	88	0	0	35	0	0	55	0	0	38	0	0	0	448	50
%	17	14	21	20	0	0	8	0	0	12	0	0	8	0	0	0	100	50

Примечание: НЗ-незаселенное, З-заселенное, О-отработано вредителями.

Ведомость перечета деревьев назначенных в рубку

ВРЕМЕННАЯ ПРОБНАЯ ПЛОЩАДЬ № 5

Субъект Российской Федерации

Иркутская область

Лесничество (лесопарк) Нижнеилимское Квартал 54 Выдел 8
Железногорское уч.л-во, Илимская дача
Площадь 7,5 га,

Номер очага вредных организмов _____ Размер пробной площади 0,5 га.

Таксационная характеристика:

тип леса ЧЗМ состав 10С возраст 130 бонитет 3

полнота 0,5 запас на га 280 возобновление 4кбс
возраст- 20 лет, высота- 2 м, количество 4 тыс.шт/ га

Время и причина ослабления лесного насаждения: последние 15 лет стволы гнили

Тип очага вредных организмов: эпизодический, хронический (подчеркнуть)

Фаза развития очага вредных организмов: начальная, нарастания численности,
собственно вспышка, кризис
(почеркнуть)

Состояние лесного насаждения, намечаемые мероприятия:

Санитарное состояние насаждения неудовлетворительно, с нарушенной устойчивостью.
Средневзвешенный коэф. категории состояния - 2,86. Общий отпад - 36%, текущий отпад - 27%.

Насаждение повреждено стволовыми вредителями леса. Поражено болезнями леса, под воздействием сильных ветров прошлых лет, повлекшее наклон более 10 градусов, изгиб и вывал деревьев, обрыв корней. Также выявлен слом стволов сосны, в районе повреждения сосновой губкой. Деревья сосны 4-7 категории заселены и отработаны большим черным сосновым усачом $\frac{3}{4}$ окружности ствола. На сосне 5-6 категории плодовые тела сосновой губки. Периферические гнили от подсычки леса с применением агрессивных стимуляторов в течении пяти лет и нарушением правил подсычки: перегрузка деревьев карами (более 27%), зауживание меж карового ремня за счёт увеличения угла кары, превышение глубины желобков (более 6-8 мм). Также на древостое обнаружены следы смоляного рака о чем свидетельствуют суховершинность стволов более 1/3 кроны.

В целях предотвращения и распространения очагов вредителей и болезней леса рекомендуется проведение ССР в соответствии с ведомостями перечета деревьев и заключения.

Исполнитель работ по проведению лесопатологического обследования:

ФИО Петров А.А. Подпись _____

Дата составления документа 12.09.2017 Телефон 8(39566)51042

ВЕДОМОСТЬ ПЕРЕЧЕТА ДЕРЕВЬЕВ

Порода: сосна

Ступени толщины, см	Количество деревьев по категориям состояния, шт																Всего деревьев по ступеням толщины	
	I	II	III	IV		V		VI			Ветровал, бурелом			аварийные деревья			шт.	в т.ч. подлежа т рубке
				НЗ	З	НЗ	З	НЗ	З	О	НЗ	З	О	НЗ	З	О		
1	2	3	4	5	6	7	8	9	10	11	12	13	14	15	16	17	18	19
32	3	8	1	1	0	0	0	0	0	1	0	1	0	0	0	0	15	20
36	11	9	15	18	5	0	0	0	0	1	0	4	0	0	0	0	63	60
40	5	5	7	3	0	0	0	0	0	1	0	1	0	0	0	0	22	23
Итого деревьев,	19	22	23	22	5	0	0	0	0	3	0	6	0	0	0	0	100	46
%	19	22	23	22	5	0	0	0	0	3	0	6	0	0	0	0	100	46

Порода: Итого по выделу

Ступени толщины, см	Количество деревьев по категориям состояния, шт																Всего деревьев по ступеням толщины	
	I	II	III	IV		V		VI			Ветровал, бурелом			аварийные деревья			шт.	в т.ч. подлежа т рубке
				НЗ	З	НЗ	З	НЗ	З	О	НЗ	З	О	НЗ	З	О		
1	2	3	4	5	6	7	8	9	10	11	12	13	14	15	16	17	18	19
32	3	8	1	1	0	0	0	0	0	1	0	1	0	0	0	0	15	20
36	11	9	15	18	5	0	0	0	0	1	0	4	0	0	0	0	63	60
40	5	5	7	3	0	0	0	0	0	1	0	1	0	0	0	0	22	23
Итого деревьев,	19	22	23	22	5	0	0	0	0	3	0	6	0	0	0	0	100	46
%	19	22	23	22	5	0	0	0	0	3	0	6	0	0	0	0	100	46

Примечание: НЗ-незаселенное, З-заселенное, О-отработано вредителями.

Ведомость перечета деревьев назначенных в рубку

ВРЕМЕННАЯ ПРОБНАЯ ПЛОЩАДЬ № 6

Субъект Российской Федерации

Иркутская область

Лесничество (лесопарк)

Нижнеилимское Квартал

54

Выдел

9

Железногорское уч.л-во, Илимская дача

Площадь 2,9 га,

Номер очага вредных организмов

Размер пробной площади

2,9

га.

Таксационная характеристика:

тип леса

ЧЗМ

состав

9С1Б

возраст

140

бонитет

3

полнота

0,5

запас на га

220

возобновление

6е2п2к

возраст- 30 лет, высота- 3 м, количество 8 тыс.шт/ га

Время и причина ослабления лесного насаждения: стволовые вредители

Тип очага вредных организмов:

эпизодический,

хронический

(подчеркнуть)

Фаза развития очага вредных организмов:

начальная, нарастания численности,

собственно вспышка,

кризис

(почеркнуть)

Состояние лесного насаждения, намечаемые мероприятия:

Санитарное состояние насаждения неудовлетворительно, с нарушенной устойчивостью.

Средневзвешенный коэф. категории состояния - 3,59. Общий отпад - 51%, текущий отпад - 27%.

Насаждение повреждено стволовыми вредителями леса. Поражено болезнями леса, под воздействием сильных ветров прошлых лет, повлекшее наклон более 10 градусов, изгиб и вывал деревьев, обрыв корней. Также выявлен слом стволов сосны, в районе повреждения сосновой губкой. Деревья сосны 4-7 категории заселены и отработаны большим черным сосновым усачом $\frac{3}{4}$ окружности ствола. На сосне 5-6 категории плодовые тела сосновой губки. Периферические гнили от подсочки леса с применением агрессивных стимуляторов в течении пяти лет и нарушением правил подсочки: перегрузка деревьев карами (более 27%), зауживание меж карового ремня за счёт увеличения угла кары, превышение глубины желобков (более 6-8 мм). Также на древостое обнаружены следы смоляного рака о чем свидетельствуют суховершинность стволов более 1/3 кроны. На стволах березы плодовые тела на старом сухостое березовой губки.

В целях предотвращения и распространения очагов вредителей и болезней леса рекомендуется проведение ССР в соответствии с ведомостями перечета деревьев и заключения.

Исполнитель работ по проведению лесопатологического обследования:

ФИО

Петров А.А.

Подпись

Дата составления документа

12.09.2017

Телефон

8(39566)51042

ВЕДОМОСТЬ ПЕРЕЧЕТА ДЕРЕВЬЕВ

Порода: **сосна**

Ступени толщины, см	Количество деревьев по категориям состояния, шт																Всего деревьев по ступеням толщины	
	I	II	III	IV		V		VI			Ветровал, бурелом			аварийные деревья			шт.	в т.ч. подлеж ат рубке
				НЗ	З	НЗ	З	НЗ	З	О	НЗ	З	О	НЗ	З	О		
1	2	3	4	5	6	7	8	9	10	11	12	13	14	15	16	17	18	19
20	2	0	0	0	0	0	0	0	0	0	0	0	0	0	0	0	2	0
24	9	9	28	8	0	0	0	0	0	1	2	2	1	0	0	0	60	23
28	24	35	55	41	0	0	0	0	0	29	24	4	19	0	0	0	231	51
32	30	30	80	19	0	0	0	0	0	30	29	0	56	0	0	0	274	49
36	0	0	28	18	0	0	0	0	0	18	18	0	11	0	0	0	93	70
Итого деревьев,	65	74	191	86	0	0	0	0	0	78	73	6	87	0	0	0	660	50
%	10	11	29	13	0	0	0	0	0	12	11	1	13	0	0	0	100	50

Порода: **Береза**

Ступени толщины, см	Количество деревьев по категориям состояния, шт																Всего деревьев по ступеням толщины	
	I	II	III	IV		V		VI			Ветровал, бурелом			аварийные деревья			шт.	в т.ч. подлеж ат рубке
				НЗ	З	НЗ	З	НЗ	З	О	НЗ	З	О	НЗ	З	О		
1	2	3	4	5	6	7	8	9	10	11	12	13	14	15	16	17	18	19
16	2	2	0	0	0	0	4	0	2	0	8	1	0	0	0	0	19	79
20	9	14	30	19	0	0	13	0	2	0	17	2	0	0	0	0	106	32
24	9	9	31	5	0	0	0	0	0	0	5	2	0	0	0	0	61	11
Итого деревьев,	20	25	61	24	0	0	17	0	4	0	30	5	0	0	0	0	186	30
%	11	13	33	13	0	0	9	0	2	0	16	3	0	0	0	0	100	30,00

Порода: **Итого по выделу**

Ступени толщины, см	Количество деревьев по категориям состояния, шт																Всего деревьев по ступеням толщины	
	I	II	III	IV		V		VI			Ветровал, бурелом			аварийные деревья			шт.	в т.ч. подлеж ат рубке
				НЗ	З	НЗ	З	НЗ	З	О	НЗ	З	О	НЗ	З	О		
1	2	3	4	5	6	7	8	9	10	11	12	13	14	15	16	17	18	19
16	2	2	0	0	0	0	4	0	2	0	8	1	0	0	0	0	19	79
20	11	14	30	19	0	0	13	0	2	0	17	2	0	0	0	0	108	31
24	18	18	59	13	0	0	0	0	0	1	7	4	1	0	0	0	121	17
28	24	35	55	41	0	0	0	0	0	29	24	4	19	0	0	0	231	51
32	30	30	80	19	0	0	0	0	0	30	29	0	56	0	0	0	274	49
36	0	0	28	18	0	0	0	0	0	18	18	0	11	0	0	0	93	70
Итого деревьев,	85	99	252	110	0	0	17	0	4	78	103	11	87	0	0	0	846	46
%	10	12	30	13	0	0	2	0	0	9	12	2	10	0	0	0	100	45

Примечание: НЗ-незаселенное, З-заселенное, О-отработано вредителями.

Ведомость перечета деревьев назначенных в рубку

ВРЕМЕННАЯ ПРОБНАЯ ПЛОЩАДЬ № 7

Субъект Российской Федерации

Иркутская область

Лесничество (лесопарк) Нижеилимское Квартал 54 Выдел 10
Железногорское уч.л-во, Илимская дача
Площадь 3,3 га,

Номер очага вредных организмов _____ Размер пробной площади 0,5 га.

Таксационная характеристика:

тип леса БРЗМ состав 8С1Л1Б возраст 140 бонитет 3

полнота 0,5 запас на га 250 возобновление 6с2к26

возраст- 20 лет, высота- 2 м, количество 10 тыс.шт/ га

Время и причина ослабления лесного насаждения: стволовые вредители

Тип очага вредных организмов: эпизодический, хронический (подчеркнуть)

Фаза развития очага вредных организмов: начальная, нарастания численности,
(почеркнуть) собственно вспышка, кризис

Состояние лесного насаждения, намечаемые мероприятия:

Санитарное состояние насаждения неудовлетворительно, с нарушенной устойчивостью.
Средневзвешенный коэф. категории состояния - 3,20. Общий отпад - 47%, текущий отпад - 39%.

Насаждение повреждено стволовыми вредителями леса. Поражено болезнями леса, под воздействием сильных ветров прошлых лет, повлекшее наклон более 10 градусов, изгиб и вывал деревьев, обрыв корней. Также выявлен слом стволов сосны, в районе повреждения сосновой губкой. Деревья сосны 4-7 категории заселены и отработаны большим черным сосновым усачом $\frac{3}{4}$ окружности ствола. На сосне 5-6 категории плодовые тела сосновой губки. Периферические гнили от подсочки леса с применением агрессивных стимуляторов в течении пяти лет и нарушением правил подсочки: перегрузка деревьев карами (более 27%), зауживание меж карового ремня за счёт увеличения угла кары, превышение глубины желобков (более 6-8 мм). Также на древостое обнаружены следы смоляного рака о чем свидетельствуют сухoverшинность стволов более 1/3 кроны.

В целях предотвращения и распространения очагов вредителей и болезней леса рекомендуется проведение ССР в соответствии с ведомостями перечета деревьев и заключения.

Исполнитель работ по проведению лесопатологического обследования:

ФИО Петров А.А.

Подпись 

Дата составления документа 12.09.2017

Телефон

8(39566)51042

ВЕДОМОСТЬ ПЕРЕЧЕТА ДЕРЕВЬЕВ

Порода: сосна

Ступени толщины, см	Количество деревьев по категориям состояния, шт																Всего деревьев по ступеням толщины	
	I	II	III	IV		V		VI			Ветровал, бурелом			аварийные деревья			шт.	в т.ч. подлежа т рубке
				НЗ	З	НЗ	З	НЗ	З	О	НЗ	З	О	НЗ	З	О		
1	2	3	4	5	6	7	8	9	10	11	12	13	14	15	16	17	18	19
24	2	1	1	2	0	4	0	0	0	0	5	0	0	0	0	0	15	73
28	2	6	5	7	0	3	0	0	0	0	3	0	0	0	0	0	26	50
32	8	9	9	8	0	4	0	0	0	0	4	3	0	0	0	0	45	42
36	4	3	2	3	0	0	0	0	0	1	0	0	0	0	0	0	13	31
40	0	0	0	0	0	0	0	0	0	1	0	0	0	0	0	0	1	100
Итого деревьев,	16	19	17	20	0	11	0	0	0	2	12	3	0	0	0	0	100	48
%	16	19	17	20	0	11	0	0	0	2	12	3	0	0	0	0	100	48

Порода: Лиственница

Ступени толщины, см	Количество деревьев по категориям состояния, шт																Всего деревьев по ступеням толщины	
	I	II	III	IV		V		VI			Ветровал, бурелом			аварийные деревья			шт.	в т.ч. подлежа т рубке
				НЗ	З	НЗ	З	НЗ	З	О	НЗ	З	О	НЗ	З	О		
1	2	3	4	5	6	7	8	9	10	11	12	13	14	15	16	17	18	19
32	0	1	0	1	0	0	0	0	0	0	0	0	0	0	0	0	2	50
36	0	1	1	1	0	0	0	0	0	0	0	0	2	0	0	0	5	60
40	0	0	1	1	0	0	0	0	0	0	0	0	1	0	0	0	3	67
Итого деревьев,	0	2	2	3	0	0	0	0	0	0	0	0	3	0	0	0	10	60
%	0	20	20	30	0	0	0	0	0	0	0	0	30	0	0	0	100	60

Порода: Береза

Ступени толщины, см	Количество деревьев по категориям состояния, шт																Всего деревьев по ступеням толщины	
	I	II	III	IV		V		VI			Ветровал, бурелом			аварийные деревья			шт.	в т.ч. подлежа т рубке
				НЗ	З	НЗ	З	НЗ	З	О	НЗ	З	О	НЗ	З	О		
1	2	3	4	5	6	7	8	9	10	11	12	13	14	15	16	17	18	19
20	4	2	1	5	0	0	0	0	0	1	0	0	0	0	0	0	13	8
24	2	6	2	3	0	0	0	0	0	2	0	0	0	0	0	0	15	13
28	1	4	2	1	0	0	0	0	0	2	0	0	0	0	0	0	10	20
Итого деревьев,	7	12	5	9	0	0	0	0	0	5	0	0	0	0	0	0	38	13
%	18	32	13	24	0	0	0	0	0	13	0	0	0	0	0	0	100	13,00

Порода: Итого по выделу

Ступени толщины, см	Количество деревьев по категориям состояния, шт																Всего деревьев по ступеням толщины	
	I	II	III	IV		V		VI			Ветровал, бурелом			аварийные деревья			шт.	в т.ч. подлежа т рубке
				НЗ	З	НЗ	З	НЗ	З	О	НЗ	З	О	НЗ	З	О		
1	2	3	4	5	6	7	8	9	10	11	12	13	14	15	16	17	18	19
20	4	2	1	5	0	0	0	0	0	1	0	0	0	0	0	0	13	8
24	4	7	3	5	0	4	0	0	0	2	5	0	0	0	0	0	30	43
28	3	10	7	8	0	3	0	0	0	2	3	0	0	0	0	0	36	42
32	8	10	9	9	0	4	0	0	0	0	4	3	0	0	0	0	47	42
36	4	4	3	4	0	0	0	0	0	1	0	0	2	0	0	0	18	39
40	0	0	1	1	0	0	0	0	0	1	0	0	1	0	0	0	4	75
Итого деревьев,	23	33	24	32	0	11	0	0	0	7	12	3	3	0	0	0	148	40
%	16	22	16	22	0	7	0	0	0	5	8	2	2	0	0	0	100	40

Примечание: НЗ-незаселенное, З-заселенное, О-отработано вредителями.

Ведомость перечета деревьев назначенных в рубку

ВРЕМЕННАЯ ПРОБНАЯ ПЛОЩАДЬ № 8

Субъект Российской Федерации

Иркутская область

Лесничество (лесопарк) Нижнеилимское Квартал 54 Выдел 2
Железногорское уч.л-во, Илимская дача
Площадь 11,5 га,

Номер очага вредных организмов _____ Размер пробной площади 0,6 га.

Таксационная характеристика:

тип леса ЧЗМ состав 7СЗЛ возраст 140 бонитет 3

полнота 0,5 запас на га 230 возобновление 4К2С4Е
возраст- 20 лет, высота- 2 м, количество 8 тыс.шт/ га

Время и причина ослабления лесного насаждения: стволовые вредители

Тип очага вредных организмов: эпизодический, хронический (подчеркнуть)

Фаза развития очага вредных организмов: начальная, нарастания численности,
собственно вспышка, кризис
(почеркнуть)

Состояние лесного насаждения, намечаемые мероприятия:

Санитарное состояние насаждения неудовлетворительно, с нарушенной устойчивостью.
Средневзвешенный коэф. категории состояния - 3,23. Общий отпад - 47%, текущий отпад - 32%.

Насаждение повреждено стволовыми вредителями леса. Поражено болезнями леса, под воздействием сильных ветров прошлых лет, повлекшее наклон более 10 градусов, изгиб и вывал деревьев, обрыв корней. Также выявлен слом стволов сосны, в районе повреждения сосновой губкой. Деревья сосны 4-7 категории заселены и отработаны большим черным сосновым усачом $\frac{3}{4}$ окружности ствола. На сосне 5-6 категории плодовые тела сосновой губки. Периферические гнили от подсочки леса с применением агрессивных стимуляторов в течении пяти лет и нарушением правил подсочки: перегрузка деревьев карами (более 27%), зауживание меж карового ремня за счёт увеличения угла кары, превышение глубины желобков (более 6-8 мм). Также на древостое обнаружены следы смоляного рака о чем свидетельствуют суховершинность стволов более 1/3 кроны.

В целях предотвращения и распространения очагов вредителей и болезней леса рекомендуется проведение ССР в соответствии с ведомостями перечета деревьев и заключения.

Исполнитель работ по проведению лесопатологического обследования:

ФИО

Петров А.А.

Подпись _____

Дата составления документа

12.09.2017

Телефон

8(39566)51042

ВЕДОМОСТЬ ПЕРЕЧЕТА ДЕРЕВЬЕВ

Порода: сосна

Ступени толщины, см	Количество деревьев по категориям состояния, шт																Всего деревьев по ступеням толщины	
	I	II	III	IV		V		VI			Ветровал, бурелом			аварийные деревья			шт.	в т.ч. подлежа т рубке
				НЗ	З	НЗ	З	НЗ	З	О	НЗ	З	О	НЗ	З	О		
1	2	3	4	5	6	7	8	9	10	11	12	13	14	15	16	17	18	19
24	2	1	6	2	0	4	0	0	0	0	0	0	0	0	0	0	15	40
28	2	3	11	8	0	4	0	0	0	0	0	0	0	0	0	0	28	43
32	8	3	12	8	0	4	0	0	0	0	0	3	0	0	0	0	38	39
36	4	3	4	8	0	0	0	0	0	0	0	0	0	0	0	0	19	42
Итого деревьев,	16	10	33	26	0	12	0	0	0	0	0	3	0	0	0	0	100	41
%	16	10	33	26	0	12	0	0	0	0	0	3	0	0	0	0	100	41

Порода: Лиственница

Ступени толщины, см	Количество деревьев по категориям состояния, шт																Всего деревьев по ступеням толщины	
	I	II	III	IV		V		VI			Ветровал, бурелом			аварийные деревья			шт.	в т.ч. подлежа т рубке
				НЗ	З	НЗ	З	НЗ	З	О	НЗ	З	О	НЗ	З	О		
1	2	3	4	5	6	7	8	9	10	11	12	13	14	15	16	17	18	19
40	1	0	1	1	0	0	0	0	0	1	0	0	1	0	0	0	5	80
44	1	2	1	1	0	0	0	0	0	4	0	0	1	0	0	0	10	80
48	1	1	1	1	0	0	0	0	0	1	0	0	0	0	0	0	5	60
52	0	0	0	0	0	0	0	0	0	1	0	0	0	0	0	0	1	100
Итого деревьев,	3	3	3	3	0	0	0	0	0	7	0	0	2	0	0	0	21	76
%	14	14	15	14	0	0	0	0	0	33	0	0	10	0	0	0	100	76

Порода: Итого по выделу

Ступени толщины, см	Количество деревьев по категориям состояния, шт																Всего деревьев по ступеням толщины	
	I	II	III	IV		V		VI			Ветровал, бурелом			аварийные деревья			шт.	в т.ч. подлежа т рубке
				НЗ	З	НЗ	З	НЗ	З	О	НЗ	З	О	НЗ	З	О		
1	2	3	4	5	6	7	8	9	10	11	12	13	14	15	16	17	18	19
24	2	1	6	2	0	4	0	0	0	0	0	0	0	0	0	0	15	40
28	2	3	11	8	0	4	0	0	0	0	0	0	0	0	0	0	28	43
32	8	3	12	8	0	4	0	0	0	0	0	3	0	0	0	0	38	39
36	4	3	4	8	0	0	0	0	0	0	0	0	0	0	0	0	19	42
40	1	0	1	1	0	0	0	0	0	1	0	0	1	0	0	0	5	80
44	1	2	1	1	0	0	0	0	0	4	0	0	1	0	0	0	10	80
48	1	1	1	1	0	0	0	0	0	1	0	0	0	0	0	0	5	60
52	0	0	0	0	0	0	0	0	0	1	0	0	0	0	0	0	1	100
Итого деревьев,	19	13	36	29	0	12	0	0	0	7	0	3	2	0	0	0	121	47
%	16	10	30	24	0	10	0	0	0	6	0	2	2	0	0	0	100	47

Примечание: НЗ-незаселенное, З-заселенное, О-отработано вредителями.

Ведомость перечета деревьев назначенных в рубку

ВРЕМЕННАЯ ПРОБНАЯ ПЛОЩАДЬ № 9

Субъект Российской Федерации

Иркутская область

Лесничество (лесопарк) Нижеилимское Квартал 54 Выдел 7
Железногорское уч.л-во, Илимская дача
Площадь 7,5 га,

Номер очага вредных организмов _____ Размер пробной площади 0,3 га.

Таксационная характеристика:

тип леса ЧЗМ состав 8С2Л возраст 140 бонитет 3

полнота 0,6 запас на га 290 возобновление 6с2к2е
возраст- 20 лет, высота- 2 м, количество 6 тыс.шт/ га

Время и причина ослабления лесного насаждения: стволовые вредители

Тип очага вредных организмов: эпизодический, хронический (подчеркнуть)

Фаза развития очага вредных организмов: начальная, нарастания численности, кризис
(почеркнуть) собственно вспышка,

Состояние лесного насаждения, намечаемые мероприятия:

Санитарное состояние насаждения неудовлетворительно, с нарушенной устойчивостью.
Средневзвешенный коэф. категории состояния - 3,37. Общий отпад - 55%, текущий отпад - 44%.

Насаждение повреждено стволовыми вредителями леса. Поражено болезнями леса, под воздействием сильных ветров прошлых лет, повлекшее наклон более 10 градусов, изгиб и вывал деревьев, обрыв корней. Также выявлен слом стволов сосны, в районе повреждения сосновой губкой. Деревья сосны 4-7 категории заселены и отработаны большим черным сосновым усачом $\frac{3}{4}$ окружности ствола. На сосне 5-6 категории плодовые тела сосновой губки. Периферические гнили от подсочки леса с применением агрессивных стимуляторов в течении пяти лет и нарушением правил подсочки: перегрузка деревьев карами (более 27%), зауживание меж карового ремня за счёт увеличения угла кары, превышение глубины желобков (более 6-8 мм). Также на древостое обнаружены следы смоляного рака о чем свидетельствуют суховершинность стволов более 1/3 кроны.

В целях предотвращения и распространения очагов вредителей и болезней леса рекомендуется проведение ССР в соответствии с ведомостями перечета деревьев и заключения.

Исполнитель работ по проведению лесопатологического обследования:

ФИО

Петров А.А.

Подпись

Дата составления документа

12.09.2017

Телефон

8(39566)51042

ВЕДОМОСТЬ ПЕРЕЧЕТА ДЕРЕВЬЕВ

Порода: **сосна**

Ступени толщины, см	Количество деревьев по категориям состояния, шт																Всего деревьев по ступеням толщины	
	I	II	III	IV		V		VI			Ветровал, бурелом			аварийные деревья			шт.	в т.ч. подлежа т рубке
				НЗ	З	НЗ	З	НЗ	З	О	НЗ	З	О	НЗ	З	О		
1	2	3	4	5	6	7	8	9	10	11	12	13	14	15	16	17	18	19
24	3	5	0	0	9	0	0	0	0	4	0	0	0	0	0	0	21	62
28	1	17	16	14	3	0	0	0	0	7	0	0	0	0	0	0	58	45
32	1	2	0	10	7	0	0	0	0	1	0	0	0	0	0	0	21	86
Итого деревьев,	5	24	16	24	19	0	0	0	0	12	0	0	0	0	0	0	100	57
%	5	24	16	24	19	0	0	0	0	12	0	0	0	0	0	0	100	57

Порода: **Лиственница**

Ступени толщины, см	Количество деревьев по категориям состояния, шт																Всего деревьев по ступеням толщины	
	I	II	III	IV		V		VI			Ветровал, бурелом			аварийные деревья			шт.	в т.ч. подлежа т рубке
				НЗ	З	НЗ	З	НЗ	З	О	НЗ	З	О	НЗ	З	О		
1	2	3	4	5	6	7	8	9	10	11	12	13	14	15	16	17	18	19
40	0	1	1	4	0	0	0	0	0	0	0	0	0	0	0	0	6	67
44	0	1	1	0	0	0	0	0	0	0	0	0	1	0	0	0	3	33
48	0	0	1	0	0	0	0	0	0	0	0	0	0	0	0	0	1	0
Итого деревьев,	0	2	3	4	0	0	0	0	0	0	0	0	1	0	0	0	10	50
%	0	20	30	40	0	0	0	0	0	0	0	0	10	0	0	0	100	50

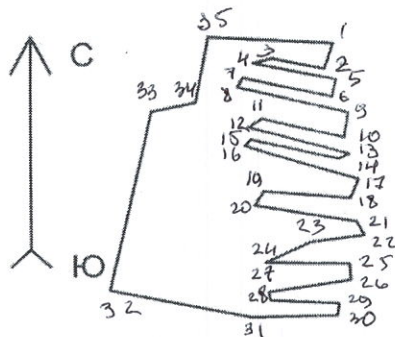
Порода: **Итого по выделу**

Ступени толщины, см	Количество деревьев по категориям состояния, шт																Всего деревьев по ступеням толщины	
	I	II	III	IV		V		VI			Ветровал, бурелом			аварийные деревья			шт.	в т.ч. подлежа т рубке
				НЗ	З	НЗ	З	НЗ	З	О	НЗ	З	О	НЗ	З	О		
1	2	3	4	5	6	7	8	9	10	11	12	13	14	15	16	17	18	19
24	3	5	0	0	9	0	0	0	0	4	0	0	0	0	0	0	21	62
28	1	17	16	14	3	0	0	0	0	7	0	0	0	0	0	0	58	45
32	1	2	0	10	7	0	0	0	0	1	0	0	0	0	0	0	21	86
36	0	0	0	0	0	0	0	0	0	0	0	0	0	0	0	0	0	0
40	0	1	1	4	0	0	0	0	0	0	0	0	0	0	0	0	6	67
44	0	1	1	0	0	0	0	0	0	0	0	0	1	0	0	0	3	33
48	0	0	1	0	0	0	0	0	0	0	0	0	0	0	0	0	1	0
Итого деревьев,	5	26	19	28	19	0	0	0	0	12	0	0	1	0	0	0	110	56
%	5	24	17	25	17	0	0	0	0	11	0	0	1	0	0	0	100	56

Примечание: НЗ-незаселенное, З-заселенное, О-отработано вредителями.

Абрис участка

ТО МЛК Иркутской области по Нижнеилимскому лесничеству
Участковое лесничество Железногорское, дача Илимская
кв. 54 вид. 7
М 1:10000



Условные обозначения:

----- - площадь отвода

№ выдела	ленты (круговой площадки) перече́та				
	№ ленты (площадки)	длина, м	ширина, м	радиус, м	площадь, га
7	9	150	20		0,3

№ точек	координаты		румбы линий	длина, м
1-2	N:56°47.038'	E:103°51.620'	ЮЗ:18	37
2-3	N:56°47.019'	E:103°51.611'	СЗ:78	69
3-4	N:56°47.026'	E:103°51.543'	ЮЗ:75	25
4-5	N:56°47.022'	E:103°51.519'	ЮВ:78	109
5-6	N:56°47.012'	E:103°51.625'	ЮЗ:11	25
6-7	N:56°46.999'	E:103°51.622'	СЗ:77	118
7-8	N:56°47.010'	E:103°51.508'	ЮЗ:29	15
8-9	N:56°47.003'	E:103°51.501'	ЮВ:76	147
9-10	N:56°46.988'	E:103°51.643'	ЮЗ:08	35
10-11	N:56°46.969'	E:103°51.640'	СЗ:76	109
11-12	N:56°46.981'	E:103°51.535'	ЮЗ:56	21
12-13	N:56°46.974'	E:103°51.518'	ЮВ:74	135
13-14	N:56°46.956'	E:103°51.647'	ЮЗ:63	15
14-15	N:56°46.952'	E:103°51.634'	СЗ:77	117
15-16	N:56°46.964'	E:103°51.520'	ЮЗ:37	11
16-17	N:56°46.959'	E:103°51.514'	ЮВ:72	153
17-18	N:56°46.937'	E:103°51.659'	ЮЗ:21	29
18-19	N:56°46.923'	E:103°51.651'	СЗ:85	112
19-20	N:56°46.926'	E:103°51.541'	ЮЗ:31	23
20-21	N:56°46.915'	E:103°51.530'	ЮВ:80	133
21-22	N:56°46.905'	E:103°51.660'	ЮВ:26	22
22-23	N:56°46.895'	E:103°51.671'	ЮЗ:82	70
23-24	N:56°46.888'	E:103°51.602'	ЮЗ:63	65
24-25	N:56°46.877'	E:103°51.563'	ЮВ:89	108
25-26	N:56°46.878'	E:103°51.670'	ЮВ:04	24
26-27	N:56°46.865'	E:103°51.672'	ЮЗ:81	107
27-28	N:56°46.854'	E:103°51.568'	ЮВ:08	12
28-29	N:56°46.848'	E:103°51.571'	ЮВ:87	89
29-30	N:56°46.847'	E:103°51.658'	ЮЗ:07	18
30-31	N:56°46.837'	E:103°51.656'	ЮЗ:89	111
31-32	N:56°46.834'	E:103°51.547'	СЗ:78	185
32-33	N:56°46.852'	E:103°51.368'	СВ:12	261
33-34	N:56°46.991'	E:103°51.410'	СВ:78	58
34-35	N:56°46.998'	E:103°51.466'	СВ:10	83
35-1	N:56°47.042'	E:103°51.477'	ЮВ:87	145

Исполнитель работ по проведению лесопатологического обследования:

ФИО Петров А.А.

Подпись _____

Дата составления документа

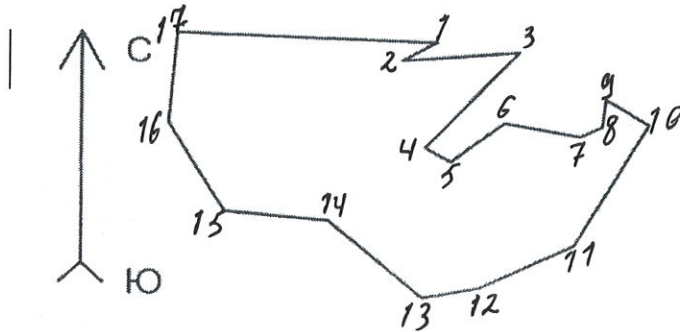
12.09.2017

телефон _____

Телефон 8(39566)51042

Абрис участка

ТО МЛК Иркутской области по Нижнеилимскому лесничеству
Участковое лесничество Железногорское, дача Илимская
кв. 54 выд. 2
М 1:10000



Условные обозначения:
 - площадь отвода

№ выдела	ленты (круговой площадки) перечета				
	№ ленты (площадки)	длина, м	ширина, м	радиус, м	площадь, га
2	8	300	20		0,6

№ точек	координаты		румбы линий	длина, м
1-2	N:56°46.983'	E:103°48.207'	ЮЗ:59	47
2-3	N:56°46.969'	E:103°48.168'	СВ:85	137
3-4	N:56°46.978'	E:103°48.302'	ЮЗ:41	166
4-5	N:56°46.908'	E:103°48.199'	ЮВ:60	35
5-6	N:56°46.899'	E:103°48.230'	СВ:51	80
6-7	N:56°46.928'	E:103°48.289'	ЮВ:79	89
7-8	N:56°46.920'	E:103°48.375'	СВ:63	29
8-9	N:56°46.928'	E:103°48.400'	СВ:06	36
9-10	N:56°46.947'	E:103°48.402'	ЮВ:57	60
10-11	N:56°46.930'	E:103°48.452'	ЮЗ:29	179
11-12	N:56°46.844'	E:103°48.373'	ЮЗ:63	123
12-13	N:56°46.805'	E:103°48.264'	ЮЗ:79	67
13-14	N:56°46.804'	E:103°48.203'	СЗ:48	148
14-15	N:56°46.856'	E:103°48.092'	СЗ:85	121
15-16	N:56°46.859'	E:103°47.974'	СЗ:30	131
16-17	N:56°46.919'	E:103°47.905'	СВ:05	118
17-1	N:56°46.983'	E:103°47.910'	ЮВ:88	302

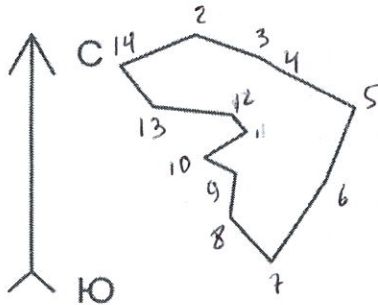
Исполнитель работ по проведению лесопатологического обследования:

ФИО Петров А.А. Подпись 


Дата составления документа 12.09.2017 телефон Телефон 8(39566)51042

Абрис участка

ТО МЛК Иркутской области по Нижнеилимскому лесничеству
Участковое лесничество Железногорское, дача Илимская
кв. 54 выд. 10
М 1:10000



Условные обозначения:

 - площадь отвода

№ выдела	ленты (круговой площадки) перечета				
	№ ленты	длина, м	ширина, м	радиус, м	площадь, га
10	7	250	20		0,5

№ точек	координаты		румбы	длина, м
2-3	N:56°46.772'	E:103°47.423'	ЮВ:69	79
3-4	N:56°46.758'	E:103°47.497'	ЮВ:55	27
4-5	N:56°46.750'	E:103°47.519'	ЮВ:61	99
5-6	N:56°46.726'	E:103°47.606'	ЮЗ:20	98
6-7	N:56°46.676'	E:103°47.577'	ЮЗ:31	120
7-8	N:56°46.619'	E:103°47.520'	СЗ:39	74
8-9	N:56°46.650'	E:103°47.471'	СВ:06	55
9-10	N:56°46.679'	E:103°47.475'	СЗ:61	40
10-11	N:56°46.689'	E:103°47.440'	СВ:55	58
11-12	N:56°46.708'	E:103°47.485'	СЗ:38	27
12-13	N:56°46.719'	E:103°47.468'	СЗ:84	90
13-14	N:56°46.722'	E:103°47.380'	СЗ:36	64
14-2	N:56°46.749'	E:103°47.341'	СВ:65	93

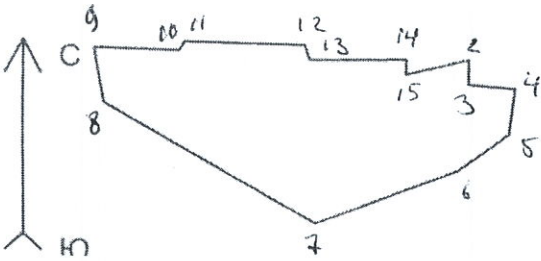
Исполнитель работ по проведению лесопатологического обследования:

ФИО Петров А.А. Подпись 

Дата составления документа 12.09.2017 телефон Телефон 8(39566)51042

Абрис участка

ТО МЛК Иркутской области по Нижнеилимскому лесничеству
Участковое лесничество Железногорское, дача Илимская
кв.54 вид. 8, 9
М 1:10000



Условные обозначения:

 - площадь отвода

№ выдела	ленты (круговой площадки) перече́та				
	№ ленты	длина,м	ширина,м	радиус,м	площадь,га
8	5	250	20		0,5
9	6	сплошной перечет			2,9

№ точек	координаты		румбы линий	длина,м
2-3	N:56°47.041'	E:103°52.246'	Ю:0	37
3-4	N:56°47.022'	E:103°52.247'	ЮВ:85	67
4-5	N:56°47.020'	E:103°52.313'	ЮЗ:07	72
5-6	N:56°46.981'	E:103°52.307'	ЮЗ:52	93
6-7	N:56°46.949'	E:103°52.238'	ЮЗ:67	218
7-8	N:56°46.900'	E:103°52.042'	СЗ:58	347
8-9	N:56°46.992'	E:103°51.745'	СЗ:10	84
9-10	N:56°47.036'	E:103°51.728'	ЮВ:89	118
10-11	N:56°47.037'	E:103°51.844'	СВ:33	16
11-12	N:56°47.045'	E:103°51.852'	ЮВ:89	167
12-13	N:56°47.046'	E:103°52.017'	ЮВ:17	23
13-14	N:56°47.034'	E:103°52.024'	СВ:89	137
14-15	N:56°47.038'	E:103°52.159'	ЮЗ:01	22
15-2	N:56°47.027'	E:103°52.159'	СВ:75	91

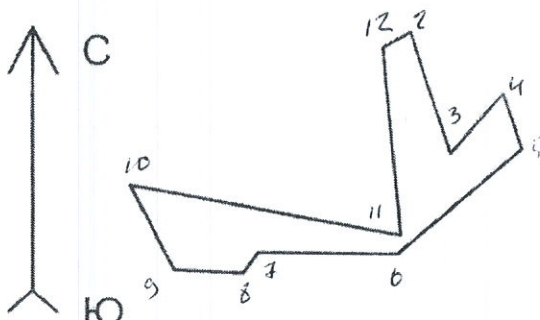
Исполнитель работ по проведению лесопатологического обследования:


ФИО Петров А.А. Подпись 

Дата составления документа 12.09.2017 телефон Телефон 8(39566)51042

Абрис участка

ТО МЛК Иркутской области по Нижеилимскому лесничеству
Участковое лесничество Железногорское, дача Илимская
кв.54 вид. 6, 7
М 1:10000



Условные обозначения:
 - площадь отвода

№ выдела	ленты (круговой площадки) пересчета				
	№ ленты (площадки)	длина, м	ширина, м	радиус, м	площадь, га
6	3	сплошной пересчет			1,3
7	4	сплошной пересчет			1,7

№ точек	координаты		румбы	длина, м
2-3	N:56°46.936'	E:103°51.721'	ЮВ:17	143
3-4	N:56°46.864'	E:103°51.770'	СВ:38	89
4-5	N:56°46.903'	E:103°51.821'	ЮВ:17	67
5-6	N:56°46.869'	E:103°51.844'	ЮЗ:47	178
6-7	N:56°46.801'	E:103°51.720'	З:90	146
7-8	N:56°46.798'	E:103°51.576'	ЮЗ:32	29
8-9	N:56°46.785'	E:103°51.562'	СЗ:88	71
9-10	N:56°46.785'	E:103°51.492'	СЗ:25	108
10-11	N:56°46.837'	E:103°51.444'	ЮВ:79	287
11-12	N:56°46.811'	E:103°51.723'	СЗ:05	215
12-2	N:56°46.926'	E:103°51.693'	СВ:59	34

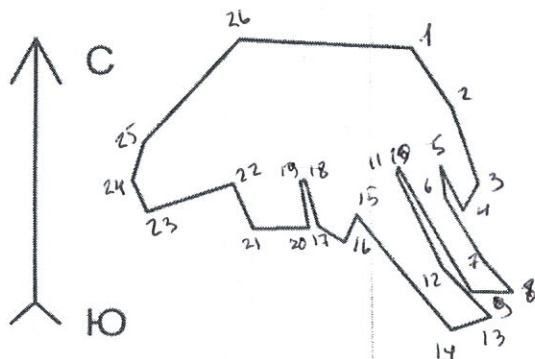
Исполнитель работ по проведению лесопатологического обследования:

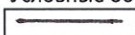
ФИО Петров А.А. Подпись 

Дата составления документа 12.09.2017 телефон Телефон 8(39566)51042

Абрис участка

ТО МЛК Иркутской области по Нижнеилимскому лесничеству
Участковое лесничество Железногорское, дача Илимская
кв. 54 выд. 5, 6
М 1:10000



Условные обозначения:
 - площадь отвода

№ выдела	ленты (круговой площадки) перече́та				
	№ ленты (площадки)	длина, м	ширина, м	радиус, м	площадь, га
5	<u>1</u>	250	50		0,5
6	<u>2</u>	сплошной перечет			1,2

№ точек	координаты		румбы линий	длина, м
1-2	N:56°47.028'	E:103°50.704'	ЮВ:32	79
2-3	N:56°46.992'	E:103°50.748'	ЮВ:18	90
3-4	N:56°46.946'	E:103°50.779'	ЮЗ:27	34
4-5	N:56°46.930'	E:103°50.765'	СЗ:25	55
5-6	N:56°46.956'	E:103°50.739'	ЮВ:08	37
6-7	N:56°46.937'	E:103°50.746'	ЮВ:29	78
7-8	N:56°46.901'	E:103°50.786'	ЮВ:38	50
8-9	N:56°46.880'	E:103°50.818'	СЗ:89	42
9-10	N:56°46.880'	E:103°50.777'	СЗ:28	161
10-11	N:56°46.956'	E:103°50.698'	ЮЗ:08	8
11-12	N:56°46.951'	E:103°50.697'	ЮВ:24	117
12-13	N:56°46.894'	E:103°50.747'	ЮВ:40	75
13-14	N:56°46.864'	E:103°50.797'	ЮЗ:69	43
14-15	N:56°46.855'	E:103°50.757'	СЗ:36	166
15-16	N:56°46.925'	E:103°50.656'	ЮЗ:22	34
16-17	N:56°46.908'	E:103°50.645'	СЗ:55	33
17-18	N:56°46.917'	E:103°50.618'	СЗ:15	54
18-19	N:56°46.945'	E:103°50.602'	ЮЗ:66	5
19-20	N:56°46.944'	E:103°50.598'	ЮВ:09	53
20-21	N:56°46.916'	E:103°50.608'	ЮЗ:89	57
21-22	N:56°46.914'	E:103°50.552'	СЗ:23	55
22-23	N:56°46.941'	E:103°50.529'	ЮЗ:70	94
23-24	N:56°46.922'	E:103°50.443'	СЗ:23	39
24-25	N:56°46.940'	E:103°50.428'	СВ:15	44
25-26	N:56°46.964'	E:103°50.437'	СВ:40	152
26-1	N:56°47.029'	E:103°50.528'	ЮВ:87	178

Исполнитель работ по проведению лесопатологического обследования:

ФИО Петров А.А Подпись 

Дата составления документа 12.09.2017 телефон Телефон 8(39566)51042