

Форма

УТВЕРЖДАЮ:

Должность зам. министра
Ф.И.О. Миронов В.А.
Дата 03.11.17

Акт
лесопатологического обследования N 82-18-23/17
лесных насаждений Нижеилимского лесничества (лесопарка)
Иркутской области (субъект Российской Федерации)

Способ лесопатологического обследования: 1. Визуальный

2. Инструментальный

Место проведения

Участковое лесничество	Урочище (дача)	Квартал (кварталы)	Выдел (выделы)	Площадь, га
Игирминское	Березняковская	86	7	8,9
Игирминское	Березняковская	65	22	1,8

Лесопатологическое обследование проведено на общей площади 10,7 га.

2. Инструментальное обследование лесного участка.

2.1. Фактическая таксационная характеристика лесного насаждения соответствует (не соответствует) (нужное подчеркнуть) таксационному описанию. Причины несоответствия: давность лесоустройства 18 лет.

Ведомость лесных участков с выявленными несоответствиями таксационным описаниям приведена в приложении 1 к Акту.

2.2. Состояние насаждений: с нарушенной устойчивостью

с утраченной устойчивостью

причины повреждения:

стволовые гнили от поражения сосновой губки, стволовые вредители.

Заселено (отработано) стволовыми вредителями:

Вид вредителя	Порода	Встречаемость (% заселенных деревьев)	Степень заселения лесного насаждения (слабая, средняя, сильная)
Большой сосновый усач	Сосна, лиственница	8-9	-

Повреждено огнем:

Вид пожара	Порода	Состояние корневых лап		Состояние корневой шейки		Подсушивание луба	
		процент поврежденных огнем корней	процент деревьев с данным повреждением	ожог корневой шейки по окружности (1/4; 2/4; 3/4; более 3/4)	процент деревьев с данным повреждением	по окружности (1/4; 2/4; 3/4; более 3/4)	процент деревьев с данным повреждением

Поражено болезнями:

Вид болезни	Порода	Встречаемость (% пораженных деревьев)	Степень поражения лесного насаждения (слабая, средняя, сильная)
Сосновая губка	Сосна, пихта, ель	10-13	слабая
Смоляной рак	сосна	7	-

2.3. Выборке подлежит 100 % деревьев, в том числе: кв.86, выд.7
ослабленных 1 % (причины назначения) Наличие плодовых тел на стволе, табачных сучков, наличие гнили;
сильно ослабленных 0 % (причины назначения) _____;
усыхающих 31 % (причины назначения) Наличие плодовых тел на стволе, табачных сучков, наличие гнили;
свежего сухостоя 4 %,
в том числе: свежего ветровала 0 %;
свежего бурелома 0 %;
старого ветровала 6 %;
в том числе: старого бурелома 0 %;
старого сухостоя 9 %;
аварийных 0 %.

в том числе: кв.65, выд.22
ослабленных 0 % (причины назначения) _____;
сильно ослабленных 1 % (причины назначения) Наличие плодовых тел на стволе, табачных сучков, наличие гнили;
усыхающих 30 % (причины назначения) Наличие плодовых тел на стволе, табачных сучков, наличие гнили;
свежего сухостоя 0 %,
в том числе: свежего ветровала 0 %;
свежего бурелома 0 %;
старого ветровала 4 %;
в том числе: старого бурелома 0 %;
старого сухостоя 5 %;
аварийных 0 %.

2.4. Полнота лесного насаждения после уборки деревьев, подлежащих рубке, составит кв.86 выд. 7 - 0,22; кв.65 выд. 22 - 0,28;.

Критическая полнота для данной категории лесных насаждений составляет 0,3.

ЗАКЛЮЧЕНИЕ

С целью предотвращения негативных процессов или снижения ущерба от их воздействия назначено:

Участков ое лесничес тво	Урочище (дача)	Кварт ал	Выде л	Площад ь, выдела, га	Вид меропр иятия	Площадь , меропри ятия, га	Пород а	Запас на выдел, куб. м	Крайние сроки проведе ния
Игирмин ское	Березняк овская	86	7	42,0	ССР	8,9	С	1869	2017
Игирмин ское	Березняк овская	65	22	53,0	ССР	1,8	С	378	2017

Ведомость перечета деревьев, назначенных в рубку, и абрис лесного участка прилагаются (приложение 2 и 3 к Акту).

Меры по обеспечению возобновления:

Содействие естественному возобновлению леса путем сохранения подроста.

Мероприятия, необходимые для предупреждения повреждения или поражения смежных насаждений:

В прилегающих насаждениях рекомендуется проводить текущие лесопатологические обследования.

Сведения для расчета степени повреждения:

год образования старого сухостоя 2012;

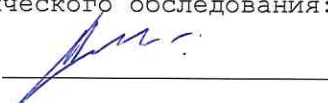
основная причина повреждения древесины Болезни леса.

Дата проведения обследований 22.05.2017г.

Исполнитель работ по проведению лесопатологического обследования:

ФИО Петров А.А

Подпись



Приложение 1
к акту лесопатологического обследования

Ведомость лесных участков с выявленными несоответствиями таксационным описаниям

Источник данных	Год проведения лесопатологического обследования	Номер квартала	Номер выдела	Площадь выдела, га	Целевое назначение лесов	Категория защитных лесов	Номер лесопатологического участка	Площадь лесопатологического участка, га	Состав	Таксационная характеристика лесного насаждения										Заложено пробных площадей	
										возраст, лет	средняя высота, м	средний диаметр, см	тип леса	тип условий	местопроизрастания	полнота	бонитет	Запас, куб. м/га	количество, шт	общая площадь, га	
ТО	1998	86	7	42	Э		7	8,9	3С1ЛЗЕЗБ+К	С	140	20	26	ЗМ	СЗ	0,6	4	210	1	0,4	
										Л	140	22	28								
Ф	2017								8С2П	С	140	23	24	ЗМ	СЗ	0,5	3	210	1	0,4	
										П	140	23	22								
ТО	1998	65	22	53	Э		22	1,8	3С1Л2П1Е2Б1ОС	С	140	23	30	РТЗМ	ВЗ	0,5	3	210	1	1,8	
										Л	140	25	30								
Ф	2017								9С1Е	С	140	23	24	РТЗМ	ВЗ	0,5	3	210	1	1,8	
										Е	140	20	20								

Примечание:

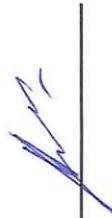
ТО - таксационные описания

Ф - фактическая характеристика насаждения

Исполнитель работ по проведению лесопатологического обследования:

ФИО Петров А.А.

Подпись



Результаты проведения лесопатологического обследования лесных насаждений за май 2017г.
Субъект Российской Федерации: Иркутская область Лесничество (лесопарк) Нижнеилимское
Участковое лесничество Игирминское, дача Березниковская.

Номер квартала	Номер выдела	Площадь выдела, га	Целевое назначение лесов	Категория защитных лесов	Номер лесопатологического выдела	Площадь лесопатологического выдела, га	Таксационная характеристика лесного насаждения								Число деревьев на пробе, шт.	Распределение деревьев по категориям состояния, % от запаса										Признаки повреждения деревьев	Доля поврежденных деревьев, %	Причины ослабления, повреждения	Подлужит рубке, %	Назначенные мероприятия									
							состав	порода	возраст	средняя высота, м	средний диаметр, см	тип леса	плотота	бонитет		запас, км \ га	без признаков ослабления	ослабленные	сильно ослабленные	усыхающие	свежий сухой	старый сухой	свежий ветровал	старый ветровал	свежий бурелом					старый бурелом	аварийные деревья	вид	мероприятия						
1	2	3	4	5	6	7	8	9	10	11	12	13	14	15	16	17	18	19	20	21	22	23	24	25	26	27	28	29	30	31	32	33	34						
86	7	42,0	Э		7	8,9	8*	С	140	23*	24*	3М	0,5*	3*	210	100	20	18	6	40	0	8	0	8	0	0	0	801	45	352	56								
							2*	П*	140*	23*	22*					35	24	20	8	19	18	11	0	0	0	0	0	801	57	352	54								
Итого по выделу		8,9														135	21	19	6	34	5	9	0	6	0	0			79		55								
65	22	53,0	Э		22	1,8	9*	С	140	23	24*	РТЗМ	0,5	3	210	546	30	15	13	34	0	5	0	3	0	0	801	41	352	44									
							1*	Е	140*	20*	20*					52	11	23	15	30	0	5	0	16	0	0	160	53	352	51									
Итого по выделу		1,8														598	28	15	13	34	0	6	0	4	0	0			72		45								

Код 352 – Повреждение сосновой губкой

Код 344 - Заселено черным сосновым усачем

Код 371 – Повреждение раком смоляным

Код 801 – наличие плодовых тел

Код 832 – Наличие гнили

Код 831 – дупел, табачных сучков

код 160 - ажурность кроны

Код 612 - Заселено больше 3/4 окружности ствола

Код 808 – наличие на стволе раковых ран, более 2/Зокр. Ствола

Показатели, не соответствующие таксационному описанию отменяются "8".

Исполнитель работ по проведению лесопатологического обследования:

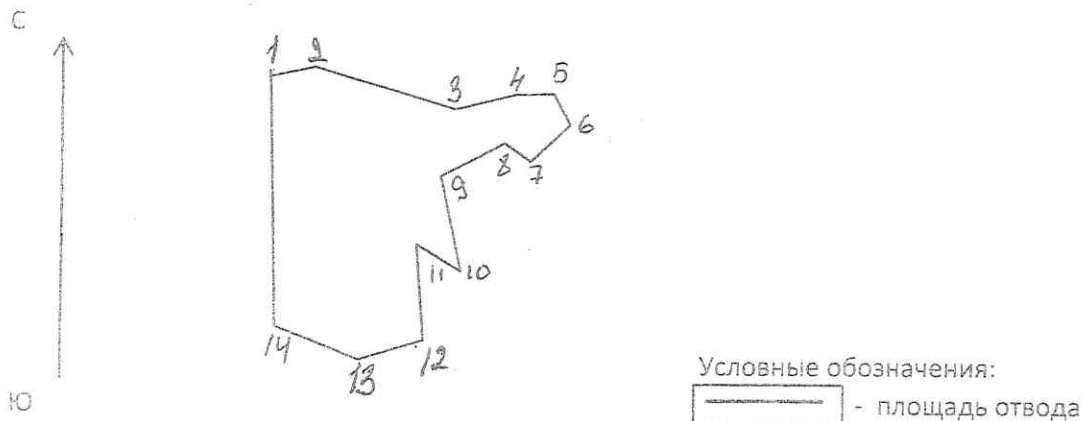
ФИО Петров А.А.

Подпись

Дата составления документа 22.05.2017г. Телефон 8(39566)51042

Абрис участка

То МЛК Иркутской области по Нижнеилимскому лесничеству
Участковое лесничество Игирминское, дача Березняковская
кв.86 выд.7
М 1:10000



№ выдела	ленты (круговой площадки) перечета				
	№ ленты	длина, м	ширина, м	радиус, м	площадь, га
7					

№ точек	координаты		румбы линий	длина, м
0-1	N:56°53.609'	E:104°02.321'	Ю:0	871
1-2	N:56°53.139'	E:104°02.338'	СВ:80	62
3-4	N:56°53.146'	E:104°02.397'	ЮВ:72	195
4-5	N:56°53.117'	E:104°02.582'	СВ:77	81
5-6	N:56°53.129'	E:104°02.660'	В:90	52
6-7	N:56°53.130'	E:104°02.710'	ЮВ:27	47
7-8	N:56°53.108'	E:104°02.733'	ЮЗ:48	72
8-9	N:56°53.081'	E:104°02.681'	СЗ:54	42
9-10	N:56°53.093'	E:104°02.647'	ЮЗ:64	96
10-11	N:56°53.069'	E:104°02.564'	ЮВ:11	129
11-12	N:56°53.001'	E:104°02.591'	СЗ:58	68
12-13	N:56°53.019'	E:104°02.533'	ЮВ:03	129
13-14	N:56°52.950'	E:104°02.545'	ЮЗ:74	90
14-15	N:56°52.934'	E:104°02.460'	СЗ:67	121
15-1	N:56°52.957'	E:104°02.349'	С:0	338

Исполнитель работ по проведению лесопатологического обследования:

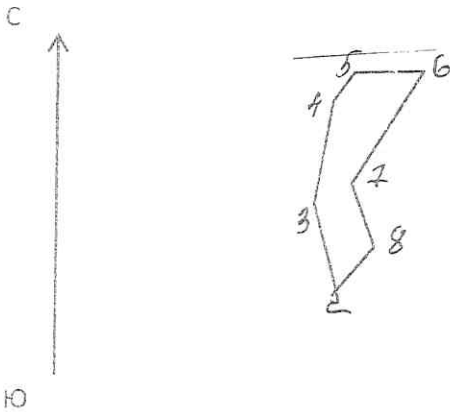
ФИО Петров А.А. Подпись

Дата составления документа 22.05.12.

телефон: 8(39566)51042

Абрис участка

То МЛК Иркутской области по Нижнеилимскому лесничеству
Участковое лесничество Игирминское, дача Березняковская
кв.65 выд. 22
М 1:10000



Условные обозначения:

- площадь отвода

№ выдела	ленты (круговой площадки) перечета				
	№ ленты (площадки)	длина, м	ширина, м	радиус, м	площадь, га
22					

№ точек	координаты		румбы линий	длина, м
0-1	N:56°03.561'	E:104°01.799'	СВ:88	375
1-2	N:56°53.575'	E:104°02.169'	С:0	150
2-3	N:56°053.656'	E:104°02.164'	СЗ:07	118
3-4	N:56°53.718'	E:104°02.146'	СВ:18	140
4-5	N:56°53.791'	E:104°02.184'	СВ:44	48
5-6	N:56°53.810'	E:104°02.216'	ЮВ:83	92
6-7	N:56°53.806'	E:104°02.306'	ЮЗ:40	178
7-8	N:56°53.731'	E:104°02.198'	ЮВ:12	89
8-2	N:56°53.684'	E:104°02.219'	ЮЗ:49	76

Исполнитель работ по проведению лесопатологического обследования:

ФИО Петров А.А Подпись

Дата составления документа: 28.05.17

телефон: 8(39566)51042

Ведомость перечета деревьев назначенных в рубку

ВРЕМЕННАЯ ПРОБНАЯ ПЛОЩАДЬ № 1

Субъект Российской Федерации

Иркутская область

Лесничество (лесопарк)

Нижеилимское

Квартал

86

Выдел

7

Игирминская уч. л-во, Березняковская дача

Площадь 8,9 га,

Номер очага вредных организмов

Размер пробной площади

0,4

га.

Таксационная характеристика:

тип леса

3М

состав

8С2П

возраст

140

бонитет

3

полнота

0,5

запас на га

210

возобновление

5К5Е

возраст-25 лет, высота- 3 м, количество 5 тыс.шт/ га

Время и причина ослабления лесного насаждения:

последние 20 лет стволы гнили

Тип очага вредных организмов:

эпизодический,

хронический

(подчеркнуть)

Фаза развития очага вредных организмов:

начальная, нарастания численности,
собственно вспышка, кризис

(почеркнуть)

Состояние лесного насаждения, намечаемые мероприятия:

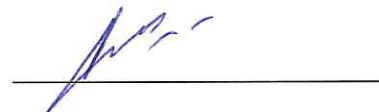
Санитарное состояние насаждения неудовлетворительно, с нарушенной устойчивостью. Средневзвешенный коэф. категории состояния - 3,13. Текущий отпад - 39%, общий отпад - 54%. Повреждено стволовыми гнилями от поражения сосновой губки, вредители леса. На старом сухостое насечки от поражения личинок черного соснового усача. В целях предотвращения распространения очагов вредителей и болезней леса, рекомендуется проведение сплошной санитарной рубки.

Исполнитель работ по проведению лесопатологического обследования:

ФИО

Петров А.А.

Подпись



Дата составления документа

22.05.2017

Телефон

8(39566)51042

ВЕДОМОСТЬ ПЕРЕЧЕТА ДЕРЕВЬЕВ

Порода: сосна

Ступени толщины, см	Количество деревьев по категориям состояния, шт																Всего деревьев по ступеням толщины		
	I	II	III	IV		V		VI			Ветровал, бурелом			аварийные деревья			шт.	в т.ч. подлежа т рубке	
				НЗ	З	НЗ	З	НЗ	З	О	НЗ	З	О	НЗ	З	О			
1	2	3	4	5	6	7	8	9	10	11	12	13	14	15	16	17	18	19	
8	0	0	0	0	0	0	0	0	0	0	0	0	0	0	0	0	0	0	0
12	0	0	0	0	0	0	0	0	0	0	0	0	0	0	0	0	0	0	0
16	1	0	0	0	0	0	0	0	0	0	0	0	0	0	0	0	1	0	0
20	9	6	1	8	0	0	0	0	0	2	0	2	0	0	0	0	28	43	0
24	7	8	4	8	2	0	0	0	0	3	0	3	0	0	0	0	35	46	0
28	5	4	1	5	7	0	0	0	0	3	0	3	0	0	0	0	28	64	0
32	1	1	0	6	0	0	0	0	0	0	0	0	0	0	0	0	8	75	0
80	0	0	0	0	0	0	0	0	0	0	0	0	0	0	0	0	0	0	0
Итого деревьев,	23	19	6	27	9	0	0	0	0	8	0	8	0	0	0	0	100	52	0
%	23	19	6	27	9	0	0	0	0	8	0	8	0	0	0	0	100	52	0

Порода: Пихта

Ступени толщины, см	Количество деревьев по категориям состояния, шт																Всего деревьев по ступеням толщины		
	I	II	III	IV		V		VI			Ветровал, бурелом			аварийные деревья			шт.	в т.ч. подлежа т рубке	
				НЗ	З	НЗ	З	НЗ	З	О	НЗ	З	О	НЗ	З	О			
1	2	3	4	5	6	7	8	9	10	11	12	13	14	15	16	17	18	19	
8	0	0	0	0	0	0	0	0	0	0	0	0	0	0	0	0	0	0	0
12	0	0	0	0	0	0	0	0	0	0	0	0	0	0	0	0	0	0	0
16	0	0	0	0	0	0	0	0	0	0	0	0	0	0	0	0	0	0	0
20	1	0	0	0	0	0	0	0	0	0	0	0	0	0	0	0	1	0	0
24	2	2	1	1	0	1	0	0	0	1	0	0	0	0	0	0	8	38	0
28	4	3	1	2	0	3	0	0	0	2	0	0	0	0	0	0	15	60	0
32	2	2	1	3	0	2	0	0	0	1	0	0	0	0	0	0	11	55	0
36	0	0	0	0	0	0	0	0	0	0	0	0	0	0	0	0	0	0	0
40	0	0	0	0	0	0	0	0	0	0	0	0	0	0	0	0	0	0	0
44	0	0	0	0	0	0	0	0	0	0	0	0	0	0	0	0	0	0	0
Итого деревьев,	9	7	3	6	0	6	0	0	0	4	0	0	0	0	0	0	35	51	0
%	26	20	9	17	0	17	0	0	0	11	0	0	0	0	0	0	100	51	0

Порода: Итого по выделу

Ступени толщины, см	Количество деревьев по категориям состояния, шт																Всего деревьев по ступеням толщины		
	I	II	III	IV		V		VI			Ветровал, бурелом			аварийные деревья			шт.	в т.ч. подлежа т рубке	
				НЗ	З	НЗ	З	НЗ	З	О	НЗ	З	О	НЗ	З	О			
1	2	3	4	5	6	7	8	9	10	11	12	13	14	15	16	17	18	19	
8	0	0	0	0	0	0	0	0	0	0	0	0	0	0	0	0	0	0	0
12	0	0	0	0	0	0	0	0	0	0	0	0	0	0	0	0	0	0	0
16	1	0	0	0	0	0	0	0	0	0	0	0	0	0	0	0	1	0	0
20	10	6	1	8	0	0	0	0	0	2	0	2	0	0	0	0	29	42	0
24	9	10	5	9	2	1	0	0	0	4	0	3	0	0	0	0	43	45	0
28	9	7	2	7	7	3	0	0	0	5	0	3	0	0	0	0	43	63	0
32	3	3	1	9	0	2	0	0	0	1	0	0	0	0	0	0	19	63	0
Итого деревьев,	32	26	9	33	9	6	0	0	0	12	0	8	0	0	0	0	135	52	0
%	24	19	7	24	7	4	0	0	0	9	0	6	0	0	0	0	100	51	0

Примечание: НЗ-незаселенное, З-заселенное, О-отработано вредителями.

Ведомость перечета деревьев назначенных в рубку

ВРЕМЕННАЯ ПРОБНАЯ ПЛОЩАДЬ № 2

Субъект Российской Федерации

Иркутская область

Лесничество (лесопарк)

Нижеилимское

Квартал

65

Выдел

22

Игирминская уч. л-во, Березняковская дача

Площадь 1,8 га,

Номер очага вредных организмов

Размер пробной площади

1,8

га.

Таксационная характеристика:

тип леса РТЗМ состав 9С1Е возраст 140 бонитет 3
полнота 0,5 запас на га 210 возобновление 6к3е1п
возраст- 20 лет, высота- 1,5м, количество 3 тыс.шт/ га

Время и причина ослабления лесного насаждения: последние 20 лет стволы гнили

Тип очага вредных организмов:

эпизодический

хронический

(подчеркнуть)

Фаза развития очага вредных организмов:

начальная, нарастания численности,
собственно вспышка, кризис

(почеркнуть)

Состояние лесного насаждения, намечаемые мероприятия:

Санитарное состояние насаждения неудовлетворительно, с нарушенной устойчивостью. Средневзвешенный коэф. категории состояния - 2,80. Текущий отпад - 34%, общий отпад - 44%. Повреждено стволовыми гнилями от поражения сосновой губки, вредители леса. На старом сухостое насечки от поражения личинок черного соснового усача. В целях предотвращения распространения очагов вредителей и болезней леса, рекомендуется проведение сплошной санитарной рубки.

Исполнитель работ по проведению лесопатологического обследования:

ФИО

Петров А.А.

Подпись



Дата составления документа

22.05.2017

Телефон

8(39566)51042

ВЕДОМОСТЬ ПЕРЕЧЕТА ДЕРЕВЬЕВ

Порода: **сосна**

Ступени толщины, см	Количество деревьев по категориям состояния, шт																Всего деревьев по ступеням толщины	
	I	II	III	IV		V		VI			Ветровал, бурелом			аварийные деревья			шт.	в т.ч. подлежа т рубке
				НЗ	З	НЗ	З	НЗ	З	О	НЗ	З	О	НЗ	З	О		
1	2	3	4	5	6	7	8	9	10	11	12	13	14	15	16	17	18	19
12	11	0	0	0	0	0	0	0	0	0	0	0	0	0	0	0	11	0
16	18	8	2	2	0	0	0	0	0	0	0	0	0	0	0	0	30	7
20	28	14	18	14	5	0	0	0	0	2	0	2	0	0	0	0	83	28
24	49	44	31	55	21	0	0	0	0	14	0	11	0	0	0	0	225	49
28	44	14	10	42	11	0	0	0	0	10	0	5	0	0	0	0	136	50
32	12	4	9	18	0	0	0	0	0	2	0	0	0	0	0	0	45	44
36	8	2	2	4	0	0	0	0	0	0	0	0	0	0	0	0	16	25
Итого деревьев,	170	86	72	135	37	0	0	0	0	28	0	18	0	0	0	0	546	42
%	31	16	13	25	7	0	0	0	0	5	0	3	0	0	0	0	100	42

Порода: **Ель**

Ступени толщины, см	Количество деревьев по категориям состояния, шт																Всего деревьев по ступеням толщины	
	I	II	III	IV		V		VI			Ветровал, бурелом			аварийные деревья			шт.	в т.ч. подлежа т рубке
				НЗ	З	НЗ	З	НЗ	З	О	НЗ	З	О	НЗ	З	О		
1	2	3	4	5	6	7	8	9	10	11	12	13	14	15	16	17	18	19
20	3	0	1	1	0	0	0	0	0	0	0	0	0	0	0	0	5	20
24	3	4	4	3	0	0	0	0	0	0	0	1	0	0	0	0	15	27
28	2	4	4	5	3	0	0	0	0	1	1	2	0	0	0	0	22	55
32	0	2	0	2	1	0	0	0	0	1	1	2	0	0	0	0	9	78
36	0	1	0	0	0	0	0	0	0	0	0	0	0	0	0	0	1	0
Итого деревьев,	8	11	9	11	4	0	0	0	0	2	2	5	0	0	0	0	52	46
%	15	21	17	21	8	0	0	0	0	4	4	10	0	0	0	0	100	47

Порода: **Итого по выделу**

Ступени толщины, см	Количество деревьев по категориям состояния, шт																Всего деревьев по ступеням толщины	
	I	II	III	IV		V		VI			Ветровал, бурелом			аварийные деревья			шт.	в т.ч. подлежа т рубке
				НЗ	З	НЗ	З	НЗ	З	О	НЗ	З	О	НЗ	З	О		
1	2	3	4	5	6	7	8	9	10	11	12	13	14	15	16	17	18	19
12	11	0	0	0	0	0	0	0	0	0	0	0	0	0	0	0	11	0
16	18	8	2	2	0	0	0	0	0	0	0	0	0	0	0	0	30	7
20	31	14	19	15	5	0	0	0	0	2	0	2	0	0	0	0	88	28
24	52	48	35	58	21	0	0	0	0	14	0	12	0	0	0	0	240	48
28	46	18	14	47	14	0	0	0	0	11	1	7	0	0	0	0	158	51
32	12	6	9	20	1	0	0	0	0	3	1	2	0	0	0	0	54	50
36	8	3	2	4	0	0	0	0	0	0	0	0	0	0	0	0	17	24
Итого деревьев,	178	97	81	146	41	0	0	0	0	30	2	23	0	0	0	0	598	42
%	30	16	14	24	7	0	0	0	0	5	0	4	0	0	0	0	100	42

Примечание: НЗ-незаселенное, З-заселенное, О-отработано вредителями.