

Форма

УТВЕРЖДАЮ:

Должность зам. министра

Ф.И.О. Широкоев В.В.

Дата 03.11.17

Акт

лесопатологического обследования N 6218-22/17  
лесных насаждений Нижеилимского лесничества (лесопарка)  
Иркутской области (субъект Российской Федерации)

Способ лесопатологического обследования: 1. Визуальный

2. Инструментальный

Место проведения

Участковое лесничество	Урочище (дача)	Квартал (кварталы)	Выдел (выделы)	Площадь, га
Игирминское	Березняковская	62	37	3,3

Лесопатологическое обследование проведено на общей площади 3,3 га.

2. Инструментальное обследование лесного участка.

2.1. Фактическая таксационная характеристика лесного насаждения соответствует (не соответствует) (нужное подчеркнуть) таксационному описанию. Причины несоответствия: давность лесоустройства 18 лет.

Ведомость лесных участков с выявленными несоответствиями таксационным описаниям приведена в приложении 1 к Акту.

2.2. Состояние насаждений: с нарушенной устойчивостью

с утраченной устойчивостью

причины повреждения:

стволовые гнили от поражения сосновой губки и от заселения большим сосновым усачем.

Заселено (отработано) стволовыми вредителями:

Вид вредителя	Порода	Встречаемость (% заселенных деревьев)	Степень заселения лесного насаждения (слабая, средняя, сильная)
Большой сосновый усач	Сосна, лиственница	13	слабая

Повреждено огнем:

Вид пожара	Порода	Состояние корневых лап		Состояние корневой шейки		Подсушивание луба	
		процент поврежденных огнем корней	процент деревьев с данным повреждением	ожог корневой шейки по окружности (1/4; 2/4; 3/4; более 3/4)	процент деревьев с данным повреждением	по окружности (1/4; 2/4; 3/4; более 3/4)	процент деревьев с данным повреждением

Поражено болезнями:

Вид болезни	Порода	Встречаемость (% пораженных деревьев)	Степень поражения лесного насаждения (слабая, средняя, сильная)
Сосновая губка	Сосна, лиственница, ель	10-13	слабая

2.3. Выборке подлежит 100 % деревьев, в том числе: кв.62, выд.37  
ослабленных 8 % (причины назначения) Наличие плодовых тел на стволе, табачных сучков, наличие гнили;  
сильно ослабленных 17 % (причины назначения) Наличие плодовых тел на стволе, табачных сучков, наличие гнили;  
усыхающих 3 % (причины назначения) Наличие плодовых тел на стволе, табачных сучков, наличие гнили;  
свежего сухостоя 0 %, в том числе: свежего ветровала 0 %;  
свежего бурелома 0 %;  
старого ветровала 1 %;  
в том числе: старого бурелома 0 %;  
старого сухостоя 20 %;  
аварийных 0 %.

2.4. Полнота лесного насаждения после уборки деревьев, подлежащих рубке, составит кв.62 выд. 37 - 0,22;.

Критическая полнота для данной категории лесных насаждений составляет 0,3.

#### ЗАКЛЮЧЕНИЕ

С целью предотвращения негативных процессов или снижения ущерба от их воздействия назначено:

Участков ое лесничес тво	Урочище (дача)	Кварт ал	Выде л	Площад ь, выдела, га	Вид меропр иятия	Площадь , меропри ятия, га	Пород а	Запас на выдел, куб. м	Крайние сроки проведе ния
Игирмин ское	Березняк овская	62	37	24,0	ССР	3,3	С	528	2017

Ведомость перечета деревьев, назначенных в рубку, и абрис лесного участка прилагаются (приложение 2 и 3 к Акту).

Меры по обеспечению возобновления:

Содействие естественному возобновлению леса путем сохранения подроста.

Мероприятия, необходимые для предупреждения повреждения или поражения смежных насаждений:

В прилегающих насаждениях рекомендуется проводить текущие лесопатологические обследования.

Сведения для расчета степени повреждения:

год образования старого сухостоя 2012;

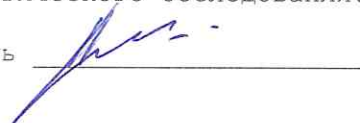
основная причина повреждения древесины Бсплезни леса.

Дата проведения обследований 24.05.2017г.

Исполнитель работ по проведению лесопатологического обследования:

ФИО Петров А.А

Подпись









### Ведомость перечета деревьев назначенных в рубку

ВРЕМЕННАЯ ПРОБНАЯ ПЛОЩАДЬ № 1

Субъект Российской Федерации

Иркутская область

Лесничество (лесопарк)

Нижеилимское

Квартал

62

Выдел

37

Игирминское уч. л-во, Березняковская дача

Площадь 3,3 га,

Номер очага вредных организмов

Размер пробной площади

1,5

га.

Таксационная характеристика:

тип леса РТЗМ состав 5П4С1Е возраст 150 бонитет 3  
полнота 0,4 запас на га 160 возобновление 6е2п2к  
возраст- 25 лет, высота- 3 м, количество 4 тыс.шт/ га  
Время и причина ослабления насаждения: последние 20 лет стволы гнили

Тип очага вредных организмов: эпизодический, хронический (подчеркнуть)

Фаза развития очага вредных организмов: начальная, нарастания численности, собственно вспышка, кризис (подчеркнуть)

Состояние лесного насаждения, намечаемые мероприятия:


Санитарное состояние насаждения неудовлетворительно, с нарушенной устойчивостью. Средневзвешенный коэф. категории состояния - 2,53. Текущий отпад - 3%, общий отпад - 20%. Поражено стволовыми гнилями (сосновая губка), поврежденно личинками черного соснового усача. На старом сухостое насечки от поражения личинок черного соснового усача. В целях предотвращения распространения очагов вредителей и болезней леса, рекомендуется проведение сплошной санитарной рубки.

Исполнитель работ по проведению лесопатологического обследования:

ФИО

Петров А.А.

Подпись



Дата составления документа

24.05.2017

Телефон

8(39566)51042



## ВЕДОМОСТЬ ПЕРЕЧЕТА ДЕРЕВЬЕВ

Порода: сосна

Ступени толщины, см	Количество деревьев по категориям состояния, шт																Всего деревьев по ступеням толщины	
	I	II	III	IV		V		VI			Ветровал, бурелом			аварийные деревья			шт.	в т.ч. подлежа
				НЗ	З	НЗ	З	НЗ	З	О	НЗ	З	О	НЗ	З	О		
1	2	3	4	5	6	7	8	9	10	11	12	13	14	15	16	17	18	19
24	0	4	2	0	0	0	0	3	0	2	0	0	2	0	0	0	13	92
28	11	7	4	0	0	0	0	8	0	4	0	0	0	0	0	0	34	47
32	5	14	13	2	0	0	0	0	0	0	0	0	0	0	0	0	34	53
36	4	4	5	2	0	0	0	4	0	0	0	0	0	0	0	0	19	37
Итого деревьев,	20	29	24	4	0	0	0	15	0	6	0	0	2	0	0	0	100	53
%	20	29	24	4	0	0	0	15	0	6	0	0	2	0	0	0	100	53

Порода: Лиственница

Ступени толщины, см	Количество деревьев по категориям состояния, шт																Всего деревьев по ступеням толщины	
	I	II	III	IV		V		VI			Ветровал, бурелом			аварийные деревья			шт.	в т.ч. подлежа
				НЗ	З	НЗ	З	НЗ	З	О	НЗ	З	О	НЗ	З	О		
1	2	3	4	5	6	7	8	9	10	11	12	13	14	15	16	17	18	19
20	0	0	0	0	0	0	0	2	0	0	0	0	0	0	0	0	2	100
24	15	4	6	0	0	0	0	5	0	4	0	0	0	0	0	0	34	44
28	29	21	15	0	0	0	0	5	0	1	0	0	0	0	0	0	71	30
32	17	2	9	0	0	0	0	7	0	1	0	0	0	0	0	0	36	47
Итого деревьев,	61	27	30	0	0	0	0	19	0	6	0	0	0	0	0	0	143	38
%	43	19	21	0	0	0	0	13	0	4	0	0	0	0	0	0	100	38

Порода: Ель

Ступени толщины, см	Количество деревьев по категориям состояния, шт																Всего деревьев по ступеням толщины	
	I	II	III	IV		V		VI			Ветровал, бурелом			аварийные деревья			шт.	в т.ч. подлежа
				НЗ	З	НЗ	З	НЗ	З	О	НЗ	З	О	НЗ	З	О		
1	2	3	4	5	6	7	8	9	10	11	12	13	14	15	16	17	18	19
16	0	3	2	0	0	0	0	3	0	2	0	0	0	0	0	0	10	90
20	1	3	4	0	0	0	0	8	0	4	0	0	0	0	0	0	20	80
24	5	14	13	2	0	0	0	0	0	0	0	0	0	0	0	0	34	53
28	4	4	5	2	0	0	0	2	0	0	0	0	0	0	0	0	17	29
Итого деревьев,	10	24	24	4	0	0	0	13	0	6	0	0	0	0	0	0	81	59
%	12	30	30	5	0	0	0	16	0	7	0	0	0	0	0	0	100	59

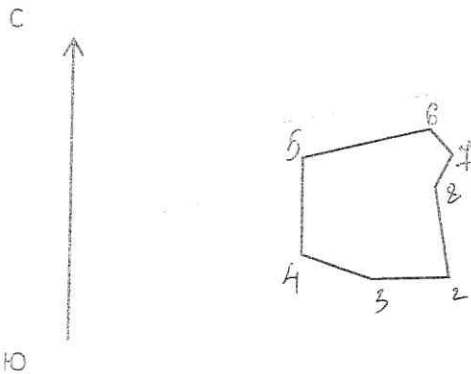
Порода: Итого по выделу

Ступени толщины, см	Количество деревьев по категориям состояния, шт																Всего деревьев по ступеням толщины	
	I	II	III	IV		V		VI			Ветровал, бурелом			аварийные деревья			шт.	в т.ч. подлежа
				НЗ	З	НЗ	З	НЗ	З	О	НЗ	З	О	НЗ	З	О		
1	2	3	4	5	6	7	8	9	10	11	12	13	14	15	16	17	18	19
16	0	3	2	0	0	0	0	3	0	2	0	0	0	0	0	0	10	90
20	1	3	4	0	0	0	0	10	0	4	0	0	0	0	0	0	22	82
24	20	22	21	2	0	0	0	8	0	6	0	0	2	0	0	0	81	55
28	44	32	24	2	0	0	0	15	0	5	0	0	0	0	0	0	122	35
32	22	16	22	2	0	0	0	7	0	1	0	0	0	0	0	0	70	50
36	4	4	5	2	0	0	0	4	0	0	0	0	0	0	0	0	19	37
Итого деревьев,	91	80	78	8	0	0	0	47	0	18	0	0	2	0	0	0	324	48
%	28	24	24	2	0	0	0	15	0	6	0	0	1	0	0	0	100	49


Примечание: НЗ-незаселенное, З-заселенное, О-отработано вредителями.

### Абрис участка

ТО МЛК Иркутской области по Нижнеилимскому лесничеству  
Участковое лесничество Игирминское, дача Березняковская  
кв.62 выд. 37  
М 1:10000



Условные обозначения:


 - площадь отвода

№ выдела	ленты (круговой площадки) перече́та				
	№ ленты (площадки)	длина, м	ширина, м	радиус, м	площадь, га
37		150	100		1,5

№ точек	координаты		румбы линий	длина, м
0-1	N:56°53.528'	E:103°57.992'	З:90	686
1-2	N:56°53.504'	E:103°57.370'	СЗ:01	139
2-3	N:56°53.579'	E:103°57.363'	СЗ:84	103
3-4	N:56°53.584'	E:103°57.261'	СЗ:63	100
4-5	N:56°53.606'	E:103°57.171'	СВ:08	130
5-6	N:56°53.676'	E:103°57.186'	СВ:85	174
6-7	N:56°53.688'	E:103°57.356'	ЮВ:34	45
7-8	N:56°53.668'	E:103°57.382'	ЮЗ:35	49
8-2	N:56°53.646'	E:103°57.355'	ЮВ:01	123

ФИО Петров А.А Подпись

Дата составления документа 24.05.17

  
телефон: 8(39566)51042