

Форма

УТВЕРЖДАЮ:

Должность начальник участка  
Ф.И.О. Ищуконь В А  
Дата 26.09.17

**Акт**  
**лесопатологического обследования N 62-18-12/11**  
**лесных насаждений Нижеилимского лесничества (лесопарка)**  
**Иркутской области (субъект Российской Федерации)**

Способ лесопатологического обследования: 1. Визуальный   
2. Инструментальный

Место проведения

Участковое лесничество	Урочище (дача)	Квартал (кварталы)	Выдел (выделы)	Площадь, га
Железногорское	Тех.участок № 8	-	-	7,8
Железногорское	Тех.участок № 8	-	-	2,8
Железногорское	Тех.участок № 8	-	-	3,2
Железногорское	Тех.участок № 8	-	-	6,9
Железногорское	Тех.участок № 8	-	-	5,2

Лесопатологическое обследование проведено на общей площади 25,9 га.

2. Инструментальное обследование лесного участка.

2.1. Фактическая таксационная характеристика лесного насаждения соответствует (не соответствует) (нужное подчеркнуть) таксационному описанию. Причины несоответствия: отсутствие материалов лесоустройства, так как на момент лесоустройства тех.участок № 8 не относился к лесным землям.

Ведомость лесных участков с выявленными несоответствиями таксационным описаниям приведена в приложении 1 к Акту.

2.2. Состояние насаждений: с нарушенной устойчивостью   
с утраченной устойчивостью

причины повреждения:

Болезни леса

Заселено (отработано) стволовыми вредителями:

Вид вредителя	Порода	Встречаемость (% заселенных деревьев)	Степень заселения лесного насаждения (слабая, средняя, сильная)
Большой сосновый лубоед	С	5 - 29	средняя
Чёрный пихтовый усач	С, П, Е	10 - 27	средняя
Большой осиновый скрипун	Ос	5 - 29	средняя
Берёзовый заболонник	Б	11 - 22	средняя

Повреждено огнем:

Вид пожара	Порода	Состояние корневых лап		Состояние корневой шейки		Подсушивание луба	
		процент поврежденных огнем корней	процент деревьев с данным повреждением	ожог корневой шейки по окружности (1/4; 2/4; 3/4; более 3/4)	процент деревьев с данным повреждением	по окружности (1/4; 2/4; 3/4; более 3/4)	процент деревьев с данным повреждением

Поражено болезнями:

Вид болезни	Порода	Встречаемость (% пораженных деревьев)	Степень поражения лесного насаждения (слабая, средняя, сильная)
Трутовик окаймлённый	С, П, Е	4 - 20	слабая
Трутовик ложный	Б	4-17	слабая
Трутовик ложный осиновый	Ос	4-17	слабая
Рак смоляной	С	10 - 28	средняя

2.3. Выборке подлежит 100 % деревьев, в том числе:

	Тех.участок № 8 7,8 га
ослабленных	<u>4</u> % (причины назначения) <u>табачные сучки, раковые раны</u> ;
сильно ослабленных	<u>26</u> % (причины назначения) <u>табачные сучки, раковые раны</u> ;
усыхающих	<u>5</u> % (причины назначения) <u>плодовые тела, раковые раны</u> ;
свежего сухостоя	<u>10</u> %
в том числе: свежего ветровала	<u>0</u> %
свежего бурелома	<u>0</u> %
старого ветровала	<u>0</u> %
в том числе: старого бурелома	<u>0</u> %
старого сухостоя	<u>3</u> %
аварийных	<u>0</u> %

	Тех.участок № 8 2,8 га
ослабленных	<u>7</u> % (причины назначения) <u>табачные сучки, раковые раны</u> ;

сильно ослабленных	<u>29 %</u>	(причины назначения) <u>табачные сучки, раковые раны ;</u>
усыхающих	<u>7 %</u>	(причины назначения) <u>плодовые тела, раковые раны ;</u>
свежего сухостоя	<u>3 %</u>	
в том числе: свежего ветровала	<u>0 %</u>	
свежего бурелома	<u>1 %</u>	
старого ветровала	<u>0 %</u>	
в том числе: старого бурелома	<u>0 %</u>	
старого сухостоя	<u>1 %</u>	
аварийных	<u>0 %</u>	

Тех.участок № 8 3,2 га

ослабленных	<u>3 %</u>	(причины назначения) <u>табачные сучки, раковые раны ;</u>
сильно ослабленных	<u>25 %</u>	(причины назначения) <u>табачные сучки, раковые раны ;</u>
усыхающих	<u>8 %</u>	(причины назначения) <u>плодовые тела, раковые раны ;</u>
свежего сухостоя	<u>6 %</u>	
в том числе: свежего ветровала	<u>0 %</u>	
свежего бурелома	<u>0 %</u>	
старого ветровала	<u>0 %</u>	
в том числе: старого бурелома	<u>0 %</u>	
старого сухостоя	<u>1 %</u>	
аварийных	<u>0 %</u>	

Тех.участок № 8 6,9 га

ослабленных	<u>7 %</u>	(причины назначения) <u>табачные сучки, раковые раны ;</u>
сильно ослабленных	<u>24 %</u>	(причины назначения) <u>табачные сучки, раковые раны ;</u>
усыхающих	<u>8 %</u>	(причины назначения) <u>плодовые тела, раковые раны ;</u>
свежего сухостоя	<u>2 %</u>	
в том числе: свежего ветровала	<u>1 %</u>	
свежего бурелома	<u>1 %</u>	
старого ветровала	<u>1 %</u>	
в том числе: старого бурелома	<u>1 %</u>	
старого сухостоя	<u>0 %</u>	
аварийных	<u>0 %</u>	

Тех.участок № 8 5,2 га

ослабленных	<u>4 %</u>	(причины назначения) <u>табачные сучки, раковые раны ;</u>
сильно ослабленных	<u>18 %</u>	(причины назначения) <u>табачные сучки, раковые раны ;</u>
усыхающих	<u>10 %</u>	(причины назначения) <u>плодовые тела, раковые раны ;</u>
свежего сухостоя	<u>6 %</u>	
в том числе: свежего ветровала	<u>0 %</u>	
свежего бурелома	<u>0 %</u>	
старого ветровала	<u>0 %</u>	
в том числе: старого бурелома	<u>0 %</u>	
старого сухостоя	<u>2 %</u>	
аварийных	<u>0 %</u>	

2.4. Полнота лесного насаждения после уборки деревьев, подлежащих рубке, составит тех.участок № 8 7,8 га – 0,26; тех.участок № 8 2,8 га – 0,26; тех.участок № 8 3,2 га – 0,28; тех.участок № 8 6,9 га – 0,28; тех.участок № 8 5,2 га – 0,23.



Критическая полнота для данной категории лесных насаждений составляет 0,3.

## ЗАКЛЮЧЕНИЕ

С целью предотвращения негативных процессов или снижения ущерба от их воздействия назначено:

Участковое лесничество	Урочище (дача)	Квартал	Выдел	Площадь, выдела, га	Вид мероприятия	Площадь, мероприятия, га	Порода	Запас на выдел, куб. м	Крайние сроки проведения
Железногорское	Тех.участок № 8	-	-	-	ССР	7,8	С	1404	2018 г.
Железногорское	Тех.участок № 8	-	-	-	ССР	2,8	С	504	2018 г.
Железногорское	Тех.участок № 8	-	-	-	ССР	3,2	С	544	2018 г.
Железногорское	Тех.участок № 8	-	-	-	ССР	6,9	С	1242	2018 г.
Железногорское	Тех.участок № 8	-	-	-	ССР	5,2	С	936	2018 г.

Ведомость перечета деревьев, назначенных в рубку, и абрис лесного участка прилагаются (приложение 2 и 3 к Акту).

Меры по обеспечению возобновления:

Естественное лесовосстановление путём мероприятий по сохранению подроста

Мероприятия, необходимые для предупреждения повреждения или поражения смежных насаждений:

В прилегающих насаждениях рекомендуется проводить текущие лесопатологические обследования

Сведения для расчета степени повреждения:

год образования старого сухостоя 2010 ;

основная причина повреждения древесины Болезни леса .

Дата проведения обследований 25.07.2017 .

Исполнитель работ по проведению лесопатологического обследования:

ФИО

Терещенко С.В.

Подпись





Приложение 1  
к акту лесопатологического обследования

Ведомость лесных участков с выявленными несоответствия таксационным описаниям

Источник данных	Год проведения лесосурьейства	Номер квартала	Номер выдела	Площадь выдела, га	Целевое назначение лесов	Категория защитных лесов	Номер лесопатологического выдела	Площадь лесопатологического выдела, га	Таксационная характеристика										Заложено пробных площадей					
									состав	порода	возраст, лет	средняя высота, м	средний диаметр, см	тип леса	тип условий местопрорастания	полнота	бонитет	Запас, куб. м/га	количество, шт	общая площадь, га				
ТО	-	Т.У	-	-	Э			7,8														1	0,3	
Ф		.8							7С1П20с	С	150	23	36	РГ	С2	0,5	3	180						
ТО	-	Т.У	-	-	Э			2,8														1	2,8	
Ф		.8							7С1П20с	С	150	23	36	РГ	С2	0,5	3	180						
ТО	-	Т.У	-	-	Э			3,2														1	0,7	
Ф		.8							6С2П2Б	С	160	23	36	РГ	С2	0,5	3	170						
ТО	-	Т.У	-	-	Э			6,9														1	0,7	
Ф		.8							5С3П2Б	С	160	23	36	РГ	С2	0,5	3	180						
ТО	-	Т.У	-	-	Э			5,2														1	0,4	
Ф		.8							10С	С	150	23	36	РГ	С2	0,4	3	180						
<b>ИТОГО</b>																						5	4,9	

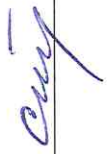
Примечание:

ТО- таксационные описания

Ф- фактическая характеристика лесного насаждения

Исполнитель работ по проведению лесопатологического обследования:

ФИО Терещенко С.В. Подпись



**Результаты проведения лесопатологического обследования лесных насаждений за июль 2017 г.**

Субъект Российской Федерации Иркутская область Лесничество (лесопарк) Нижнеилимское

Участковое лесничество Железногорское Урочище (лесная дача) Тех.участок № 8

Номер квартала	Номер выдела	Площадь выдела, га	Целевое назначение лесов	Категория защитных лесов	Номер лесопатологического выдела	Площадь лесопатологического выдела, га	Таксационная характеристика лесного насаждения								Число деревьев на пробе, шт.	Распределение деревьев по категориям состояния, % от запаса										Признаки повреждения деревьев	Доля поврежденных деревьев, %	Причины повреждения, ослабления	Подлежит рубке, %	Назначенные мероприятия						
							состав	порода	возраст, лет	средняя высота, м	средний диаметр, см	тип леса	полнота	бонитет		Запас, куб. м/га	без признаков ослабления	ослабленные	сильно ослабленные	усыхающие	Свежий сухой	Старый сухой	Свежий ветровал	Старый ветровал	Свежий бурелом					Старый бурелом	Аварийные деревья	раковые раны, плодовые тела, табачные сучки	раковые раны, плодовые тела, табачные сучки	раковые раны, плодовые тела, табачные сучки	раковые раны, плодовые тела, табачные сучки	раковые раны, плодовые тела, табачные сучки
1	2	3	4	5	6	7	8	9	10	11	12	13	14	15	16	17	18	19	20	21	22	23	24	25	26	27	28	29	30	31	32	33	34			
пп1		7,8	Э				7	С	150	23	26	РГ	0,5	3	180	51	2	11	69	10	4	4	0	0	0	0	0		47	371	47	ССР	7,8			
							1	П	130	20	28					10	0	10	69	0	21	0	0	0	0	0	0		50	357	52					
							2	Ос	80	23	32					12	0	23	63	0	14	0	0	0	0	0	0		50	358	49					
																73	1	13	68	7	8	3	0	0	0	0	0		48		54					
																266	4	16	72	4	2	1	1	0	0	0	0		48	371	50	ССР	2,8			
							1	П	130	20	28					79	7	18	64	6	3	2	0	0	0	0	0		46	357	47					
							2	Ос	80	23	32					104	4	9	64	14	3	0	0	2	4	0	0		47	358	47					
																449	4	14	69	6	3	1	1	1	1	0	0		48		49					
																51	0	15	70	9	4	2	0	0	0	0	0		43	371	43	ССР	3,2			
							2	П	120	21	28					37	0	19	66	7	8	0	0	0	0	0	0		46	357	44					
							2	Б	80	21	28					31	3	14	62	14	7	0	0	0	0	0	0		42	356	43					
																119	0	16	68	10	5	1	0	0	0	0	0		44		43					
																50	10	22	56	8	2	0	2	0	0	0	0		44	371	44					
							5	С	160	23	36	РГ	0,5	3	180	65	7	25	56	5	0	0	0	2	2	3	0		45	357	42					
							3	П	130	22	28					41	4	12	65	15	4	0	0	0	0	0	0		44	356	44					
							2	Б	80	20	28					156	8	21	57	8	2	0	1	1	1	1	0		44		43					
																50	0	13	71	8	6	2	0	0	0	0	0		40	371	42	ССР	5,2			
							10	С	150	23	36	РГ	0,4	3	180	50	0	13	71	8	6	2	0	0	0	0	0		40	371	42	ССР	5,2			





### Ведомость перечета деревьев назначенных в рубку

ВРЕМЕННАЯ ПРОБНАЯ ПЛОЩАДЬ № \_\_\_\_\_

Субъект Российской Федерации

Иркутская область

Лесничество (лесопарк)

Нижнеилимское

Квартал

Тех.участок № 8

Выдел

Площадь 7,8 га,

Номер очага вредных организмов

Размер пробной площади

0,3 га.

Таксационная характеристика:

тип леса РТ состав 7С1П2Ос возраст 150 бонитет 3

полнота 0,5 запас на га 180 возобновление 7К3Ос, 10 лет, 3,0 м, 3,0 тыс. шт/га

Время и причина ослабления лесного насаждения:

Последнее десятилетие, болезни леса

Тип очага вредных организмов: эпизодический, хронический (подчеркнуть)

Фаза развития очага вредных организмов: начальная, нарастания численности, собственно вспышка, кризис (почеркнуть)

Состояние лесного насаждения, намечаемые мероприятия:

Насаждение высокого (8) класса возраста утратило устойчивость в результате развития болезней леса вызванных ржавчинными грибами и трутовиками. Средневзвешанная категория состояния насаждения составляет 3,12. Кроны ажурные, флагообразные, усыхание в кроне до ¼. На стволах имеются раковые раны и язвы различных размеров, табачные сучки, дупла, плодовые тела, морозобойные трещины. На сломах деревьев наблюдается бурая, деструктивная гниль вызванная трутовиками. Средневзвешанная категория состояния по породам составляет: сосна - 3,11, пихта - 3,31, осина - 3,06. Текущий отпад на выделе составляет 15% от запаса, а общий 18 % от запаса.

Ослабленные и сухостойные деревья заселены (отработаны) большим сосновым лубоедом, черным пихтовым усачём, большим осиновым скрипуном, на стволах имеются вылетные отверстия, насечки усачей, под корой личиночные и маточные ходы, буровая мука.

В целях предупреждения возникновения очагов стволовых вредителей леса, рекомендуется проведение ССР в соответствии с ведомостями перечета деревьев и заключения.

Исполнитель работ по проведению лесопатологического обследования:

ФИО

Терещенко С.В.

Подпись



Дата составления документа

03.08.2017

Телефон

89501234717



20	0	0	2	0	0	0	1	0	0	0	0	0	0	0	0	0	3	33
24	0	1	7	0	0	0	1	0	0	0	0	0	0	0	0	0	9	45
28	1	6	25	0	2	0	4	0	0	1	0	0	0	0	0	0	39	49
32	0	3	9	0	1	0	1	0	0	1	0	0	0	0	0	0	15	54
36	0	0	4	0	1	0	0	0	0	0	0	0	0	0	0	0	5	60
40	0	0	2	0	0	0	0	0	0	0	0	0	0	0	0	0	2	0
44	0	0	0	0	0	0	0	0	0	0	0	0	0	0	0	0	0	0
Итого деревьев,	1	10	49	0	4	0	7	0	0	2	0	0	0	0	0	0	73	48
%	1	14	67	0	5	0	10	0	0	3	0	0	0	0	0	0	100	48

Примечание: НЗ-незаселенное, З-заселенное, О-отработано вредителями.



### Ведомость перечета деревьев назначенных в рубку

ВРЕМЕННАЯ ПРОБНАЯ ПЛОЩАДЬ № \_\_\_\_\_

Субъект Российской Федерации

Иркутская область

Лесничество (лесопарк)

Нижеилимское

Квартал

Тех.участок № 8

Выдел

Площадь 2,8 га,

Номер очага вредных организмов

Размер пробной площади

2,8 га.

Таксационная характеристика:

тип леса	<u>РТ</u>	состав	<u>7С1П2Ос</u>	возраст	<u>150</u>	бонитет	<u>3</u>
полнота	<u>0,5</u>	запас на га	<u>180</u>	возобновление	<u>10К, 10 лет, 3,5м, 4,0 тыс.шт/га</u>		

Время и причина ослабления лесного насаждения:

Последнее десятилетие, болезни леса

Тип очага вредных организмов: эпизодический, хронический (подчеркнуть)

Фаза развития очага вредных организмов: начальная, нарастания численности, собственно вспышка, кризис (почеркнуть)

Состояние лесного насаждения, намечаемые мероприятия:

Насаждение высокого (8) класса возраста утратило устойчивость в результате развития болезней леса вызванных ржавчинными грибами и трутовиками. Средневзвешанная категория состояния насаждения составляет 2,94. Кроны ажурные, флагообразные, усыхание в кроне до ¼. На стволах имеются раковые раны и язвы различных размеров, табачные сучки, дупла, плодовые тела, морозобойные трещины. На сломах деревьев наблюдается бурая, деструктивная гниль вызванная трутовиками. Средневзвешанная категория состояния по породам составляет: сосна - 2,89, пихта - 2,85, осина - 3,16. Текущий отпад на выделе составляет 11% от запаса, а общий 13% от запаса. Ослабленные и сухостойные деревья заселены (отработаны) большим сосновым лубоедом, черным пихтовым усачём, большим осиновым скрипуном, на стволах имеются вылетные отверстия, насечки усачей, под корой личиночные и маточные ходы, буровая мука. В целях предупреждения возникновения очагов стволовых вредителей леса, рекомендуется проведение ССР в соответствии с ведомостями перечета деревьев и заключения.

Исполнитель работ по проведению лесопатологического обследования:

ФИО

Терещенко С.В.

Подпись



Дата составления документа

03.08.2017

Телефон

89501234717

## ВЕДОМОСТЬ ПЕРЕЧЕТА ДЕРЕВЬЕВ

Порода: сосна

Ступени толщины, см	Количество деревьев по категориям состояния, шт																Всего деревьев по ступеням толщины	
	I	II	III	IV		V		VI			Ветровал, бурелом			аварийные деревья			шт.	в т.ч. подлежа т рубке
				НЗ	З	НЗ	З	НЗ	З	О	НЗ	З	О	НЗ	З	О		
1	2	3	4	5	6	7	8	9	10	11	12	13	14	15	16	17	18	19
20	0	0	0	0	0	0	0	0	0	0	0	0	0	0	0	0	0	0
24	0	0	6	0	0	0	0	0	0	0	0	0	0	0	0	0	6	33
28	1	2	9	0	1	0	0	0	0	0	0	0	0	0	0	0	13	38
32	2	6	30	0	1	0	2	0	0	1	0	0	0	0	0	0	42	43
36	6	21	124	0	6	0	2	0	0	1	0	1	1	0	0	0	162	48
40	1	5	14	0	2	0	1	0	0	0	0	1	0	0	0	0	24	67
44	1	4	7	0	1	0	1	0	0	0	0	0	0	0	0	0	14	50
48	0	1	4	0	0	0	0	0	0	0	0	0	0	0	0	0	5	60
52	0	0	0	0	0	0	0	0	0	0	0	0	0	0	0	0	0	0
Итого деревьев,	11	39	194	0	11	0	6	0	0	2	0	2	1	0	0	0	266	48
%	4	15	73	0	4	0	2	0	0	1	0	1	0	0	0	0	100	49

Порода: Осина

Ступени толщины, см	Количество деревьев по категориям состояния, шт																Всего деревьев по ступеням толщины	
	I	II	III	IV		V		VI			Ветровал, бурелом			аварийные деревья			шт.	в т.ч. подлежа т рубке
				НЗ	З	НЗ	З	НЗ	З	О	НЗ	З	О	НЗ	З	О		
1	2	3	4	5	6	7	8	9	10	11	12	13	14	15	16	17	18	19
16	0	0	0	0	0	0	0	0	0	0	0	0	0	0	0	0	0	0
20	0	0	1	0	0	0	0	0	0	0	0	0	0	0	0	0	1	100
24	1	0	3	0	0	0	0	0	0	0	0	0	0	0	0	0	4	50
28	1	2	9	0	2	0	2	0	0	0	0	0	0	0	0	0	16	38
32	3	4	39	0	9	0	2	0	0	0	0	2	2	0	0	0	61	48
36	0	3	9	0	2	0	0	0	0	0	0	1	0	0	0	0	15	53
40	0	0	4	0	1	0	0	0	0	0	0	1	0	0	0	0	6	50
44	0	0	1	0	0	0	0	0	0	0	0	0	0	0	0	0	1	0
48	0	0	0	0	0	0	0	0	0	0	0	0	0	0	0	0	0	0
Итого деревьев,	5	9	66	0	14	0	4	0	0	0	0	4	2	0	0	0	104	47
%	5	9	63	0	13	0	4	0	0	0	0	4	2	0	0	0	100	47

Порода: Пихта

Ступени толщины, см	Количество деревьев по категориям состояния, шт																Всего деревьев по ступеням толщины	
	I	II	III	IV		V		VI			Ветровал, бурелом			аварийные деревья			шт.	в т.ч. подлежа т рубке
				НЗ	З	НЗ	З	НЗ	З	О	НЗ	З	О	НЗ	З	О		
1	2	3	4	5	6	7	8	9	10	11	12	13	14	15	16	17	18	19
16	0	0	0	0	0	0	0	0	0	0	0	0	0	0	0	0	0	0
20	0	2	3	0	0	0	0	0	0	0	0	0	0	0	0	0	5	40
24	0	5	6	0	2	0	0	0	0	1	0	0	0	0	0	0	14	50
28	2	6	29	0	2	0	1	0	0	1	0	0	0	0	0	0	41	41
32	1	2	9	0	1	0	1	0	0	0	0	0	0	0	0	0	14	50
36	1	1	3	0	0	0	0	0	0	0	0	0	0	0	0	0	5	60
40	0	0	0	0	0	0	0	0	0	0	0	0	0	0	0	0	0	0
Итого деревьев,	4	16	50	0	5	0	2	0	0	2	0	0	0	0	0	0	79	46
%	5	20	63	0	6	0	3	0	0	3	0	0	0	0	0	0	100	46

Порода: Итого по выделу

Степени толщины,  см	Количество деревьев по категориям состояния, шт															Всего деревьев по ступеням толщины		
	I	II	III	IV		V		VI			Ветровал, бурелом			аварийные деревья			шт.	В т.ч. подлеж ат рубке
				НЗ	З	НЗ	З	НЗ	З	О	НЗ	З	О	НЗ	З	О		
1	2	3	4	5	6	7	8	9	10	11	12	13	14	15	16	17	18	19
16	0	0	0	0	0	0	0	0	0	0	0	0	0	0	0	0	0	0
20	0	2	4	0	0	0	0	0	0	0	0	0	0	0	0	0	6	50
24	1	5	15	0	2	0	0	0	0	1	0	0	0	0	0	0	24	46
28	4	10	47	0	5	0	3	0	0	1	0	0	0	0	0	0	70	40
32	6	12	78	0	11	0	5	0	0	1	0	2	2	0	0	0	117	46
36	7	25	136	0	8	0	2	0	0	1	0	2	1	0	0	0	182	49
40	1	5	18	0	3	0	1	0	0	0	0	2	0	0	0	0	30	64
44	1	4	8	0	1	0	1	0	0	0	0	0	0	0	0	0	15	47
48	0	1	4	0	0	0	0	0	0	0	0	0	0	0	0	0	5	60
52	0	0	0	0	0	0	0	0	0	0	0	0	0	0	0	0	0	0
Итого деревьев,	20	64	310	0	30	0	12	0	0	4	0	6	3	0	0	0	449	47
%	4	15	69	0	7	0	3	0	0	1	0	1	0	0	0	0	100	48

Примечание: НЗ-незаселенное, З-заселенное, О-отработано вредителями.



### Ведомость перечета деревьев назначенных в рубку

ВРЕМЕННАЯ ПРОБНАЯ ПЛОЩАДЬ № \_\_\_\_\_

Субъект Российской Федерации

Иркутская область

Лесничество (лесопарк)

Нижнеилимское

Квартал

Тех.участок № 8

Выдел

Площадь 3,2 га,

Номер очага вредных организмов

Размер пробной площади

0,7 га.

Таксационная характеристика:

тип леса	<u>РТ</u>	состав	<u>6С2П2Б</u>	возраст	<u>160</u>	бонитет	<u>3</u>
полнота	<u>0,5</u>	запас на га	<u>170</u>	возобновление	<u>10К, 15 лет, 4,0 м, 8,0 тыс. шт/га</u>		

Время и причина ослабления лесного насаждения:

Последнее десятилетие, болезни леса

Тип очага вредных организмов: эпизодический, хронический (подчеркнуть)

Фаза развития очага вредных организмов: начальная, нарастания численности, собственно вспышка, кризис (почеркнуть)

Состояние лесного насаждения, намечаемые мероприятия:

Насаждение высокого (8) класса возраста утратило устойчивость в результате развития болезней леса вызванных ржавчинными грибами и трутовиками. Средневзвешанная категория состояния насаждения составляет 3,05. Кроны ажурные, флагообразные, усыхание в кроне до ¼. На стволах имеются раковые раны и язвы различных размеров, табачные сучки, дупла, плодовые тела, морозобойные трещины. На сломках деревьев наблюдается бурая, деструктивная гниль вызванная трутовиками. Средневзвешанная категория состояния по породам составляет: сосна - 3,05, пихта - 3,08, берёза - 3,04. Текущий отпад на выделе составляет 15% от запаса, а общий 16 % от запаса. Ослабленные и сухостойные деревья заселены (отработаны) большим сосновым лубоедом, черным пихтовым усачём, берёзовым заболонником, на стволах имеются вылетные отверстия, насечки усачей, под корой личиночные и маточные ходы, буровая мука. В целях предупреждения возникновения очагов стволовых вредителей леса, рекомендуется проведение ССР в соответствии с ведомостями перечета деревьев и заключения.

Исполнитель работ по проведению лесопатологического обследования:

ФИО

Терещенко С.В.

Подпись



Дата составления документа

03.08.2017

Телефон

89501234717

## ВЕДОМОСТЬ ПЕРЕЧЕТА ДЕРЕВЬЕВ

Порода: **сосна**

Ступени толщины, см	Количество деревьев по категориям состояния, шт																Всего деревьев по ступеням толщины	
	I	II	III	IV		V		VI			Ветровал, бурелом			аварийные деревья			шт.	в т.ч. подлеж ат рубке
				НЗ	З	НЗ	З	НЗ	З	О	НЗ	З	О	НЗ	З	О		
1	2	3	4	5	6	7	8	9	10	11	12	13	14	15	16	17	18	19
24	0	0	0	0	0	0	0	0	0	0	0	0	0	0	0	0	0	0
28	0	1	2	0	0	0	0	0	0	0	0	0	0	0	0	0	3	67
32	0	1	5	0	0	0	1	0	0	0	0	0	0	0	0	0	7	43
36	0	4	23	0	2	0	1	0	0	1	0	0	0	0	0	0	31	39
40	0	2	3	0	1	0	0	0	0	0	0	0	0	0	0	0	6	50
44	0	0	3	0	1	0	0	0	0	0	0	0	0	0	0	0	4	50
48	0	0	0	0	0	0	0	0	0	0	0	0	0	0	0	0	0	0
Итого деревьев,	0	8	36	0	4	0	2	0	0	1	0	0	0	0	0	0	51	43
%	0	16	70	0	8	0	4	0	0	2	0	0	0	0	0	0	100	43

Порода: **Береза**

Ступени толщины, см	Количество деревьев по категориям состояния, шт																Всего деревьев по ступеням толщины	
	I	II	III	IV		V		VI			Ветровал, бурелом			аварийные деревья			шт.	в т.ч. подлеж ат рубке
				НЗ	З	НЗ	З	НЗ	З	О	НЗ	З	О	НЗ	З	О		
1	2	3	4	5	6	7	8	9	10	11	12	13	14	15	16	17	18	19
16	0	0	0	0	0	0	0	0	0	0	0	0	0	0	0	0	0	0
20	0	0	1	0	0	0	0	0	0	0	0	0	0	0	0	0	1	0
24	0	0	2	0	0	0	0	0	0	0	0	0	0	0	0	0	2	50
28	1	2	11	0	2	0	1	0	0	0	0	0	0	0	0	0	17	41
32	0	1	4	0	1	0	1	0	0	0	0	0	0	0	0	0	7	43
36	0	1	2	0	1	0	0	0	0	0	0	0	0	0	0	0	4	50
40	0	0	0	0	0	0	0	0	0	0	0	0	0	0	0	0	0	0
Итого деревьев,	1	4	20	0	4	0	2	0	0	0	0	0	0	0	0	0	31	42
%	3	13	65	0	13	0	6	0	0	0	0	0	0	0	0	0	100	42,00

Порода: **Пихта**

Ступени толщины, см	Количество деревьев по категориям состояния, шт																Всего деревьев по ступеням толщины	
	I	II	III	IV		V		VI			Ветровал, бурелом			аварийные деревья			шт.	в т.ч. подлеж ат рубке
				НЗ	З	НЗ	З	НЗ	З	О	НЗ	З	О	НЗ	З	О		
1	2	3	4	5	6	7	8	9	10	11	12	13	14	15	16	17	18	19
16	0	0	0	0	0	0	0	0	0	0	0	0	0	0	0	0	0	0
20	0	0	1	0	0	0	0	0	0	0	0	0	0	0	0	0	1	100
24	0	1	6	0	0	0	1	0	0	0	0	0	0	0	0	0	8	50
28	0	5	14	0	1	0	1	0	0	0	0	0	0	0	0	0	21	43
32	0	1	3	0	1	0	1	0	0	0	0	0	0	0	0	0	6	50
36	0	0	1	0	0	0	0	0	0	0	0	0	0	0	0	0	1	0
40	0	0	0	0	0	0	0	0	0	0	0	0	0	0	0	0	0	0
Итого деревьев,	0	7	25	0	2	0	3	0	0	0	0	0	0	0	0	0	37	46
%	0	19	68	0	5	0	8	0	0	0	0	0	0	0	0	0	100	45

Порода: **Итого по выделу**

Ступени толщины, см	Количество деревьев по категориям состояния, шт																Всего деревьев по ступеням толщины	
	I	II	III	IV		V		VI			Ветровал, бурелом			аварийные деревья			шт.	в т.ч. подлеж ат рубке
				НЗ	З	НЗ	З	НЗ	З	О	НЗ	З	О	НЗ	З	О		
1	2	3	4	5	6	7	8	9	10	11	12	13	14	15	16	17	18	19

16	0	0	0	0	0	0	0	0	0	0	0	0	0	0	0	0	0	0
20	0	0	2	0	0	0	0	0	0	0	0	0	0	0	0	0	2	50
24	0	1	8	0	0	0	1	0	0	0	0	0	0	0	0	0	10	50
28	1	8	27	0	3	0	2	0	0	0	0	0	0	0	0	0	41	44
32	0	3	12	0	2	0	3	0	0	0	0	0	0	0	0	0	20	45
36	0	5	26	0	3	0	1	0	0	1	0	0	0	0	0	0	36	39
40	0	2	3	0	1	0	0	0	0	0	0	0	0	0	0	0	6	50
44	0	0	3	0	1	0	0	0	0	0	0	0	0	0	0	0	4	50
48	0	0	0	0	0	0	0	0	0	0	0	0	0	0	0	0	0	0
Итого деревьев,	1	19	81	0	10	0	7	0	0	1	0	0	0	0	0	0	119	44
%	1	16	68	0	8	0	6	0	0	1	0	0	0	0	0	0	100	43

Примечание: НЗ-незаселенное, З-заселенное, О-отработано вредителями.



### Ведомость перечета деревьев назначенных в рубку

ВРЕМЕННАЯ ПРОБНАЯ ПЛОЩАДЬ № \_\_\_\_\_

Субъект Российской Федерации

Иркутская область

Лесничество (лесопарк)

Нижнеилимское

Квартал

Тех.участок № 8

Выдел

Площадь 6,9 га,

Номер очага вредных организмов

Размер пробной площади

0,7 га.

Таксационная характеристика:

тип леса РТ состав 5С3П2Б возраст 160 бонитет 3

полнота 0,5 запас на га 180 возобновление 10К, 15 лет, 3,0м, 3,0 тыс.шт/га

Время и причина ослабления лесного насаждения:

Последнее десятилетие, болезни леса

Тип очага вредных организмов: эпизодический, хронический (подчеркнуть)

Фаза развития очага вредных организмов: начальная, нарастания численности, собственно вспышка, кризис (почеркнуть)

Состояние лесного насаждения, намечаемые мероприятия:

Насаждение высокого (8) класса возраста утратило устойчивость в результате развития болезней леса вызванных ржавчинными грибами и трутовиками. Средневзвешанная категория состояния насаждения составляет 2,80. Кроны ажурные, флагообразные, усыхание в кроне до ¼. На стволах имеются раковые раны и язвы различных размеров, табачные сучки, дупла, плодовые тела, морозобойные трещины. На сломках деревьев наблюдается бурая, деструктивная гниль вызванная трутовиками. Средневзвешанная категория состояния по породам составляет: сосна - 2,73, пихта - 2,77, берёза - 3,03. Текущий отпад на выделе составляет 12 % от запаса, а общий 14 % от запаса. Ослабленные и сухостойные деревья заселены (отработаны) большим сосновым лубоедом, черным пихтовым усачём, берёзовым заболонником, на стволах имеются вылетные отверстия, насечки усачей, под корой личиночные и маточные ходы, буровая мука. В целях предупреждения возникновения очагов стволовых вредителей леса, рекомендуется проведение ССР в соответствии с ведомостями перечета деревьев и заключения.

Исполнитель работ по проведению лесопатологического обследования:

ФИО

Терещенко С.В.

Подпись



Дата составления документа

03.08.2017

Телефон

89501234717

## ВЕДОМОСТЬ ПЕРЕЧЕТА ДЕРЕВЬЕВ

Порода: **сосна**

Ступени толщины, см	Количество деревьев по категориям состояния, шт																Всего деревьев по ступеням толщины	
	I	II	III	IV		V		VI			Ветровал, бурелом			аварийные деревья			шт.	в т.ч. подлеж ат рубке
				НЗ	З	НЗ	З	НЗ	З	О	НЗ	З	О	НЗ	З	О		
1	2	3	4	5	6	7	8	9	10	11	12	13	14	15	16	17	18	19
24	0	0	0	0	0	0	0	0	0	0	0	0	0	0	0	0	0	0
28	1	1	1	0	0	0	0	0	0	0	0	0	0	0	0	0	3	33
32	2	3	5	0	2	0	0	0	0	0	0	0	0	0	0	0	12	50
36	3	4	15	0	1	0	1	0	0	0	0	1	0	0	0	0	25	44
40	0	2	4	0	1	0	0	0	0	0	0	0	0	0	0	0	7	43
44	0	1	2	0	0	0	0	0	0	0	0	0	0	0	0	0	3	33
48	0	0	0	0	0	0	0	0	0	0	0	0	0	0	0	0	0	0
Итого деревьев,	6	11	27	0	4	0	1	0	0	0	0	1	0	0	0	0	50	44
%	12	22	54	0	8	0	2	0	0	0	0	2	0	0	0	0	100	44

Порода: **Береза**

Ступени толщины, см	Количество деревьев по категориям состояния, шт																Всего деревьев по ступеням толщины	
	I	II	III	IV		V		VI			Ветровал, бурелом			аварийные деревья			шт.	в т.ч. подлеж ат рубке
				НЗ	З	НЗ	З	НЗ	З	О	НЗ	З	О	НЗ	З	О		
1	2	3	4	5	6	7	8	9	10	11	12	13	14	15	16	17	18	19
16	0	0	0	0	0	0	0	0	0	0	0	0	0	0	0	0	0	0
20	0	0	3	0	0	0	0	0	0	0	0	0	0	0	0	0	3	33
24	1	2	6	0	0	0	1	0	0	0	0	0	0	0	0	0	10	40
28	1	2	13	0	3	0	1	0	0	0	0	0	0	0	0	0	20	50
32	0	1	4	0	1	0	0	0	0	0	0	0	0	0	0	0	6	33
36	0	0	1	0	1	0	0	0	0	0	0	0	0	0	0	0	2	50
40	0	0	0	0	0	0	0	0	0	0	0	0	0	0	0	0	0	0
Итого деревьев,	2	5	27	0	5	0	2	0	0	0	0	0	0	0	0	0	41	44
%	5	12	66	0	12	0	5	0	0	0	0	0	0	0	0	0	100	44,00

Порода: **Пихта**

Ступени толщины, см	Количество деревьев по категориям состояния, шт																Всего деревьев по ступеням толщины	
	I	II	III	IV		V		VI			Ветровал, бурелом			аварийные деревья			шт.	в т.ч. подлеж ат рубке
				НЗ	З	НЗ	З	НЗ	З	О	НЗ	З	О	НЗ	З	О		
1	2	3	4	5	6	7	8	9	10	11	12	13	14	15	16	17	18	19
16	0	0	0	0	0	0	0	0	0	0	0	0	0	0	0	0	0	0
20	0	1	3	0	1	0	0	0	0	0	0	0	0	0	0	0	5	80
24	1	4	5	0	1	0	0	0	0	0	0	0	0	0	0	0	11	45
28	4	7	21	0	2	0	0	0	0	0	0	1	3	0	0	0	38	42
32	0	3	6	0	0	0	0	0	0	0	0	0	0	0	0	0	9	44
36	0	1	1	0	0	0	0	0	0	0	0	0	0	0	0	0	2	0
40	0	0	0	0	0	0	0	0	0	0	0	0	0	0	0	0	0	0
Итого деревьев,	5	16	36	0	4	0	0	0	0	0	0	1	3	0	0	0	65	45
%	8	24	55	0	6	0	0	0	0	0	0	2	5	0	0	0	100	45

Порода: **Итого по выделу**

Ступени толщины, см	Количество деревьев по категориям состояния, шт																Всего деревьев по ступеням толщины	
	I	II	III	IV		V		VI			Ветровал, бурелом			аварийные деревья			шт.	в т.ч. подлеж ат рубке
				НЗ	З	НЗ	З	НЗ	З	О	НЗ	З	О	НЗ	З	О		
1	2	3	4	5	6	7	8	9	10	11	12	13	14	15	16	17	18	19

16	0	0	0	0	0	0	0	0	0	0	0	0	0	0	0	0	0	0	0
20	0	1	6	0	1	0	0	0	0	0	0	0	0	0	0	0	0	8	62
24	2	6	11	0	1	0	1	0	0	0	0	0	0	0	0	0	21	43	
28	6	10	35	0	5	0	1	0	0	0	0	1	3	0	0	0	61	44	
32	2	7	15	0	3	0	0	0	0	0	0	0	0	0	0	0	27	44	
36	3	5	17	0	2	0	1	0	0	0	0	1	0	0	0	0	29	41	
40	0	2	4	0	1	0	0	0	0	0	0	0	0	0	0	0	7	43	
44	0	1	2	0	0	0	0	0	0	0	0	0	0	0	0	0	3	33	
48	0	0	0	0	0	0	0	0	0	0	0	0	0	0	0	0	0	0	
Итого деревьев,	13	32	90	0	13	0	3	0	0	0	0	2	3	0	0	0	156	44	
%	8	20	58	0	8	0	2	0	0	0	0	2	2	0	0	0	100	45	

Примечание: НЗ-незаселенное, З-заселенное, О-отработано вредителями.



### Ведомость перечета деревьев назначенных в рубку

ВРЕМЕННАЯ ПРОБНАЯ ПЛОЩАДЬ № \_\_\_\_\_

Субъект Российской Федерации

Иркутская область

Лесничество (лесопарк)

Нижеилимское

Квартал

Тех.участок № 8

Выдел

Площадь 5,2 га,

Номер очага вредных организмов

Размер пробной площади

0,4 га.

Таксационная характеристика:

тип леса РТ состав 10С возраст 150 бонитет 3

полнота 0,4 запас на га 180 возобновление 2К8Ос, 15 лет, 3,5 м, 4,0 тыс. шт/га

Время и причина ослабления лесного насаждения:

Последнее десятилетие, болезни леса

Тип очага вредных организмов: эпизодический, хронический (подчеркнуть)

Фаза развития очага вредных организмов: начальная, нарастания численности, собственно вспышка, кризис (подчеркнуть)

Состояние лесного насаждения, намечаемые мероприятия:

Насаждение высокого (8) класса возраста утратило устойчивость в результате развития болезней леса вызванных ржавчинными грибами и трутовиками. Средневзвешанная категория состояния насаждения составляет 3,11. Кроны ажурные, флагообразные, усыхание в кроне до ¼. На стволах имеются раковые раны и язвы различных размеров, табачные сучки, дупла, плодовые тела, морозобойные трещины. На сломах деревьев наблюдается бурая, деструктивная гниль вызванная трутовиками. Средневзвешанная категория состояния по породам составляет: сосна - 3,11. Текущий отпад на выделе составляет 14 % от запаса, а общий 16 % от запаса. Ослабленные и сухостойные деревья заселены (отработаны) большим сосновым лубоедом, черным пихтовым усачём, на стволах имеются вылетные отверстия, насечки усачей, под корой личиночные и маточные ходы, буровая мука. В целях предупреждения возникновения очагов стволовых вредителей леса, рекомендуется проведение ССР в соответствии с ведомостями перечета деревьев и заключения.

Исполнитель работ по проведению лесопатологического обследования:

ФИО

Терещенко С.В.

Подпись



Дата составления документа

03.08.2017

Телефон

89501234717

## ВЕДОМОСТЬ ПЕРЕЧЕТА ДЕРЕВЬЕВ

Порода: сосна

Ступени толщины, см	Количество деревьев по категориям состояния, шт																Всего деревьев по ступеням толщины		
	I	II	III	IV		V		VI			Ветровал, бурелом			аварийные деревья			шт.	в т.ч. подлежа т рубке	
				НЗ	З	НЗ	З	НЗ	З	О	НЗ	З	О	НЗ	З	О			
1	2	3	4	5	6	7	8	9	10	11	12	13	14	15	16	17	18	19	
20	0	0	0	0	0	0	0	0	0	0	0	0	0	0	0	0	0	0	0
24	0	0	0	0	0	0	0	0	0	0	0	0	0	0	0	0	0	0	0
28	0	1	2	0	1	0	0	0	0	0	0	0	0	0	0	0	0	4	25
32	0	1	4	0	2	0	0	0	0	0	0	0	0	0	0	0	0	7	29
36	0	3	18	0	2	0	2	0	0	1	0	0	0	0	0	0	0	26	42
40	0	2	6	0	0	0	1	0	0	0	0	0	0	0	0	0	0	9	44
44	0	0	2	0	0	0	0	0	0	0	0	0	0	0	0	0	0	2	50
48	0	0	2	0	0	0	0	0	0	0	0	0	0	0	0	0	0	2	50
52	0	0	0	0	0	0	0	0	0	0	0	0	0	0	0	0	0	0	0
Итого деревьев,	0	7	34	0	5	0	3	0	0	1	0	0	0	0	0	0	0	50	40
%	0	14	68	0	10	0	6	0	0	2	0	0	0	0	0	0	0	100	40

Порода: Итого по выделу

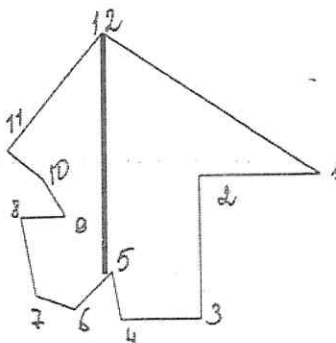
Ступени толщины, см	Количество деревьев по категориям состояния, шт																Всего деревьев по ступеням толщины		
	I	II	III	IV		V		VI			Ветровал, бурелом			аварийные деревья			шт.	в т.ч. подлежа т рубке	
				НЗ	З	НЗ	З	НЗ	З	О	НЗ	З	О	НЗ	З	О			
1	2	3	4	5	6	7	8	9	10	11	12	13	14	15	16	17	18	19	
20	0	0	0	0	0	0	0	0	0	0	0	0	0	0	0	0	0	0	0
24	0	0	0	0	0	0	0	0	0	0	0	0	0	0	0	0	0	0	0
28	0	1	2	0	1	0	0	0	0	0	0	0	0	0	0	0	0	4	25
32	0	1	4	0	2	0	0	0	0	0	0	0	0	0	0	0	0	7	29
36	0	3	18	0	2	0	2	0	0	1	0	0	0	0	0	0	0	26	42
40	0	2	6	0	0	0	1	0	0	0	0	0	0	0	0	0	0	9	44
44	0	0	2	0	0	0	0	0	0	0	0	0	0	0	0	0	0	2	50
48	0	0	2	0	0	0	0	0	0	0	0	0	0	0	0	0	0	2	50
52	0	0	0	0	0	0	0	0	0	0	0	0	0	0	0	0	0	0	0
Итого деревьев,	0	7	34	0	5	0	3	0	0	1	0	0	0	0	0	0	0	50	40
%	0	14	68	0	10	0	6	0	0	2	0	0	0	0	0	0	0	100	40

Примечание: НЗ-незаселенное, З-заселенное, О-отработано вредителями.

Абрис участка

М 1:10000

Нижеилимское лесничество, Железногорское участковое лесничество,  
Технический участок № 8 – 7,8 га.



№ выдела	Ленты (круговой площадки) перечёта				
	№ ленты (площадки)	длина, м	ширина, м	радиус, м	площадь, га
-	1	300	10		0,6

Номера точек	Координаты	Румбы линий	Длина, м
1-2	N56 25 11,7 E103 23 87,1	ЮЗ-90	160
2-3	N56 25 11,8 E103 23 87,2	Ю-00	190
3-4	N56 25 11,9 E103 23 87,3	ЮЗ-90	105
4-5	N56 25 11,7 E103 23 87,4	СЗ-10	65
5-6	N56 25 11,9 E103 23 87,6	ЮЗ-45	70
6-7	N56 25 12,0 E103 23 87,7	СЗ-70	55
7-8	N56 25 12,1 E103 23 87,8	СЗ-10	105
8-9	N56 25 12,3 E103 23 87,9	СВ-90	60
9-10	N56 25 12,4 E103 23 88,0	СЗ-30	60
10-11	N56 25 12,5 E103 23 88,1	СЗ-50	60
11-12	N56 25 12,7 E103 23 88,3	СВ-40	200
12-1	N56 25 12,9 E103 23 88,5	ЮВ-56	320

Условные обозначения:

- ленты перечёта

Исполнитель работ по проведению лесопатологического обследования:

ФИО Терещенко С.В.

Подпись

Дата составления документа: 03.08.2017

Телефон: 89501234717



Абрис участка

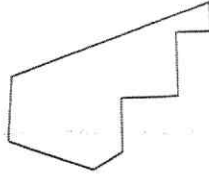
М 1:10000

Нижеилимское лесничество, Железногорское участковое лесничество,  
Технический участок № 8 – 2,8 га.

С



Ю



№ выдела	Ленты (круговой площадки) перечёта				
	№ ленты (площадки)	длина, м	ширина, м	радиус, м	площадь, га
-	1	Сплошной перечёт			2,8

Номера точек	Координаты	Румбы линий	Длина, м
1-2	N56 25 11,3 E103 23 74,3	Ю-00	40
2-3	N56 25 11,4 E103 23 74,5	ЮЗ-90	45
3-4	N56 25 11,5 E103 23 74,6	Ю-00	85
4-5	N56 25 11,6 E103 23 74,4	ЮЗ-90	75
5-6	N56 25 11,8 E103 23 74,8	Ю-00	70
6-7	N56 25 12,0 E103 23 75,0	ЮЗ-60	45
7-8	N56 25 12,3 E103 23 75,4	СЗ-70	120
8-9	N56 25 12,5 E103 23 75,5	СВ-05	85
9-1	N56 25 12,7 E103 23 75,7	СВ-71	280

Условные обозначения:

- ленты перечёта

Исполнитель работ по проведению лесопатологического обследования:

ФИО Терещенко С.В.

Подпись

Дата составления документа: 03.08.2017

Телефон: 89501234717

Абрис участка

М 1:10000

Нижеилимское лесничество, Железнодорожное участковое лесничество,  
Технический участок № 8 - 3,2 га.

С



Ю



№ выдела	Ленты (круговой площадки) перечёта				
	№ ленты (площадки)	длина, м	ширина, м	радиус, м	площадь, га
-	1	350	20		0,7

Номера точек	Координаты	Румбы линий	Длина, м
1-2	N56 25 72,4 E103 22 76,3	СЗ-80	70
2-3	N56 25 76,4 E103 22 76,3	СВ-10	450
3-4	N56 25 76,4 E103 22 76,5	ЮВ-80	70
4-1	N56 25 76,5 E103 22 76,8	ЮЗ-10	450

Условные обозначения:

 - ленты перечёта

Исполнитель работ по проведению лесопатологического обследования:

ФИО Терещенко С.В.

Подпись

Дата составления документа: 03.08.2017

Телефон: 89501234717

Абрис участка

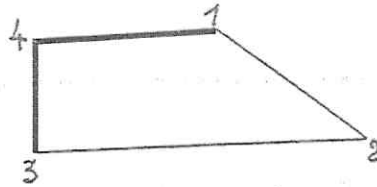
М 1:10000

Нижеилимское лесничество, Железногорское участковое лесничество,  
Технический участок № 8 – 5,2 га.

С



Ю



№ выдела	Ленты (круговой площадки) перече́та				
	№ ленты (площадки)	длина, м	ширина, м	радиус, м	площадь, га
-	1	400	10		0,4

Номера точек	Координаты	Румбы линий	Длина, м
1-2	N56 25 42,7 E103 22 54,3	ЮВ-53	250
2-3	N56 25 42,9 E103 22 54,5	ЮЗ-88	440
3-4	N56 25 42,8 E103 22 54,7	С-00	150
4-1	N56 25 43,0 E103 22 54,7	СВ-87	250

Условные обозначения:

 - ленты перечета

Исполнитель работ по проведению лесопатологического обследования:

ФИО Терещенко С.В.

Подпись



Дата составления документа: 03.08.2017

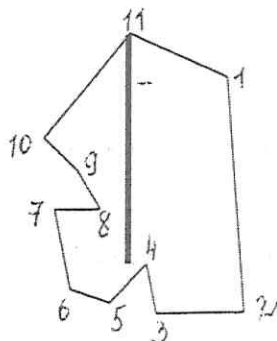
Телефон: 89501234717



Абрис участка

М 1:10000

Нижеилимское лесничество, Железнодорожное участковое лесничество,  
Технический участок № 8 – 6,9 га.



№ выдела	Ленты (круговой площадки) перечёта				
	№ ленты (площадки)	длина, м	ширина, м	радиус, м	площадь, га
-	1	350	20		0,7

Номера точек	Координаты	Румбы линий	Длина, м
1-2	N56 25 71,7 E103 23 49,4	ЮВ-03	310
2-3	N56 25 71,8 E103 23 49,5	ЮЗ-90	105
3-4	N56 25 71,9 E103 23 49,6	СЗ-10	65
4-5	N56 25 72,0 E103 23 49,7	ЮЗ-45	70
5-6	N56 25 72,3 E103 23 49,8	СЗ-70	55
6-7	N56 25 72,5 E103 23 49,9	СЗ-10	105
7-8	N56 25 72,6 E103 23 50,1	СВ-90	60
8-9	N56 25 72,7 E103 23 50,2	СЗ-30	60
9-10	N56 25 72,8 E103 23 50,3	СЗ-45	60
10-11	N56 25 72,9 E103 23 50,4	СВ-40	175
11-1	N56 25 73,1 E103 23 50,5	ЮВ-65	130

Условные обозначения:

- ленты перечёта

Исполнитель работ по проведению лесопатологического обследования:

ФИО Терещенко С.В.

Подпись

Дата составления документа: 03.08.2017

Телефон: 89501234717

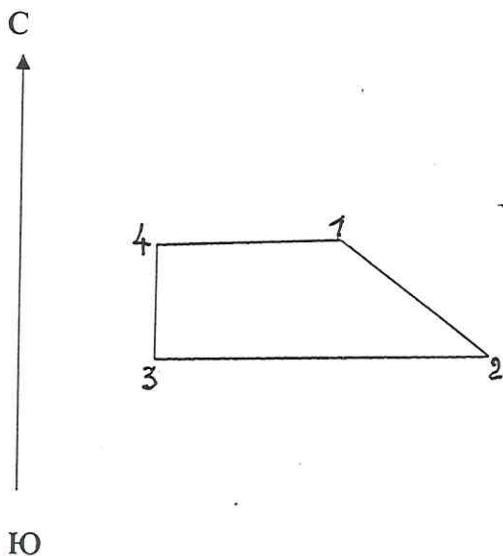


Абрис

Участка, расположенного на территории Нижнеилимского лесничества Железногорского участкового лесничества ТУ № 8, кв. - нет, выд. - нет.

Площадь участка- 5,2 га

М 1: 10 000



Разметка			
1-2	ЮВ	53°	250м
2-3	ЮЗ	88°	440м
3-4	С	0°	150м
4-1	СВ	87°	250м

Подписи:

Главный специалист – эксперт территориального отдела  
министерства лесного комплекса Иркутской области  
по Нижнеилимскому лесничеству

 Г.А.Сёмина



Ведомость проверки точности таксации выделов круговыми реласкопическими площадками  
 т.у. 8 Железногорское уч. л-во площадь выдела 5,2 га

Нижнеилимское л-во

Порода	Модельные деревья			Порода	Категория технической годности	Число деревьев на круговых реласкопических площадках (№№ пл.)										Итого	Среднее число деревьев на площадь	Полнота	Запас на 1 га, кубм		% выхода древ.	Класс товарности	Состав
	Возраст лет	Высота м	Диаметр см			1	2	3	4	5	6	7	8	по техн. карте	общий								
С	150	23	36	С	Деловая	9	9	10	10	11	10	10	11	10	11	80	10	0,24	106	181	59	3	10
					Дров	6	5	7	8	7	7	9	7			7	0,17	75					
					Деловая																		
					Дров																		
					Деловая																		
					Дров																		
					Деловая																		
					Дров																		
					Деловая																		
					Дров																		
					Деловая																		
					Дров																		
					Деловая																		
					Дров																		
					Итого:	9	9	10	10	11	10	10	11	11	80	10	0,41	106	181			10 С	
					Дров	6	5	7	8	7	7	9	7	56	7	0,4	75	180					
					общая:																		

Таксацию выполнили: \_\_\_\_\_ Семина Г.А.

**Карточка таксации**

Субъект Российской Федерации Иркутская область  
 Лесничество Нижнеилимское участковое лесничество Железногорское  
 Площадь 6,9 га  
 Количество карточек в лесном квартале

УТВЕРЖДАЮ:  
 Начальник Нижнеилимского лесничества  
 С.П.Дриганец  
 20\_\_ г.



Вид целевого назначения лесов, категория защитных лесов	Номер лесного квартала	Муниципальный район	Рельеф
1	2	3	4
эксплуатационные	нет	Нижнеилимским	

**КАРТОЧКА ТАКСАЦИИ**

Кв № \_\_нет\_\_ Участковое лесничество \_\_Железногорское\_\_

1	№ выдела	Площадь га	Категория земель	Долгосрочное пользование	Особозащитный участок	Склон		Высота над уровнем моря	Эрозия		2	Проектируемые мероприятия						Целевая порода
						Экспозиция	Крутизна		Вид	Степень		1-е	%	№ РТК	2-е	№ РТК	3-е	
	нет	6,9	экспл.															
3	Преобладающая порода	Класс бонитета	Тип леса	ТЛУ	Год вырубki, гибели насаждений	Количество пней Шт/га		Диаметр пней	Тип вырубki	4	Захламленность		старый сухой	Текстовая запись хозраспоряжения				
	С	3	рт	С 2		Всего	сосна				общая	ликвидная						
10	Ярус	Состав		А лет	Н м	Д см	Класс товарности			Полнота приживаемость %	Сумма g	Запас на 1 га м³						
		Козф	Порода															
		5	С	160	23	36	2	0,2	8,2	88								
		3	П	130	22	28	3	0,16	5,4	57								
		2	Б	80	20	28	2	0,16	4	36								
подрост, категория возобновления		кол-во, т.шт	Н,м	А, лет	коэф	порода	коэф	порода	коэф	порода	оценка уд	подлесок густ 2	порода spr	порода шп	порода			
		3,0	3	15	10	К												

**МАКЕТЫ ДОПОЛНИТЕЛЬНЫХ СВЕДЕНИЙ**

№	1	2	3	4	5	№	1	2	3	4	5

**Модельные (учетные) деревья**

Номер пункта таксации или круговой площадки				
Порода	С	П	Б	
Возраст	160	130	80	
Ср. высота	23	22	20	
Ср диаметр	36	28	28	

**ОПИСАНИЕ ВЫДЕЛА С ПУНКТОВ ТАКСАЦИИ ( ПТ )**

Таксационные	Таксационный ход расстояние					ПТ
Козфци. Состава, К						ТЛУ
Порода						Н яр
Возраст А						Бон
Ср.высота Н						
Ср. диаметр Д						
Класс товарности						
Сумма площ сечения						
Подрост						П** М на 1 га
Особенности						Растущие леса
						Ед дер
						Сух

Таксационный ход расстояние					ПТ
					ТЛУ
					Н яр
					Бон
					П** М на 1 га
					Растущие леса
					Ед дер
					Сух

**ИЗМЕРЕНИЕ СУММ ПЛОЩАДЕЙ СЕЧЕНИЙ НА РЕЛАСКОПИЧЕСКИХ ПЛОЩАДКАХ**

Ярус	Древ порода	Число деревьев, учетных полнотомером на площадках №№														Средн Сумма (g)	(+/-) Qg	Козф вар %	Точность %
		1	2	3	4	5	6	7	8	9	10	11	12	13	14				
	С дел	6	6	5	4	5										5,2			
	С др	2	3	3	4	3										3			
	П дел	3	3	3	3	3										3			
	П др	2	2	3	3	2										2,4			
	Б дел	3	2	2	2	2										2,2			
	Б др	2	1	2	2	2										1,8			

главный специалист - эксперт  
 Территориального отдела министерства лесного  
 комплекса Иркутской области по  
 Нижнеилимскому лесничеству

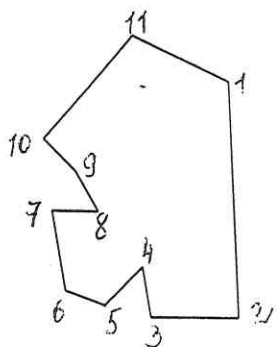
 Г.А.Семина

Абрис

Участка, расположенного на территории Нижнеилимского лесничества Железногорского участкового лесничества ТУ № 8, кв. - нет, выд. - нет.

Площадь участка- 6,9 га

М 1: 10 000



Разметка			
1-2	ЮВ	3°	310м
2-3	З	90°	115м
3-4	СЗ	10°	65м
4-5	ЮЗ	45°	70м
5-6	СЗ	70°	55м
6-7	СЗ	10°	105м
7-8	В	90°	60м
8-9	СЗ	30°	60м
9-10	СЗ	45°	60м
10-11	СВ	40°	180м
11-1	ЮВ	65°	130м

Подписи:

Главный специалист – эксперт территориального отдела  
 министерства лесного комплекса Иркутской области  
 по Нижнеилимскому лесничеству

Г.А.Сёмина



Ведомость проверки точности таксации выделов круговыми реласкопическими площадками  
 Железногорское уч. л-во т.у. 8 площадь выдела 6,9 га

Нижнеилимское л-во

Модельные деревья			Порода	Категории техни- годности	Число деревьев на круговых реласкопических площадках (№№ пл.)					Итого	Ср к-во дер на пл.щ.	Пол- нота	Запас на 1 га, кбм		% выхода Дел. Дров	Класс Товар- ности	Состав		
Порода	Возраст лет	Высота м			Диаметр см	1	2	3	4				5	по техн. карте				общий	
С	160	23	36	Деловая	6	6	5	4	5	26	5,2	0,13	57	88	65	2	5		
П	130	22	28	Дров	2	3	3	4	3	15	3	0,07	31	57	56	3	3		
Б	80	20	28	Деловая	3	2	2	2	2	12	2,4	0,07	25	36	58	2	2		
				Дров	2	1	2	2	2	9	1,8	0,07	16						
				Деловая															
				Дров															
				Деловая															
				Дров															
				Деловая															
				Дров															
				Итого:	12	11	10	9	10	52	10,4	0,52	110	182			5С3П2Б		
				Дров	6	6	8	9	7	36	7,2	0,5	72	180					
												общая:							

Семина Г.А.

таксацию выполнили:

**Карточка таксации**

Субъект Российской Федерации Иркутская область  
 Лесничество Нижнеилимское участковое лесничество Железногорское  
 Площадь 3,2 га  
 Количество карточек в лесном квартале

**УТВЕРЖДАЮ:**  
 Начальник Нижнеилимского лесничества  
 С.П.Дриганец  
 " \_\_\_\_\_ " \_\_\_\_\_ 20\_\_ г.



Вид целевого назначения лесов, категория защитных лесов	Номер лесного квартала	Муниципальный район	Рельеф
1	2	3	4
эксплуатационные	нет	Нижнеилимский	

**КАРТОЧКА ТАКСАЦИИ**

Кв № \_\_\_ нет \_\_\_ Участковое лесничество \_\_\_ Железногорское

1	№ выдела	Площадь га.	Категория земель	Долгосрочное пользование	Особозащитный участок	Склон		Высота над уровнем моря	Эрозия		2	Проектируемые мероприятия						Целевая порода
						Экспозиция	Крутизна		Вид	Степень		1-е	%	№ РТК	2-е	№ РТК	3-е	
	нет	3,2	экспл.															
3	Преобладающая порода	Класс бонитета	Тип леса	ТЛУ	Год вырубки, гибели насаждений	Количество пней, шт/га		Диаметр пней	Тип вырубки	4	Захламленность		старый сухой		Текстовая запись хозраспоряжения			
	С	3	рт	С 2		Всего	сосна				общая	пиквидная						
	Ярус	Состав		А лет	Н м	Д см	Класс товарности			Полнота приживаемость %	Сумма g	Запас на 1 га м³						
		Коеф	Порода															
10		6	С	160	23	36				3	0,25	10	110					
10		2	П	120	21	28				2	0,11	3,8	38					
10		2	Б	80	21	28				2	0,1	2,7	25					
10																		
10																		
10																		
10																		
10																		
10																		
	подрост, категория возобновления	кол-во, т.шт	Н,м	А, лет	коеф	порода	коеф	порода	коеф	порода	оценка	подлесок густ 1	порода	порода	порода	порода	порода	
		8,0	4	15	10	К					уд.		слр	шп				

**МАКЕТЫ ДОПОЛНИТЕЛЬНЫХ СВЕДЕНИЙ**

№	1	2	3	4	5	№	1	2	3	4	5

**Модельные (учетные) деревья**

Номер пункта таксации или круговой площадки				
Порода	С	П	Б	
Возраст	160	120	80	
Ср. высота	23	21	21	
Ср диаметр	36	28	28	

**ОПИСАНИЕ ВЫДЕЛА С ПУНКТОВ ТАКСАЦИИ ( ПТ )**

Таксационные	Таксационный ход расстояние	ПТ
Коеффици. Состава, К		ТЛУ
Порода		
Возраст А		Н яр
Ср. высота Н		
Ср. диаметр Д		Бон
Класс товарности		
Сумма площ сечения		
Подрост		П**
		М на 1 га
Особенности	Растущие леса Ед.дер Сух	Растущие леса Ед.дер Сух

Таксационный ход расстояние	ПТ
	ТЛУ
	Н яр
	Бон
	П**
	М на 1 га
	Растущие леса Ед.дер Сух

**ИЗМЕРЕНИЕ СУММ ПЛОЩАДЕЙ СЕЧЕНИЙ НА РЕЛАСКОПИЧЕСКИХ ПЛОЩАДКАХ**

Ярус	Древ порода	Число деревьев, учтенных полнотомером на площадках №№														Средн. Сумма (g)	Коеф (+) Qg вар %	Точность %	
		1	2	3	4	5	6	7	8	9	10	11	12	13	14				
	С дел	8	5	5	6	6											6		
	С др	4	4	5	3	4											4		
	П дел	2	2	3	2	3											2,4		
	П др	1	1	2	1	2											1,4		
	Б дел	2	1,5	2	2	1											1,7		
	Б др	0	1	1	1	2											1		

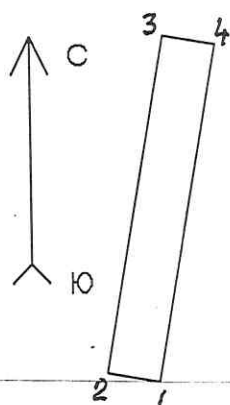
главный специалист - эксперт  
 Территориального отдела министерства лесного  
 комплекса Иркутской области по  
 Нижнеилимскому лесничеству \_\_\_\_\_ Г.А.Сёмина

Абрис

Участка, расположенного на территории Нижнеилымского лесничества Железногорского участкового лесничества ТУ № 8, кв. - нет, выд. - нет.

Площадь участка- 3,2 га

М 1: 10 000



Разметка			
1-2	СЗ	80°	70м
2-3	СВ	10°	450м
3-4	ЮВ	80°	70м
4-1	ЮЗ	10°	450м

Подписи:

Главный специалист – эксперт территориального отдела  
министерства лесного комплекса Иркутской области  
по Нижнеилымскому лесничеству

 Г.А.Сёмина



Ведомость проверки точности таксации выделов круговыми реласкопическими площадками  
 Железногорское уч. л-во т.у. 8 площадь выдела 3,2 га

Нижеилымское л-во

Модельные деревья			Порода	Категории технич. годности	Число деревьев на круговых реласкопических площадках (№№ пл.)					Итого	Среднее количество деревьев на площадку	Полнота	Запас на 1 га, кубм		% выхода дел. Дров	Класс товарности	Состав
Порода	Возраст лет	Высота м			Диаметр см	1	2	3	4				5	по техн. карте			
С	160	23	36	Деловая	8	5	5	6	6	30	6	0,15	66	110	60	3	6
П	120	21	28	Дров	4	4	5	3	4	20	4	0,10	44				
				Деловая	2	2	3	2	3	12	2,4	0,07	24	38	63	2	2
				Дров	1	1	2	1	2	7	1,4	0,04	14				
Б	80	21	28	Деловая	2	1,5	2	2	1	8,5	1,7	0,06	15	25	60	2	2
				Дров	0	1	1	1	2	5	1	0,04	10				
				Деловая													
				Дров													
				Деловая													
				Деловая													
				Дров													
				Деловая													
				Дров													
				Итого:	12	8,5	10	10	10	50,5	10,1	0,46	105	173			6С2П2Б
				Дров:	5	6	8	5	8	32	6,4	0,5	68				
				общая:										170			

Семина Г.А.

таксацию выполнили:

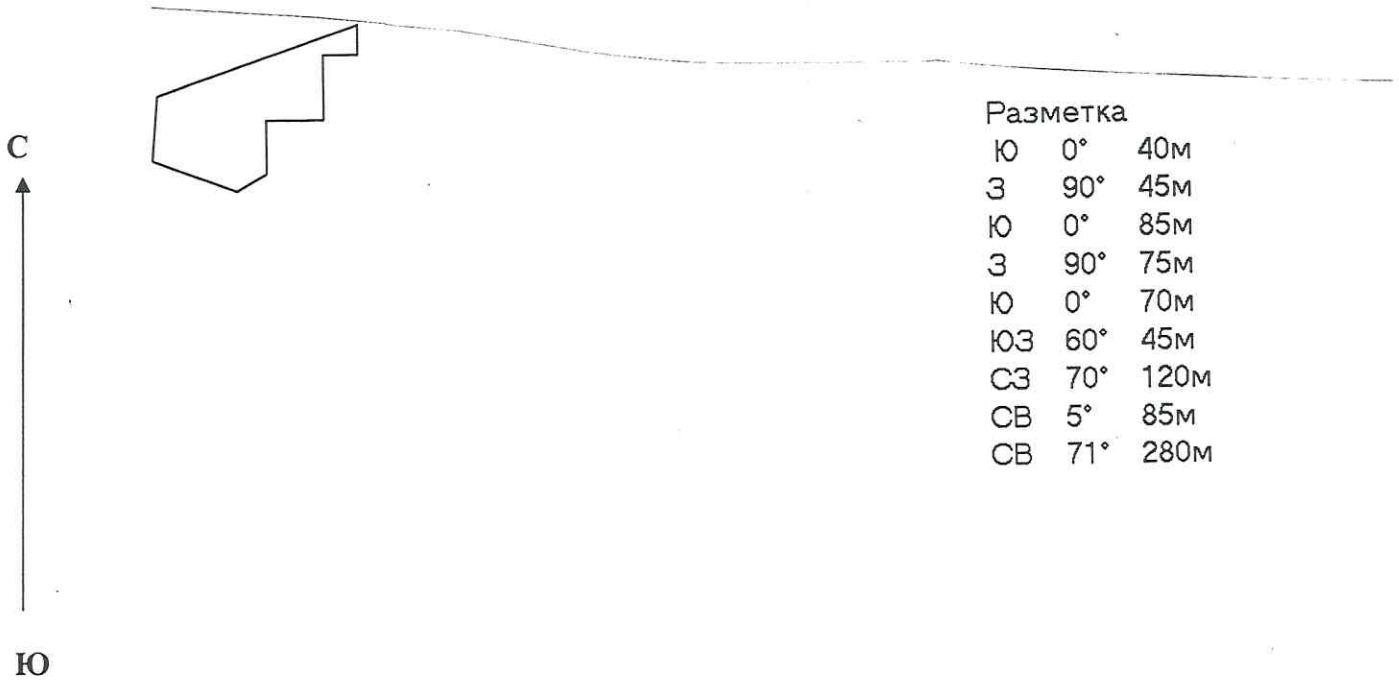


Абрис

Участка, расположенного на территории Нижнеилимского лесничества Железногорского участкового лесничества ТУ № 8, кв. - нет, выд. - нет.

Площадь участка- 2,8 га

М 1: 10 000



Подписи:

Главный специалист – эксперт территориального отдела  
министерства лесного комплекса Иркутской области  
по Нижнеилимскому лесничеству

 Г.А.Сёмина



Ведомость проверки точности таксации выделов круговыми реласкопическими площадками  
 Нижнеилимское л-во Железнодорожное уч. л-во Т.у.8 площадь выдела 2,8 га

Модельные деревья			Порода	Категории тех годности	Число деревьев на круговых реласкопических площадках (№№ пл.)					Ср к-во дер. на площ.	Полнота	Запас на 1 га, кбм	% выхода дел. дров	Класс товарности	Состав
Порода	Возраст лет	Высота м			Диаметр см	1	2	3	4						
С	150	23	36	Деловая	6	7	6	8	6	33	0,16	70	57	3	7
				Дров	5	5	6	5	4	25	0,12	53			
Ос	80	23	32	Деловая	1	3	1,5	2	1	8,5	1,7	18	56	2	2
				Дров	0,5	2	1	1	2	6,5	1,3	14			
П	130	20	28	Деловая	1	2	2	2	1	8	1,6	16	61	2	1
				Дров	2	0	1	1	1	5	1	10			
				Деловая											
				Дров											
				Деловая											
				Дров											
				Деловая											
				Дров											
				Деловая											
				Дров											
				Итого:	8	12	9,5	12,0	8	49,5	0,45	101			
				Дров	7,5	7	8	7	7	36,5	7,3	77			7СП20с
общая:											0,5	180			

таксацию выполнили:  Семина Г.А.

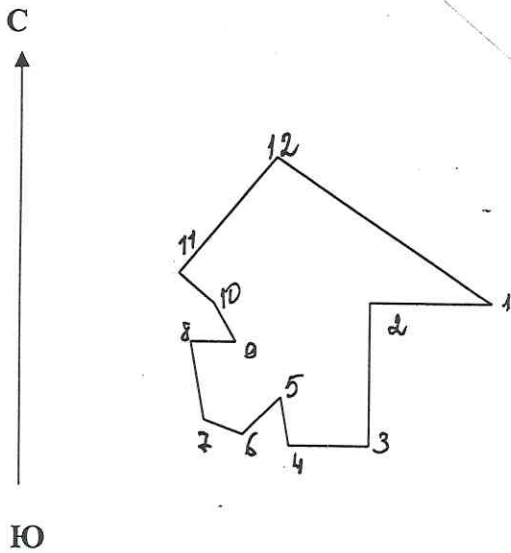


Абрис

Участка, расположенного на территории Нижнеилимского лесничества Железногорского участкового лесничества ТУ № 8, кв. - нет, выд. - нет.

Площадь участка- 7,8 га

М 1: 10 000



Разметка			
1-2	З	90°	160м
2-3	Ю	0°	190м
3-4	З	90°	105м
4-5	СЗ	10°	65м
5-6	ЮЗ	45°	70м
6-7	СЗ	70°	55м
7-8	СЗ	10°	105м
8-9	В	90°	60м
9-10	СЗ	30°	60м
10-11	СЗ	50°	60м
11-12	СВ	40°	200м
12-1	ЮВ	56°	320м

Подписи:

Главный специалист – эксперт территориального отдела  
 министерства лесного комплекса Иркутской области  
 по Нижнеилимскому лесничеству

Г.А.Сёмина



Ведомость проверки точности таксации выделов круговыми реласкопическими площадками  
 Железногорское уч. л-во т.у.8 площадь выдела 7,8 га

Нижеимлимское л-во

Модельные деревья			Порода	Категория годности	Число деревьев на круговых реласкопических площадках (№№ пл.)					Итого	Ср к-во дер. на площ.	Пол- нота	Запас на 1 га, кубм		% выхода дел. дров	Класс товар- ности	Состав
Порода	Возраст лет	Высота м			Диаметр см	1	2	3	4				5	по техн. карте			
С	150	23	36	С	7	7	6	7	6	33	6,6	0,16	70	123	57	3	7
Ос	80	23	32	Ос	2	2	1	2,5	1	8,5	1,7	0,05	18	32	56	2	2
П	130	20	28	П	2	1	1	2	2	6,5	1,3	0,04	14	26	61	2	1
				Деловая	0	1	1	2	1	5	1	0,03	10				
				Деловая													
				Деловая													
				Деловая													
				Деловая													
				Деловая													
				Итого:	11	10	8	11,5	9	49,5	9,9	0,45	101	181			7СП20с
				общая:	5	8	9	6,5	8	36,5	7,3	0,5	77	180			

таксацию выполнили:

Семина Г.А.