

Форма

УТВЕРЖДАЮ:  
Должность зам. начальника  
Ф.И.О. Шуренков К.В.  
« 30 » 03 2018 г.

Акт  
лесопатологического обследования N 62-18-07/18  
лесных насаждений Нижеилимского лесничества (лесопарка)  
Иркутской области (субъект Российской Федерации)

Способ лесопатологического обследования: 1. Визуальный

2. Инструментальный

Место проведения

Участковое лесничество	Урочище (дача)	Квартал (кварталы)	Выдел (выделы)	Площадь, га
Железногорское	Илимская	54	5	5,3
Железногорское	Илимская	54	6	1,2
Железногорское	Илимская	54	6	1,3
Железногорское	Илимская	54	7	1,7
Железногорское	Илимская	54	8	7,5
Железногорское	Илимская	54	9	2,9
Железногорское	Илимская	54	10	3,3
Железногорское	Илимская	54	2	11,5
Железногорское	Илимская	54	7	7,5

Лесопатологическое обследование проведено на общей площади 42,2 га.

2. Инструментальное обследование лесного участка.

2.1. Фактическая таксационная характеристика лесного насаждения соответствует (не соответствует) (нужное подчеркнуть) таксационному описанию. Причины несоответствия: давность лесоустройства 17 лет.

Ведомость лесных участков с выявленными несоответствиями таксационным описаниям приведена в приложении 1 к Акту.

2.2. Состояние насаждений: с нарушенной устойчивостью

с утраченной устойчивостью

причины повреждения:

причины повреждения:

поражено стволовыми вредителями леса (черный сосновый усач), повреждено сосновой, березовой губкой, смоляным раком.

Заселено (отработано) стволовыми вредителями:

Вид вредителя	Порода	Встречаемость (% заселенных деревьев)	Степень заселения лесного насаждения (слабая, средняя, сильная)
Черный сосновый усач	сосна	7-14	слабая

Повреждено огнем:

Вид пожара	Порода	Состояние корневых лап		Состояние корневой шейки		Подсушивание луба	
		процент поврежденных огнем корней	процент деревьев с данным повреждением	ожог корневой шейки по окружности (1/4; 2/4; 3/4; более 3/4)	процент деревьев с данным повреждением	по окружности (1/4; 2/4; 3/4; более 3/4)	процент деревьев с данным повреждением

Поражено болезнями:

Вид болезни	Порода	Встречаемость (% пораженных деревьев)	Степень поражения лесного насаждения (слабая, среднее, сильная)
Сосновая губка	Сосна, лиственница	15-26	среднее
Смоляной рак	Сосна	4-15	слабая
Березовая губка	Береза	5-14	слабая

2.3. Выборке подлежит 100 % деревьев,

в том числе: кв.54, выд.5

ослабленных 0 % (причины назначения) \_\_\_\_\_;

сильно ослабленных 0 % (причины назначения) \_\_\_\_\_;

усыхающих 34 % (причины назначения) \_\_\_\_\_;

свежего сухостоя 0 %;

в том числе: свежего ветровала 0 %;

свежего бурелома 0 %;

старого ветровала 7 %;

в том числе: старого бурелома 0 %;

старого сухостоя 9 %;

аварийных 0 %.

в том числе: кв.54, выд.6  
ослабленных 0 % (причины назначения) \_\_\_\_\_;  
сильно ослабленных 9 % (причины назначения) заселено более 3/4 окружности  
ствола под кроной стволовыми вредителям;  
усыхающих 23 % (причины назначения) \_\_\_\_\_;  
свежего сухостоя 0 %,  
в том числе: свежего ветровала 8 %;  
свежего бурелома 0 %;  
старого ветровала 3 %;  
в том числе: старого бурелома 0 %;  
старого сухостоя 11 %;  
аварийных 0 %.

в том числе: кв.54, выд.6  
ослабленных 0 % (причины назначения) \_\_\_\_\_;  
сильно ослабленных 8 % (причины назначения) заселено более 3/4 окружности  
ствола под кроной стволовыми вредителям;  
усыхающих 20 % (причины назначения) \_\_\_\_\_;  
свежего сухостоя 0 %,  
в том числе: свежего ветровала 9 %;  
свежего бурелома 0 %;  
старого ветровала 4 %;  
в том числе: старого бурелома 0 %;  
старого сухостоя 14 %;  
аварийных 0 %.

в том числе: кв.54, выд.7  
ослабленных 2 % (причины назначения) заселено более 3/4 окружности  
ствола под кроной стволовыми вредителям;  
сильно ослабленных 0 % (причины назначения) \_\_\_\_\_;  
усыхающих 20 % (причины назначения) \_\_\_\_\_;  
свежего сухостоя 8 %,  
в том числе: свежего ветровала 0 %;  
свежего бурелома 0 %;  
старого ветровала 8 %;  
в том числе: старого бурелома 0 %;  
старого сухостоя 12 %;  
аварийных 0 %.

в том числе: кв.54, выд.8  
ослабленных 0 % (причины назначения) \_\_\_\_\_;  
сильно ослабленных 10 % (причины назначения) заселено более 3/4 окружности  
ствола под кроной стволовыми вредителям;  
усыхающих 27 % (причины назначения) \_\_\_\_\_;  
свежего сухостоя 0 %,  
в том числе: свежего ветровала 0 %;  
свежего бурелома 0 %;  
старого ветровала 6 %;  
в том числе: старого бурелома 0 %;  
старого сухостоя 3 %;  
аварийных 0 %.

в том числе: кв.54, выд.9  
ослабленных 0 % (причины назначения) \_\_\_\_\_;  
сильно ослабленных 1 % (причины назначения) заселено более 3/4 окружности  
ствола под кроной стволовыми вредителям;  
усыхающих 10 % (причины назначения) \_\_\_\_\_;  
свежего сухостоя 2 %,  
в том числе: свежего ветровала 13 %;  
свежего бурелома 0 %;  
старого ветровала 11 %;  
в том числе: старого бурелома 0 %;  
старого сухостоя 9 %;  
аварийных 0 %.

в том числе: кв.54, выд.10  
ослабленных 0 % (причины назначения) \_\_\_\_\_;  
сильно ослабленных 0 % (причины назначения) \_\_\_\_\_;  
усыхающих 16 % (причины назначения) \_\_\_\_\_;  
свежего сухостоя 7 %,  
в том числе: свежего ветровала 10 %;  
свежего бурелома 0 %;  
старого ветровала 1 %;  
в том числе: старого бурелома 1 %;  
старого сухостоя 5 %;  
аварийных 0 %.

в том числе: кв.54, выд.2  
ослабленных 2 % (причины назначения) заселено более 3/4 окружности  
ствола под кроной стволовыми вредителям;  
сильно ослабленных 1 % (причины назначения) заселено более 3/4 окружности  
ствола под кроной стволовыми вредителям;  
усыхающих 24 % (причины назначения) \_\_\_\_\_;  
свежего сухостоя 10 %,  
в том числе: свежего ветровала 2 %;  
свежего бурелома 0 %;  
старого ветровала 2 %;  
в том числе: старого бурелома 0 %;  
старого сухостоя 6 %;  
аварийных 0 %.

в том числе: кв.54, выд.7  
ослабленных 0 % (причины назначения) \_\_\_\_\_;  
сильно ослабленных 2 % (причины назначения) заселено более 3/4 окружности  
ствола под кроной стволовыми вредителям;  
усыхающих 42 % (причины назначения) \_\_\_\_\_;  
свежего сухостоя 0 %,  
в том числе: свежего ветровала 0 %;  
свежего бурелома 0 %;  
старого ветровала 1 %;  
в том числе: старого бурелома 0 %;  
старого сухостоя 11 %;  
аварийных 0 %.

2.4. Полнота лесного насаждения после уборки деревьев, подлежащих рубке, составит кв.54 выд.5 - 0,24, кв.54 выд.6 - 0,26, кв.54 выд.6 - 0,25, кв.54 выд.7 - 0,28, кв.54 выд.8 - 0,27, кв.54 выд.9 - 0,25, кв.54 выд.10 - 0,29, кв.54 выд.2 - 0,24, кв.54 выд.7 - 0,26.

Критическая полнота для данной категории лесных насаждений составляет 0,3 .

#### ЗАКЛЮЧЕНИЕ

С целью предотвращения негативных процессов или снижения ущерба от их воздействия назначено:

Участков ое лесничес тво	Урочище (дача)	Кварт ал	Выде л	Площад ь, выдела, га	Вид меропр иятия	Площадь, мероприят ия, га	Поро да	Запас на выдел, куб. м	Крайние сроки проведе ния
Железнодорожное	Илимская	54	5	46,0	ССР	5,3	С	1484	2018
Железнодорожное	Илимская	54	6	36,0	ССР	1,2	С	360	2018
Железнодорожное	Илимская	54	6	36,0	ССР	1,3	С	390	2018
Железнодорожное	Илимская	54	7	27,0	ССР	1,7	С,Л	493	2018
Железнодорожное	Илимская	54	8	11,0	ССР	7,5	С	2100	2018
Железнодорожное	Илимская	54	9	17,0	ССР	2,9	С,Б	638	2018
Железнодорожное	Илимская	54	10	64,0	ССР	3,3	С,Л, Б	825	2018
Железнодорожное	Илимская	54	2	16,0	ССР	11,5	С,Л	2645	2018
Железнодорожное	Илимская	54	7	27,0	ССР	7,5	С,Л	2175	2018

Ведомость перечета деревьев, назначенных в рубку, и абрис лесного участка прилагаются (приложение 2 и 3 к Акту).

Меры по обеспечению возобновления:

Искусственное возобновление путем закладки лесных культур хозяйственно ценных пород в течение двух лет после рубки

Мероприятия, необходимые для предупреждения повреждения или поражения смежных насаждений:

В прилегающих насаждениях рекомендуется проводить текущие лесопатологические обследования.

Сведения для расчета степени повреждения:

год образования старого сухостоя 2012 ;

основная причина повреждения древесины: Стволовые вредители.

Дата проведения обследований 12.09.2017г.

Исполнитель работ по проведению лесопатологического обследования:

ФИО Петров А.А.

Подпись



**Ведомость лесных участков с выявленными несоответствиями таксационным описаниям**

Источник данных	ТО 1998	ТО 2017	Номер квартала	Номер выдела	Площадь выдела, га	Целевое назначение лесов	Категория защитных лесов	Номер лесопатологического участка	Площадь лесопатологического участка	Состав	Порода	Возраст, лет	Средняя высота, м	Средний диаметр, см	Тип леса	Тип условий произрастания	Плотность	Запас, куб. м/га	Кол-во пробных площадей	Общая площадь, га
			54	5	46	3	149	1	5,3	10С	С	120	25	28	ЧЗМ	С3	0,8	390	1	5,3
										10С		140	26	36	ЧЗМ	С3	0,5	280		
			54	6	36	3	149	1	1,2	5С2Л1Б	Л	85	22	24	ЧЗМ	С3	0,7	290	1	1,2
										Б	80	22	22							
										10С	С	140	26	36	ЧЗМ	С3	0,6	300		
			54	6	36	3	149	2	1,3	5С2Л1Б	Л	85	22	24	ЧЗМ	С3	0,7	290	1	1,3
										Б	80	22	22							
										10С	С	140	26	36	ЧЗМ	С3	0,6	300		
										5С5С	С	120	25	28	ЧЗМ	С3	0,7	330	1	1,7
			54	7	27	3	149	1	1,7	8С2Л	С	80	22	24	ЧЗМ	С3	0,6	290	1	1,7
										Б	140	26	40							
			54	8	11	3	149	1	7,5	10С	С	110	24	28	ЧЗМ	С3	0,8	380	1	7,5
										10С	С	130	26	32	ЧЗМ	С3	0,5	280		
			54	9	17	3	149	1	2,9	8С2Б	Б	120	24	28	ЧЗМ	С3	0,7	330	1	2,9
										9С1Б	С	140	26	32	ЧЗМ	С3	0,5	220		
										7С1Л1Б	Л	120	24	28	БРЗМ	С3	0,7	330		
			54	10	64	3	149	1	3,3	8С1Л1Б	Б	140	26	32	БРЗМ	С3	0,5	250	1	3,3
										Б	140	18	18							
			54	2	16	3	149	1	11,5	8С2Л	С	120	26	32	ЧЗМ	С3	0,8	410	1	11,5
										Л	140	27	36							
			54							7С3Л	С	140	26	32	ЧЗМ	С3	0,5	230		
										Л	140	26	40							
			54	7	27	3	149	1	7,5	5С5С	С	120	25	28	ЧЗМ	С3	0,7	330	1	7,5
										8С2Л	С	80	22	24	ЧЗМ	С3	0,6	290		
										Л	140	26	32	ЧЗМ	С3	0,6	290			

Примечание:

ТО - таксационные описания  
Ф - фактическая характеристика насаждения

Исполнитель работ по проведению лесопатологического обследования:

ФИО Петров А.А.

Подпись



**Результаты проведения лесопатологического обследования лесных насаждений за сентябрь 2017г.**  
**Субъект Российской Федерации: Иркутская область Лесничество (лесопарк) Нижнелимское**  
**Участковое лесничество Железногорское, дача Илимская.**

Номер квартала	Номер выдела	Площадь выдела, га	Целевое назначение лесов	Категория защитных лесов	Номер лесов	Лесопатологического выдела	Площадь выдела, га	Таксационная характеристика лесного насаждения										Число деревьев на пробе, шт.	Распределение деревьев по категориям состояния, % от запаса										Признаки повреждения деревьев	Доля поврежденных деревьев, %	Причины ослабления, повреждения	Подлежит рубке, %	Назначенные мероприятия			
								состав	порода	возраст	средняя высота, м	средний диаметр, см	тип леса	полнота	бонитет	запас, км \ га	без признаков ослабления		ослабленные	сильно ослабленные	усыхающие	свежий сухостой	старый сухостой	свежий ветровал	старый ветровал	свежий бурелом	старый бурелом	аварийные деревья					лесопатологического выдела	Площадь выдела, га	вид	площадь, га
1	2	3	4	5	6	7	8	9	10	11	12	13	14	15	16	17	18	19	20	21	22	23	24	25	26	27	28	29	30	31	32	33	34			
54	5	46	3		1	5,3	10С	С	140*	26*	36*	ЧЗМ	0,5	3	280*	100	21	24	3	36	0	9	0	7	0	0	612	11	344							
<b>Итого по выделу</b>						<b>5,3</b>									<b>100</b>	<b>21</b>	<b>24</b>	<b>3</b>	<b>36</b>	<b>0</b>	<b>9</b>	<b>0</b>	<b>7</b>	<b>0</b>	<b>0</b>	<b>0</b>	<b>612</b>	<b>12</b>	<b>344</b>	<b>53</b>						
54	6	36	3		1	1,2	10С*	С	140*	26*	36*	ЧЗМ	0,6*	3*	300*	283	16	12	24	24	0	11	9	4	0	0	612	14	352							
<b>Итого по выделу</b>						<b>1,2</b>									<b>283</b>	<b>16</b>	<b>12</b>	<b>24</b>	<b>24</b>	<b>0</b>	<b>11</b>	<b>9</b>	<b>4</b>	<b>0</b>	<b>0</b>	<b>0</b>	<b>612</b>	<b>17</b>	<b>352</b>	<b>56</b>						
54	6	36	3		2	1,3	10С*	С	140*	26*	36*	ЧЗМ	0,6*	3*	300*	307	17	13	19	20	0	15	10	6	0	0	612	11	744							
<b>Итого по выделу</b>						<b>1,3</b>									<b>307</b>	<b>17</b>	<b>13</b>	<b>19</b>	<b>20</b>	<b>0</b>	<b>15</b>	<b>10</b>	<b>6</b>	<b>0</b>	<b>0</b>	<b>0</b>	<b>612</b>	<b>16</b>	<b>744</b>	<b>58</b>						
54	7	27	3		1	1,7	8С2Л*		140*	26*	32*	ЧЗМ	0,6*	3	290	53	31	13	22	14	0	13	0	7	0	0	612	7	344							
<b>Итого по выделу</b>						<b>1,7</b>									<b>290</b>	<b>53</b>	<b>31</b>	<b>22</b>	<b>14</b>	<b>0</b>	<b>13</b>	<b>0</b>	<b>7</b>	<b>0</b>	<b>0</b>	<b>0</b>	<b>612</b>	<b>15</b>	<b>352</b>	<b>47</b>						







### Ведомость перечета деревьев назначенных в рубку

ВРЕМЕННАЯ ПРОБНАЯ ПЛОЩАДЬ № 1

Субъект Российской Федерации

Иркутская область

Лесничество (лесопарк) Нижеилимское Квартал 54 Выдел 5  
Железногорское уч.л-во, Илимская дача  
Площадь 5,3 га,

Номер очага вредных организмов \_\_\_\_\_ Размер пробной площади 0,5 га.

Таксационная характеристика:

тип леса ЧЗМ состав 10С возраст 140 бонитет 3  
полнота 0,5 запас на га 280 возобновление 4к6с  
возраст- 20 лет, высота- 2 м, количество 4 тыс.шт/ га  
Время и причина ослабления лесного насаждения: стволовые вредители

Тип очага вредных организмов: эпизодический, хронический (подчеркнуть)

Фаза развития очага вредных организмов: начальная, нарастания численности,  
собственно вспышка, кризис  
(почеркнуть)

Состояние лесного насаждения, намечаемые мероприятия:

Санитарное состояние насаждения неудовлетворительно, с нарушенной устойчивостью.  
Средневзвешенный коэф. категории состояния - 3,02. Общий отпад - 52%, текущий отпад - 36%.

Насаждение повреждено стволовыми вредителями леса. Поражено болезнями леса, под воздействием сильных ветров прошлых лет, повлекшее наклон более 10 градусов, изгиб и вывал деревьев, обрыв корней. Также выявлен слом стволов сосны, в районе повреждения сосновой губкой. Деревья сосны 4-7 категории заселены и отработаны большим черным сосновым усачом  $\frac{3}{4}$  окружности ствола. На сосне 5-6 категории плодовые тела сосновой губки. Периферические гнили от подсочки леса с применением агрессивных стимуляторов в течении пяти лет и нарушением правил подсочки: перегрузка деревьев карами (более 27%), зауживание меж карового ремня за счёт увеличения угла кары, превышение глубины желобков (более 6-8 мм). Также на древостое обнаружены следы смоляного рака о чем свидетельствуют суховершинность стволов более 1/3 кроны.

В целях предотвращения и распространения очагов вредителей и болезней леса рекомендуется проведение ССР в соответствии с ведомостями перечета деревьев и заключения.

Исполнитель работ по проведению лесопатологического обследования:

ФИО

Петров А.А.

Подпись



Дата составления документа

12.09.2017

Телефон

8(39566)51042

## ВЕДОМОСТЬ ПЕРЕЧЕТА ДЕРЕВЬЕВ

Порода: сосна

Ступени толщины, см	Количество деревьев по категориям состояния, шт																Всего деревьев по ступеням толщины	
	I	II	III	IV		V		VI			Ветровал, бурелом			аварийные деревья			шт.	в т.ч. подлежа т рубке
				НЗ	З	НЗ	З	НЗ	З	О	НЗ	З	О	НЗ	З	О		
1	2	3	4	5	6	7	8	9	10	11	12	13	14	15	16	17	18	19
28	1	0	0	0	0	0	0	0	0	0	0	0	0	0	0	0	1	0
32	9	6	1	8	0	0	0	0	0	1	0	2	0	0	0	0	27	41
36	11	11	1	10	1	0	0	0	0	4	0	3	0	0	0	0	41	44
40	2	7	1	11	1	0	0	0	0	4	0	2	0	0	0	0	28	64
44	0	0	0	3	0	0	0	0	0	0	0	0	0	0	0	0	3	100
Итого деревьев,	23	24	3	32	2	0	0	0	0	9	0	7	0	0	0	0	100	50
%	23	24	3	32	2	0	0	0	0	9	0	7	0	0	0	0	100	50

Порода: Итого по выделу

Ступени толщины, см	Количество деревьев по категориям состояния, шт																Всего деревьев по ступеням толщины	
	I	II	III	IV		V		VI			Ветровал, бурелом			аварийные деревья			шт.	в т.ч. подлежа т рубке
				НЗ	З	НЗ	З	НЗ	З	О	НЗ	З	О	НЗ	З	О		
1	2	3	4	5	6	7	8	9	10	11	12	13	14	15	16	17	18	19
28	1	0	0	0	0	0	0	0	0	0	0	0	0	0	0	0	1	0
32	9	6	1	8	0	0	0	0	0	1	0	2	0	0	0	0	27	41
36	11	11	1	10	1	0	0	0	0	4	0	3	0	0	0	0	41	44
40	2	7	1	11	1	0	0	0	0	4	0	2	0	0	0	0	28	64
44	0	0	0	3	0	0	0	0	0	0	0	0	0	0	0	0	3	100
Итого деревьев,	23	24	3	32	2	0	0	0	0	9	0	7	0	0	0	0	100	50
%	23	24	3	32	2	0	0	0	0	9	0	7	0	0	0	0	100	50

Примечание: НЗ-незаселенное, З-заселенное, О-отработано вредителями.

### Ведомость перечета деревьев назначенных в рубку

ВРЕМЕННАЯ ПРОБНАЯ ПЛОЩАДЬ № 2

Субъект Российской Федерации

Иркутская область

Лесничество (лесопарк) Нижеилимское Квартал 54 Выдел 6  
Железногорское уч.л-во, Илимская дача  
Площадь 1,2 га,

Номер очага вредных организмов \_\_\_\_\_ Размер пробной площади 1,2 га.

Таксационная характеристика:

тип леса ЧЗМ состав 10С возраст 140 бонитет 3

полнота 0,6 запас на га 300 возобновление 6е2п2к  
возраст- 30 лет, высота- 3 м, количество 8 тыс.шт/ га

Время и причина ослабления лесного насаждения: стволовые вредители

Тип очага вредных организмов: эпизодический, хронический (подчеркнуть)

Фаза развития очага вредных организмов: начальная, нарастания численности,  
(почеркнуть) собственно вспышка, кризис

Состояние лесного насаждения, намечаемые мероприятия:

Санитарное состояние насаждения неудовлетворительно, с нарушенной устойчивостью.  
Средневзвешенный коэф. категории состояния - 3,28. Общий отпад - 48%, текущий отпад - 33%.

Насаждение повреждено стволовыми вредителями леса. Поражено болезнями леса, под воздействием сильных ветров прошлых лет, повлекшее наклон более 10 градусов, изгиб и вывал деревьев, обрыв корней. Также выявлен слом стволов сосны, в районе повреждения сосновой губкой. Деревья сосны 4-7 категории заселены и отработаны большим черным сосновым усачом  $\frac{1}{4}$  окружности ствола. На сосне 5-6 категории плодовые тела сосновой губки. Периферические гнили от подсочки леса с применением агрессивных стимуляторов в течении пяти лет и нарушением правил подсочки: перегрузка деревьев карами (более 27%), зауживание меж карового ремня за счёт увеличения угла кары, превышение глубины желобков (более 6-8 мм). Также на древостое обнаружены следы смоляного рака о чем свидетельствуют суховершинность стволов более 1/3 кроны.

В целях предотвращения и распространения очагов вредителей и болезней леса рекомендуется проведение ССР в соответствии с ведомостями перечета деревьев и заключения.

Исполнитель работ по проведению лесопатологического обследования:

ФИО

Петров А.А.

Подпись \_\_\_\_\_

Дата составления документа

12.09.2017

Телефон

8(39566)51042

## ВЕДОМОСТЬ ПЕРЕЧЕТА ДЕРЕВЬЕВ

Порода: сосна

Ступени толщины, см	Количество деревьев по категориям состояния, шт																Всего деревьев по ступеням толщины	
	I	II	III	IV		V		VI			Ветровал, бурелом			аварийные деревья			шт.	в т.ч. подлеж ат рубке
				НЗ	З	НЗ	З	НЗ	З	О	НЗ	З	О	НЗ	З	О		
1	2	3	4	5	6	7	8	9	10	11	12	13	14	15	16	17	18	19
28	6	4	0	2	0	0	0	0	0	0	0	0	0	0	0	0	12	17
32	18	12	24	2	0	0	0	0	0	8	2	0	0	0	0	0	66	30
36	15	20	41	55	0	0	0	0	0	16	18	0	2	0	0	0	167	63
40	8	2	6	6	0	0	0	0	0	2	4	0	2	0	0	0	30	53
44	0	0	0	0	0	0	0	0	0	4	0	0	4	0	0	0	8	100
Итого деревьев,	47	38	71	65	0	0	0	0	0	30	24	0	8	0	0	0	283	54
%	17	13	25	23	0	0	0	0	0	11	8	0	3	0	0	0	100	54

Порода: Итого по выделу

Ступени толщины, см	Количество деревьев по категориям состояния, шт																Всего деревьев по ступеням толщины	
	I	II	III	IV		V		VI			Ветровал, бурелом			аварийные деревья			шт.	в т.ч. подлеж ат рубке
				НЗ	З	НЗ	З	НЗ	З	О	НЗ	З	О	НЗ	З	О		
1	2	3	4	5	6	7	8	9	10	11	12	13	14	15	16	17	18	19
28	6	4	0	2	0	0	0	0	0	0	0	0	0	0	0	0	12	17
32	18	12	24	2	0	0	0	0	0	8	2	0	0	0	0	0	66	30
36	15	20	41	55	0	0	0	0	0	16	18	0	2	0	0	0	167	63
40	8	2	6	6	0	0	0	0	0	2	4	0	2	0	0	0	30	53
44	0	0	0	0	0	0	0	0	0	4	0	0	4	0	0	0	8	100
Итого деревьев,	47	38	71	65	0	0	0	0	0	30	24	0	8	0	0	0	283	54
%	17	13	25	23	0	0	0	0	0	11	8	0	3	0	0	0	100	54

Примечание: НЗ-незаселенное, З-заселенное, О-отработано вредителями.

**Ведомость перечета деревьев назначенных в рубку**

ВРЕМЕННАЯ ПРОБНАЯ ПЛОЩАДЬ № 3

Субъект Российской Федерации

Иркутская область

Лесничество (лесопарк) Нижеилимское Квартал 54 Выдел 6  
Железногорское уч.л-во, Илимская дача  
Площадь 1,3 га,

Номер очага вредных организмов \_\_\_\_\_ Размер пробной площади 1,3 га.

Таксационная характеристика:

тип леса ЧЗМ состав 10С возраст 140 бонитет 3  
полнота 0,6 запас на га 300 возобновление 6е2п2к  
возраст- 30 лет, высота- 3 м, количество 8 тыс.шт/ га

Время и причина ослабления лесного насаждения: стволовые вредители

Тип очага вредных организмов: эпизодический, хронический (подчеркнуть)

Фаза развития очага вредных организмов: начальная, нарастания численности,  
(почеркнуть) собственно вспышка, кризис

Состояние лесного насаждения, намечаемые мероприятия:

Санитарное состояние насаждения неудовлетворительно, с нарушенной устойчивостью.  
Средневзвешенный коэф. категории состояния - 3,35. Общий отпад - 51%, текущий отпад - 30%.

Насаждение повреждено стволовыми вредителями леса. Поражено болезнями леса, под воздействием сильных ветров прошлых лет, повлекшее наклон более 10 градусов, изгиб и вывал деревьев, обрыв корней. Также выявлен слом стволов сосны, в районе повреждения сосновой губкой. Деревья сосны 4-7 категории заселены и отработаны большим черным сосновым усачом  $\frac{3}{4}$  окружности ствола. На сосне 5-6 категории плодовые тела сосновой губки. Периферические гнили от подсочки леса с применением агрессивных стимуляторов в течении пяти лет и нарушением правил подсочки: перегрузка деревьев карами (более 27%), зауживание меж карового ремня за счёт увеличения угла кары, превышение глубины желобков (более 6-8 мм). Также на древостое обнаружены следы смоляного рака о чем свидетельствуют суховершинность стволов более 1/3 кроны.

В целях предотвращения и распространения очагов вредителей и болезней леса рекомендуется проведение ССР в соответствии с ведомостями перечета деревьев и заключения.

Исполнитель работ по проведению лесопатологического обследования:

ФИО Петров А.А.

Подпись \_\_\_\_\_

Дата составления документа 12.09.2017

Телефон 8(39566)51042

## ВЕДОМОСТЬ ПЕРЕЧЕТА ДЕРЕВЬЕВ

Порода: сосна

Ступени толщины, см	Количество деревьев по категориям состояния, шт																Всего деревьев по ступеням толщины	
	I	II	III	IV		V		VI			Ветровал, бурелом			аварийные деревья			шт.	в т.ч. подлежа т рубке
				НЗ	З	НЗ	З	НЗ	З	О	НЗ	З	О	НЗ	З	О		
1	2	3	4	5	6	7	8	9	10	11	12	13	14	15	16	17	18	19
28	6	5	1	2	0	0	0	0	0	0	0	0	0	0	0	0	14	14
32	23	12	24	8	0	0	0	0	0	11	2	0	1	0	0	0	81	37
36	17	21	31	45	0	0	0	0	0	17	22	0	3	0	0	0	156	65
40	11	5	6	6	0	0	0	0	0	11	4	0	5	0	0	0	48	58
44	0	0	0	0	0	0	0	0	0	4	0	0	4	0	0	0	8	100
Итого деревьев,	57	43	62	61	0	0	0	0	0	43	28	0	13	0	0	0	307	55
%	19	14	20	20	0	0	0	0	0	14	9	0	4	0	0	0	100	55

Порода: Итого по выделу

Ступени толщины, см	Количество деревьев по категориям состояния, шт																Всего деревьев по ступеням толщины	
	I	II	III	IV		V		VI			Ветровал, бурелом			аварийные деревья			шт.	в т.ч. подлежа т рубке
				НЗ	З	НЗ	З	НЗ	З	О	НЗ	З	О	НЗ	З	О		
1	2	3	4	5	6	7	8	9	10	11	12	13	14	15	16	17	18	19
28	6	5	1	2	0	0	0	0	0	0	0	0	0	0	0	0	14	14
32	23	12	24	8	0	0	0	0	0	11	2	0	1	0	0	0	81	37
36	17	21	31	45	0	0	0	0	0	17	22	0	3	0	0	0	156	65
40	11	5	6	6	0	0	0	0	0	11	4	0	5	0	0	0	48	58
44	0	0	0	0	0	0	0	0	0	4	0	0	4	0	0	0	8	100
Итого деревьев,	57	43	62	61	0	0	0	0	0	43	28	0	13	0	0	0	307	55
%	19	14	20	20	0	0	0	0	0	14	9	0	4	0	0	0	100	55

Примечание: НЗ-незаселенное, З-заселенное, О-отработано вредителями.

### Ведомость перечета деревьев назначенных в рубку

ВРЕМЕННАЯ ПРОБНАЯ ПЛОЩАДЬ № 4

Субъект Российской Федерации

Иркутская область

Лесничество (лесопарк) Нижеилимское Квартал 54 Выдел 7  
Железногорское уч.л-во, Илимская дача  
Площадь 1.7 га,

Номер очага вредных организмов \_\_\_\_\_ Размер пробной площади 1.7 га.

Таксационная характеристика:

тип леса ЧЗМ состав 8С2Л возраст 140 бонитет 3

полнота 0.6 запас на га 290 возобновление 6с2к2е  
возраст- 20 лет, высота- 2 м, количество 6 тыс.шт/ га

Время и причина ослабления лесного насаждения: стволовые вредители

Тип очага вредных организмов: эпизодический, хронический (подчеркнуть)

Фаза развития очага вредных организмов: начальная, нарастания численности,  
(почеркнуть) собственно вспышка, кризис

Состояние лесного насаждения, намечаемые мероприятия:

Санитарное состояние насаждения неудовлетворительно, с нарушенной устойчивостью.  
Средневзвешенный коэф. категории состояния - 3,35. Общий отпад - 50%, текущий отпад - 27%.

Насаждение повреждено стволовыми вредителями леса. Поражено болезнями леса, под воздействием сильных ветров прошлых лет, повлекшее наклон более 10 градусов, изгиб и вывал деревьев, обрыв корней. Также выявлен слом стволов сосны, в районе повреждения сосновой губкой. Деревья сосны 4-7 категории заселены и отработаны большим черным сосновым усачом  $\frac{3}{4}$  окружности ствола. На сосне 5-6 категории плодовые тела сосновой губки. Периферические гнили от подсочки леса с применением агрессивных стимуляторов в течении пяти лет и нарушением правил подсочки: перегрузка деревьев карами (более 27%), зауживание меж карового ремня за счёт увеличения угла кары, превышение глубины желобков (более 6-8 мм). Также на древостое обнаружены следы смоляного рака о чем свидетельствуют суховершинность стволов более 1/3 кроны.

В целях предотвращения и распространения очагов вредителей и болезней леса рекомендуется проведение ССР в соответствии с ведомостями перечета деревьев и заключения.

Исполнитель работ по проведению лесопатологического обследования:

ФИО

Петров А.А.

Подпись



Дата составления документа

12.09.2017

Телефон

8(39566)51042



## ВЕДОМОСТЬ ПЕРЕЧЕТА ДЕРЕВЬЕВ

Порода: сосна

Ступени толщины, см	Количество деревьев по категориям состояния, шт																Всего деревьев по ступеням толщины	
	I	II	III	IV		V		VI			Ветровал, бурелом			аварийные деревья			шт.	в т.ч. подлежа т рубке
				НЗ	З	НЗ	З	НЗ	З	О	НЗ	З	О	НЗ	З	О		
1	2	3	4	5	6	7	8	9	10	11	12	13	14	15	16	17	18	19
24	12	15	0	4	0	0	0	0	0	0	0	0	0	0	0	0	31	13
28	16	13	35	11	0	0	11	0	0	15	0	0	2	0	0	0	103	38
32	21	22	44	41	0	0	18	0	0	18	0	0	19	0	0	0	183	52
36	12	5	2	23	0	0	5	0	0	11	0	0	11	0	0	0	69	72
40	0	0	0	0	0	0	1	0	0	5	0	0	3	0	0	0	9	100
Итого деревьев,	61	55	81	79	0	0	35	0	0	49	0	0	35	0	0	0	395	50
%	15	14	21	20	0	0	9	0	0	12	0	0	9	0	0	0	100	50

Порода: Лиственница

Ступени толщины, см	Количество деревьев по категориям состояния, шт																Всего деревьев по ступеням толщины	
	I	II	III	IV		V		VI			Ветровал, бурелом			аварийные деревья			шт.	в т.ч. подлежа т рубке
				НЗ	З	НЗ	З	НЗ	З	О	НЗ	З	О	НЗ	З	О		
1	2	3	4	5	6	7	8	9	10	11	12	13	14	15	16	17	18	19
36	7	0	0	6	0	0	0	0	0	0	0	0	0	0	0	0	13	46
40	7	7	8	3	0	0	0	0	0	3	0	0	0	0	0	0	28	46
44	3	0	3	0	0	0	0	0	0	3	0	0	3	0	0	0	12	50
Итого деревьев,	17	7	11	9	0	0	0	0	0	6	0	0	3	0	0	0	53	47
%	32	13	21	17	0	0	0	0	0	11	0	0	6	0	0	0	100	47

Порода: Итого по выделу

Ступени толщины, см	Количество деревьев по категориям состояния, шт																Всего деревьев по ступеням толщины	
	I	II	III	IV		V		VI			Ветровал, бурелом			аварийные деревья			шт.	в т.ч. подлежа т рубке
				НЗ	З	НЗ	З	НЗ	З	О	НЗ	З	О	НЗ	З	О		
1	2	3	4	5	6	7	8	9	10	11	12	13	14	15	16	17	18	19
24	12	15	0	4	0	0	0	0	0	0	0	0	0	0	0	0	31	13
28	16	13	35	11	0	0	11	0	0	15	0	0	2	0	0	0	103	38
32	21	22	44	41	0	0	18	0	0	18	0	0	19	0	0	0	183	52
36	19	5	2	29	0	0	5	0	0	11	0	0	11	0	0	0	82	68
40	7	7	8	3	0	0	1	0	0	8	0	0	3	0	0	0	37	59
44	3	0	3	0	0	0	0	0	0	3	0	0	3	0	0	0	12	50
Итого деревьев,	78	62	92	88	0	0	35	0	0	55	0	0	38	0	0	0	448	50
%	17	14	21	20	0	0	8	0	0	12	0	0	8	0	0	0	100	50

Примечание: НЗ-незаселенное, З-заселенное, О-отработано вредителями.

### Ведомость перечета деревьев назначенных в рубку

ВРЕМЕННАЯ ПРОБНАЯ ПЛОЩАДЬ № 5

Субъект Российской Федерации

Иркутская область

Лесничество (лесопарк) Нижеилимское Квартал 54 Выдел 8  
Железногорское уч.л-во, Илимская дача  
Площадь 7,5 га,

Номер очага вредных организмов \_\_\_\_\_ Размер пробной площади 0,5 га.

Таксационная характеристика:

тип леса ЧЗМ состав 10С возраст 130 бонитет 3

полнота 0,5 запас на га 280 возобновление 4кбс

Время и причина ослабления лесного насаждения: последние 15 лет стволовые гнили  
возраст- 20 лет, высота- 2 м, количество 4 тыс.шт/ га

Тип очага вредных организмов: эпизодический, хронический (подчеркнуть)

Фаза развития очага вредных организмов: начальная, нарастания численности,  
(почеркнуть) собственно вспышка, кризис

Состояние лесного насаждения, намечаемые мероприятия:

Санитарное состояние насаждения неудовлетворительно, с нарушенной устойчивостью.  
Средневзвешенный коэф. категории состояния - 2,86. Общий отпад - 36%, текущий отпад - 27%.

Насаждение повреждено стволовыми вредителями леса. Поражено болезнями леса, под воздействием сильных ветров прошлых лет, повлекшее наклон более 10 градусов, изгиб и вывал деревьев, обрыв корней. Также выявлен слом стволов сосны, в районе повреждения сосновой губкой. Деревья сосны 4-7 категории заселены и отработаны большим черным сосновым усачом  $\frac{3}{4}$  окружности ствола. На сосне 5-6 категории плодовые тела сосновой губки. Периферические гнили от подсочки леса с применением агрессивных стимуляторов в течении пяти лет и нарушением правил подсочки: перегрузка деревьев карами (более 27%), зауживание меж карового ремня за счёт увеличения угла кары, превышение глубины желобков (более 6-8 мм). Также на древостое обнаружены следы смоляного рака о чем свидетельствуют суховершинность стволов более 1/3 кроны.

В целях предотвращения и распространения очагов вредителей и болезней леса рекомендуется проведение ССР в соответствии с ведомостями перечета деревьев и заключения.

Исполнитель работ по проведению лесопатологического обследования:

ФИО Петров А.А.

Подпись \_\_\_\_\_

Дата составления документа 12.09.2017

Телефон \_\_\_\_\_

8(39566)51042

## ВЕДОМОСТЬ ПЕРЕЧЕТА ДЕРЕВЬЕВ

Порода: сосна

Ступени толщины, см	Количество деревьев по категориям состояния, шт																Всего деревьев по ступеням толщины	
	I	II	III	IV		V		VI			Ветровал, бурелом			аварийные деревья			шт.	в т.ч. подлежа т рубке
				НЗ	З	НЗ	З	НЗ	З	О	НЗ	З	О	НЗ	З	О		
1	2	3	4	5	6	7	8	9	10	11	12	13	14	15	16	17	18	19
32	3	8	1	1	0	0	0	0	0	1	0	1	0	0	0	0	15	20
36	11	9	15	18	5	0	0	0	0	1	0	4	0	0	0	0	63	60
40	5	5	7	3	0	0	0	0	0	1	0	1	0	0	0	0	22	23
Итого деревьев,	19	22	23	22	5	0	0	0	0	3	0	6	0	0	0	0	100	46
%	19	22	23	22	5	0	0	0	0	3	0	6	0	0	0	0	100	46

Порода: Итого по выделу

Ступени толщины, см	Количество деревьев по категориям состояния, шт																Всего деревьев по ступеням толщины	
	I	II	III	IV		V		VI			Ветровал, бурелом			аварийные деревья			шт.	в т.ч. подлежа т рубке
				НЗ	З	НЗ	З	НЗ	З	О	НЗ	З	О	НЗ	З	О		
1	2	3	4	5	6	7	8	9	10	11	12	13	14	15	16	17	18	19
32	3	8	1	1	0	0	0	0	0	1	0	1	0	0	0	0	15	20
36	11	9	15	18	5	0	0	0	0	1	0	4	0	0	0	0	63	60
40	5	5	7	3	0	0	0	0	0	1	0	1	0	0	0	0	22	23
Итого деревьев,	19	22	23	22	5	0	0	0	0	3	0	6	0	0	0	0	100	46
%	19	22	23	22	5	0	0	0	0	3	0	6	0	0	0	0	100	46

Примечание: НЗ-незаселенное, З-заселенное, О-отработано вредителями.

### Ведомость перечета деревьев назначенных в рубку

ВРЕМЕННАЯ ПРОБНАЯ ПЛОЩАДЬ № 6

Субъект Российской Федерации

Иркутская область

Лесничество (лесопарк) Нижеилимское Квартал 54 Выдел 9  
Железногорское уч.л-во, Илимская дача  
Площадь 2.9 га,

Номер очага вредных организмов \_\_\_\_\_ Размер пробной площади 2.9 га.

Таксационная характеристика:

тип леса ЧЗМ состав 9С1Б возраст 140 бонитет 3  
полнота 0.5 запас на га 220 возобновление 6е2п2к  
возраст- 30 лет, высота- 3 м, количество 8 тыс.шт/ га  
Время и причина ослабления лесного насаждения: стволовые вредители

Тип очага вредных организмов: эпизодический, хронический (подчеркнуть)

Фаза развития очага вредных организмов: начальная, нарастания численности,  
(почеркнуть) собственно вспышка, кризис

Состояние лесного насаждения, намечаемые мероприятия:

Санитарное состояние насаждения неудовлетворительно, с нарушенной устойчивостью.  
Средневзвешенный коэф. категории состояния - 3,59. Общий отпад - 51%, текущий отпад - 27%.

Насаждение повреждено стволовыми вредителями леса. Поражено болезнями леса, под воздействием сильных ветров прошлых лет, повлекшее наклон более 10 градусов, изгиб и вывал деревьев, обрыв корней. Также выявлен слом стволов сосны, в районе повреждения сосновой губкой. Деревья сосны 4-7 категории заселены и отработаны большим черным сосновым усачом  $\frac{3}{4}$  окружности ствола. На сосне 5-6 категории плодовые тела сосновой губки. Периферические гнили от подсочки леса с применением агрессивных стимуляторов в течении пяти лет и нарушением правил подсочки: перегрузка деревьев карами (более 27%), зауживание меж карового ремня за счёт увеличения угла кары, превышение глубины желобков (более 6-8 мм). Также на древостое обнаружены следы смоляного рака о чем свидетельствуют суховершинность стволов более 1/3 кроны. На стволах березы плодовые тела на старом сухостое березовой губки.

В целях предотвращения и распространения очагов вредителей и болезней леса рекомендуется проведение ССР в соответствии с ведомостями перечета деревьев и заключения.

Исполнитель работ по проведению лесопатологического обследования:

ФИО

Петров А.А.

Подпись \_\_\_\_\_

Дата составления документа

12.09.2017

Телефон

8(39566)51042

## ВЕДОМОСТЬ ПЕРЕЧЕТА ДЕРЕВЬЕВ

Порода: **сосна**

Ступени толщины, см	Количество деревьев по категориям состояния, шт																Всего деревьев по ступеням толщины	
	I	II	III	IV		V		VI			Ветровал, бурелом			аварийные деревья			шт.	в т.ч. подлеж ат рубке
				НЗ	З	НЗ	З	НЗ	З	О	НЗ	З	О	НЗ	З	О		
1	2	3	4	5	6	7	8	9	10	11	12	13	14	15	16	17	18	19
20	2	0	0	0	0	0	0	0	0	0	0	0	0	0	0	0	2	0
24	9	9	28	8	0	0	0	0	0	1	2	2	1	0	0	0	60	23
28	24	35	55	41	0	0	0	0	0	29	24	4	19	0	0	0	231	51
32	30	30	80	19	0	0	0	0	0	30	29	0	56	0	0	0	274	49
36	0	0	28	18	0	0	0	0	0	18	18	0	11	0	0	0	93	70
Итого деревьев,	65	74	191	86	0	0	0	0	0	78	73	6	87	0	0	0	660	50
%	10	11	29	13	0	0	0	0	0	12	11	1	13	0	0	0	100	50

Порода: **Береза**

Ступени толщины, см	Количество деревьев по категориям состояния, шт																Всего деревьев по ступеням толщины	
	I	II	III	IV		V		VI			Ветровал, бурелом			аварийные деревья			шт.	в т.ч. подлеж ат рубке
				НЗ	З	НЗ	З	НЗ	З	О	НЗ	З	О	НЗ	З	О		
1	2	3	4	5	6	7	8	9	10	11	12	13	14	15	16	17	18	19
16	2	2	0	0	0	0	4	0	2	0	8	1	0	0	0	0	19	79
20	9	14	30	19	0	0	13	0	2	0	17	2	0	0	0	0	106	32
24	9	9	31	5	0	0	0	0	0	0	5	2	0	0	0	0	61	11
Итого деревьев,	20	25	61	24	0	0	17	0	4	0	30	5	0	0	0	0	186	30
%	11	13	33	13	0	0	9	0	2	0	16	3	0	0	0	0	100	30,00

Порода: **Итого по выделу**

Ступени толщины, см	Количество деревьев по категориям состояния, шт																Всего деревьев по ступеням толщины	
	I	II	III	IV		V		VI			Ветровал, бурелом			аварийные деревья			шт.	в т.ч. подлеж ат рубке
				НЗ	З	НЗ	З	НЗ	З	О	НЗ	З	О	НЗ	З	О		
1	2	3	4	5	6	7	8	9	10	11	12	13	14	15	16	17	18	19
16	2	2	0	0	0	0	4	0	2	0	8	1	0	0	0	0	19	79
20	11	14	30	19	0	0	13	0	2	0	17	2	0	0	0	0	108	31
24	18	18	59	13	0	0	0	0	0	1	7	4	1	0	0	0	121	17
28	24	35	55	41	0	0	0	0	0	29	24	4	19	0	0	0	231	51
32	30	30	80	19	0	0	0	0	0	30	29	0	56	0	0	0	274	49
36	0	0	28	18	0	0	0	0	0	18	18	0	11	0	0	0	93	70
Итого деревьев,	85	99	252	110	0	0	17	0	4	78	103	11	87	0	0	0	846	46
%	10	12	30	13	0	0	2	0	0	9	12	2	10	0	0	0	100	45

Примечание: НЗ-незаселенное, З-заселенное, О-отработано вредителями.

## Ведомость перечета деревьев назначенных в рубку

ВРЕМЕННАЯ ПРОБНАЯ ПЛОЩАДЬ № 7

Субъект Российской Федерации

Иркутская область

Лесничество (лесопарк) Нижеилимское Квартал 54 Выдел 10  
Железногорское уч.л-во, Илимская дача  
Площадь 3.3 га,

Номер очага вредных организмов \_\_\_\_\_ Размер пробной площади 0.5 га.

Таксационная характеристика:

тип леса БРЗМ состав 8С1Л1Б возраст 140 бонитет 3

полнота 0.5 запас на га 250 возобновление 6с2к2б

возраст- 20 лет, высота- 2 м, количество 10 тыс.шт/ га

Время и причина ослабления лесного насаждения: стволовые вредители

Тип очага вредных организмов: эпизодический, хронический (подчеркнуть)

Фаза развития очага вредных организмов: начальная, нарастания численности,  
(почеркнуть) собственно вспышка, кризис

Состояние лесного насаждения, намечаемые мероприятия:

Санитарное состояние насаждения неудовлетворительно, с нарушенной устойчивостью.  
Средневзвешенный коэф. категории состояния - 3,20. Общий отпад - 47%, текущий отпад - 39%.

Насаждение повреждено стволовыми вредителями леса. Поражено болезнями леса, под воздействием сильных ветров прошлых лет, повлекшее наклон более 10 градусов, изгиб и вывал деревьев, обрыв корней. Также выявлен слом стволов сосны, в районе повреждения сосновой губкой. Деревья сосны 4-7 категории заселены и отработаны большим черным сосновым усачом  $\frac{3}{4}$  окружности ствола. На сосне 5-6 категории плодовые тела сосновой губки. Периферические гнили от подсочки леса с применением агрессивных стимуляторов в течении пяти лет и нарушением правил подсочки: перегрузка деревьев карами (более 27%), зауживание меж карового ремня за счёт увеличения угла кары, превышение глубины желобков (более 6-8 мм). Также на древостое обнаружены следы смоляного рака о чем свидетельствуют суховершинность стволов более 1/3 кроны.

В целях предотвращения и распространения очагов вредителей и болезней леса рекомендуется проведение ССР в соответствии с ведомостями перечета деревьев и заключения.

Исполнитель работ по проведению лесопатологического обследования:

ФИО Петров А.А.

Подпись \_\_\_\_\_

Дата составления документа 12.09.2017

Телефон \_\_\_\_\_

8(39566)51042

## ВЕДОМОСТЬ ПЕРЕЧЕТА ДЕРЕВЬЕВ

Порода: **сосна**

Ступени толщины, см	Количество деревьев по категориям состояния, шт																Всего деревьев по ступеням толщины	
	I	II	III	IV		V		VI			Ветровал, бурелом			аварийные деревья			шт.	в т.ч. подлеж ат рубке
				НЗ	З	НЗ	З	НЗ	З	О	НЗ	З	О	НЗ	З	О		
1	2	3	4	5	6	7	8	9	10	11	12	13	14	15	16	17	18	19
24	2	1	1	2	0	4	0	0	0	0	5	0	0	0	0	0	15	73
28	2	6	5	7	0	3	0	0	0	0	3	0	0	0	0	0	26	50
32	8	9	9	8	0	4	0	0	0	0	4	3	0	0	0	0	45	42
36	4	3	2	3	0	0	0	0	0	1	0	0	0	0	0	0	13	31
40	0	0	0	0	0	0	0	0	0	1	0	0	0	0	0	0	1	100
Итого деревьев,	16	19	17	20	0	11	0	0	0	2	12	3	0	0	0	0	100	48
%	16	19	17	20	0	11	0	0	0	2	12	3	0	0	0	0	100	48

Порода: **Лиственница**

Ступени толщины, см	Количество деревьев по категориям состояния, шт																Всего деревьев по ступеням толщины	
	I	II	III	IV		V		VI			Ветровал, бурелом			аварийные деревья			шт.	в т.ч. подлеж ат рубке
				НЗ	З	НЗ	З	НЗ	З	О	НЗ	З	О	НЗ	З	О		
1	2	3	4	5	6	7	8	9	10	11	12	13	14	15	16	17	18	19
32	0	1	0	1	0	0	0	0	0	0	0	0	0	0	0	0	2	50
36	0	1	1	1	0	0	0	0	0	0	0	0	2	0	0	0	5	60
40	0	0	1	1	0	0	0	0	0	0	0	0	1	0	0	0	3	67
Итого деревьев,	0	2	2	3	0	0	0	0	0	0	0	0	3	0	0	0	10	60
%	0	20	20	30	0	0	0	0	0	0	0	0	30	0	0	0	100	60

Порода: **Береза**

Ступени толщины, см	Количество деревьев по категориям состояния, шт																Всего деревьев по ступеням толщины	
	I	II	III	IV		V		VI			Ветровал, бурелом			аварийные деревья			шт.	в т.ч. подлеж ат рубке
				НЗ	З	НЗ	З	НЗ	З	О	НЗ	З	О	НЗ	З	О		
1	2	3	4	5	6	7	8	9	10	11	12	13	14	15	16	17	18	19
20	4	2	1	5	0	0	0	0	0	1	0	0	0	0	0	0	13	8
24	2	6	2	3	0	0	0	0	0	2	0	0	0	0	0	0	15	13
28	1	4	2	1	0	0	0	0	0	2	0	0	0	0	0	0	10	20
Итого деревьев,	7	12	5	9	0	0	0	0	0	5	0	0	0	0	0	0	38	13
%	18	32	13	24	0	0	0	0	0	13	0	0	0	0	0	0	100	13,00

Порода: **Итого по выделу**

Ступени толщины, см	Количество деревьев по категориям состояния, шт																Всего деревьев по ступеням толщины	
	I	II	III	IV		V		VI			Ветровал, бурелом			аварийные деревья			шт.	в т.ч. подлеж ат рубке
				НЗ	З	НЗ	З	НЗ	З	О	НЗ	З	О	НЗ	З	О		
1	2	3	4	5	6	7	8	9	10	11	12	13	14	15	16	17	18	19
20	4	2	1	5	0	0	0	0	0	1	0	0	0	0	0	0	13	8
24	4	7	3	5	0	4	0	0	0	2	5	0	0	0	0	0	30	43
28	3	10	7	8	0	3	0	0	0	2	3	0	0	0	0	0	36	42
32	8	10	9	9	0	4	0	0	0	0	4	3	0	0	0	0	47	42
36	4	4	3	4	0	0	0	0	0	1	0	0	2	0	0	0	18	39
40	0	0	1	1	0	0	0	0	0	1	0	0	1	0	0	0	4	75
Итого деревьев,	23	33	24	32	0	11	0	0	0	7	12	3	3	0	0	0	148	40
%	16	22	16	22	0	7	0	0	0	5	8	2	2	0	0	0	100	40

Примечание: НЗ-незаселенное, З-заселенное, О-отработано вредителями.

**Ведомость перечета деревьев назначенных в рубку**

ВРЕМЕННАЯ ПРОБНАЯ ПЛОЩАДЬ № 8

Субъект Российской Федерации

Иркутская область

Лесничество (лесопарк) Нижеилимское Квартал 54 Выдел 2  
Железногорское уч.л-во, Илимская дача  
Площадь 11,5 га,

Номер очага вредных организмов \_\_\_\_\_ Размер пробной площади 0,6 га.

Таксационная характеристика:

тип леса ЧЗМ состав 7СЗЛ возраст 140 бонитет 3

полнота 0,5 запас на га 230 возобновление 4К2С4Е  
возраст- 20 лет, высота- 2 м, количество 8 тыс.шт/ га

Время и причина ослабления лесного насаждения: стволовые вредители

Тип очага вредных организмов: эпизодический, хронический (подчеркнуть)

Фаза развития очага вредных организмов: начальная, нарастания численности,  
(почеркнуть) собственно вспышка, кризис

Состояние лесного насаждения, намечаемые мероприятия:

Санитарное состояние насаждения неудовлетворительно, с нарушенной устойчивостью.  
Средневзвешенный коэф. категории состояния - 3,23. Общий отпад - 47%, текущий отпад - 32%.

Насаждение повреждено стволовыми вредителями леса. Поражено болезнями леса, под воздействием сильных ветров прошлых лет, повлекшее наклон более 10 градусов, изгиб и вывал деревьев, обрыв корней. Также выявлен слом стволов сосны, в районе повреждения сосновой губкой. Деревья сосны 4-7 категории заселены и отработаны большим черным сосновым усачом  $\frac{3}{4}$  окружности ствола. На сосне 5-6 категории плодовые тела сосновой губки. Периферические гнили от подсочки леса с применением агрессивных стимуляторов в течении пяти лет и нарушением правил подсочки: перегрузка деревьев карами (более 27%), зауживание меж карового ремня за счёт увеличения угла кары, превышение глубины желобков (более 6-8 мм). Также на древостое обнаружены следы смоляного рака о чем свидетельствуют суховершинность стволов более 1/3 кроны.

В целях предотвращения и распространения очагов вредителей и болезней леса рекомендуется проведение ССР в соответствии с ведомостями перечета деревьев и заключения.

Исполнитель работ по проведению лесопатологического обследования:

ФИО

Петров А.А.

Подпись



Дата составления документа

12.09.2017

Телефон

8(39566)51042



## ВЕДОМОСТЬ ПЕРЕЧЕТА ДЕРЕВЬЕВ

Порода: сосна

Ступени толщины, см	Количество деревьев по категориям состояния, шт																Всего деревьев по ступеням толщины	
	I	II	III	IV		V		VI			Ветровал, бурелом			аварийные деревья			шт.	в т.ч. подлежа т рубке
				НЗ	З	НЗ	З	НЗ	З	О	НЗ	З	О	НЗ	З	О		
1	2	3	4	5	6	7	8	9	10	11	12	13	14	15	16	17	18	19
24	2	1	6	2	0	4	0	0	0	0	0	0	0	0	0	0	15	40
28	2	3	11	8	0	4	0	0	0	0	0	0	0	0	0	0	28	43
32	8	3	12	8	0	4	0	0	0	0	0	3	0	0	0	0	38	39
36	4	3	4	8	0	0	0	0	0	0	0	0	0	0	0	0	19	42
Итого деревьев,	16	10	33	26	0	12	0	0	0	0	0	3	0	0	0	0	100	41
%	16	10	33	26	0	12	0	0	0	0	0	3	0	0	0	0	100	41

Порода: Лиственница

Ступени толщины, см	Количество деревьев по категориям состояния, шт																Всего деревьев по ступеням толщины	
	I	II	III	IV		V		VI			Ветровал, бурелом			аварийные деревья			шт.	в т.ч. подлежа т рубке
				НЗ	З	НЗ	З	НЗ	З	О	НЗ	З	О	НЗ	З	О		
1	2	3	4	5	6	7	8	9	10	11	12	13	14	15	16	17	18	19
40	1	0	1	1	0	0	0	0	0	1	0	0	1	0	0	0	5	80
44	1	2	1	1	0	0	0	0	0	4	0	0	1	0	0	0	10	80
48	1	1	1	1	0	0	0	0	0	1	0	0	0	0	0	0	5	60
52	0	0	0	0	0	0	0	0	0	1	0	0	0	0	0	0	1	100
Итого деревьев,	3	3	3	3	0	0	0	0	0	7	0	0	2	0	0	0	21	76
%	14	14	15	14	0	0	0	0	0	33	0	0	10	0	0	0	100	76

Порода: Итого по выделу

Ступени толщины, см	Количество деревьев по категориям состояния, шт																Всего деревьев по ступеням толщины	
	I	II	III	IV		V		VI			Ветровал, бурелом			аварийные деревья			шт.	в т.ч. подлежа т рубке
				НЗ	З	НЗ	З	НЗ	З	О	НЗ	З	О	НЗ	З	О		
1	2	3	4	5	6	7	8	9	10	11	12	13	14	15	16	17	18	19
24	2	1	6	2	0	4	0	0	0	0	0	0	0	0	0	0	15	40
28	2	3	11	8	0	4	0	0	0	0	0	0	0	0	0	0	28	43
32	8	3	12	8	0	4	0	0	0	0	0	3	0	0	0	0	38	39
36	4	3	4	8	0	0	0	0	0	0	0	0	0	0	0	0	19	42
40	1	0	1	1	0	0	0	0	0	1	0	0	1	0	0	0	5	80
44	1	2	1	1	0	0	0	0	0	4	0	0	1	0	0	0	10	80
48	1	1	1	1	0	0	0	0	0	1	0	0	0	0	0	0	5	60
52	0	0	0	0	0	0	0	0	0	1	0	0	0	0	0	0	1	100
Итого деревьев,	19	13	36	29	0	12	0	0	0	7	0	3	2	0	0	0	121	47
%	16	10	30	24	0	10	0	0	0	6	0	2	2	0	0	0	100	47

Примечание: НЗ-незаселенное, З-заселенное, О-отработано вредителями.

### Ведомость перечета деревьев назначенных в рубку

ВРЕМЕННАЯ ПРОБНАЯ ПЛОЩАДЬ № 9

Субъект Российской Федерации

Иркутская область

Лесничество (лесопарк) Нижеилимское Квартал 54 Выдел 7  
Железногорское уч.л-во, Илимская дача  
Площадь 7.5 га,

Номер очага вредных организмов \_\_\_\_\_ Размер пробной площади 0.3 га.

Таксационная характеристика:

тип леса ЧЗМ состав 8С2Л возраст 140 бонитет 3  
полнота 0.6 запас на га 290 возобновление 6с2к2е  
возраст- 20 лет, высота- 2 м, количество 6 тыс.шт/ га

Время и причина ослабления лесного насаждения: стволовые вредители

Тип очага вредных организмов: эпизодический, хронический (подчеркнуть)

Фаза развития очага вредных организмов: начальная, нарастания численности,  
(почеркнуть) собственно вспышка, кризис

Состояние лесного насаждения, намечаемые мероприятия:

Санитарное состояние насаждения неудовлетворительно, с нарушенной устойчивостью.  
Средневзвешенный коэф. категории состояния - 3,37. Общий отпад - 55%, текущий отпад - 44%.

Насаждение повреждено стволовыми вредителями леса. Поражено болезнями леса, под воздействием сильных ветров прошлых лет, повлекшее наклон более 10 градусов, изгиб и вывал деревьев, обрыв корней. Также выявлен слом стволов сосны, в районе повреждения сосновой губкой. Деревья сосны 4-7 категории заселены и отработаны большим черным сосновым усачом  $\frac{3}{4}$  окружности ствола. На сосне 5-6 категории плодовые тела сосновой губки. Периферические гнили от подсычки леса с применением агрессивных стимуляторов в течении пяти лет и нарушением правил подсычки: перегрузка деревьев карами (более 27%), зауживание меж карового ремня за счёт увеличения угла кары, превышение глубины желобков (более 6-8 мм). Также на древостое обнаружены следы смоляного рака о чем свидетельствуют суховершинность стволов более 1/3 кроны.

В целях предотвращения и распространения очагов вредителей и болезней леса рекомендуется проведение ССР в соответствии с ведомостями перечета деревьев и заключения.

Исполнитель работ по проведению лесопатологического обследования:

ФИО

Петров А.А.

Подпись \_\_\_\_\_

Дата составления документа

12.09.2017

Телефон

8(39566)51042

## ВЕДОМОСТЬ ПЕРЕЧЕТА ДЕРЕВЬЕВ

Порода: **сосна**

Ступени толщины, см	Количество деревьев по категориям состояния, шт																Всего деревьев по ступеням толщины	
	I	II	III	IV		V		VI			Ветровал, бурелом			аварийные деревья			шт.	в т.ч. подлежа т рубке
				НЗ	З	НЗ	З	НЗ	З	О	НЗ	З	О	НЗ	З	О		
1	2	3	4	5	6	7	8	9	10	11	12	13	14	15	16	17	18	19
24	3	5	0	0	9	0	0	0	0	4	0	0	0	0	0	0	21	62
28	1	17	16	14	3	0	0	0	0	7	0	0	0	0	0	0	58	45
32	1	2	0	10	7	0	0	0	0	1	0	0	0	0	0	0	21	86
Итого деревьев,	5	24	16	24	19	0	0	0	0	12	0	0	0	0	0	0	100	57
%	5	24	16	24	19	0	0	0	0	12	0	0	0	0	0	0	100	57

Порода: **Лиственница**

Ступени толщины, см	Количество деревьев по категориям состояния, шт																Всего деревьев по ступеням толщины	
	I	II	III	IV		V		VI			Ветровал, бурелом			аварийные деревья			шт.	в т.ч. подлежа т рубке
				НЗ	З	НЗ	З	НЗ	З	О	НЗ	З	О	НЗ	З	О		
1	2	3	4	5	6	7	8	9	10	11	12	13	14	15	16	17	18	19
40	0	1	1	4	0	0	0	0	0	0	0	0	0	0	0	0	6	67
44	0	1	1	0	0	0	0	0	0	0	0	0	0	0	0	0	3	33
48	0	0	1	0	0	0	0	0	0	0	0	0	1	0	0	0	1	0
Итого деревьев,	0	2	3	4	0	0	0	0	0	0	0	0	1	0	0	0	10	50
%	0	20	30	40	0	0	0	0	0	0	0	0	10	0	0	0	100	50

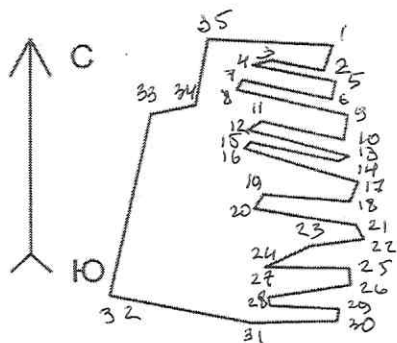
Порода: **Итого по выделу**

Ступени толщины, см	Количество деревьев по категориям состояния, шт																Всего деревьев по ступеням толщины	
	I	II	III	IV		V		VI			Ветровал, бурелом			аварийные деревья			шт.	в т.ч. подлежа т рубке
				НЗ	З	НЗ	З	НЗ	З	О	НЗ	З	О	НЗ	З	О		
1	2	3	4	5	6	7	8	9	10	11	12	13	14	15	16	17	18	19
24	3	5	0	0	9	0	0	0	0	4	0	0	0	0	0	0	21	62
28	1	17	16	14	3	0	0	0	0	7	0	0	0	0	0	0	58	45
32	1	2	0	10	7	0	0	0	0	1	0	0	0	0	0	0	21	86
36	0	0	0	0	0	0	0	0	0	0	0	0	0	0	0	0	0	0
40	0	1	1	4	0	0	0	0	0	0	0	0	0	0	0	0	6	67
44	0	1	1	0	0	0	0	0	0	0	0	0	1	0	0	0	3	33
48	0	0	1	0	0	0	0	0	0	0	0	0	0	0	0	0	1	0
Итого деревьев,	5	26	19	28	19	0	0	0	0	12	0	0	1	0	0	0	110	56
%	5	24	17	25	17	0	0	0	0	11	0	0	1	0	0	0	100	56

Примечание: НЗ-незаселенное, З-заселенное, О-отработано вредителями.

**Абрис участка**

ТО МЛК Иркутской области по Нижнеилимскому лесничеству  
Участковое лесничество Железногорское, дача Илимская  
кв. 54 выд. 7  
М 1:10000



Условные обозначения:  
----- - площадь отвода

№ выдела	ленты (круговой площадки) перечета				
	№ ленты (площадки)	длина, м	ширина, м	радиус, м	площадь, га
7	9	150	20		0,3

№ точек	координаты		румбы линий	длина, м
1-2	N:56°47.038'	E:103°51.620'	ЮЗ:18	37
2-3	N:56°47.019'	E:103°51.611'	СЗ:78	69
3-4	N:56°47.026'	E:103°51.543'	ЮЗ:75	25
4-5	N:56°47.022'	E:103°51.519'	ЮВ:78	109
5-6	N:56°47.012'	E:103°51.625'	ЮЗ:11	25
6-7	N:56°46.999'	E:103°51.622'	СЗ:77	118
7-8	N:56°47.010'	E:103°51.508'	ЮЗ:29	15
8-9	N:56°47.003'	E:103°51.501'	ЮВ:76	147
9-10	N:56°46.988'	E:103°51.643'	ЮЗ:08	35
10-11	N:56°46.969'	E:103°51.640'	СЗ:76	109
11-12	N:56°46.981'	E:103°51.535'	ЮЗ:56	21
12-13	N:56°46.974'	E:103°51.518'	ЮВ:74	135
13-14	N:56°46.956'	E:103°51.647'	ЮЗ:63	15
14-15	N:56°46.952'	E:103°51.634'	СЗ:77	117
15-16	N:56°46.964'	E:103°51.520'	ЮЗ:37	11
16-17	N:56°46.959'	E:103°51.514'	ЮВ:72	153
17-18	N:56°46.937'	E:103°51.659'	ЮЗ:21	29
18-19	N:56°46.923'	E:103°51.651'	СЗ:85	112
19-20	N:56°46.926'	E:103°51.541'	ЮЗ:31	23
20-21	N:56°46.915'	E:103°51.530'	ЮВ:80	133
21-22	N:56°46.905'	E:103°51.660'	ЮВ:26	22
22-23	N:56°46.895'	E:103°51.671'	ЮЗ:82	70
23-24	N:56°46.888'	E:103°51.602'	ЮЗ:63	65
24-25	N:56°46.877'	E:103°51.563'	ЮВ:89	108
25-26	N:56°46.878'	E:103°51.670'	ЮВ:04	24
26-27	N:56°46.865'	E:103°51.672'	ЮЗ:81	107
27-28	N:56°46.854'	E:103°51.568'	ЮВ:08	12
28-29	N:56°46.848'	E:103°51.571'	ЮВ:87	89
29-30	N:56°46.847'	E:103°51.658'	ЮЗ:07	18
30-31	N:56°46.837'	E:103°51.656'	ЮЗ:89	111
31-32	N:56°46.834'	E:103°51.547'	СЗ:78	185
32-33	N:56°46.852'	E:103°51.368'	СВ:12	261
33-34	N:56°46.991'	E:103°51.410'	СВ:78	58
34-35	N:56°46.998'	E:103°51.466'	СВ:10	83
35-1	N:56°47.042'	E:103°51.477'	ЮВ:87	145

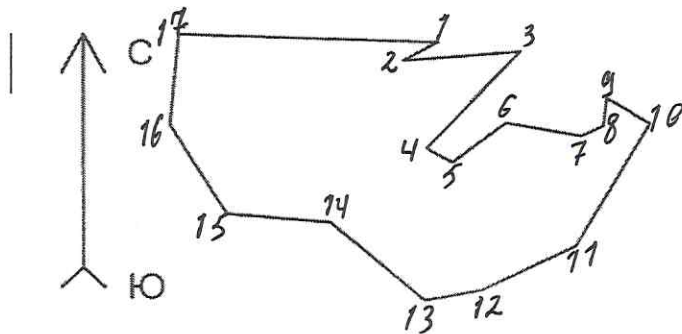
Исполнитель работ по проведению лесопатологического обследования:

ФИО Петров А.А. Подпись

Дата составления документа 12.09.2017 телефон Телефон 8(39566)51042

**Абрис участка**

ТО МЛК Иркутской области по Нижнеилимскому лесничеству  
Участковое лесничество Железногорское, дача Илимская  
кв. 54 выд. 2  
М 1:10000



Условные обозначения:  
 - площадь отвода

№ выдела	ленты (круговой площадки) пересчета				
	№ ленты (площадки)	длина, м	ширина, м	радиус, м	площадь, га
2	8	300	20		0,6

№ точек	координаты		румбы линий	длина, м
1-2	N:56°46.983'	E:103°48.207'	ЮЗ:59	47
2-3	N:56°46.969'	E:103°48.168'	СВ:85	137
3-4	N:56°46.978'	E:103°48.302'	ЮЗ:41	166
4-5	N:56°46.908'	E:103°48.199'	ЮВ:60	35
5-6	N:56°46.899'	E:103°48.230'	СВ:51	80
6-7	N:56°46.928'	E:103°48.289'	ЮВ:79	89
7-8	N:56°46.920'	E:103°48.375'	СВ:63	29
8-9	N:56°46.928'	E:103°48.400'	СВ:06	36
9-10	N:56°46.947'	E:103°48.402'	ЮВ:57	60
10-11	N:56°46.930'	E:103°48.452'	ЮЗ:29	179
11-12	N:56°46.844'	E:103°48.373'	ЮЗ:63	123
12-13	N:56°46.805'	E:103°48.264'	ЮЗ:79	67
13-14	N:56°46.804'	E:103°48.203'	СЗ:48	148
14-15	N:56°46.856'	E:103°48.092'	СЗ:85	121
15-16	N:56°46.859'	E:103°47.974'	СЗ:30	131
16-17	N:56°46.919'	E:103°47.905'	СВ:05	118
17-1	N:56°46.983'	E:103°47.910'	ЮВ:88	302

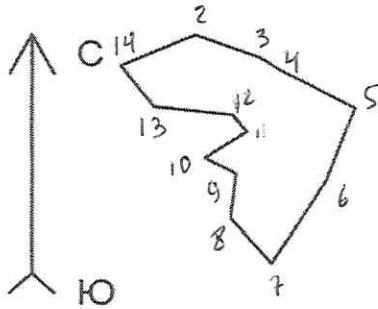
Исполнитель работ по проведению лесопатологического обследования:

ФИО Петров А.А. Подпись 

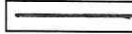
Дата составления документа 12.09.2017 телефон Телефон 8(39566)51042

**Абрис участка**

ТО МЛК Иркутской области по Нижнеилимскому лесничеству  
Участковое лесничество Железногорское, дача Илимская  
кв. 54 вид. 10  
М 1:10000



Условные обозначения:

 - площадь отвода

№ выдела	ленты (круговой площадки) перерчета				
	№ ленты	длина, м	ширина, м	радиус, м	площадь, га
10	7	250	20		0,5

№ точек	координаты		румбы	длина, м
2-3	N:56°46.772'	E:103°47.423'	ЮВ:69	79
3-4	N:56°46.758'	E:103°47.497'	ЮВ:55	27
4-5	N:56°46.750'	E:103°47.519'	ЮВ:61	99
5-6	N:56°46.726'	E:103°47.606'	ЮЗ:20	98
6-7	N:56°46.676'	E:103°47.577'	ЮЗ:31	120
7-8	N:56°46.619'	E:103°47.520'	СЗ:39	74
8-9	N:56°46.650'	E:103°47.471'	СВ:06	55
9-10	N:56°46.679'	E:103°47.475'	СЗ:61	40
10-11	N:56°46.689'	E:103°47.440'	СВ:55	58
11-12	N:56°46.708'	E:103°47.485'	СЗ:38	27
12-13	N:56°46.719'	E:103°47.468'	СЗ:84	90
13-14	N:56°46.722'	E:103°47.380'	СЗ:36	64
14-2	N:56°46.749'	E:103°47.341'	СВ:65	93

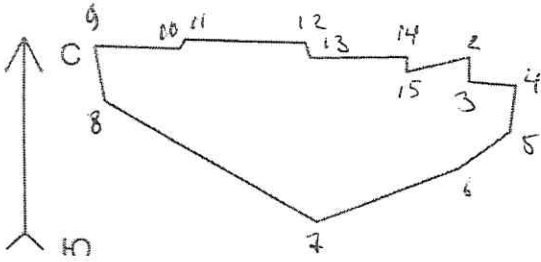
Исполнитель работ по проведению лесопатологического обследования:

ФИО Петров А.А. Подпись 


Дата составления документа 12.09.2017 телефон Телефон 8(39566)51042

**Абрис участка**

ТО МЛК Иркутской области по Нижнеилимскому лесничеству  
Участковое лесничество Железногорское, дача Илимская  
кв.54 вид. 8, 9  
М 1:10000



Условные обозначения:

 - площадь отвода

№ выдела	ленты (круговой площадки) перечета				
	№ ленты	длина,м	ширина,м	радиус,м	площадь,га
8	5	250	20		0,5
9	6	сплошной перечет			2,9

№ точек	координаты		румбы линий	длина,м
2-3	N:56°47.041'	E:103°52.246'	Ю:0	37
3-4	N:56°47.022'	E:103°52.247'	ЮВ:85	67
4-5	N:56°47.020'	E:103°52.313'	ЮЗ:07	72
5-6	N:56°46.981'	E:103°52.307'	ЮЗ:52	93
6-7	N:56°46.949'	E:103°52.238'	ЮЗ:67	218
7-8	N:56°46.900'	E:103°52.042'	СЗ:58	347
8-9	N:56°46.992'	E:103°51.745'	СЗ:10	84
9-10	N:56°47.036'	E:103°51.728'	ЮВ:89	118
10-11	N:56°47.037'	E:103°51.844'	СВ:33	16
11-12	N:56°47.045'	E:103°51.852'	ЮВ:89	167
12-13	N:56°47.046'	E:103°52.017'	ЮВ:17	23
13-14	N:56°47.034'	E:103°52.024'	СВ:89	137
14-15	N:56°47.038'	E:103°52.159'	ЮЗ:01	22
15-2	N:56°47.027'	E:103°52.159'	СВ:75	91

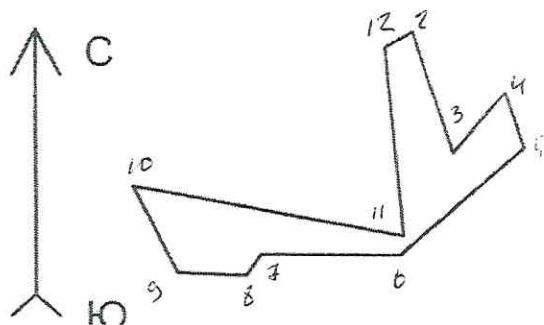
Исполнитель работ по проведению лесопатологического обследования:

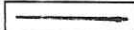
ФИО Петров А.А Подпись 

Дата составления документа 12.09.2017 телефон Телефон 8(39566)51042

**Абрис участка**

ТО МЛК Иркутской области по Нижнеилимскому лесничеству  
Участковое лесничество Железногорское, дача Илимская  
кв.54 вид. 6, 7  
М 1:10000



Условные обозначения:  
 - площадь отвода

№ выдела	ленты (круговой площадки) перече́та				
	№ ленты (площадки)	длина, м	ширина, м	радиус, м	площадь, га
6	<u>3</u>	сплошной перечет			1,3
7	<u>4</u>	сплошной перечет			1,7

№ точек	координаты		румбы	длина, м
2-3	N:56°46.936'	E:103°51.721'	ЮВ:17	143
3-4	N:56°46.864'	E:103°51.770'	СВ:38	89
4-5	N:56°46.903'	E:103°51.821'	ЮВ:17	67
5-6	N:56°46.869'	E:103°51.844'	ЮЗ:47	178
6-7	N:56°46.801'	E:103°51.720'	З:90	146
7-8	N:56°46.798'	E:103°51.576'	ЮЗ:32	29
8-9	N:56°46.785'	E:103°51.562'	СЗ:88	71
9-10	N:56°46.785'	E:103°51.492'	СЗ:25	108
10-11	N:56°46.837'	E:103°51.444'	ЮВ:79	287
11-12	N:56°46.811'	E:103°51.723'	СЗ:05	215
12-2	N:56°46.926'	E:103°51.693'	СВ:59	34

Исполнитель работ по проведению лесопатологического обследования:

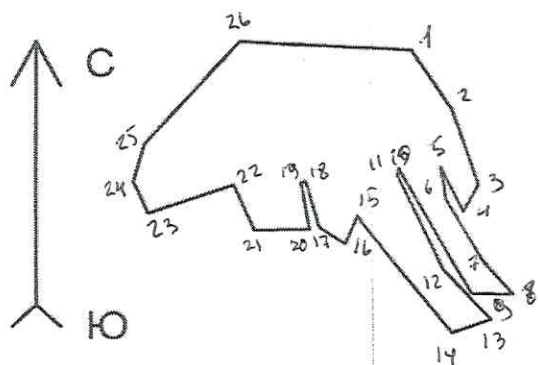
ФИО Петров А.А. Подпись 

Дата составления документа 12.09.2017 телефон Телефон 8(39566)51042



**Абрис участка**

ТО МЛК Иркутской области по Нижнеилимскому лесничеству  
Участковое лесничество Железногорское, дача Илимская  
кв. 54 вид. 5, 6  
М 1:10000



Условные обозначения:  
— - площадь отвода

№ выдела	ленты (круговой площадки) перечета				
	№ ленты (площадки)	длина, м	ширина, м	радиус, м	площадь, га
5	1	250	50		0,5
6	2	сплошной перечет			1,2

№ точек	координаты		румбы линий	длина, м
1-2	N:56°47.028'	E:103°50.704'	ЮВ:32	79
2-3	N:56°46.992'	E:103°50.748'	ЮВ:18	90
3-4	N:56°46.946'	E:103°50.779'	ЮЗ:27	34
4-5	N:56°46.930'	E:103°50.765'	СЗ:25	55
5-6	N:56°46.956'	E:103°50.739'	ЮВ:08	37
6-7	N:56°46.937'	E:103°50.746'	ЮВ:29	78
7-8	N:56°46.901'	E:103°50.786'	ЮВ:38	50
8-9	N:56°46.880'	E:103°50.818'	СЗ:89	42
9-10	N:56°46.880'	E:103°50.777'	СЗ:28	161
10-11	N:56°46.956'	E:103°50.698'	ЮЗ:08	8
11-12	N:56°46.951'	E:103°50.697'	ЮВ:24	117
12-13	N:56°46.894'	E:103°50.747'	ЮВ:40	75
13-14	N:56°46.864'	E:103°50.797'	ЮЗ:69	43
14-15	N:56°46.855'	E:103°50.757'	СЗ:36	166
15-16	N:56°46.925'	E:103°50.656'	ЮЗ:22	34
16-17	N:56°46.908'	E:103°50.645'	СЗ:55	33
17-18	N:56°46.917'	E:103°50.618'	СЗ:15	54
18-19	N:56°46.945'	E:103°50.602'	ЮЗ:66	5
19-20	N:56°46.944'	E:103°50.598'	ЮВ:09	53
20-21	N:56°46.916'	E:103°50.608'	ЮЗ:89	57
21-22	N:56°46.914'	E:103°50.552'	СЗ:23	55
22-23	N:56°46.941'	E:103°50.529'	ЮЗ:70	94
23-24	N:56°46.922'	E:103°50.443'	СЗ:23	39
24-25	N:56°46.940'	E:103°50.428'	СВ:15	44
25-26	N:56°46.964'	E:103°50.437'	СВ:40	152
26-1	N:56°47.029'	E:103°50.528'	ЮВ:87	178

Исполнитель работ по проведению лесопатологического обследования:

ФИО Петров А.А Подпись

Дата составления документа 12.09.2017 телефон Телефон 8(39566)51042