

Форма

УТВЕРЖДАЮ:

Должность зам. министра

Ф.И.О. Шуринов В.А.

Дата 22.03.18

Акт

лесопатологического обследования N 62-18-05/18
лесных насаждений Нижеилимского лесничества (лесопарка)
Иркутской области (субъект Российской Федерации)

Способ лесопатологического обследования: 1. Визуальный

2. Инструментальный

Место проведения

Уч. лесничество	Урочище (дача)	Номер квартала	Номер выдела	Площадь, га
Ярское	Нижеилимская	74	11	8,6
Ярское	Нижеилимская	76	27	3,0
Ярское	Нижеилимская	80	9	8,1
Ярское	Нижеилимская	80	11	1,2
Ярское	Нижеилимская	80	12	0,6
Ярское	Нижеилимская	80	12	1,1
Ярское	Нижеилимская	80	11	3,0
Ярское	Нижеилимская	81	19	4,0
Ярское	Нижеилимская	81	25	2,3
Ярское	Нижеилимская	66	9	6,0
Ярское	Нижеилимская	66	19	0,8

Лесопатологическое обследование проведено на общей площади 38,7 га.

2. Инструментальное обследование лесного участка.

2.1. Фактическая таксационная характеристика лесного насаждения соответствует (не соответствует кв. 80 выд. 12) (нужное подчеркнуть) таксационному описанию. Причины несоответствия: ошибка при проведении лесоустройства.

Ведомость лесных участков с выявленными несоответствиями таксационным описаниям приведена в приложении 1 к Акту.

2.2. Состояние насаждений: с нарушенной устойчивостью

с утраченной устойчивостью

причины повреждения:

Поражено стволовыми вредителями леса (шестизубчатый короед, черный сосновый усач), повреждено болезнями леса (сосновой, березовой губкой, смоляным раком).

Заселено (отработано) стволовыми вредителями:

Вид вредителя	Порода	Встречаемость (% заселенных деревьев)	Степень заселения лесного насаждения (слабая, средняя, сильная)
Шестизубчатый короед	Сосна, лиственница	15-38	Сильная
Черный сосновый усач	Сосна, лиственница	15-38	Сильная

Повреждено огнем:

Вид пожара	Порода	Состояние корневых лап		Состояние корневой шейки		Подсушивание луба	
		процент поврежденных огнем корней	процент деревьев с данным повреждением	ожог корневой шейки по окружности (1/4; 2/4; 3/4; более 3/4)	процент деревьев с данным повреждением	по окружности (1/4; 2/4; 3/4; более 3/4)	процент деревьев с данным повреждением

Поражено болезнями:

Вид болезни	Порода	Встречаемость (% пораженных деревьев)	Степень поражения лесного насаждения (слабая, средняя, сильная)
Сосновая губка	Сосна, лиственница	19-25	средняя
Березовая губка	Береза	19-23	средняя
настоящий трутовик	Осина	18-22	средняя
Смоляной рак	Сосна	6-23	Средняя

2.3. Выборке подлежит 100 % деревьев,
 в том числе: кв.74, выд.11
 ослабленных 0 % (причины назначения) _____ ;
 сильно ослабленных 0 % (причины назначения) _____ ;
 усыхающих 20 % (причины назначения) _____ ;
 свежего сухостоя 7 %,
 в том числе: свежего ветровала 0 %;
 свежего бурелома 0 %;
 старого ветровала 12 %;
 в том числе: старого бурелома 0 %;

старого сухостоя 10 %;
аварийных 0 %.

в том числе: кв.76, выд.27

ослабленных 0 % (причины назначения) _____ ;
сильно ослабленных 0 % (причины назначения) _____ ;
усыхающих 24 % (причины назначения) _____ ;
свежего сухостоя 1 %,

в том числе: свежего ветровала 0 %;

свежего бурелома 0 %;

старого ветровала 11 %;

в том числе: старого бурелома 6 %;

старого сухостоя 2 %;

аварийных 0 %.

в том числе: кв.80, выд.9

ослабленных 0 % (причины назначения) _____ ;
сильно ослабленных 0 % (причины назначения) _____ ;
усыхающих 15 % (причины назначения) _____ ;

свежего сухостоя 1 %,

в том числе: свежего ветровала 0 %;

свежего бурелома 0 %;

старого ветровала 12 %;

в том числе: старого бурелома 0 %;

старого сухостоя 9 %;

аварийных 0 %.

в том числе: кв.80, выд.11

ослабленных 0 % (причины назначения) _____ ;

сильно ослабленных 3 % (причины назначения) заселено более 3/4 окружности

ствола под кроной стволовыми вредителям;

усыхающих 5 % (причины назначения) _____ ;

свежего сухостоя 2 %,

в том числе: свежего ветровала 0 %;

свежего бурелома 0 %;

старого ветровала 16 %;

в том числе: старого бурелома 0 %;

старого сухостоя 22 %;

аварийных 0 %.

в том числе: кв.80, выд.12

ослабленных 0 % (причины назначения) _____ ;

сильно ослабленных 0 % (причины назначения) _____ ;

усыхающих 22 % (причины назначения) _____ ;

свежего сухостоя 4 %,

в том числе: свежего ветровала 0 %;

свежего бурелома 0 %;

старого ветровала 22 %;

в том числе: старого бурелома 0 %;

старого сухостоя 8 %;

аварийных 0 %.

в том числе: кв.80, выд.12

ослабленных 0 % (причины назначения) _____ ;

сильно ослабленных 0 % (причины назначения) _____ ;

усыхающих 24 % (причины назначения) _____ ;

свежего сухостоя 8 %,

в том числе: свежего ветровала 0 %;

свежего бурелома 0 %;

старого ветровала 16 %;

в том числе: старого бурелома 0 %;

старого сухостоя 6 %;

аварийных 0 %.

в том числе: кв.80, выд.11
ослабленных 0 % (причины назначения) _____ ;
сильно ослабленных 0 % (причины назначения) _____ ;
усыхающих 16 % (причины назначения) _____ ;
свежего сухостоя 2 %,
в том числе: свежего ветровала 0 %;
свежего бурелома 0 %;
старого ветровала 19 %;
в том числе: старого бурелома 0 %;
старого сухостоя 20 %;
аварийных 0 %.

в том числе: кв.81, выд.19
ослабленных 0 % (причины назначения) _____ ;
сильно ослабленных 3 % (причины назначения) заселено более 3/4 окружности
ствола под кроной стволовыми вредителям;
усыхающих 19 % (причины назначения) _____ ;
свежего сухостоя 12 %,
в том числе: свежего ветровала 0 %;
свежего бурелома 0 %;
старого ветровала 6 %;
в том числе: старого бурелома 0 %;
старого сухостоя 5 %;
аварийных 0 %.

в том числе: кв.81, выд.12
ослабленных 1 % (причины назначения) заселено более 3/4 окружности
ствола под кроной стволовыми вредителям;
сильно ослабленных 2 % (причины назначения) заселено более 3/4 окружности
ствола под кроной стволовыми вредителям;
усыхающих 13 % (причины назначения) _____ ;
свежего сухостоя 5 %,
в том числе: свежего ветровала 0 %;
свежего бурелома 0 %;
старого ветровала 4 %;
в том числе: старого бурелома 0 %;
старого сухостоя 17 %;
аварийных 0 %.

в том числе: кв.66, выд.9
ослабленных 0 % (причины назначения) _____ ;
сильно ослабленных 0 % (причины назначения) _____ ;
усыхающих 7 % (причины назначения) _____ ;
свежего сухостоя 1 %,
в том числе: свежего ветровала 0 %;
свежего бурелома 0 %;
старого ветровала 14 %;
в том числе: старого бурелома 0 %;
старого сухостоя 17 %;
аварийных 0 %.

в том числе: кв.66, выд.19
ослабленных 0 % (причины назначения) _____ ;
сильно ослабленных 0 % (причины назначения) _____ ;
усыхающих 11 % (причины назначения) _____ ;
свежего сухостоя 7 %,
в том числе: свежего ветровала 0 %;
свежего бурелома 0 %;
старого ветровала 7 %;
в том числе: старого бурелома 16 %;
старого сухостоя 2 %;
аварийных 0 %.

2.4. Полнота лесного насаждения после уборки деревьев, подлежащих рубке,

составит кв.74 выд.11-0,20; кв.76 выд.27-0,28 кв.80 выд.9-0,25; кв.80 выд.11-0,24; кв.80 выд.12-0,25; кв.80 выд.12-0,28; кв.80 выд.11-0,23; кв.81 выд.19-0,26; кв.81 выд.25-0,23; кв.66 выд.9-0,24; кв.66 выд.19-0,23.

Критическая полнота для данной категории лесных насаждений составляет 0,3 .

ЗАКЛЮЧЕНИЕ

С целью предотвращения негативных процессов или снижения ущерба от их воздействия назначено:

Участковое лесничество	Урочище (дача)	Квартал	Выдел	Площадь выдела, га	Вид мероприятий	Площадь мероприятий, га	порода	Запас на выделе, куб.м	Крайние сроки проведения
Ярское	Нижнеилимская	74	11	50,9	ССР	8,6	С	1548	2018
Ярское	Нижнеилимская	76	27	42,4	ССР	3,0	С,Л	720	2018
Ярское	Нижнеилимская	80	9	85,8	ССР	8,1	С,Л,Б, Ос	1458	2018
Ярское	Нижнеилимская	80	11	47,0	ССР	1,2	С	264	2018
Ярское	Нижнеилимская	80	12	28,4	ССР	0,6	Л,С	168	2018
Ярское	Нижнеилимская	80	12	28,4	ССР	11	Л,С	308	2018
Ярское	Нижнеилимская	80	11	47,0	ССР	3,0	С,Л,Б	660	2018
Ярское	Нижнеилимская	81	19	6,1	ССР	4,0	С,Л	880	2018
Ярское	Нижнеилимская	81	25	40,2	ССР	2,3	С,Л	414	2018
Ярское	Нижнеилимская	66	9	17,7	ССР	6,0	С,Л,Б, Ос	1020	2018
Ярское	Нижнеилимская	66	19	5,1	ССР	0,8	С,Л	144	2018

Ведомость перечета деревьев, назначенных в рубку, и абрис лесного участка прилагаются (приложение 2 и 3 к Акту).

Меры по обеспечению возобновления:

Искусственное возобновление путем закладки лесных культур хозяйственно ценных пород в течение двух лет после рубки.

Мероприятия, необходимые для предупреждения повреждения или поражения смежных насаждений:

В прилегающих насаждениях рекомендуется проводить текущие лесопатологические обследования.

Сведения для расчета степени повреждения:

год образования старого сухостоя 1996 Г.;

основная причина повреждения древесины: Стволовые вредители.

Дата проведения обследований 01.08.2017г.

Исполнитель работ по проведению лесопатологического обследования:

ФИО Петров А.А Подпись 

Приложение 1
к акту лесопатологического обследования

Ведомость лесных участков с выявленными несоответствиями таксационным описаниям

Источник данных	Год проведения лесоустройства	Номер квартала	Номер выдела	Площадь выдела, га	Целевое назначение лесов	Категория защитных лесов	Номер лесопатологического выдела	Площадь лесопатологического выдела, га	Таксационная характеристика										Заложено пробных площадей	
									состав	порода	возраст, лет	средняя высота, м	средний диаметр, см	тип леса	тип условий места произрастания	погодта	бонитет	Запас, куб. м/га	количество, шт	общая площадь, га
ТО	2010	80	12	7,3	3	Запретные полосы лесов расположенные вдоль водных объектов	1	0,6	6Л4С	Л	180	25	32	РТ	С3	0,4	3	160	5	-
										С	180	23	30							
										С	70	16	14							
Ф	2017	80	12	7,3	3	Запретные полосы лесов расположенные вдоль водных объектов	1	0,6	6Л4С	Л	70	16	14	РТ	С3	0,4	3	120	5	-
										Б	70	19	14							
										С	180	25	32							
ТО	2010	80	12	7,3	3	Запретные полосы лесов расположенные вдоль водных объектов	2	1,1	6Л4С	Л	180	25	32	РТ	С3	0,4	3	160	5	-
										С	180	23	30							
										С	70	16	14							
Ф	2017	80	12	7,3	3	Запретные полосы лесов расположенные вдоль водных объектов	2	1,1	6Л4С	Л	70	16	14	РТ	С3	0,4	3	120	5	-
										Б	70	19	14							
										С	180	25	32							

Примечание:

ТО - таксационные описания

Ф - фактическая характеристика насаждения

Исполнитель работ по проведению лесопатологического обследования:

ФИО Петров А.А.

Подпись



Ведомость перечета деревьев назначенных в рубку

ВРЕМЕННАЯ ПРОБНАЯ ПЛОЩАДЬ № 1

Субъект Российской Федерации Иркутская область

Лесничество (лесопарк) Нижнеилимское Квартал 74 Выдел 11
Участковое лесничество Ярское, дача Нижнеилимская
Площадь 8,6 га,

Номер очага вредных организмов _____ Размер пробной площади 0,7 га.

Таксационная характеристика:

тип леса РГ состав 8С2С возраст 250 бонитет 3
полнота 0,4 запас на га 180 возобновление 4С1Л50С
возраст- 25 лет, высота- 5,0 м, количество 10,0 тыс.шт/ га

Время и причина ослабления насаждения: стволовые вредители

Тип очага вредных организмов: эпизодический, хронический (подчеркнуть)

Фаза развития очага вредных организмов: начальная, нарастания численности,
собственно вспышка, кризис
(подчеркнуть)

Состояние лесного насаждения, намечаемые мероприятия:

Санитарное состояние насаждения неудовлетворительно, с нарушенной устойчивостью. Средневзвешенный коэф. категории состояния - 3,23. Текущий отпад - 29%, общий отпад - 50%. Поражено стволовыми вредителями (шестизубчатым короедом) чему способствовали пожары прошлых лет в насаждении, повреждено (сосновая губка). Крона сильно изреженная, хвоя местами желтая, усыхание в кроне до 3/4. На старом сухостое насечки от поражения шестизубчатого короеда. Насаждение подвержено ветровалу, бурелому. В целях предотвращения распространения очагов вредителей и болезней леса, рекомендуется проведение сплошной санитарной рубки.

Исполнитель работ по проведению лесопатологического обследования:

ФИО Петров А.А. Подпись 

Дата составления документа 11.08.2017 Телефон 8(39566)51042

ВЕДОМОСТЬ ПЕРЕЧЕТА ДЕРЕВЬЕВ

Порода: сосна

Ступени толщины, см	Количество деревьев по категориям состояния, шт															Всего деревьев по ступеням толщины		
	I	II	III	IV		V		VI			Ветровал, бурелом			аварийные деревья			шт.	в т.ч. подлеж ат рубке
				НЗ	З	НЗ	З	НЗ	З	О	НЗ	З	О	НЗ	З	О		
1	2	3	4	5	6	7	8	9	10	11	12	13	14	15	16	17	18	19
28	8	3	4	4	0	0	0	5	0	0	0	0	1	0	0	0	25	40
32	2	1	3	1	1	1	1	0	0	1	2	0	3	0	0	0	16	63
36	10	8	6	8	2	1	2	0	0	2	0	0	5	0	0	0	44	45
40	0	6	0	2	2	1	1	1	0	1	0	0	1	0	0	0	15	60
Итого деревьев,	20	18	13	15	5	3	4	6	0	4	2	0	10	0	0	0	100	49
%	20	18	13	15	5	3	4	6	0	4	2	0	10	0	0	0	100	49

Порода: Итого по выделу

Ступени толщины, см	Количество деревьев по категориям состояния, шт															Всего деревьев по ступеням толщины		
	I	II	III	IV		V		VI			Ветровал, бурелом			аварийные деревья			шт.	в т.ч. подлеж ат рубке
				НЗ	З	НЗ	З	НЗ	З	О	НЗ	З	О	НЗ	З	О		
1	2	3	4	5	6	7	8	9	10	11	12	13	14	15	16	17	18	19
28	8	3	4	4	0	0	0	5	0	0	0	0	1	0	0	0	25	40
32	2	1	3	1	1	1	1	0	0	1	2	0	3	0	0	0	16	63
36	10	8	6	8	2	1	2	0	0	2	0	0	5	0	0	0	44	45
40	0	6	0	2	2	1	1	1	0	1	0	0	1	0	0	0	15	60
Итого деревьев,	20	18	13	15	5	3	4	6	0	4	2	0	10	0	0	0	100	49
%	20	18	13	15	5	3	4	6	0	4	2	0	10	0	0	0	100	49

Примечание: НЗ-незаселенное, З-заселенное, О-отработано вредителями.

Ведомость перечета деревьев назначенных в рубку

ВРЕМЕННАЯ ПРОБНАЯ ПЛОЩАДЬ № 2

Субъект Российской Федерации

Иркутская область

Лесничество (лесопарк) Нижнеилимское Квартал 76 Выдел 27
Участковое лесничество Ярское, дача Нижнеилимская
Площадь 3 га,

Номер очага вредных организмов Размер пробной площади 3 га.

Таксационная характеристика:

тип леса РТ состав 7СЗЛ возраст 160 бонитет 3
полнота 0.5 запас на га 240 возобновление 4С2Л4Б
возраст- 35 лет, высота- 4,0 м, количество 10,0 тыс.шт/ га

Время и причина ослабления насаждения: стволовые вредители

Тип очага вредных организмов: эпизодический, хронический (подчеркнуть)

Фаза развития очага вредных организмов: начальная, нарастания численности,
собственно вспышка, кризис
(подчеркнуть)

Состояние лесного насаждения, намечаемые мероприятия:

Санитарное состояние насаждения неудовлетворительно, с нарушенной устойчивостью. Средневзвешенный коэф. категории состояния - 2,90. Текущий отпад - 26%, общий отпад - 44%. Поражено стволовыми вредителями (шестизубчатым короедом) чему способствовали пожары прошлых лет в насаждении, повреждено (сосновая губка, смоляной рак). Крона сильно изреженная, хвоя местами желтая, усыхание в кроне до 3/4. На старом сухостое насечки от поражения шестизубчатого короеда. Наличие на стволе раковых ран, более 2/3окр. ствола. Насаждение подвержено ветровалу, бурелому. В целях предотвращения распространения очагов вредителей и болезней леса, рекомендуется проведение сплошной санитарной рубки.

Исполнитель работ по проведению лесопатологического обследования:

ФИО Петров А.А.

Подпись 

Дата составления документа 11.08.2017

Телефон 8(39566)51042

ВЕДОМОСТЬ ПЕРЕЧЕТА ДЕРЕВЬЕВ

Порода: сосна

Ступени толщины, см	Количество деревьев по категориям состояния, шт																Всего деревьев по ступеням толщины	
	I	II	III	IV		V		VI			Ветровал, бурелом			аварийные деревья			шт.	в т.ч. подлеж ат рубке
				НЗ	З	НЗ	З	НЗ	З	О	НЗ	З	О	НЗ	З	О		
				5	6	7	8	9	10	11	12	13	14	15	16	17		
1	2	3	4	5	6	7	8	9	10	11	12	13	14	15	16	17	18	19
24	18	29	1	0	15	0	4	0	0	0	20	0	0	0	0	0	87	45
28	29	23	6	0	19	0	0	0	0	0	17	0	0	0	0	0	94	38
32	57	89	8	30	49	0	4	0	0	0	57	0	0	0	0	0	294	48
36	24	21	4	0	3	0	0	0	0	0	7	0	0	0	0	0	59	17
40	0	0	0	0	0	0	0	0	0	0	5	0	0	0	0	0	5	100
Итого деревьев,	128	162	19	30	86	0	8	0	0	0	106	0	0	0	0	0	539	43
%	24	30	4	6	16	0	1	0	0	0	19	0	0	0	0	0	100	42

Порода: Лиственница

Ступени толщины, см	Количество деревьев по категориям состояния, шт																Всего деревьев по ступеням толщины	
	I	II	III	IV		V		VI			Ветровал, бурелом			аварийные деревья			шт.	в т.ч. подлеж ат рубке
				НЗ	З	НЗ	З	НЗ	З	О	НЗ	З	О	НЗ	З	О		
				5	6	7	8	9	10	11	12	13	14	15	16	17		
1	2	3	4	5	6	7	8	9	10	11	12	13	14	15	16	17	18	19
28	11	12	11	2	6	0	0	0	0	4	0	8	0	0	0	0	54	37
32	19	14	18	21	16	0	0	0	0	11	0	4	0	0	0	0	103	50
36	12	4	5	18	0	0	0	0	0	2	0	0	0	0	0	0	41	49
Итого деревьев,	42	30	34	41	22	0	0	0	0	17	0	12	0	0	0	0	198	46
%	21	15	17	21	11	0	0	0	0	9	0	6	0	0	0	0	100	47

Порода: Итого по выделу

Ступени толщины, см	Количество деревьев по категориям состояния, шт																Всего деревьев по ступеням толщины	
	I	II	III	IV		V		VI			Ветровал, бурелом			аварийные деревья			шт.	в т.ч. подлеж ат рубке
				НЗ	З	НЗ	З	НЗ	З	О	НЗ	З	О	НЗ	З	О		
				5	6	7	8	9	10	11	12	13	14	15	16	17		
1	2	3	4	5	6	7	8	9	10	11	12	13	14	15	16	17	18	19
24	18	29	1	0	15	0	4	0	0	0	20	0	0	0	0	0	87	45
28	40	35	17	2	25	0	0	0	0	4	17	8	0	0	0	0	148	38
32	76	103	26	51	65	0	4	0	0	11	57	4	0	0	0	0	397	49
36	36	25	9	18	3	0	0	0	0	2	7	0	0	0	0	0	100	30
40	0	0	0	0	0	0	0	0	0	0	5	0	0	0	0	0	5	100
Итого деревьев,	170	192	53	71	108	0	8	0	0	17	106	12	0	0	0	0	737	44
%	23	26	7	10	15	0	1	0	0	2	14	2	0	0	0	0	100	44

Примечание: НЗ-незаселенное, З-заселенное, О-отработано вредителями.

Ведомость перечета деревьев назначенных в рубку

ВРЕМЕННАЯ ПРОБНАЯ ПЛОЩАДЬ № 3

Субъект Российской Федерации

Иркутская область

Лесничество (лесопарк)

Участковое лесничество Ярское,
Площадь 8,1 га,

Нижнеилимское
дача Нижнеилимская

Квартал

80

Выдел

9

Номер очага вредных организмов

Размер пробной площади

1

га.

Таксационная характеристика:

тип леса БРРТ состав 6С2Л1Б1Ос возраст 170 бонитет 3

полнота 0,4 запас на га 180 возобновление 4К4Е2Б
возраст- 30 лет, высота- 3,0 м, количество 7,0 тыс.шт/ га

Время и причина ослабления насаждения: стволовые вредители

Тип очага вредных организмов: эпизодический, хронический (подчеркнуть)

Фаза развития очага вредных организмов: начальная, нарастания численности,
(подчеркнуть) собственно вспышка, кризис

Состояние лесного насаждения, намечаемые мероприятия:

Санитарное состояние насаждения неудовлетворительно, с нарушенной устойчивостью. Средневзвешенный коэф. категории состояния - 3,04. Текущий отпад - 24%, общий отпад - 45%. Поражено стволовыми вредителями (черный сосновый усач) чему способствовали пожары прошлых лет в насаждении, повреждено (сосновая, берёзовая губка, настоящий трутовик, смоляной рак). Крона сильно изреженная, хвоя местами желтая, усыхание в кроне до 3/4. На старом сухостое насечки от поражения личинками черного соснового усача. Наличие на стволе раковых ран, более 2/3окр. ствола. Насаждение подвержено ветровалу, бурелому. В целях предотвращения распространения очагов вредителей и болезней леса, рекомендуется проведение сплошной санитарной рубки.

Исполнитель работ по проведению лесопатологического обследования:

ФИО Петров А.А.

Подпись _____

Дата составления документа 11.08.2017

Телефон 8(39566)51042

ВЕДОМОСТЬ ПЕРЕЧЕТА ДЕРЕВЬЕВ

Порода: сосна

Ступени толщины, см	Количество деревьев по категориям состояния, шт																Всего деревьев по ступеням толщины	
	I	II	III	IV		V		VI			Ветровал, бурелом			аварийные деревья			шт.	в т.ч. подлеж ат рубке
				НЗ	З	НЗ	З	НЗ	З	О	НЗ	З	О	НЗ	З	О		
1	2	3	4	5	6	7	8	9	10	11	12	13	14	15	16	17	18	19
20	1	0	0	0	0	0	0	0	0	0	0	0	0	0	0	0	1	0
24	2	1	1	1	0	0	0	0	0	0	0	0	0	0	0	0	5	20
28	4	2	5	3	0	0	0	0	0	1	0	1	0	0	0	0	16	31
32	20	7	7	5	0	0	0	0	0	2	0	1	0	0	0	0	42	19
36	5	3	7	5	0	0	0	0	0	4	0	1	0	0	0	0	25	40
40	3	1	1	5	0	0	0	0	0	1	0	0	0	0	0	0	11	55
Итого деревьев.	35	14	21	19	0	0	0	0	0	8	0	3	0	0	0	0	100	30
%	35	14	21	19	0	0	0	0	0	8	0	3	0	0	0	0	100	30

Порода: Лиственница

Ступени толщины, см	Количество деревьев по категориям состояния, шт																Всего деревьев по ступеням толщины	
	I	II	III	IV		V		VI			Ветровал, бурелом			аварийные деревья			шт.	в т.ч. подлеж ат рубке
				НЗ	З	НЗ	З	НЗ	З	О	НЗ	З	О	НЗ	З	О		
1	2	3	4	5	6	7	8	9	10	11	12	13	14	15	16	17	18	19
28	1	2	3	2	1	0	1	0	0	1	0	2	0	0	0	0	13	54
32	1	2	3	2	1	0	0	0	0	5	0	2	0	0	0	0	16	63
36	0	3	0	1	1	0	0	0	0	1	0	0	0	0	0	0	6	50
Итого деревьев.	2	7	6	5	3	0	1	0	0	7	0	4	0	0	0	0	35	57
%	6	20	17	14	9	0	3	0	0	20	0	11	0	0	0	0	100	57

Порода: Береза

Ступени толщины, см	Количество деревьев по категориям состояния, шт																Всего деревьев по ступеням толщины	
	I	II	III	IV		V		VI			Ветровал, бурелом			аварийные деревья			шт.	в т.ч. подлеж ат рубке
				НЗ	З	НЗ	З	НЗ	З	О	НЗ	З	О	НЗ	З	О		
1	2	3	4	5	6	7	8	9	10	11	12	13	14	15	16	17	18	19
24	0	0	0	1	0	0	0	0	0	0	0	0	0	0	0	0	1	0
28	5	1	1	5	0	0	0	0	0	0	2	0	0	0	0	0	14	14
32	0	1	2	1	0	0	0	2	0	0	2	0	0	0	0	0	8	50
36	1	0	0	0	0	0	0	0	0	0	0	0	0	0	0	0	1	0
40	0	1	0	0	0	0	0	0	0	0	0	0	0	0	0	0	1	0
Итого деревьев.	6	3	3	7	0	0	0	2	0	0	4	0	0	0	0	0	25	24
%	24	12	12	28	0	0	0	8	0	0	16	0	0	0	0	0	100	24,00

Порода: Осина

Ступени толщины, см	Количество деревьев по категориям состояния, шт																Всего деревьев по ступеням толщины	
	I	II	III	IV		V		VI			Ветровал, бурелом			аварийные деревья			шт.	в т.ч. подлеж ат рубке
				НЗ	З	НЗ	З	НЗ	З	О	НЗ	З	О	НЗ	З	О		
1	2	3	4	5	6	7	8	9	10	11	12	13	14	15	16	17	18	19
24	0	1	0	0	0	0	0	0	0	0	0	0	0	0	0	0	1	0
28	1	0	0	0	0	0	0	0	0	0	5	0	0	0	0	0	6	83
32	0	0	1	5	0	0	0	0	0	0	3	0	0	0	0	0	9	33
36	0	0	0	2	0	0	0	0	0	0	2	0	0	0	0	0	4	50
Итого деревьев.	1	1	1	7	0	0	0	0	0	0	10	0	0	0	0	0	20	50
%	5	5	5	35	0	0	0	0	0	0	50	0	0	0	0	0	100	50

Порода: Итого по выделу

Ступени толщины, см	Количество деревьев по категориям состояния, шт																Всего деревьев по ступеням толщины	
	I	II	III	IV		V		VI			Ветровал, бурелом			аварийные деревья			шт.	в т.ч. подлеж ат рубке
				НЗ	З	НЗ	З	НЗ	З	О	НЗ	З	О	НЗ	З	О		
1	2	3	4	5	6	7	8	9	10	11	12	13	14	15	16	17	18	19
20	1	0	0	0	0	0	0	0	0	0	0	0	0	0	0	0	1	0
24	2	2	1	2	0	0	0	0	0	0	0	0	0	0	0	0	7	14
28	11	5	9	10	1	0	1	0	0	2	7	3	0	0	0	0	49	39
32	21	10	13	13	1	0	0	2	0	7	5	3	0	0	0	0	75	33
36	6	6	7	8	1	0	0	0	0	5	2	1	0	0	0	0	36	42
40	3	2	1	5	0	0	0	0	0	1	0	0	0	0	0	0	12	50
Итого деревьев,	44	25	31	38	3	0	1	2	0	15	14	7	0	0	0	0	180	37
%	24	14	17	21	2	0	1	1	0	8	8	4	0	0	0	0	100	37

Примечание: НЗ-незаселеное, З-заселенное, О-отработано вредителями.

Ведомость перечета деревьев назначенных в рубку

ВРЕМЕННАЯ ПРОБНАЯ ПЛОЩАДЬ № 4

Субъект Российской Федерации

Иркутская область

Лесничество (лесопарк) Нижнеилимское Квартал 80 Выдел 11
Участковое лесничество Ярское, дача Нижнеилимская
Площадь 1.2 га,

Номер очага вредных организмов _____ Размер пробной площади 1.2 га.

Таксационная характеристика:

тип леса РТ состав 6С2Л2Б возраст 150 бонитет 3

полнота 0.5 запас на га 220 возобновление 4С2Е4Б
возраст- 30 лет, высота- 4,0 м, количество 6,0 тыс.шт/ га

Время и причина ослабления насаждения: стволовые вредители

Тип очага вредных организмов: эпизодический, хронический (подчеркнуть)

Фаза развития очага вредных организмов: начальная, нарастания численности,
(подчеркнуть) собственно вспышка, кризис

Состояние лесного насаждения, намечаемые мероприятия:

Санитарное состояние насаждения неудовлетворительно, с нарушенной устойчивостью. Средневзвешенный коэф. категории состояния - 3,39. Текущий отпад - 10%, общий отпад - 49%. Поражено стволовыми вредителями (шестизубчатым короедом) чему способствовали пожары прошлых лет в насаждении, повреждено (сосновая и березовая губка). Крона сильно изреженная, хвоя местами желтая, усыхание в кроне до 3/4. На старом сухостое насечки от поражения шестизубчатого короеда. Наличие на стволе раковых ран, более 2/3окр. ствола. Насаждение подвержено ветровалу, бурелому. В целях предотвращения распространения очагов вредителей и болезней леса, рекомендуется проведение сплошной санитарной рубки.

Исполнитель работ по проведению лесопатологического обследования:

ФИО Петров А.А.

Подпись _____

Дата составления документа 11.08.2017

Телефон 8(39566)51042

ВЕДОМОСТЬ ПЕРЕЧЕТА ДЕРЕВЬЕВ

Порода: **сосна**

Ступени толщины, см	Количество деревьев по категориям состояния, шт																Всего деревьев по ступеням толщины	
	I	II	III	IV		V		VI			Ветровал, бурелом			аварийные деревья			шт.	в т.ч. подлежа т рубке
				НЗ	З	НЗ	З	НЗ	З	О	НЗ	З	О	НЗ	З	О		
1	2	3	4	5	6	7	8	9	10	11	12	13	14	15	16	17	18	19
28	8	0	5	3	0	2	0	0	0	5	0	0	3	0	0	0	26	50
32	15	3	20	8	0	5	0	0	0	5	0	0	4	0	0	0	60	53
36	9	4	4	2	0	0	0	0	0	11	0	0	5	0	0	0	35	51
40	0	0	1	0	0	0	0	0	0	4	0	0	4	0	0	0	9	89
44	0	0	0	0	0	0	0	0	0	4	0	0	2	0	0	0	6	100
Итого деревьев,	32	7	30	13	0	7	0	0	0	29	0	0	18	0	0	0	136	57
%	24	5	22	10	0	5	0	0	0	21	0	0	13	0	0	0	100	56

Порода: **Лиственница**

Ступени толщины, см	Количество деревьев по категориям состояния, шт																Всего деревьев по ступеням толщины	
	I	II	III	IV		V		VI			Ветровал, бурелом			аварийные деревья			шт.	в т.ч. подлежа т рубке
				НЗ	З	НЗ	З	НЗ	З	О	НЗ	З	О	НЗ	З	О		
1	2	3	4	5	6	7	8	9	10	11	12	13	14	15	16	17	18	19
28	2	2	0	2	0	0	0	0	0	2	0	0	5	0	0	0	13	69
32	2	4	11	0	0	0	0	0	0	2	0	0	2	0	0	0	21	19
36	2	2	5	2	0	0	0	0	0	0	0	0	1	0	0	0	12	25
Итого деревьев,	6	8	16	4	0	0	0	0	0	4	0	0	8	0	0	0	46	35
%	13	17	35	9	0	0	0	0	0	9	0	0	17	0	0	0	100	35

Порода: **Береза**

Ступени толщины, см	Количество деревьев по категориям состояния, шт																Всего деревьев по ступеням толщины	
	I	II	III	IV		V		VI			Ветровал, бурелом			аварийные деревья			шт.	в т.ч. подлежа т рубке
				НЗ	З	НЗ	З	НЗ	З	О	НЗ	З	О	НЗ	З	О		
1	2	3	4	5	6	7	8	9	10	11	12	13	14	15	16	17	18	19
12	2	0	0	2	0	0	0	0	0	0	0	0	0	0	0	0	4	0
16	2	1	2	0	0	0	0	0	0	0	5	0	0	0	0	0	10	50
20	19	11	2	5	0	0	0	21	0	0	12	0	0	0	0	0	70	47
24	14	5	2	1	0	0	0	11	0	0	8	0	0	0	0	0	41	46
28	1	2	2	2	0	0	0	5	0	0	2	0	0	0	0	0	14	50
32	0	0	0	0	0	0	0	2	0	0	0	0	0	0	0	0	2	100
Итого деревьев,	38	19	8	10	0	0	0	39	0	0	27	0	0	0	0	0	141	47
%	27	13	6	7	0	0	0	28	0	0	19	0	0	0	0	0	100	47,00

Порода: **Итого по выделу**

Ступени толщины, см	Количество деревьев по категориям состояния, шт																Всего деревьев по ступеням толщины	
	I	II	III	IV		V		VI			Ветровал, бурелом			аварийные деревья			шт.	в т.ч. подлежа т рубке
				НЗ	З	НЗ	З	НЗ	З	О	НЗ	З	О	НЗ	З	О		
1	2	3	4	5	6	7	8	9	10	11	12	13	14	15	16	17	18	19
12	2	0	0	2	0	0	0	0	0	0	0	0	0	0	0	0	4	0
16	2	1	2	0	0	0	0	0	0	0	5	0	0	0	0	0	10	50
20	19	11	2	5	0	0	0	21	0	0	12	0	0	0	0	0	70	47
24	14	5	2	1	0	0	0	11	0	0	8	0	0	0	0	0	41	46
28	11	4	7	7	0	2	0	5	0	7	2	0	8	0	0	0	53	55
32	17	7	31	8	0	5	0	2	0	7	0	0	6	0	0	0	83	46
36	11	6	9	4	0	0	0	0	0	11	0	0	6	0	0	0	47	44
40	0	0	1	0	0	0	0	0	0	4	0	0	4	0	0	0	9	89
44	0	0	0	0	0	0	0	0	0	4	0	0	2	0	0	0	6	100
Итого деревьев,	76	34	54	27	0	7	0	39	0	33	27	0	26	0	0	0	323	50
%	24	11	17	8	0	2	0	12	0	10	8	0	8	0	0	0	100	48

Примечание: НЗ-незаселенное, З-заселенное, О-отработано вредителями.

Ведомость перечета деревьев назначенных в рубку

ВРЕМЕННАЯ ПРОБНАЯ ПЛОЩАДЬ № 5

Субъект Российской Федерации

Иркутская область

Лесничество (лесопарк) Нижнеилимское Квартал 80 Выдел 12
Участковое лесничество Ярское, дача Нижнеилимская
Площадь 0,6 га,

Номер очага вредных организмов _____ Размер пробной площади 0,6 га.

Таксационная характеристика:

тип леса РТ состав 6Л4С возраст 180 бонитет 3
полнота 0,6 запас на га 280 возобновление _____

Время и причина ослабления насаждения: стволовые вредители

Тип очага вредных организмов: эпизодический, хронический (подчеркнуть)

Фаза развития очага вредных организмов: начальная, нарастания численности,
(подчеркнуть) собственно вспышка, кризис

Состояние лесного насаждения, намечаемые мероприятия:

Санитарное состояние насаждения неудовлетворительно, с нарушенной устойчивостью. Средневзвешенный коэф. категории состояния - 3,47. Текущий отпад - 26%, общий отпад - 57%. Поражено стволовыми вредителями (черный сосновый усач) чему способствовали пожары прошлых лет в насаждении, повреждено (сосновая губка, смоляной рак). Крона сильно изреженная, хвоя местами желтая, усыхание в кроне до 3/4. На старом сухостое насечки от поражения личинками черного соснового усача. Наличие на стволе раковых ран, более 2/3окр. ствола. Насаждение подвержено ветровалу, бурелому. В целях предотвращения распространения очагов вредителей и болезней леса, рекомендуется проведение сплошной санитарной рубки.

Исполнитель работ по проведению лесопатологического обследования:

ФИО

Петров А.А.

Подпись _____

Дата составления документа

11.08.2017

Телефон

8(39566)51042

ВЕДОМОСТЬ ПЕРЕЧЕТА ДЕРЕВЬЕВ

Порода: сосна

Ступени толщины, см	Количество деревьев по категориям состояния, шт																Всего деревьев по ступеням толщины	
	I	II	III	IV		V		VI			Ветровал, бурелом			аварийные деревья			шт.	в т.ч. подлежа т рубке
				НЗ	З	НЗ	З	НЗ	З	О	НЗ	З	О	НЗ	З	О		
1	2	3	4	5	6	7	8	9	10	11	12	13	14	15	16	17	18	19
28	3	1	1	0	0	0	1	0	0	1	0	2	0	0	0	0	9	44
32	5	6	4	0	5	0	3	0	0	1	0	8	0	0	0	0	32	53
36	2	1	1	0	1	0	1	0	0	1	0	7	0	0	0	0	14	71
40	0	0	0	0	0	0	0	0	0	0	0	5	0	0	0	0	5	100
Итого деревьев,	10	8	6	0	6	0	5	0	0	3	0	22	0	0	0	0	60	60
%	17	13	10	0	10	0	8	0	0	5	0	37	0	0	0	0	100	60

Порода: Лиственница

Ступени толщины, см	Количество деревьев по категориям состояния, шт																Всего деревьев по ступеням толщины	
	I	II	III	IV		V		VI			Ветровал, бурелом			аварийные деревья			шт.	в т.ч. подлежа т рубке
				НЗ	З	НЗ	З	НЗ	З	О	НЗ	З	О	НЗ	З	О		
1	2	3	4	5	6	7	8	9	10	11	12	13	14	15	16	17	18	19
28	1	0	0	0	0	0	0	0	0	0	0	0	0	0	0	0	1	0
32	8	5	5	5	5	0	0	0	0	4	0	2	0	0	0	0	34	47
36	1	8	1	5	5	0	0	0	0	3	0	3	0	0	0	0	26	62
40	0	5	1	4	0	0	0	0	0	1	0	3	0	0	0	0	14	57
Итого деревьев,	10	18	7	14	10	0	0	0	0	8	0	8	0	0	0	0	75	53
%	13	24	9	19	13	0	0	0	0	11	0	11	0	0	0	0	100	54

Порода: Итого по выделу

Ступени толщины, см	Количество деревьев по категориям состояния, шт																Всего деревьев по ступеням толщины	
	I	II	III	IV		V		VI			Ветровал, бурелом			аварийные деревья			шт.	в т.ч. подлежа т рубке
				НЗ	З	НЗ	З	НЗ	З	О	НЗ	З	О	НЗ	З	О		
1	2	3	4	5	6	7	8	9	10	11	12	13	14	15	16	17	18	19
28	4	1	1	0	0	0	1	0	0	1	0	2	0	0	0	0	10	40
32	13	11	9	5	10	0	3	0	0	5	0	10	0	0	0	0	66	50
36	3	9	2	5	6	0	1	0	0	4	0	10	0	0	0	0	40	65
40	0	5	1	4	0	0	0	0	0	1	0	8	0	0	0	0	19	68
Итого деревьев,	20	26	13	14	16	0	5	0	0	11	0	30	0	0	0	0	135	56
%	15	19	10	10	12	0	4	0	0	8	0	22	0	0	0	0	100	56

Примечание: НЗ-незаселенное, З-заселенное, О-отработано вредителями.

Ведомость перечета деревьев назначенных в рубку

ВРЕМЕННАЯ ПРОБНАЯ ПЛОЩАДЬ № 6

Субъект Российской Федерации

Иркутская область

Лесничество (лесопарк)

Нижнеилимское

Квартал

80

Выдел

12

Участковое лесничество Ярское,

дача Нижнеилимская

Площадь 1,1 га,

Номер очага вредных организмов

Размер пробной площади

1,1

га.

Таксационная характеристика:

тип леса

РТ

состав

БЛ4С

возраст

180

бонитет

3

полнота

0,6

запас на га

280

возобновление

Время и причина ослабления насаждения:

стволовые вредители

Тип очага вредных организмов:

эпизодический,

хронический

(подчеркнуть)

Фаза развития очага вредных организмов:

начальная, нарастания численности,
собственно вспышка, кризис

(подчеркнуть)

Состояние лесного насаждения, намечаемые мероприятия:

Санитарное состояние насаждения неудовлетворительно, с нарушенной устойчивостью. Средневзвешенный коэф. категории состояния - 3,37. Текущий отпад - 31%, общий отпад - 53%. Поражено стволовыми вредителями (шестизубчатым короедом, черный сосновый усач) чему способствовали пожары прошлых лет в насаждении, повреждено (сосновая губка, смоляной рак). Крона сильно изреженная, хвоя местами желтая, усыхание в кроне до 3/4. На старом сухостое насечки от поражения шестизубчатого короеда, личинками черного соснового усача. Наличие на стволе раковых ран, более 2/3окр. ствола. Насаждение подвержено ветровалу, бурелому. В целях предотвращения распространения очагов вредителей и болезней леса, рекомендуется проведение сплошной санитарной рубки.

Исполнитель работ по проведению лесопатологического обследования:

ФИО

Петров А.А.

Подпись



Дата составления документа

11.08.2017

Телефон

8(39566)51042

ВЕДОМОСТЬ ПЕРЕЧЕТА ДЕРЕВЬЕВ

Порода: сосна

Ступени толщины, см	Количество деревьев по категориям состояния, шт																Всего деревьев по ступеням толщины	
	I	II	III	IV		V		VI			Ветровал, бурелом			аварийные деревья			шт.	в т.ч. подлежа т рубке
				НЗ	З	НЗ	З	НЗ	З	О	НЗ	З	О	НЗ	З	О		
1	2	3	4	5	6	7	8	9	10	11	12	13	14	15	16	17	18	19
24	2	0	1	2	0	4	0	0	0	2	0	0	0	0	0	0	11	73
28	2	2	5	4	0	3	0	0	0	3	0	0	0	0	0	0	19	53
32	8	10	19	9	3	3	0	0	0	10	0	0	3	0	0	0	65	43
36	4	2	4	3	0	8	0	0	0	1	0	0	2	0	0	0	24	58
40	0	0	0	0	0	0	0	0	0	1	0	0	0	0	0	0	1	100
Итого деревьев,	16	14	29	18	3	18	0	0	0	17	0	0	5	0	0	0	120	51
%	13	12	24	15	3	15	0	0	0	14	0	0	4	0	0	0	100	51

Порода: Лиственница

Ступени толщины, см	Количество деревьев по категориям состояния, шт																Всего деревьев по ступеням толщины	
	I	II	III	IV		V		VI			Ветровал, бурелом			аварийные деревья			шт.	в т.ч. подлежа т рубке
				НЗ	З	НЗ	З	НЗ	З	О	НЗ	З	О	НЗ	З	О		
1	2	3	4	5	6	7	8	9	10	11	12	13	14	15	16	17	18	19
28	10	2	5	17	0	0	0	0	0	0	12	0	0	0	0	0	46	63
32	10	8	8	11	8	0	4	0	0	0	21	0	0	0	0	0	70	63
36	10	9	8	5	8	0	0	0	0	0	7	0	0	0	0	0	47	43
Итого деревьев,	30	19	21	33	16	0	4	0	0	0	40	0	0	0	0	0	163	57
%	18	12	13	20	10	0	2	0	0	0	25	0	0	0	0	0	100	57

Порода: Итого по выделу

Ступени толщины, см	Количество деревьев по категориям состояния, шт																Всего деревьев по ступеням толщины	
	I	II	III	IV		V		VI			Ветровал, бурелом			аварийные деревья			шт.	в т.ч. подлежа т рубке
				НЗ	З	НЗ	З	НЗ	З	О	НЗ	З	О	НЗ	З	О		
1	2	3	4	5	6	7	8	9	10	11	12	13	14	15	16	17	18	19
24	2	0	1	2	0	4	0	0	0	2	0	0	0	0	0	0	11	73
28	12	4	10	21	0	3	0	0	0	3	12	0	0	0	0	0	65	60
32	18	18	27	20	11	3	4	0	0	10	21	0	3	0	0	0	135	53
36	14	11	12	8	8	8	0	0	0	1	7	0	2	0	0	0	71	48
40	0	0	0	0	0	0	0	0	0	1	0	0	0	0	0	0	1	100
Итого деревьев,	46	33	50	51	19	18	4	0	0	17	40	0	5	0	0	0	283	54
%	16	12	18	18	7	6	1	0	0	6	14	0	2	0	0	0	100	54

Примечание: НЗ-незаселенное, З-заселенное, О-отработано вредителями.

Ведомость перечета деревьев назначенных в рубку

ВРЕМЕННАЯ ПРОБНАЯ ПЛОЩАДЬ № 7

Субъект Российской Федерации

Иркутская область

Лесничество (лесопарк)

Участковое лесничество Ярское,
Площадь 3 га,

Нижнеилимское
дача Нижнеилимская

Квартал

80

Выдел

11

Номер очага вредных организмов

Размер пробной площади

3

га.

Таксационная характеристика:

тип леса

РТ

состав

6С2Л2Б

возраст

150

бонитет

3

полнота

0,5

запас на га

220

возобновление

4С2Е4Б

возраст- 30 лет, высота- 4,0 м, количество 6,0 тыс.шт/ га

Время и причина ослабления насаждения:

стволовые вредители

Тип очага вредных организмов:

эпизодический,

хронический

(подчеркнуть)

Фаза развития очага вредных организмов:

начальная, нарастания численности,
собственно вспышка, кризис

(подчеркнуть)

Состояние лесного насаждения, намечаемые мероприятия:

Санитарное состояние насаждения неудовлетворительно, с нарушенной устойчивостью. Средневзвешенный коэф. категории состояния - 3,46. Текущий отпад - 17%, общий отпад - 55%. Поражено стволовыми вредителями (, черный сосновый усач) чему способствовали пожары прошлых лет в насаждении, повреждено (сосновая, березовая губка, смоляной рак). Крона сильно изреженная, хвоя местами желтая, усыхание в кроне до 3/4. На старом сухостое насечки от поражения, личинками черного соснового усача. Наличие на стволе раковых ран, более 2/3окр. ствола. Насаждение подвержено ветровалу, бурелому. В целях предотвращения распространения очагов вредителей и болезней леса, рекомендуется проведение сплошной санитарной рубки.

Исполнитель работ по проведению лесопатологического обследования:

ФИО

Петров А.А.

Подпись



Дата составления документа

11.08.2017

Телефон

8(39566)51042

ВЕДОМОСТЬ ПЕРЕЧЕТА ДЕРЕВЬЕВ

Порода: сосна

Ступени толщины, см	Количество деревьев по категориям состояния, шт																Всего деревьев по ступеням толщины	
	I	II	III	IV		V		VI			Ветровал, бурелом			аварийные деревья			шт.	в т.ч. подлежа т рубке
				НЗ	З	НЗ	З	НЗ	З	О	НЗ	З	О	НЗ	З	О		
1	2	3	4	5	6	7	8	9	10	11	12	13	14	15	16	17	18	19
24	2	0	0	0	0	0	0	0	0	0	0	0	1	0	0	0	3	33
28	19	12	18	2	2	1	1	4	0	1	2	0	3	0	0	0	65	25
32	29	19	25	22	4	3	2	22	0	5	21	0	5	0	0	0	157	54
36	21	11	13	14	2	2	1	12	0	1	11	0	7	0	0	0	95	53
40	0	0	0	0	2	0	0	22	0	0	5	0	2	0	0	0	31	100
Итого деревьев,	71	42	56	38	10	6	4	60	0	7	39	0	18	0	0	0	351	52
%	20	12	16	11	3	2	1	17	0	2	11	0	5	0	0	0	100	52

Порода: Лиственница

Ступени толщины, см	Количество деревьев по категориям состояния, шт																Всего деревьев по ступеням толщины	
	I	II	III	IV		V		VI			Ветровал, бурелом			аварийные деревья			шт.	в т.ч. подлежа т рубке
				НЗ	З	НЗ	З	НЗ	З	О	НЗ	З	О	НЗ	З	О		
1	2	3	4	5	6	7	8	9	10	11	12	13	14	15	16	17	18	19
24	1	1	1	3	0	0	0	0	1	0	0	2	0	0	0	0	9	67
28	1	1	1	4	0	0	0	0	0	0	0	2	0	0	0	0	9	67
32	11	2	7	5	0	0	0	0	0	0	0	2	0	0	0	0	27	26
36	0	0	0	0	0	0	0	0	0	0	0	1	0	0	0	0	1	100
Итого деревьев,	13	4	9	12	0	0	0	0	1	0	0	7	0	0	0	0	46	43
%	28	9	20	26	0	0	0	0	2	0	0	15	0	0	0	0	100	43

Порода: Береза

Ступени толщины, см	Количество деревьев по категориям состояния, шт																Всего деревьев по ступеням толщины	
	I	II	III	IV		V		VI			Ветровал, бурелом			аварийные деревья			шт.	в т.ч. подлежа т рубке
				НЗ	З	НЗ	З	НЗ	З	О	НЗ	З	О	НЗ	З	О		
1	2	3	4	5	6	7	8	9	10	11	12	13	14	15	16	17	18	19
16	2	2	1	2	0	0	0	0	0	0	0	0	0	0	0	0	7	0
20	13	11	12	15	0	0	0	19	0	0	11	0	0	0	0	0	81	37
24	0	2	1	5	0	0	0	4	0	0	19	0	0	0	0	0	31	74
28	0	0	0	0	0	0	0	0	0	0	8	0	0	0	0	0	8	100
Итого деревьев,	15	15	14	22	0	0	0	23	0	0	38	0	0	0	0	0	127	48
%	12	12	11	17	0	0	0	18	0	0	30	0	0	0	0	0	100	48,00

Порода: Итого по выделу

Ступени толщины, см	Количество деревьев по категориям состояния, шт																Всего деревьев по ступеням толщины	
	I	II	III	IV		V		VI			Ветровал, бурелом			аварийные деревья			шт.	в т.ч. подлежа т рубке
				НЗ	З	НЗ	З	НЗ	З	О	НЗ	З	О	НЗ	З	О		
1	2	3	4	5	6	7	8	9	10	11	12	13	14	15	16	17	18	19
16	2	2	1	2	0	0	0	0	0	0	0	0	0	0	0	0	7	0
20	13	11	12	15	0	0	0	19	0	0	11	0	0	0	0	0	81	37
24	3	3	2	8	0	0	0	4	1	0	19	2	1	0	0	0	43	70
28	20	13	19	6	2	1	1	4	0	1	10	2	3	0	0	0	82	37
32	40	21	32	27	4	3	2	22	0	5	21	2	5	0	0	0	184	50
36	21	11	13	14	2	2	1	12	0	1	11	1	7	0	0	0	96	53
40	0	0	0	0	2	0	0	22	0	0	5	0	2	0	0	0	31	100
Итого деревьев,	99	61	79	72	10	6	4	83	1	7	77	7	18	0	0	0	524	50
%	19	12	15	14	2	1	1	16	0	1	15	1	3	0	0	0	100	50

Примечание: НЗ-незаселенное, З-заселенное, О-отработано вредителями.

Ведомость перечета деревьев назначенных в рубку

ВРЕМЕННАЯ ПРОБНАЯ ПЛОЩАДЬ № 8

Субъект Российской Федерации

Иркутская область

Лесничество (лесопарк)

Нижеилимское

Квартал

81

Выдел

19

Участковое лесничество Ярское,
Площадь 4 га,

дача Нижеилимская

Номер очага вредных организмов

Размер пробной площади

0,6

га.

Таксационная характеристика:

тип леса РТ состав 8С2Л возраст 180 бонитет 3

полнота 0,5 запас на га 220 возобновление 6С2Л2Б

возраст- 20 лет, высота- 3,0 м, количество 4,0 тыс.шт/ га

Время и причина ослабления насаждения:

стволовые вредители

Тип очага вредных организмов:

эпизодический,

хронический

(подчеркнуть)

Фаза развития очага вредных организмов:

начальная, нарастания численности,
собственно вспышка, кризис

(подчеркнуть)

Состояние лесного насаждения, намечаемые мероприятия:

Санитарное состояние насаждения неудовлетворительно, с нарушенной устойчивостью. Средневзвешенный коэф. категории состояния - 3,06. Текущий отпад - 37%, общий отпад - 41%. Поражено стволовыми вредителями (шестизубчатым короедом, черный сосновый усач) чему способствовали пожары прошлых лет в насаждении, повреждено (сосновая губка). Крона сильно изреженная, хвоя местами желтая, усыхание в кроне до 3/4. На старом сухостое насечки от поражения шестизубчатого короеда, личинками черного соснового усача. Насаждение подвержено ветровалу, бурелому. В целях предотвращения распространения очагов вредителей и болезней леса, рекомендуется проведение сплошной санитарной рубки.

Исполнитель работ по проведению лесопатологического обследования:

ФИО

Петров А.А.

Подпись



Дата составления документа

11.08.2017

Телефон

8(39566)51042

ВЕДОМОСТЬ ПЕРЕЧЕТА ДЕРЕВЬЕВ

Порода: сосна

Ступени толщины, см	Количество деревьев по категориям состояния, шт																Всего деревьев по ступеням толщины	
	I	II	III	IV		V		VI			Ветровал, бурелом			аварийные деревья			шт.	в т.ч. подлеж ат рубке
				НЗ	З	НЗ	З	НЗ	З	О	НЗ	З	О	НЗ	З	О		
1	2	3	4	5	6	7	8	9	10	11	12	13	14	15	16	17	18	19
24	0	1	1	2	0	4	0	0	0	1	0	0	0	0	0	0	9	78
28	2	6	5	7	0	3	0	0	0	1	0	0	0	0	0	0	24	46
32	12	13	7	8	0	4	0	0	0	1	0	0	2	0	0	0	47	32
36	4	3	4	3	0	0	0	0	0	0	0	0	2	0	0	0	16	31
40	0	0	0	0	0	0	0	0	0	0	0	0	4	0	0	0	4	100
Итого деревьев,	18	23	17	20	0	11	0	0	0	3	0	0	8	0	0	0	100	42
%	18	23	17	20	0	11	0	0	0	3	0	0	8	0	0	0	100	42

Порода: Лиственница

Ступени толщины, см	Количество деревьев по категориям состояния, шт																Всего деревьев по ступеням толщины	
	I	II	III	IV		V		VI			Ветровал, бурелом			аварийные деревья			шт.	в т.ч. подлеж ат рубке
				НЗ	З	НЗ	З	НЗ	З	О	НЗ	З	О	НЗ	З	О		
1	2	3	4	5	6	7	8	9	10	11	12	13	14	15	16	17	18	19
28	1	1	1	1	0	1	0	0	0	1	0	0	0	0	0	0	6	50
32	1	3	3	1	0	2	0	0	0	1	0	0	0	0	0	0	11	73
36	1	2	3	2	0	1	0	0	0	1	0	0	0	0	0	0	10	70
Итого деревьев,	3	6	7	4	0	4	0	0	0	3	0	0	0	0	0	0	27	67
%	11	22	26	15	0	15	0	0	0	11	0	0	0	0	0	0	100	67

Порода: Итого по выделу

Ступени толщины, см	Количество деревьев по категориям состояния, шт																Всего деревьев по ступеням толщины	
	I	II	III	IV		V		VI			Ветровал, бурелом			аварийные деревья			шт.	в т.ч. подлеж ат рубке
				НЗ	З	НЗ	З	НЗ	З	О	НЗ	З	О	НЗ	З	О		
1	2	3	4	5	6	7	8	9	10	11	12	13	14	15	16	17	18	19
24	0	1	1	2	0	4	0	0	0	1	0	0	0	0	0	0	9	78
28	3	7	6	8	0	4	0	0	0	2	0	0	0	0	0	0	30	47
32	13	16	10	9	0	6	0	0	0	2	0	0	2	0	0	0	58	40
36	5	5	7	5	0	1	0	0	0	1	0	0	2	0	0	0	26	46
40	0	0	0	0	0	0	0	0	0	0	0	0	4	0	0	0	4	100
Итого деревьев,	21	29	24	24	0	15	0	0	0	6	0	0	8	0	0	0	127	47
%	17	22	19	19	0	12	0	0	0	5	0	0	6	0	0	0	100	47

Примечание: НЗ-незаселенное, З-заселенное, О-отработано вредителями.

Ведомость перечета деревьев назначенных в рубку

ВРЕМЕННАЯ ПРОБНАЯ ПЛОЩАДЬ № 9

Субъект Российской Федерации

Иркутская область

Лесничество (лесопарк)

Нижеилимское

Квартал

81

Выдел

25

Участковое лесничество

Ярское,

дача Нижеилимская

Площадь 2,3 га,

Номер очага вредных организмов

Размер пробной площади

2,3

га.

Таксационная характеристика:

тип леса

БРЗМ

состав

8С2Л

возраст

200

бонитет

3

полнота

0,4

запас на га

180

возобновление

106

возраст- 10 лет, высота- 3,0 м, количество 10,0 тыс.шт/ га

Время и причина ослабления насаждения:

стволовые вредители

Тип очага вредных организмов:

эпизодический,

хронический

(подчеркнуть)

Фаза развития очага вредных организмов:

начальная, нарастания численности,
собственно вспышка, кризис

(подчеркнуть)

Состояние лесного насаждения, намечаемые мероприятия:

Санитарное состояние насаждения неудовлетворительно, с нарушенной устойчивостью. Средневзвешенный коэф. категории состояния - 3,03. Текущий отпад - 20%, общий отпад - 39%. Поражено стволовыми вредителями (шестизубчатым короедом, черный сосновый усач) чему способствовали пожары прошлых лет в насаждении, повреждено (сосновая губка). Крона сильно изреженная, хвоя местами желтая, усыхание в кроне до 3/4. На старом сухостое насечки от поражения шестизубчатого короеда, личинками черного соснового усача. Насаждение подвержено ветровалу, бурелому. В целях предотвращения распространения очагов вредителей и болезней леса, рекомендуется проведение сплошной санитарной рубки.

Исполнитель работ по проведению лесопатологического обследования:

ФИО

Петров А.А.

Подпись



Дата составления документа

11.08.2017

Телефон

8(39566)51042

ВЕДОМОСТЬ ПЕРЕЧЕТА ДЕРЕВЬЕВ

Порода: **сосна**

Ступени толщины, см	Количество деревьев по категориям состояния, шт																Всего деревьев по ступеням толщины	
	I	II	III	IV		V		VI			Ветровал, бурелом			аварийные деревья			шт.	в т.ч. подлежа т рубке
				НЗ	З	НЗ	З	НЗ	З	О	НЗ	З	О	НЗ	З	О		
1	2	3	4	5	6	7	8	9	10	11	12	13	14	15	16	17	18	19
28	14	0	1	2	0	4	0	0	0	12	0	0	0	0	0	0	33	55
32	15	3	11	4	0	3	0	0	0	13	0	0	0	0	0	0	49	41
36	15	21	32	17	3	3	0	0	0	21	1	0	3	0	0	0	116	41
40	19	8	8	11	0	8	0	0	0	1	0	0	2	0	0	0	57	39
44	0	0	0	0	0	0	0	0	0	1	0	0	0	0	0	0	1	100
Итого деревьев,	63	32	52	34	3	18	0	0	0	48	1	0	5	0	0	0	256	43
%	25	13	20	13	1	7	0	0	0	19	0	0	2	0	0	0	100	42

Порода: **Лиственница**

Ступени толщины, см	Количество деревьев по категориям состояния, шт																Всего деревьев по ступеням толщины	
	I	II	III	IV		V		VI			Ветровал, бурелом			аварийные деревья			шт.	в т.ч. подлежа т рубке
				НЗ	З	НЗ	З	НЗ	З	О	НЗ	З	О	НЗ	З	О		
1	2	3	4	5	6	7	8	9	10	11	12	13	14	15	16	17	18	19
28	2	3	2	2	0	0	0	0	0	2	0	0	2	0	0	0	13	46
32	9	5	5	1	0	0	0	0	0	4	0	0	0	0	0	0	24	21
36	2	6	8	0	0	0	0	0	0	3	0	0	2	0	0	0	21	62
40	4	3	5	3	0	0	0	0	0	1	0	0	2	0	0	0	18	39
44	0	0	0	0	0	0	0	0	0	0	0	0	1	0	0	0	1	100
Итого деревьев,	17	17	20	6	0	0	0	0	0	10	0	0	7	0	0	0	77	42
%	22	22	26	8	0	0	0	0	0	13	0	0	9	0	0	0	100	42

Порода: **Итого по выделу**

Ступени толщины, см	Количество деревьев по категориям состояния, шт																Всего деревьев по ступеням толщины	
	I	II	III	IV		V		VI			Ветровал, бурелом			аварийные деревья			шт.	в т.ч. подлежа т рубке
				НЗ	З	НЗ	З	НЗ	З	О	НЗ	З	О	НЗ	З	О		
1	2	3	4	5	6	7	8	9	10	11	12	13	14	15	16	17	18	19
28	16	3	3	4	0	4	0	0	0	14	0	0	2	0	0	0	46	52
32	24	8	16	5	0	3	0	0	0	17	0	0	0	0	0	0	73	34
36	17	27	40	17	3	3	0	0	0	24	1	0	5	0	0	0	137	44
40	23	11	13	14	0	8	0	0	0	2	0	0	4	0	0	0	75	39
44	0	0	0	0	0	0	0	0	0	1	0	0	1	0	0	0	2	100
Итого деревьев,	80	49	72	40	3	18	0	0	0	58	1	0	12	0	0	0	333	43
%	24	15	22	12	1	5	0	0	0	17	0	0	4	0	0	0	100	42

Примечание: НЗ-незаселенное, З-заселенное, О-отработано вредителями.

Ведомость перечета деревьев назначенных в рубку

ВРЕМЕННАЯ ПРОБНАЯ ПЛОЩАДЬ № 10

Субъект Российской Федерации

Иркутская область

Лесничество (лесопарк)
Участковое лесничество Ярское,
Площадь 6 га,

Нижнеилимское
дача Нижнеилимская

Квартал

66

Выдел

9

Номер очага вредных организмов

Размер пробной площади

2,1

га.

Таксационная характеристика:

тип леса БРРТ состав 4СЗЛ2Б1Ос возраст 220 бонитет 3
полнота 0,4 запас на га 170 возобновление 5С3ОС2Б
возраст- 30 лет, высота- 3,0 м, количество 6,0 тыс.шт/ га

Время и причина ослабления насаждения:

стволовые вредители

Тип очага вредных организмов:

эпизодический,

хронический

(подчеркнуть)

Фаза развития очага вредных организмов:

начальная, нарастания численности,
собственно вспышка, кризис

(подчеркнуть)

Состояние лесного насаждения, намечаемые мероприятия:


Санитарное состояние насаждения неудовлетворительно, с нарушенной устойчивостью. Средневзвешенный коэф. категории состояния - 3,03. Текущий отпад - 25%, общий отпад - 48%. Поражено стволовыми вредителями (шестизубчатым короедом, черный сосновый усач) чему способствовали пожары прошлых лет в насаждении, повреждено (сосновая, березовая губка, настоящий трутовик). Крона сильно изреженная, хвоя местами желтая, усыхание в кроне до 3/4. На старом сухостое насечки от поражения шестизубчатого короеда, личинками черного соснового усача. Насаждение подвержено ветровалу, бурелому. В целях предотвращения распространения очагов вредителей и болезней леса, рекомендуется проведение сплошной санитарной рубки.

Исполнитель работ по проведению лесопатологического обследования:

ФИО

Петров А.А.

Подпись



Дата составления документа

11.08.2017

Телефон

8(39566)51042

ВЕДОМОСТЬ ПЕРЕЧЕТА ДЕРЕВЬЕВ

Порода: сосна

Ступени толщины, см	Количество деревьев по категориям состояния, шт																Всего деревьев по ступеням толщины	
	I	II	III	IV		V		VI			Ветровал, бурелом			аварийные деревья			шт.	в т.ч. подлеж ат рубке
				НЗ	З	НЗ	З	НЗ	З	О	НЗ	З	О	НЗ	З	О		
1	2	3	4	5	6	7	8	9	10	11	12	13	14	15	16	17	18	19
28	1	0	0	0	0	0	0	0	0	0	0	0	0	0	0	0	1	0
32	14	10	1	5	6	0	0	0	0	2	0	2	0	0	0	0	40	38
36	20	6	1	5	5	0	0	0	0	1	0	0	0	0	0	0	38	29
40	3	8	1	5	0	0	0	0	0	1	0	3	0	0	0	0	21	43
Итого деревьев,	38	24	3	15	11	0	0	0	0	4	0	5	0	0	0	0	100	35
%	38	24	3	15	11	0	0	0	0	4	0	5	0	0	0	0	100	35

Порода: Лиственница

Ступени толщины, см	Количество деревьев по категориям состояния, шт																Всего деревьев по ступеням толщины	
	I	II	III	IV		V		VI			Ветровал, бурелом			аварийные деревья			шт.	в т.ч. подлеж ат рубке
				НЗ	З	НЗ	З	НЗ	З	О	НЗ	З	О	НЗ	З	О		
1	2	3	4	5	6	7	8	9	10	11	12	13	14	15	16	17	18	19
28	2	4	3	1	1	1	1	1	0	1	2	0	3	0	0	0	20	55
32	8	7	6	9	2	1	2	1	0	1	5	0	2	0	0	0	44	52
36	1	6	4	2	2	1	1	3	0	1	0	0	1	0	0	0	22	50
Итого деревьев,	11	17	13	12	5	3	4	5	0	3	7	0	6	0	0	0	86	52
%	13	20	15	14	6	3	5	6	0	3	8	0	7	0	0	0	100	52

Порода: Береза

Ступени толщины, см	Количество деревьев по категориям состояния, шт																Всего деревьев по ступеням толщины	
	I	II	III	IV		V		VI			Ветровал, бурелом			аварийные деревья			шт.	в т.ч. подлеж ат рубке
				НЗ	З	НЗ	З	НЗ	З	О	НЗ	З	О	НЗ	З	О		
1	2	3	4	5	6	7	8	9	10	11	12	13	14	15	16	17	18	19
12	9	1	1	2	0	0	0	5	0	0	11	0	0	0	0	0	29	55
16	27	29	15	24	0	1	0	34	0	0	20	0	0	0	0	0	150	37
20	21	18	16	12	0	0	0	26	0	0	17	0	0	0	0	0	110	39
24	2	6	4	5	0	1	0	28	0	0	12	0	0	0	0	0	58	71
Итого деревьев,	59	54	36	43	0	2	0	93	0	0	60	0	0	0	0	0	347	45
%	17	16	10	12	0	1	0	27	0	0	17	0	0	0	0	0	100	45,00

Порода: Осина

Ступени толщины, см	Количество деревьев по категориям состояния, шт																Всего деревьев по ступеням толщины	
	I	II	III	IV		V		VI			Ветровал, бурелом			аварийные деревья			шт.	в т.ч. подлеж ат рубке
				НЗ	З	НЗ	З	НЗ	З	О	НЗ	З	О	НЗ	З	О		
1	2	3	4	5	6	7	8	9	10	11	12	13	14	15	16	17	18	19
12	1	0	0	0	0	0	0	0	0	0	0	0	0	0	0	0	1	0
16	2	1	1	1	0	0	0	0	0	0	0	0	0	0	0	0	5	0
20	14	9	6	3	0	0	0	1	0	0	1	0	0	0	0	0	34	6
24	4	5	5	5	0	0	0	1	0	0	5	0	0	0	0	0	25	24
28	1	3	3	8	0	0	0	1	0	0	1	0	0	0	0	0	17	12
32	1	1	1	5	0	0	0	1	0	0	1	0	0	0	0	0	10	20
Итого деревьев,	23	19	16	22	0	0	0	4	0	0	8	0	0	0	0	0	92	13
%	25	21	17	24	0	0	0	4	0	0	9	0	0	0	0	0	100	13

Порода: Итого по выделу

Ступени толщины, см	Количество деревьев по категориям состояния, шт															Всего деревьев по ступеням толщины		
	I	II	III	IV		V		VI			Ветровал, бурелом			аварийные деревья			шт.	в т.ч. подлеж ат рубке
				НЗ	З	НЗ	З	НЗ	З	О	НЗ	З	О	НЗ	З	О		
	1	2	3	4	5	6	7	8	9	10	11	12	13	14	15	16	17	18
12	10	1	1	2	0	0	0	5	0	0	11	0	0	0	0	0	30	53
16	29	30	16	25	0	1	0	34	0	0	20	0	0	0	0	0	155	36
20	35	27	22	15	0	0	0	27	0	0	18	0	0	0	0	0	144	31
24	6	11	9	10	0	1	0	29	0	0	17	0	0	0	0	0	83	57
28	4	7	6	9	1	1	1	2	0	1	3	0	3	0	0	0	38	34
32	23	18	8	19	8	1	2	2	0	3	6	2	2	0	0	0	94	43
36	21	12	5	7	7	1	1	3	0	2	0	0	1	0	0	0	60	37
40	3	8	1	5	0	0	0	0	0	1	0	3	0	0	0	0	21	43
Итого деревьев,	131	114	68	92	16	5	4	102	0	7	75	5	6	0	0	0	625	40
%	21	18	11	14	3	1	1	16	0	1	12	1	1	0	0	0	100	40

Примечание: НЗ-незаселенное, З-заселенное, О-отработано вредителями.

Ведомость перечета деревьев назначенных в рубку

ВРЕМЕННАЯ ПРОБНАЯ ПЛОЩАДЬ № 11

Субъект Российской Федерации

Иркутская область

Лесничество (лесопарк)

Нижнеилимское

Квартал

66

Выдел

19

Участковое лесничество Ярское,
Площадь 0,8 га,

дача Нижнеилимская

Номер очага вредных организмов

Размер пробной площади

0,8

га.

Таксационная характеристика:

тип леса

БРРТ

состав

9С1Л

возраст

200

бонитет

3

полнота

0,4

запас на га

180

возобновление

5С4ОС1Б

возраст- 35 лет, высота-4,0 м, количество 6,0 тыс.шт/ га

Время и причина ослабления насаждения:

стволовые вредители

Тип очага вредных организмов:

эпизодический,

хронический

(подчеркнуть)

Фаза развития очага вредных организмов:

начальная, нарастания численности,
собственно вспышка, кризис

(подчеркнуть)

Состояние лесного насаждения, намечаемые мероприятия:

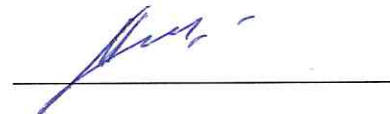
Санитарное состояние насаждения неудовлетворительно, с нарушенной устойчивостью. Средневзвешенный коэф. категории состояния - 3,14. Текущий отпад - 17%, общий отпад - 44%. Поражено стволовыми вредителями (шестизубчатым короедом, черный сосновый усач) чему способствовали пожары прошлых лет в насаждении, повреждено (сосновая губка, смоляной рак). Крона сильно изреженная, хвоя местами желтая, усыхание в кроне до 3/4. На старом сухостое насечки от поражения шестизубчатого короеда, личинками черного соснового усача. Наличие на стволе раковых ран, более 2/3окр. ствола. Насаждение подвержено ветровалу, бурелому. В целях предотвращения распространения очагов вредителей и болезней леса, рекомендуется проведение сплошной санитарной рубки.

Исполнитель работ по проведению лесопатологического обследования:

ФИО

Петров А.А.

Подпись



Дата составления документа

11.08.2017

Телефон

8(39566)51042

ВЕДОМОСТЬ ПЕРЕЧЕТА ДЕРЕВЬЕВ

Порода: сосна

Ступени толщины, см	Количество деревьев по категориям состояния, шт																Всего деревьев по ступеням толщины	
	I	II	III	IV		V		VI			Ветровал, бурелом			аварийные деревья			шт.	в т.ч. подлежа т рубке
				НЗ	З	НЗ	З	НЗ	З	О	НЗ	З	О	НЗ	З	О		
1	2	3	4	5	6	7	8	9	10	11	12	13	14	15	16	17	18	19
24	4	3	1	0	5	0	4	0	0	0	9	0	0	0	0	0	26	69
28	8	7	5	0	3	0	1	0	0	0	9	0	0	0	0	0	33	39
32	10	13	8	0	3	0	5	0	0	0	5	0	0	0	0	0	44	30
36	4	11	4	0	3	0	0	0	0	0	7	0	0	0	0	0	29	34
40	0	0	0	0	0	0	0	0	0	0	5	0	0	0	0	0	5	100
Итого деревьев.	26	34	18	0	14	0	10	0	0	0	35	0	0	0	0	0	137	43
%	19	25	13	0	10	0	7	0	0	0	26	0	0	0	0	0	100	43

Порода: Лиственница

Ступени толщины, см	Количество деревьев по категориям состояния, шт																Всего деревьев по ступеням толщины	
	I	II	III	IV		V		VI			Ветровал, бурелом			аварийные деревья			шт.	в т.ч. подлежа т рубке
				НЗ	З	НЗ	З	НЗ	З	О	НЗ	З	О	НЗ	З	О		
1	2	3	4	5	6	7	8	9	10	11	12	13	14	15	16	17	18	19
24	1	0	0	0	0	0	0	0	0	0	0	0	0	0	0	0	1	0
28	1	0	0	0	0	0	0	0	0	0	0	0	0	0	0	0	1	0
32	0	2	1	1	1	0	0	0	0	1	0	0	0	0	0	0	6	50
36	0	1	0	1	0	0	0	0	0	1	0	0	0	0	0	0	3	67
40	0	0	0	0	0	0	0	0	0	1	0	0	0	0	0	0	1	100
Итого деревьев.	2	3	1	2	1	0	0	0	0	3	0	0	0	0	0	0	12	50
%	17	25	8	17	8	0	0	0	0	25	0	0	0	0	0	0	100	50

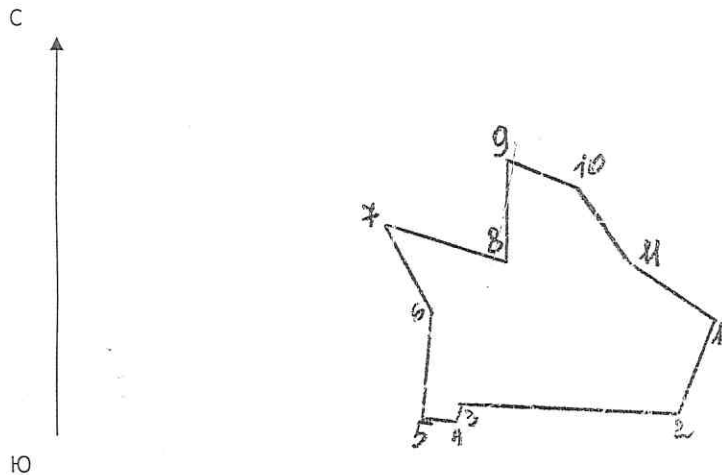
Порода: Итого по выделу

Ступени толщины, см	Количество деревьев по категориям состояния, шт																Всего деревьев по ступеням толщины	
	I	II	III	IV		V		VI			Ветровал, бурелом			аварийные деревья			шт.	в т.ч. подлежа т рубке
				НЗ	З	НЗ	З	НЗ	З	О	НЗ	З	О	НЗ	З	О		
1	2	3	4	5	6	7	8	9	10	11	12	13	14	15	16	17	18	19
24	5	3	1	0	5	0	4	0	0	0	9	0	0	0	0	0	27	66
28	9	7	5	0	3	0	1	0	0	0	9	0	0	0	0	0	34	38
32	10	15	9	1	4	0	5	0	0	1	5	0	0	0	0	0	50	32
36	4	12	4	1	3	0	0	0	0	1	7	0	0	0	0	0	32	37
40	0	0	0	0	0	0	0	0	0	1	5	0	0	0	0	0	6	100
Итого деревьев.	28	37	19	2	15	0	10	0	0	3	35	0	0	0	0	0	149	44
%	19	25	13	1	10	0	7	0	0	2	23	0	0	0	0	0	100	43

Примечание: НЗ-незаселенное, З-заселенное, О-отработано вредителями.

Абрис участка

ТО МЛК Иркутской области по Нижнеилимскому лесничеству
Участковое лесничество Ярское, дача Нижнеилимская
кв. 74 выд. 11
М:10000



№ точек	координаты		румбы линий	длина, м
1-2	N:57°15.102'	E:102°51.942'	ЮЗ:21	137
2-3	N:57°15.106'	E:102°51.658'	СЗ:87	286
3-4	N:57°15.093'	E:102°51.650'	ЮЗ:19	24
4-5	N:57°15.096'	E:102°51.604'	СЗ:84	46
5-6	N:57°15.173'	E:102°51.615'	СВ:05	144
6-7	N:57°15.232'	E:102°51.552'	СЗ:29	127
7-8	N:57°15.208'	E:102°51.714'	ЮВ:73	169
8-9	N:57°15.280'	E:102°51.714'	СВ:01	133
9-10	N:57°15.262'	E:102°51.806'	ЮВ:69	98
10-11	N:57°15.208'	E:102°51.883'	ЮВ:36	127
11-1	N:57°15.172'	E:102°51.987'	ЮВ:56	124

Условные обозначения:

 - площадь отвода

№ выдела	ленты (круговой площадки) перечета				
	№ ленты (площадки)	длина, м	ширина, м	радиус, м	площадь, га
11	1	350	20		0,7

Исполнитель работ по проведению лесопатологического обследования:

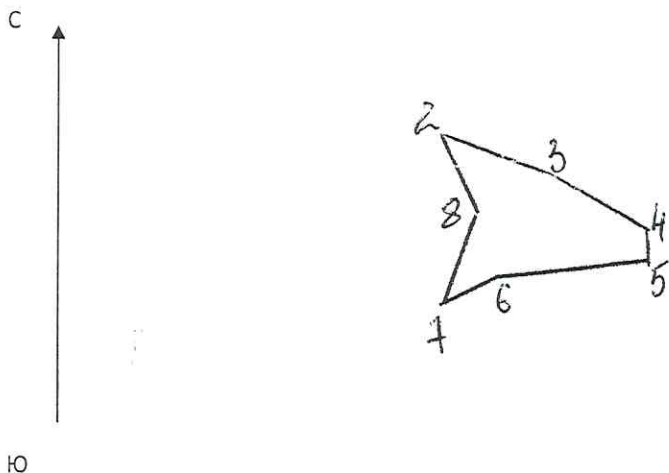
ФИО Петров А.А Подпись 

Дата составления документа 11.08.2017

телефон: 8(39566)51042

Абрис участка

ТО МЛК Иркутской области по Нижнеилимскому лесничеству
Участковое лесничество Ярское, дача Нижнеилимская
кв. 76 выд. 27
М:10000



№ точек	координаты		румбы линий	длина,м
	N	E		
0-1	N:57°15.535'	E:102°54.707'	СВ:01	730
1-2	N:57°15.928'	E:102°54.687'	В:90	2570
2-3	N:57°15.975'	E:102°57.246'	ЮВ:71	153
3-4	N:57°15.951'	E:102°57.396'	ЮВ:60	154
4-5	N:57°15.912'	E:102°57.532'	ЮВ:03	39
5-6	N:57°15.892'	E:102°57.536'	ЮЗ:84	197
6-7	N:57°15.876'	E:102°57.341'	ЮЗ:66	89
7-8	N:57°15.855'	E:102°57.262'	СВ:21	130
8-2	N:57°15.921'	E:102°57.303'	СЗ:26	113

Условные обозначения:

 - площадь отвода

№ выдела	ленты (круговой площадки) перече́та				
	№ ленты (площадки)	длина,м	ширина,м	радиус,м	площадь,га
27	2	сплошной перечет			3

Исполнитель работ по проведению лесопатологического обследования:

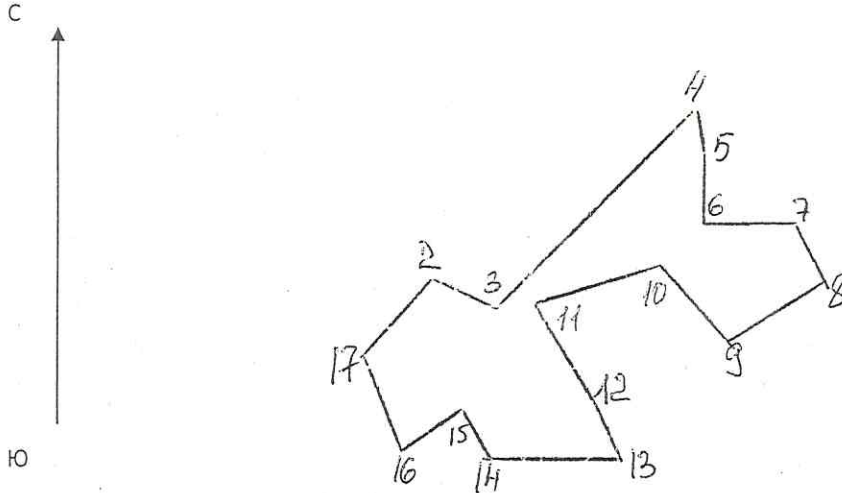
ФИО Петров А.А.  Подпись

Дата составления документа 11.08.2017

телефон: 8(39566)51042

Абрис участка

ТО МЛК Иркутской области по Нижнеилимскому лесничеству
Участковое лесничество Ярское, дача Нижнеилимская
кв. 80 выд. 9,11,12
М:10000



№ точек	координаты		румбы линий	длина, м
2-3	N:57°15.81.2'	E:103°01.67.6'	ЮВ:66	95
3-4	N:57°15.96.2'	E:103°01.92.9'	СВ:44	377
4-5	N:57°15.92.9'	E:103°01.94.1'	ЮВ:09	62
5-6	N:57°15.87.8'	E:103°01.94.4'	Ю:0	96
6-7	N:57°15.88.2'	E:103°02.06.7'	СВ:88	124
7-8	N:57°15.84.3'	E:103°02.11.3'	ЮВ:30	87
8-9	N:57°15.79.7'	E:103°01.98.6'	ЮЗ:58	153
9-10	N:57°15.84.8'	E:103°01.89.1'	СЗ:43	135
10-11	N:57°15.81.6'	E:103°01.72.6'	ЮЗ:72	175
11-12	N:57°15.75.0'	E:103°01.81.0'	ЮВ:32	149
12-13	N:57°15.70.8'	E:103°01.85.0'	ЮВ:26	88
13-14	N:57°15.70.3'	E:103°01.68.4'	ЮЗ:89	167
14-15	N:57°15.73.9'	E:103°01.63.9'	СЗ:32	80
15-16	N:57°15.70.8'	E:103°01.56.0'	ЮЗ:57	98
16-17	N:57°15.77.6'	E:103°01.50.5'	СЗ:22	138
17-2	N:57°15.83.1'	E:103°01.58.8'	СВ:42	132

Условные обозначения:

 - площадь отвода

№ выдела	ленты (круговой площадки) перече́та				
	№ ленты (площадки)	длина, м	ширина, м	радиус, м	площадь, га
9	3	200	50		1
11	4	сплошной перечет			1,2
12	5	сплошной перечет			0,6

Исполнитель работ по проведению лесопатологического обследования:

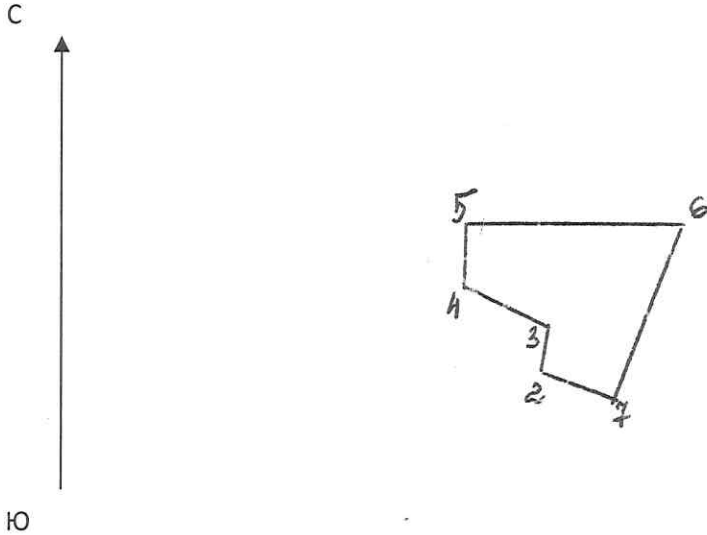
ФИО Петров А.А. Подпись

Дата составления документа 11.08.2017

телефон: 8(39566)51042

Абрис участка

ТО МЛК Иркутской области по Нижнеилимскому лесничеству
Участковое лесничество Ярское, дача Нижнеилимская
кв. 80 выд. 11,12
М:10000



№ точек	координаты		румбы линий	длина,м
1-2	N:57°15.62.4'	E:103°02.26.0'	СВ:09	62
2-3	N:57°15.64.8'	E:103°02.14.5'	СЗ:66	124
3-4	N:57°15.69.2'	E:103°02.14.1'	С:0	81
4-5	N:57°15.70.0'	E:103°02.42.8'	СВ:89	288
5-6	N:57°15.57.4'	E:103°02.35.4'	ЮЗ:20	246
6-1	N:57°15.59.1'	E:103°02.25.2'	СЗ:71	107

Условные обозначения:


 - площадь отвода

№ выдела	ленты (круговой площадки) перечета				
	№ ленты	длина,м	ширина,м	радиус,м	площадь,га
11	6	сплошной перечет			1,1
12	7	сплошной перечет			3

Исполнитель работ по проведению лесопатологического обследования:

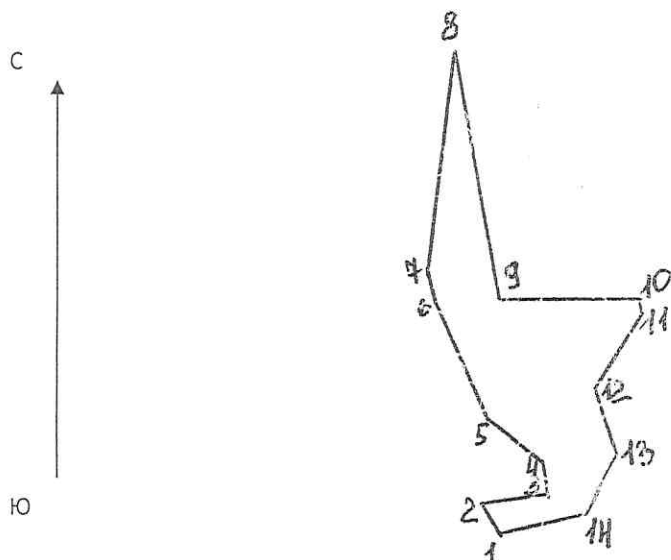
ФИО Петров А.А Подпись

Дата составления документа 11.08.2017


телефон: 8(39566)51042


Абрис участка

ТО МЛК Иркутской области по Нижнеилимскому лесничеству
Участковое лесничество Ярское, дача Нижнеилимская
кв. 81 выд. 19,25
М:10000



№ точек	координаты		румбы линий	длина, м
	N	E		
1-2	N:57°15.871'	E:103°03.019'	СЗ:32	48
2-3	N:57°15.879'	E:103°03.108'	СВ:82	90
3-4	N:57°15.903'	E:103°03.099'	СЗ:10	47
4-5	N:57°15.932'	E:103°03.025'	СЗ:53	91
5-6	N:57°16.016'	E:103°02.952'	СЗ:24	173
6-7	N:57°16.033'	E:103°02.942'	СЗ:15	33
7-8	N:57°16.190'	E:103°02.964'	СВ:7	294
8-9	N:57°16.013'	E:103°03.035'	ЮВ:10	335
9-10	N:57°16.016'	E:103°03.222'	В:90	188
10-11	N:57°16.005'	E:103°03.225'	ЮВ:8	19
11-12	N:57°15.952'	E:103°03.164'	ЮЗ:33	118
12-13	N:57°15.905'	E:103°03.196'	ЮВ:19	91
13-14	N:57°15.865'	E:103°03.159'	ЮЗ:27	84
14-1	N:57°15.49'	E:103°03.046'	ЮЗ:77	118

Условные обозначения:

 - площадь отвода

№ выдела	ленты (круговой площадки) перечета				
	№ ленты (площадки)	длина, м	ширина, м	радиус, м	площадь, га
19	8	300	20		0,6
25	9	сплошной перечет			2,3

Исполнитель работ по проведению лесопатологического обследования:

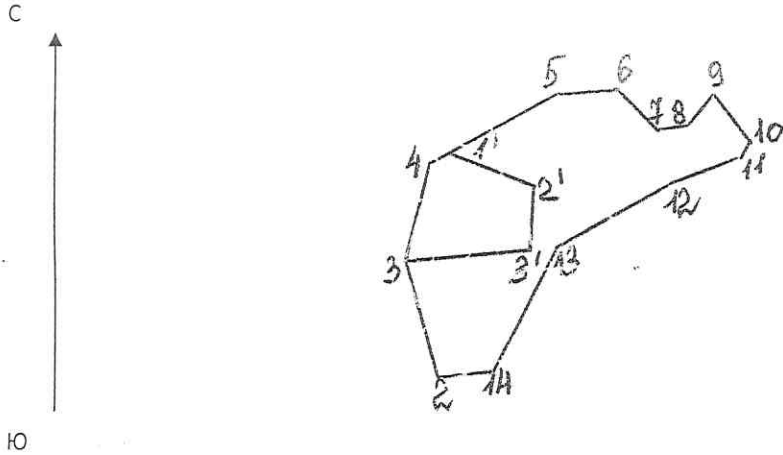
ФИО Петров А.А Подпись

Дата составления документа 11.08.2017

телефон: 8(39566)51042


Абрис участка

ТО МЛК Иркутской области по Нижнеилимскому лесничеству
Участковое лесничество Ярское, дача Нижнеилимская
кв. 66 выд. 9,19
М:10000



№ точек	координаты		румбы линий	длина, м
2-3	N:57°17.620'	E:103°01.132'	СЗ:17	156
3-4	N:57°17.689'	E:103°01.159'	СВ:13	132
4-5	N:57°17.744'	E:103°01.325'	СВ:60	195
5-6	N:57°17.750'	E:103°01.404'	СВ:85	79
6-7	N:57°17.723'	E:103°01.458'	ЮВ:46	74
7-8	N:57°17.726'	E:103°01.496'	СВ:81	40
8-9	N:57°17.752'	E:103°01.530'	СВ:37	58
9-10	N:57°17.719'	E:103°01.581'	ЮВ:38	81
10-11	N:57°17.706'	E:103°01.568'	ЮЗ:30	27
11-12	N:57°17.685'	E:103°01.479'	ЮЗ:68	97
12-13	N:57°17.638'	E:103°01.334'	ЮЗ:60	171
13-14	N:57°17.546'	E:103°01.254'	ЮЗ:27	188
14-2	N:57°17.540'	E:103°01.182'	ЮЗ:83	73
Н.Э.П.				
3-4	N:57°17.689'	E:103°01.159'	СВ:13	132
4-1*	N:57°17.696'	E:103°01.178'	СВ:60	24
1*-2*	N:57°17.671'	E:103°01.264'	ЮВ:61	97
2*-3*	N:57°17.628'	E:103°01.266'	ЮЗ:01	77
3*-3	N:57°17.620'	E:103°01.132'	ЮЗ:83	135

Условные обозначения:


 - площадь отвода

№ выдела	ленты (круговой площадки) перече́та				
	№ ленты (площадки)	длина, м	ширина, м	радиус, м	площадь, га
9	10	100	210		2,1
19	11	сплошной перечет			0,8

Исполнитель работ по проведению лесопатологического обследования:

ФИО Петров А.А Подпись

Дата составления документа 11.08.2017


телефон: 8(39566)51042