

Сведения для расчета степени повреждения:

год образования старого сухостоя 2010;

основная причина повреждения древесины: болезни леса

Дата проведения обследований 07.02.2018

Исполнитель работ по проведению лесопатологического обследования:

ФИО Данилина Н.И.

Подпись

Данилина

Ведомость перечета деревьев назначенных в рубку

ВРЕМЕННАЯ ПРОБНАЯ ПЛОЩАДЬ №1

Субъект Российской Федерации Иркутская область

Лесничество (лесопарк) Киренское Квартал 33 Выдел 15

Площадь 11.4 га,

Номер очага вредных организмов _____ Размер пробной площади 0.4 га.

Таксационная характеристика:

тип леса брзм состав 9С1Л возраст 160 бонитет 4

полнота 0.7 запас на га 270 возобновление 2К4С4Б; 20лет; 2,0м;1,0 т.шт/га

Время и причина ослабления лесного насаждения: Болезни леса

Тип очага вредных организмов: эпизодический, хронический (подчеркнуть)

Фаза развития очага вредных организмов: начальная, нарастания численности.
собственно вспышка, кризис
(почеркнуть)

Состояние лесного насаждения, намечаемые мероприятия:

Насаждение с нарушенной биологической устойчивостью, сильно ослаблено вследствие хронического развития и распространения стволовых гнилей, в частности, вызванных возбудителем сосновой губки. Характерными внешними признаками присутствия данного возбудителя явились плодовые тела губки сосновой, расположенных на высоте от 2,5 до 5,0 м, язвенных образований, утолщения комля, попыток заселения стволовыми вредителями.

Кроны таких деревьев имеют разреженный вид или флагообразную форму, у сосны с измельченной, светлее обычного цвета хвоей. На стволах в комлевой и срединной частях имеются сухобочины.

Старый сухостой распределен равномерно по площади, отработан СВ, (усач сосновый)

Присутствует ветровал, бурелом.

На деревьях лиственницы присутствуют плодовые тела губки лиственничной, дупла, следы поселения стволовых вредителей. Средняя категория состояния насаждения - 3,395.

С целью улучшения санитарного состояния лесных насаждений, учитывая биологию древесной породы (С,Л) и возбудителя заболевания (губка сосновая, губка лиственничная), и уменьшения распространения вредных организмов (соснового черного усача), а так же снижения ущерба от воздействия неблагоприятных факторов, в данном случае погодные условия, (ветровал, бурелом) наносящие ущерб устойчивости целевой функции лесов, рекомендуется проведение ССР на основании ведомости перечета деревьев и заключения.

Исполнитель работ по проведению лесопатологического обследования:

ФИО Данилина Н.И. Подпись Данилина Н.И.

Дата составления документа 13.02.2018 Телефон 89641202532

Порода: Ель

Ступени толщины, см	Количество деревьев по категориям состояния, шт																Всего деревьев по ступеням толщины	
	I	II	III	IV		V		VI			Ветровал, бурелом			аварийные деревья			шт.	в т.ч. подл ежат рубке, %
				НЗ	З	НЗ	З	НЗ	З	О	НЗ	З	О	НЗ	З	О		
1	2	3	4	5	6	7	8	9	10	11	12	13	14	15	16	17	18	19
Итого деревьев,	0	0	0	0	0	0	0	0	0	0	0	0	0	0	0	0	0	0
%	0	0	0	0	0	0	0	0	0	0	0	0	0	0	0	0	0	0

Порода: Кедр

Ступени толщины, см	Количество деревьев по категориям состояния, шт																Всего деревьев по ступеням толщины	
	I	II	III	IV		V		VI			Ветровал, бурелом			аварийные деревья			шт.	в т.ч. подл ежат рубке, %
				НЗ	З	НЗ	З	НЗ	З	О	НЗ	З	О	НЗ	З	О		
1	2	3	4	5	6	7	8	9	10	11	12	13	14	15	16	17	18	19
Итого деревьев,	0	0	0	0	0	0	0	0	0	0	0	0	0	0	0	0	0	0
%	0	0	0	0	0	0	0	0	0	0	0	0	0	0	0	0	0	0

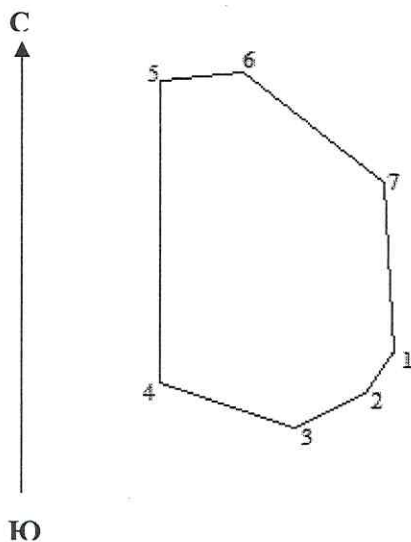
Порода: Итого по выделу

Ступени толщины	Количество деревьев по категориям состояния, шт																Всего деревьев по ступеням	
	I	II	III	IV		V		VI			Ветровал, бурелом			аварийные деревья			шт.	в т.ч. подлежа т рубке
				НЗ	З	НЗ	З	НЗ	З	О	НЗ	З	О	НЗ	З	О		
1	2	3	4	5	6	7	8	9	10	11	12	13	14	15	16	17	18	19
24	5	4	4	5	0	2	1	2	0	3	5	0	1	0	0	0	32	69
28	4	3	6	3	2	1	0	2	0	3	4	0	1	0	0	0	29	62
32	10	2	3	1	3	1	2	0	0	2	4	0	3	0	0	0	31	52
36	8	5	2	2	3	2	3	0	0	3	5	0	3	0	0	0	36	58
Итого деревьев	27	14	15	11	8	6	6	4	0	11	18	0	8	0	0	0	128	60
%	21	11	12	9	6	5	5	3	0	9	13	0	6	0	0	0	100	60

Примечание: НЗ-незаселенное, З-заселенное, О-отработано вредителями.

Абрис участка

ТУ МЛК Иркутской области по Киренскому лесничеству
Киренского участкового лесничества, Киренской дачи.
квартал 33 выд. 15
Масштаб 1:10000



Номера точек	Координаты	Румбы линий	Длина, м
1-2	57°53'55,9" 107°59'51,9"	ЮЗ:36	66
2-3	57°53'54,2" 107°59'49,6"	ЮЗ:64	103
3-4	57°53'52,7" 107°59'44,0"	СЗ:72	183
4-5	57°53'54,4" 107°59'33,3"	СЗ:0	394
5-6	57°54'7,1" 107°59'32,5"	СВ:84	109
6-7	57°54'7,5" 107°59'39,1"	ЮВ:52	233
7-8	57°54'3,1" 107°59'50,5"	ЮВ:3	222

№ выдела	ленты (круговой площадки) перече́та				
	№ ленты (площадки)	длина, м	ширина, м	радиус, м	площадь, га
15	1	200	20		0,4

Исполнитель работ по проведению лесопатологического обследования:

Данилина Н.И.

Данилина

13.02.2018 года

Телефон 89641202532