

В прилегающих насаждениях рекомендуется проводить текущие лесопатологические обследования

Сведения для расчета степени повреждения:

год образования старого сухостоя 2010 ;

основная причина повреждения древесины Болезни леса

Дата проведения обследований 18.09.2017

Исполнитель работ по проведению лесопатологического обследования:

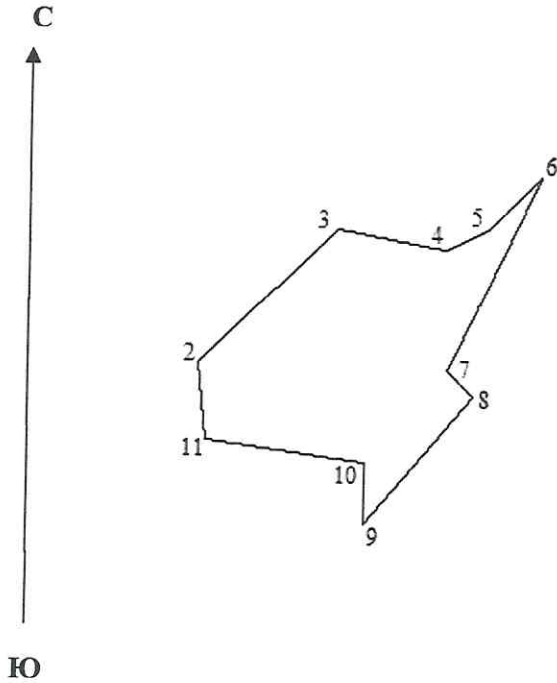
ФИО Данилина Н.И.

Подпись



Абрис участка

ТО МЛК Иркутской области по Казачинско-Ленскому лесничеству,
Магистральное уч. лесничество, Магистральная дача
кв. 183 в. 6
Масштаб 1:10000



№ точек	Координаты	Румбы	Длина, м
Привязка			
1-2	56°00'09.2"Ш 107°42'09.37"Д	ЮВ:1	1170
Разметка			
2-3	56°59'46.4"Ш 107°43'00.14"Д	СВ:45	255
3-4	56°59'40.9"Ш 107°43'02.3"Д	ЮВ:80	145
4-5	56°59'41.3"Ш 107°43'29.1"Д	СВ:65	62
5-6	55°59'37.0"Ш 107°43'22.9"Д	СВ:45	100
6-7	55°59'46.1"Ш 107°43'36.8"Д	ЮЗ:25	285
7-8	55°59'48.1" ¹¹ 107°43'33.4" ¹¹	ЮВ:45	50
8-9	55°59'62.9" ¹ 107°43'40.7" ¹¹	ЮЗ:40	223
9-10	55°59'59.0"Ш 107°43'33.9"Д	С:0	80
10-11	55°59'57.4"Ш 107°43'28.7"Д	СЗ:82	214
11-2	55°59'58.1" ¹ 107°43'14.8" ¹	С:6	103

Условные обозначения:



- площадь отвода

№ выдела	Пробные площади			
	№ площадки	длина, м	ширина, м	площадь, га
6	1	300	20	0,6

Исполнитель работ по проведению лесопатологического обследования:

Данилина Н.И. Данилина

05.10.2017 года

Телефон 89641202532

Дата составления документа 05.10.2017г. Телефон 89641202532

344- заселен.черный сосновый усач
358- трутовик осиновый ложный
822 -бурелом

205 - обрыв корней свежий
610 - поселение стволowych
160-ажурность кроны
212 -слом ствола под кроной свежий
213- слом ствола под кроной прошлых лет прои

Ведомость перечета деревьев назначенных в рубку

ВРЕМЕННАЯ ПРОБНАЯ ПЛОЩАДЬ №1

Субъект Российской Федерации Иркутская область

Лесничество (лесопарк) Каз-Ленское Квартал 183 Выдел 6

Площадь 9,3 га,

Номер очага вредных организмов _____ Размер пробной площади 0,6 га.

Таксационная характеристика:

тип леса борт состав 3С2Л4Б1ОС возраст 170 бонитет 3

полнота 0,7 запас на га 270 возобновление 7С2Б1Л;10 лет;2.0м; 15.0т.шт/га

Время и причина ослабления лесного насаждения: Болезни леса

Тип очага вредных организмов: эпизодический, хронический (подчеркнуть)

Фаза развития очага вредных организмов: начальная, нарастания численности,
(подчеркнуть) собственно вспышка, кризис

Состояние лесного насаждения, намечаемые мероприятия:

Насаждение перестойное с нарушенной биологической устойчивостью, утратило свои защитные функции, Причиной сильного ослабления насаждений явилось развитие грибных заболеваний. Крона деревьев редкая, хвоя бледно-зеленая или желто-зеленая. Выявлено большое количество суховершинных деревьев. На стволах, имеются сухобочины, морозобоины и табачные сучья. Обнаружены плодовые тела губки сосновой, лиственничной, трутовика настоящего и ложного осинового. Старый сухостой отработаны СВ. Насаждение подвержено ветровалу, бурелому. Поражение болезнями леса, СВ. степень повреждения средняя, на стволах имеются плодовые тела грибов. Сосна перестойная, заселена СВ, повреждена губкой сосновой, СКС 3,33. Лиственница перестойная, ослабленная, повреждена губкой лиственничной, СКС 3,19. Осина перестойная, повреждена грибными болезнями, трутовиком ложным, осиновым, СКС 3,05. Береза перестойная, ослабленная грибными болезнями, трутовиком настоящим, СКС 3,01
Итого по выделу СКС -3,15

В целях оздоровления насаждений, частично утративших устойчивость, восстановления защитных функций насаждений, предупреждения возникновения очагов стволовых вредителей леса рекомендуется проведение ВСП в соответствии с ведомостями перечета деревьев и заключения.

Исполнитель работ по проведению лесопатологического обследования:

ФИО Данилина Н.И.

Подпись



Дата составления документа 05.10.2017

Телефон 89641202532

ВЕДОМОСТЬ ПЕРЕЧЕТА ДЕРЕВЬЕВ

Порода: сосна

Ступени толщины	Количество деревьев по категориям состояния, шт																Всего деревьев по ступеням толщины	
	I	II	III	IV		V		VI			Ветровал, бурелом			аварийные деревья			шт.	В т.ч. подлежа т рубке
				НЗ	З	НЗ	З	НЗ	З	О	НЗ	З	О	НЗ	З	О		
1	2	3	4	5	6	7	8	9	10	11	12	13	14	15	16	17	18	19
24	11	6	2	1	1	3	0	3	0	0	1	0	0	0	0	0	28	32
28	7	2	3	6	1	2	0	2	0	0	3	0	0	0	0	0	26	54
32	4	4	3	3	3	2	0	3	0	0	4	0	0	0	0	0	26	58
36	2	2	2	3	2	1	2	3	0	0	3	0	0	0	0	0	20	70
Итого деревьев	24	14	10	13	7	8	2	11	0	0	11	0	0	0	0	0	100	52
%	24	14	10	13	7	8	2	11	0	0	11	0	0	0	0	0	100	52

Порода: Лиственница

Ступени толщины	Количество деревьев по категориям состояния, шт																Всего деревьев по ступеням толщины	
	I	II	III	IV		V		VI			Ветровал, бурелом			аварийные деревья			шт.	В т.ч. подлежа т рубке
				НЗ	З	НЗ	З	НЗ	З	О	НЗ	З	О	НЗ	З	О		
1	2	3	4	5	6	7	8	9	10	11	12	13	14	15	16	17	18	19
24	4	3	1	1	1	1	0	0	0	0	1	0	0	0	0	0	12	33
28	5	2	1	2	1	1	0	2	0	0	1	0	0	0	0	0	15	47
32	3	1	1	1	1	0	0	1	0	0	2	0	0	0	0	0	10	50
36	2	2	1	1	1	1	1	2	0	0	2	0	0	0	0	0	13	62
40	0	0	0	0	0	0	0	0	0	0	0	0	0	0	0	0	0	0
Итого деревьев	14	8	4	5	4	3	1	5	0	0	6	0	0	0	0	0	50	48
%	28	16	8	10	8	6	2	10	0	0	12	0	0	0	0	0	100	48

Порода: Береза

Ступени толщины	Количество деревьев по категориям состояния, шт																Всего деревьев по ступеням толщины	
	I	II	III	IV		V		VI			Ветровал, бурелом			аварийные деревья			шт.	В т.ч. подлежа т рубке
				НЗ	З	НЗ	З	НЗ	З	О	НЗ	З	О	НЗ	З	О		
1	2	3	4	5	6	7	8	9	10	11	12	13	14	15	16	17	18	19
16	4	1	2	3	0	1	0	1	0	0	0	0	0	0	0	0	12	42
20	3	2	1	3	0	1	0	2	0	0	2	0	0	0	0	0	14	57
24	2	2	1	1	0	1	0	1	0	0	1	0	0	0	0	0	9	44
28	0	0	0	0	0	0	0	0	0	0	0	0	0	0	0	0	0	0
Итого деревьев	9	5	4	7	0	3	0	4	0	0	3	0	0	0	0	0	35	49
%	26	14	11	20	0	9	0	11	0	0	9	0	0	0	0	0	100	49

Порода: Осина

Ступени толщины, см	Количество деревьев по категориям состояния, шт																Всего деревьев по ступеням толщины	
	I	II	III	IV		V		VI			Ветровал, бурелом			аварийные деревья			шт.	В т.ч. подл ежат рубке, %
				НЗ	З	НЗ	З	НЗ	З	О	НЗ	З	О	НЗ	З	О		
1	2	3	4	5	6	7	8	9	10	11	12	13	14	15	16	17	18	19
16	3	2	1	1	0	0	0	1	0	0	2	0	0	0	0	0	10	40
20	3	1	1	1	1	1	0	1	0	0	1	0	0	0	0	0	10	50
24	1	1	1	1	0	1	0	1	0	0	1	0	0	0	0	0	7	57
28	0	0	0	0	0	0	0	0	0	0	0	0	0	0	0	0	0	0
Итого деревьев	7	4	3	3	1	2	0	3	0	0	4	0	0	0	0	0	27	48
%	26	15	11	11	4	7	0	11	0	0	15	0	0	0	0	0	100	48

Порода: Пихта

Ступени толщины, см	Количество деревьев по категориям состояния, шт																Всего деревьев по ступеням толщины	
	I	II	III	IV		V		VI			Ветровал, бурелом			аварийные деревья			шт.	В т.ч. подл ежат рубке, %
				НЗ	З	НЗ	З	НЗ	З	О	НЗ	З	О	НЗ	З	О		
1	2	3	4	5	6	7	8	9	10	11	12	13	14	15	16	17	18	19

Итого деревьев	0	0	0	0	0	0	0	0	0	0	0	0	0	0	0	0	0	0
%	0	0	0	0	0	0	0	0	0	0	0	0	0	0	0	0	0	0

Порода: Ель

Ступени толщины, см	Количество деревьев по категориям состояния, шт																Всего деревьев по ступеням толщины	
	I	II	III	IV		V		VI			Ветровал, бурелом			аварийные деревья			шт.	в т.ч. подл ежат рубке, %
				НЗ	З	НЗ	З	НЗ	З	О	НЗ	З	О	НЗ	З	О		
1	2	3	4	5	6	7	8	9	10	11	12	13	14	15	16	17	18	19
Итого деревьев,	0	0	0	0	0	0	0	0	0	0	0	0	0	0	0	0	0	0
%	0	0	0	0	0	0	0	0	0	0	0	0	0	0	0	0	0	0

Порода: Кедр

Ступени толщины, см	Количество деревьев по категориям состояния, шт																Всего деревьев по ступеням толщины	
	I	II	III	IV		V		VI			Ветровал, бурелом			аварийные деревья			шт.	в т.ч. подл ежат рубке, %
				НЗ	З	НЗ	З	НЗ	З	О	НЗ	З	О	НЗ	З	О		
1	2	3	4	5	6	7	8	9	10	11	12	13	14	15	16	17	18	19
Итого деревьев,	0	0	0	0	0	0	0	0	0	0	0	0	0	0	0	0	0	0
%	0	0	0	0	0	0	0	0	0	0	0	0	0	0	0	0	0	0

Порода: Итого по выделу

Ступени толщины	Количество деревьев по категориям состояния, шт																Всего деревьев по ступеням	
	I	II	III	IV		V		VI			Ветровал, бурелом			аварийные деревья			шт.	в т.ч. подлежа т рубке
				НЗ	З	НЗ	З	НЗ	З	О	НЗ	З	О	НЗ	З	О		
1	2	3	4	5	6	7	8	9	10	11	12	13	14	15	16	17	18	19
16	7	3	3	4	0	1	0	2	0	0	2	0	0	0	0	0	22	41
20	6	3	2	4	1	2	0	3	0	0	3	0	0	0	0	0	24	54
24	18	12	5	4	2	6	0	5	0	0	4	0	0	0	0	0	56	37
28	12	4	4	8	2	3	0	4	0	0	4	0	0	0	0	0	41	51
32	7	5	4	4	4	2	0	4	0	0	6	0	0	0	0	0	36	56
36	4	4	3	4	3	2	3	5	0	0	5	0	0	0	0	0	33	67
40	0	0	0	0	0	0	0	0	0	0	0	0	0	0	0	0	0	0
Итого деревьев	54	31	21	28	12	16	3	23	0	0	24	0	0	0	0	0	212	50
%	23	15	10	13	6	8	1	11	0	0	13	0	0	0	0	0	100	52

Примечание: НЗ-незаселеное, З-заселенное, О-отработано вредителями.