

УТВЕРЖДАЮ:
Должность заместитель министра
Ф.И.О. В. Ю. Саурин
Дата 13.01.18

АКТ
лесопатологического обследования № 62-10-53/11
лесных насаждений Илимского лесничества (лесопарка)
Иркутской области (субъект Российской Федерации)

Способ лесопатологического обследования: 1. Визуальный

2. Инструментальный

Место проведения:

Участковое лесничество	Урочище (дача)	Квартал (кварталы)	Выдел (выделы)	Площадь, га
Усть-Илимское	Ревунская	7	53	27,4

Лесопатологическое обследование проведено на общей площади 27,4 га.

2. Инструментальное обследование лесного участка.

2.1. Фактическая таксационная характеристика лесного насаждения соответствует (не соответствует) (нужное подчеркнуть) таксационному описанию Причины несоответствия:

Ведомость лесных участков с выявленными несоответствиями таксационным описаниям приведена в приложении 1 к Акту.

2.2. Состояние насаждений: **с нарушенной устойчивостью**
с утраченной устойчивостью

причины повреждения: Грибные болезни, стволовые вредители, ветровал.

Заселено (отработано) стволовыми вредителями

Вид вредителя	Порода	Встречаемость (% заселенных деревьев)	Степень заселения лесного насаждения (слабая, средняя, сильная)
Пихтовый усач	Е, П, К	20-25	Средняя
Сосновый усач	Л, С	20-25	Средняя

Повреждено огнем: нет

Вид пожара	Порода	Состояние корневых лап		Состояние корневой шейки		Подсушивание луба	
		процент поврежденных огнем корней	процент деревьев с данным повреждением	ожог корневой шейки по окружности (1/4; 2/4; 3/4; более 3/4)	процент деревьев с данным повреждением	по окружности (1/4; 2/4; 3/4; более 3/4)	процент деревьев с данным повреждением

Поражено болезнями :

Вид болезни	Порода	Встречаемость (% пораженных деревьев)	Степень поражения лесного насаждения (слабая, средняя, сильная)
Окаймленный трутовик	Л,С,Е,П,К,Б	30-35	сильная
Лиственничная губка	Л	10-15	слабая
Трутовик настоящий	Б	20-25	средняя
Сосновая губка	С	10-15	слабая

2.3. Выборке подлежит: 100 % деревьев,
в том числе:

ослабленных 0 % (причины назначения) _____
 сильно ослабленных 0 % (причины назначения) _____
 усыхающих 30 % (причины назначения) дупла, плодовые тела, табачные сучья
 более 2/3 окружности ствола
 свежего сухостоя 9 %
 в том числе: свежего ветровала 2 %
 свежего бурелома 0 %
 старого ветровала 6 %
 в том числе: старого бурелома 0 %
 старого сухостоя 19 %
 аварийных 0 %

2.4. Полнота лесного насаждений после уборки деревьев, подлежащих рубке, составит: -0,26

Критическая полнота для данной категории лесных насаждений составляет 0,3.

ЗАКЛЮЧЕНИЕ

С целью предотвращения негативных процессов или снижения ущерба от их воздействия назначено:

Участковое лесничество	Урочище (дача)	Квар тал	Вы дел	Площадь выдела, га	Вид мероприятия	Площадь мероприятия, га	Поро да	Запас на выдел куб.м	Кра ие сро к про ден и
Усть- Илимское	Ревунская	7	53	32,7	ССР	27,4	С,Л, К,Е, П,Б	9864	20

Ведомость перечета деревьев, назначенных в рубку, и абрис лесного участка прилагаются (приложение 2 и 3 к Акту).

Меры по обеспечению возобновления:

Содействие естественному возобновлению путем сохранения подроста.

Мероприятия, необходимые для предупреждения повреждения или поражения смежных насаждений:
В прилегающих насаждениях рекомендуется проводить текущие лесопатологические
обследования.

Сведения для расчета степени повреждения:

год образования старого сухостоя 2010 ;

основная причина повреждения древесины Болезни леса

Дата проведения обследований 07.09.2017г.

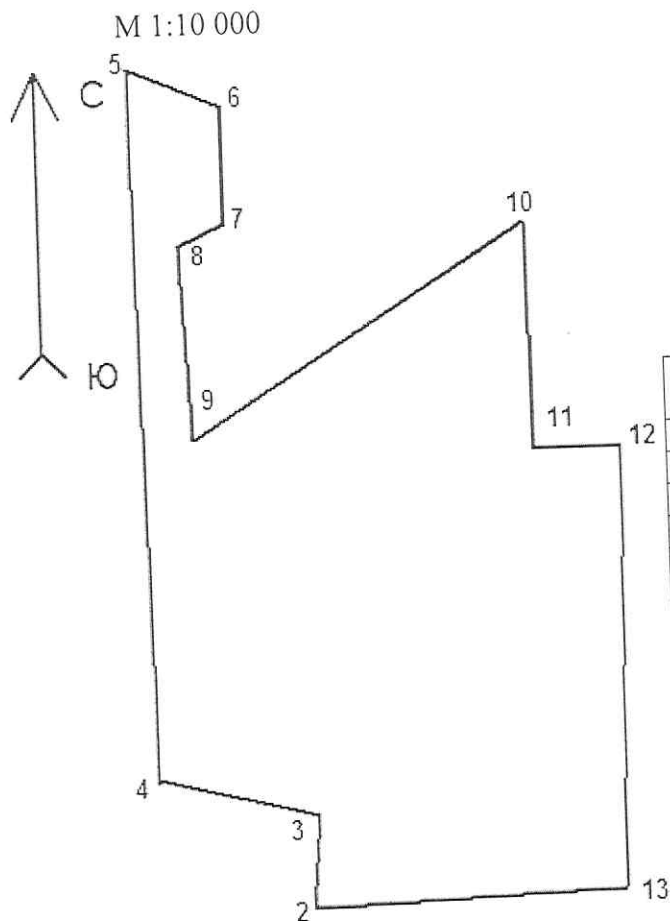
Исполнитель работ по проведению лесопатологического обследования:

ФИО Волков Р.Е.

Подпись



Абрис участка
ТО МЛК Иркутской области по Илимскому лесничеству
Усть-Илимское уч. лесничество, Ревунская дача
квартал 7 выд. 53 площадь – 27,4 га



Номера точек	Координаты		Румбы линий	Длина, м
0-1			Юз-89	1510
1-2			С-00	495
2-3	57.931606	101.588730	Сз-02	767
3-4	57.931894	101.586440	Юв-67	110
4-5	57.941375	101.586820	Ю-00	123
5-6	57.940940	101.590020	Юз-67	55
6-7	57.938474	101.595010	Юв-03	210
7-8	57.938333	101.594020	Св-58	424
8-9	57.936204	101.594000	Юв-01	240
9-10	57.934431	101.591550	Св-89	94
10-11	57.934284	101.590110	Юв-01	471
11-12	57.934381	101.589700	Юз-88	335
12-13	57.934081	101.588900	Св-04	109
13-2	57.929865	101.762100	Сз-76	175

№ выдела	Ленты (круговой площадки) перечёта				
	№ ленты (площадки)	длина, м	ширина, м	радиус, м	площадь, га
53	ПП 1	250	32	-	0,8
53	ПП 2	250	32	-	0,8

Условные обозначения:

— - площадь отвода

Исполнитель работ по проведению лесопатологического обследования:

ФИО Волков Р.Е. Подпись Р.Е. Волков

Дата составления документа 01.11.2017 г.

Ведомость перечета деревьев назначенных в рубку

ВРЕМЕННАЯ ПРОБНАЯ ПЛОЩАДЬ №1

Субъект Российской Федерации Иркутская область

Лесничество (лесопарк) Илимское Квартал 7 Выдел 53

Площадь 27,4 га,

Номер очага вредных организмов _____ Размер пробной площади 0,8 га.

Таксационная характеристика:

тип леса БРЗМ состав 4С2Л1К1Е1П1Б возраст 220 бонитет 3

полнота 0,8 запас на га 360 возобновление 3К4П3Е; 40 лет; 4,0 м; 4,5 шт/га

Время и причина ослабления лесного насаждения: Болезни леса

Тип очага вредных организмов: эпизодический, хронический (подчеркнуть)

Фаза развития очага вредных организмов: начальная, нарастания численности,
собственно вспышка, кризис
(почеркнуть)

Состояние лесного насаждения, намечаемые мероприятия:

Насаждение перестойное с нарушенной биологической устойчивостью, утратило свои защитные функции. Причиной сильного ослабления насаждений явилась развитие грибных заболеваний. Крона деревьев редкая, хвоя бледно-зеленая или желто-зеленая. Выявлено большое количество суховершинных деревьев. На стволах, имеются сухобочины, табачные сучья. Обнаружены плодовые тела губки листовенничной, окаймленного трутовика, сосновой губки, настоящего трутовика. Старый сухостой, ветровал отработан СВ. Насаждение подвержено ветровалу. СКС насаждения равна 3,5068.

В целях предотвращения и уменьшения выхода деловой древесины и распространения очагов вредителей и болезней леса в эксплуатационных лесах рекомендуется проведение ССР в соответствии с ведомостями перечета деревьев и заключения.

Исполнитель работ по проведению лесопатологического обследования:

ФИО Волков Р.Е.

Подпись



Дата составления документа 01.11.2017 г.

Телефон 89996429122

ВЕДОМОСТЬ ПЕРЕЧЕТА ДЕРЕВЬЕВ

Порода: сосна

Ступени толщины	Количество деревьев по категориям состояния, шт																Всего деревьев по ступеням	
	I	II	III	IV		V		VI			Ветровал, бурелом			аварийные деревья			шт.	в т.ч. подлежа
				НЗ	З	НЗ	З	НЗ	З	О	НЗ	З	О	НЗ	З	О		
1	2	3	4	5	6	7	8	9	10	11	12	13	14	15	16	17	18	19
24	10	3	1	8	1	3	2	0	0	3	1	0	2	0	0	0	34	59
28	6	2	1	7	2	1	3	0	0	10	1	0	1	0	0	0	34	74
32	7	1	1	6	1	3	1	0	0	9	1	0	2	0	0	0	32	72
36	1	0	0	1	0	0	0	0	0	1	0	0	0	0	0	0	3	67
40	0	0	0	0	0	0	0	0	0	0	0	0	0	0	0	0	0	0
Итого	24	6	3	22	4	7	6	0	0	23	3	0	5	0	0	0	103	68
%	23	6	3	21	4	7	6	0	0	22	3	0	5	0	0	0	100	68

Порода: Лиственница

Ступени толщины	Количество деревьев по категориям состояния, шт																Всего деревьев по ступеням	
	I	II	III	IV		V		VI			Ветровал, бурелом			аварийные деревья			шт.	в т.ч. подлежа
				НЗ	З	НЗ	З	НЗ	З	О	НЗ	З	О	НЗ	З	О		
1	2	3	4	5	6	7	8	9	10	11	12	13	14	15	16	17	18	19
32	0	0	0	0	0	0	0	0	0	0	0	0	0	0	0	0	0	0
36	4	1	1	4	1	1	0	0	0	3	0	0	1	0	0	0	16	63
40	2	2	0	3	1	1	0	0	0	2	0	0	1	0	0	0	12	67
44	2	1	1	2	1	1	1	0	0	4	1	0	1	0	0	0	15	73
48	0	0	0	0	0	0	0	0	0	0	0	0	0	0	0	0	0	0
Итого	8	4	2	9	3	3	1	0	0	9	1	0	3	0	0	0	43	67
%	19	9	5	21	7	7	2	0	0	21	2	0	7	0	0	0	100	67

Порода: Береза

Ступени толщины	Количество деревьев по категориям состояния, шт																Всего деревьев по ступеням	
	I	II	III	IV		V		VI			Ветровал, бурелом			аварийные деревья			шт.	в т.ч. подлежа
				НЗ	З	НЗ	З	НЗ	З	О	НЗ	З	О	НЗ	З	О		
1	2	3	4	5	6	7	8	9	10	11	12	13	14	15	16	17	18	19
12	0	0	0	0	0	0	0	0	0	0	0	0	0	0	0	0	0	0
16	1	0	0	1	0	0	0	0	0	0	0	0	0	0	0	0	2	50
20	2	0	0	2	0	0	0	1	0	0	1	0	0	0	0	0	6	67
24	2	0	0	1	0	0	0	1	0	0	0	0	0	0	0	0	4	50
28	0	0	0	0	0	0	0	0	0	0	0	0	0	0	0	0	0	0
Итого	5	0	0	4	0	0	0	2	0	0	1	0	0	0	0	0	12	58
%	42	0	0	33	0	0	0	17	0	0	8	0	0	0	0	0	100	58

Порода: Пихта																	Всего деревьев по ступеням	
Ступени толщины, см	Количество деревьев по категориям состояния, шт																шт.	в т.ч. подл ежат рубке, %
	I	II	III	IV		V		VI			Ветровал, бурелом			аварийные деревья				
НЗ				З	НЗ	З	НЗ	З	О	НЗ	З	О	НЗ	З	О	18	19	
1	2	3	4	5	6	7	8	9	10	11	12	13	14	15	16	17	18	19
20	0	0	0	0	0	0	0	0	0	0	0	0	0	0	0	0	0	0
24	1	1	1	1	1	0	1	1	0	1	1	0	0	0	0	0	9	67
28	1	1	1	2	1	0	1	0	0	1	1	0	0	0	0	0	9	67
32	1	0	0	0	1	0	0	0	0	0	0	0	0	0	0	0	2	50
36	0	0	0	0	0	0	0	0	0	0	0	0	0	0	0	0	0	0
Итого	3	2	2	3	3	0	2	1	0	2	2	0	0	0	0	0	20	65
%	15	10	10	15	15	0	10	5	0	10	10	0	0	0	0	0	100	65

Порода: Ель																	Всего деревьев по ступеням толщины	
Ступени толщины, см	Количество деревьев по категориям состояния, шт																шт.	в т.ч. подл ежат рубке, %
	I	II	III	IV		V		VI			Ветровал, бурелом			аварийные деревья				
НЗ				З	НЗ	З	НЗ	З	О	НЗ	З	О	НЗ	З	О	18	19	
1	2	3	4	5	6	7	8	9	10	11	12	13	14	15	16	17	18	19
20	1	0	0	0	0	0	0	0	0	0	0	0	0	0	0	0	1	0
24	1	1	1	1	1	1	1	1	0	1	1	0	1	0	0	0	11	73
28	1	1	1	1	1	0	0	0	0	1	0	0	0	0	0	0	6	50
32	1	0	0	0	1	0	1	0	0	1	0	0	1	0	0	0	5	80
36	0	0	0	0	0	0	0	0	0	0	0	0	0	0	0	0	0	0
Итого деревьев.	4	2	2	2	3	1	2	1	0	3	1	0	2	0	0	0	23	65
%	17	9	9	9	13	4	9	4	0	13	4	0	9	0	0	0	100	65

Порода: Кедр																	Всего деревьев по ступеням	
Ступени толщины, см	Количество деревьев по категориям состояния, шт																шт.	в т.ч. подл ежат рубке, %
	I	II	III	IV		V		VI			Ветровал, бурелом			аварийные деревья				
НЗ				З	НЗ	З	НЗ	З	О	НЗ	З	О	НЗ	З	О	18	19	
1	2	3	4	5	6	7	8	9	10	11	12	13	14	15	16	17	18	19
24	0	0	0	0	0	0	0	0	0	0	0	0	0	0	0	0	0	0
28	2	0	0	1	1	0	0	0	0	1	0	0	0	0	0	0	5	60
32	1	0	0	0	1	0	0	0	0	1	0	0	1	0	0	0	4	75
36	1	0	0	0	0	0	0	0	0	0	0	0	0	0	0	0	1	0
40	0	0	0	0	0	0	0	0	0	0	0	0	0	0	0	0	0	0
Итого деревьев.	4	0	0	1	2	0	0	0	0	2	0	0	1	0	0	0	10	60
%	40	0	0	10	20	0	0	0	0	20	0	0	10	0	0	0	100	60

Ведомость перечета деревьев назначенных в рубку

ВРЕМЕННАЯ ПРОБНАЯ ПЛОЩАДЬ №2

Субъект Российской Федерации Иркутская область

Лесничество (лесопарк) Илимское Квартал 7 Выдел 53

Площадь 27,4 га,

Номер очага вредных организмов _____ Размер пробной площади 0,8 га.

Таксационная характеристика:

тип леса БРЗМ состав 4С2Л1К1Е1П1Б возраст 220 бонитет 3

полнота 0,8 запас на га 360 возобновление 3К4П3Е; 40 лет; 4,0 м; 4,5т.шт/га

Время и причина ослабления лесного насаждения: Болезни леса

Тип очага вредных организмов: эпизодический, хронический (подчеркнуть)

Фаза развития очага вредных организмов: начальная, нарастания численности,
собственно вспышка, кризис
(почеркнуть)

Состояние лесного насаждения, намечаемые мероприятия:

Насаждение перестойное с нарушенной биологической устойчивостью, утратило свои защитные функции, Причиной сильного ослабления насаждений явилась развитие грибных заболеваний. Крона деревьев редкая, хвоя бледно-зеленая или желто-зеленая. Выявлено большое количество суховершинных деревьев. На стволах, имеются сухобочины, табачные сучья. Обнаружены плодовые тела губки листовенничной, окаймленного трутовика, сосновой губки, настоящего трутовика. Старый сухостой, ветровал отработан СВ. Насаждение подвержено ветровалу. СКС насаждения равна 3,4523.

В целях предотвращения и уменьшения выхода деловой древесины и распространения очагов вредителей и болезней леса в эксплуатационных лесах рекомендуется проведение ССР в соответствии с ведомостями перечета деревьев и заключения.

Исполнитель работ по проведению лесопатологического обследования:

ФИО Волков Р.Е.

Подпись



Дата составления документа 01.11.2017 г.

Телефон 89996429122

ВЕДОМОСТЬ ПЕРЕЧЕТА ДЕРЕВЬЕВ

Порода: сосна

Ступени толщины	Количество деревьев по категориям состояния, шт																Всего деревьев по ступеням	
	I	II	III	IV		V		VI			Ветровал, бурелом			аварийные деревья			шт.	в т.ч. подлежа
				НЗ	З	НЗ	З	НЗ	З	О	НЗ	З	О	НЗ	З	О		
1	2	3	4	5	6	7	8	9	10	11	12	13	14	15	16	17	18	19
24	11	3	1	9	1	3	2	0	0	1	1	0	2	0	0	0	34	56
28	12	2	1	11	2	1	3	0	0	9	1	0	1	0	0	0	43	65
32	7	3	1	12	1	3	1	0	0	9	1	0	2	0	0	0	40	73
36	0	0	0	1	0	0	0	0	0	0	0	0	0	0	0	0	1	100
40	0	0	0	0	0	0	0	0	0	0	0	0	0	0	0	0	0	0
Итого	30	8	3	33	4	7	6	0	0	19	3	0	5	0	0	0	118	65
%	25	7	3	28	3	6	5	0	0	16	3	0	4	0	0	0	100	65

Порода: Лиственница

Ступени толщины	Количество деревьев по категориям состояния, шт																Всего деревьев по ступеням	
	I	II	III	IV		V		VI			Ветровал, бурелом			аварийные деревья			шт.	в т.ч. подлежа
				НЗ	З	НЗ	З	НЗ	З	О	НЗ	З	О	НЗ	З	О		
1	2	3	4	5	6	7	8	9	10	11	12	13	14	15	16	17	18	19
32	0	0	0	0	0	0	0	0	0	0	0	0	0	0	0	0	0	0
36	4	1	1	4	1	1	0	0	0	3	0	0	1	0	0	0	16	63
40	4	2	0	6	1	1	0	0	0	2	0	0	1	0	0	0	17	65
44	2	1	1	3	1	1	1	0	0	5	1	0	1	0	0	0	17	76
48	0	0	0	0	0	0	0	0	0	0	0	0	0	0	0	0	0	0
Итого	10	4	2	13	3	3	1	0	0	10	1	0	3	0	0	0	50	68
%	20	8	4	26	6	6	2	0	0	20	2	0	6	0	0	0	100	68

Порода: Береза

Ступени толщины	Количество деревьев по категориям состояния, шт																Всего деревьев по ступеням	
	I	II	III	IV		V		VI			Ветровал, бурелом			аварийные деревья			шт.	в т.ч. подлежа
				НЗ	З	НЗ	З	НЗ	З	О	НЗ	З	О	НЗ	З	О		
1	2	3	4	5	6	7	8	9	10	11	12	13	14	15	16	17	18	19
12	0	0	0	0	0	0	0	0	0	0	0	0	0	0	0	0	0	0
16	1	0	0	1	0	0	0	0	0	0	1	0	0	0	0	0	3	67
20	3	0	0	3	0	0	0	1	0	0	1	0	0	0	0	0	8	63
24	2	0	0	2	0	0	0	2	0	0	0	0	0	0	0	0	6	67
28	0	0	0	0	0	0	0	0	0	0	0	0	0	0	0	0	0	0
Итого	6	0	0	6	0	0	0	3	0	0	2	0	0	0	0	0	17	65
%	35	0	0	35	0	0	0	18	0	0	12	0	0	0	0	0	100	65

Порода: Пихта

Ступени толщины, см	Количество деревьев по категориям состояния, шт																Всего деревьев по ступеням	
	I	II	III	IV		V		VI			Ветровал, бурелом			аварийные деревья			шт.	в т.ч. подл ежат рубке, %
				НЗ	З	НЗ	З	НЗ	З	О	НЗ	З	О	НЗ	З	О		
1	2	3	4	5	6	7	8	9	10	11	12	13	14	15	16	17	18	19
20	0	0	0	0	0	0	0	0	0	0	0	0	0	0	0	0	0	0
24	2	1	1	1	1	0	1	1	0	1	1	0	0	0	0	0	10	60
28	4	1	1	2	1	0	1	0	0	1	1	0	0	0	0	0	12	50
32	1	0	0	3	1	0	0	0	0	2	0	0	0	0	0	0	7	86
36	0	0	0	0	0	0	0	0	0	0	0	0	0	0	0	0	0	0
Итого	7	2	2	6	3	0	2	1	0	4	2	0	0	0	0	0	29	62
%	24	7	7	21	10	0	7	3	0	14	7	0	0	0	0	0	100	62

Порода: Ель

Ступени толщины, см	Количество деревьев по категориям состояния, шт																Всего деревьев по ступеням толщины	
	I	II	III	IV		V		VI			Ветровал, бурелом			аварийные деревья			шт.	в т.ч. подл ежат рубке, %
				НЗ	З	НЗ	З	НЗ	З	О	НЗ	З	О	НЗ	З	О		
1	2	3	4	5	6	7	8	9	10	11	12	13	14	15	16	17	18	19
20	0	0	0	0	0	0	0	0	0	0	0	0	0	0	0	0	0	0
24	1	1	1	1	1	1	1	1	0	1	1	0	1	0	0	0	11	73
28	3	1	1	1	1	0	0	0	0	1	0	0	0	0	0	0	8	38
32	0	0	0	2	1	0	1	0	0	1	0	0	1	0	0	0	6	100
36	0	0	0	0	0	0	0	0	0	0	0	0	0	0	0	0	0	0
Итого деревьев.	4	2	2	4	3	1	2	1	0	3	1	0	2	0	0	0	25	68
%	16	8	8	16	12	4	8	4	0	12	4	0	8	0	0	0	100	68

Порода: Кедр

Ступени толщины, см	Количество деревьев по категориям состояния, шт																Всего деревьев по ступеням	
	I	II	III	IV		V		VI			Ветровал, бурелом			аварийные деревья			шт.	в т.ч. подл ежат рубке, %
				НЗ	З	НЗ	З	НЗ	З	О	НЗ	З	О	НЗ	З	О		
1	2	3	4	5	6	7	8	9	10	11	12	13	14	15	16	17	18	19
24	0	0	0	0	0	0	0	0	0	0	0	0	0	0	0	0	6	67
28	2	0	0	2	1	0	0	0	0	1	0	0	0	0	0	0	6	67
32	2	0	0	2	1	0	0	0	0	1	0	0	0	0	0	0	2	50
36	1	0	0	1	0	0	0	0	0	0	0	0	0	0	0	0	0	0
40	0	0	0	0	0	0	0	0	0	0	0	0	0	0	0	0	0	0
Итого деревьев.	5	0	0	5	2	0	0	0	0	2	0	0	0	0	0	0	14	64
%	36	0	0	36	14	0	0	0	0	14	0	0	0	0	0	0	100	64