

Форма

УТВЕРЖДАЮ:

Должность зам. министра

Ф.И.О. Ступин А.Ю.

Дата 13.10.2017

АКТ
лесопатологического обследования N 62-10-49/17
лесных насаждений Илимского лесничества (лесопарка)
Иркутской области (субъект Российской Федерации)

Способ лесопатологического обследования: 1. Визуальный
2. Инструментальный

Место проведения

Участковое лесничество	Урочище (дача)	Квартал (кварталы)	Выдел (выделы)	Площадь, га
Усть-Илимское	Бадарминская	30	5	15,3
Усть-Илимское	Бадарминская	31	7	16,1
Усть-Илимское	Бадарминская	32	8	14,6
Усть-Илимское	Бадарминская	33	34	13,1
Усть-Илимское	Бадарминская	38	12	22,3
Усть-Илимское	Бадарминская	38	17	16,1
Усть-Илимское	Бадарминская	39	37	13,0
Усть-Илимское	Бадарминская	40	4	8,6
Усть-Илимское	Бадарминская	40	5	16,5
Усть-Илимское	Бадарминская	43	17	14,5
Усть-Илимское	Бадарминская	44	24	18,5

Лесопатологическое обследование проведено на общей площади 168,6 га.

2. Инструментальное обследование лесного участка.

2.1. Фактическая таксационная характеристика лесного насаждения соответствует (не соответствует) (нужное подчеркнуть) таксационному описанию. Причины несоответствия:

нет

Ведомость лесных участков с выявленными несоответствиями таксационным описаниям приведена в приложении 1 к Акту.

2.2. Состояние насаждений: с нарушенной устойчивостью
с утраченной устойчивостью

причины повреждения:

Болезни леса

Заселено (отработано) стволовыми вредителями:

Вид вредителя	Порода	Встречаемость (% заселенных деревьев)	Степень заселения лесного насаждения (слабая, средняя, сильная)
Чёрный пихтовый усач	С, Л, Е, П, К	45 – 62	сильная
Берёзовый заболонник	Б	43 – 60	сильная
Большой осиновый скрипун	Ос	57 – 58	сильная

Повреждено огнем:

Вид пожара	Порода	Состояние корневых лап		Состояние корневой шейки		Подсушивание луба	
		процент поврежденных огнем корней	процент деревьев с данным повреждением	ожог корневой шейки по окружности (1/4; 2/4; 3/4; более 3/4)	процент деревьев с данным повреждением	по окружности (1/4; 2/4; 3/4; более 3/4)	процент деревьев с данным повреждением

Поражено болезнями:

Вид болезни	Порода	Встречаемость (% пораженных деревьев)	Степень поражения лесного насаждения (слабая, средняя, сильная)
Губка сосновая	С, Л	45 – 62	сильная
Трутовик окаймленный	П, Е, Л, К	44 – 60	сильная
Трутовик ложный	Б	43 – 61	сильная
Трутовик ложный осиновый	Ос	57 – 58	сильная

2.3. Выборке подлежит 100 % деревьев, в том числе:

кв.30 выдел 5	
ослабленных	0 % (причины назначения);
сильно ослабленных	0 % (причины назначения);
усыхающих	28 % (причины назначения) <u>плодовые тела, дупла с гнилью;</u>
свежего сухостоя	8 %
в том числе: свежего ветровала	3 %
свежего бурелома	0 %
старого ветровала	0 %
в том числе: старого бурелома	0 %
старого сухостоя	7 %
аварийных	0 %

кв.31 выдел 7	
ослабленных	0 % (причины назначения);
сильно ослабленных	0 % (причины назначения);
усыхающих	31 % (причины назначения) <u>плодовые тела, дупла с гнилью;</u>
свежего сухостоя	10 %
в том числе: свежего ветровала	2 %
свежего бурелома	0 %
старого ветровала	0 %

в том числе: старого бурелома	2 %
старого сухостоя	3 %
аварийных	0 %

кв.32 выдел 8

ослабленных	0 %	(причины назначения);
сильно ослабленных	0 %	(причины назначения);
усыхающих	41 %	(причины назначения) <u>плодовые тела, дупла с гнилью;</u>
свежего сухостоя	8 %	
в том числе: свежего ветровала	3 %	
свежего бурелома	0 %	
старого ветровала	2 %	
в том числе: старого бурелома	0 %	
старого сухостоя	6 %	
аварийных	0 %	

кв.33 выдел 34

ослабленных	0 %	(причины назначения);
сильно ослабленных	0 %	(причины назначения);
усыхающих	37 %	(причины назначения) <u>плодовые тела, дупла с гнилью;</u>
свежего сухостоя	6 %	
в том числе: свежего ветровала	2 %	
свежего бурелома	2 %	
старого ветровала	1 %	
в том числе: старого бурелома	2 %	
старого сухостоя	4 %	
аварийных	0 %	

кв.38 выдел 12

ослабленных	0 %	(причины назначения);
сильно ослабленных	2 %	(причины назначения) <u>табачные сучки, плодовые тела;</u>
усыхающих	38 %	(причины назначения) <u>плодовые тела, дупла с гнилью;</u>
свежего сухостоя	8 %	
в том числе: свежего ветровала	3 %	
свежего бурелома	0 %	
старого ветровала	1 %	
в том числе: старого бурелома	3 %	
старого сухостоя	5 %	
аварийных	0 %	

кв.38 выдел 17

ослабленных	0 %	(причины назначения);
сильно ослабленных	0 %	(причины назначения);
усыхающих	35 %	(причины назначения) <u>плодовые тела, дупла с гнилью;</u>
свежего сухостоя	9 %	
в том числе: свежего ветровала	3 %	
свежего бурелома	1 %	
старого ветровала	1 %	
в том числе: старого бурелома	1 %	
старого сухостоя	5 %	
аварийных	0 %	

кв.39 выдел 37

ослабленных	0 %	(причины назначения);
сильно ослабленных	0 %	(причины назначения);
усыхающих	36 %	(причины назначения) <u>плодовые тела, дупла с гнилью;</u>
свежего сухостоя	7 %	
в том числе: свежего ветровала	1 %	
свежего бурелома	1 %	
старого ветровала	4 %	
в том числе: старого бурелома	1 %	
старого сухостоя	4 %	
аварийных	0 %	

кв.40 выдел 4

ослабленных	0 %	(причины назначения);
сильно ослабленных	2 %	(причины назначения) <u>табачные сучки, плодовые тела;</u>
усыхающих	35 %	(причины назначения) <u>плодовые тела, дупла с гнилью;</u>
свежего сухостоя	7 %	
в том числе: свежего ветровала	4 %	
свежего бурелома	0 %	
старого ветровала	1 %	
в том числе: старого бурелома	2 %	
старого сухостоя	5 %	
аварийных	0 %	

кв.40 выдел 5

ослабленных	2 %	(причины назначения) <u>табачные сучки, дупла;</u>
сильно ослабленных	4 %	(причины назначения) <u>табачные сучки, плодовые тела;</u>
усыхающих	38 %	(причины назначения) <u>плодовые тела, дупла с гнилью;</u>
свежего сухостоя	5 %	
в том числе: свежего ветровала	2 %	
свежего бурелома	1 %	
старого ветровала	1 %	
в том числе: старого бурелома	2 %	
старого сухостоя	4 %	
аварийных	0 %	

кв.43 выдел 17

ослабленных	0 %	(причины назначения);
сильно ослабленных	1 %	(причины назначения) <u>табачные сучки, плодовые тела;</u>
усыхающих	24 %	(причины назначения) <u>плодовые тела, дупла с гнилью;</u>
свежего сухостоя	10 %	
в том числе: свежего ветровала	3 %	
свежего бурелома	1 %	
старого ветровала	1 %	
в том числе: старого бурелома	2 %	
старого сухостоя	4 %	
аварийных	0 %	

кв.44 выдел 24

ослабленных	0 %	(причины назначения);
сильно ослабленных	0 %	(причины назначения);
усыхающих	26 %	(причины назначения) <u>плодовые тела, дупла с гнилью;</u>

свежего сухостоя	13 %
в том числе: свежего ветровала	5 %
свежего бурелома	1 %
старого ветровала	2 %
в том числе: старого бурелома	2 %
старого сухостоя	7 %
аварийных	0 %

2.4. Полнота лесного насаждения после уборки деревьев, подлежащих рубке, составит кв. 30 выд.5 – 0,26; кв. 31 выд.7 – 0,25; кв. 32 выд.8 – 0,25; кв. 33 выд.34 – 0,26; кв. 38 выд.12 – 0,26, выд.17 – 0,25; кв.39 выд.37 – 0,25; кв.40 выд.4 – 0,24, выд.5 – 0,25; кв.43 выд.17 – 0,20; кв. 44 выд.24 – 0,25.

Критическая полнота для данной категории лесных насаждений составляет 0,3.

ЗАКЛЮЧЕНИЕ

С целью предотвращения негативных процессов или снижения ущерба от их воздействия назначено:

Участковое лесничество	Урочище (дача)	Квартал	Выдел	Площадь, выдела, га	Вид мероприятия	Площадь, мероприятия, га	Порода	Запас на выдел, куб. м	Крайние сроки проведения
Усть-Илимское	Бадарминская	30	5	17,4	ССР	15,3	С	3 672	2018 г.
Усть-Илимское	Бадарминская	31	7	19,9	ССР	16,1	С	3 864	2018 г.
Усть-Илимское	Бадарминская	32	8	17,9	ССР	14,6	С	4 818	2018 г.
Усть-Илимское	Бадарминская	33	34	14,6	ССР	13,1	С	3 406	2018 г.
Усть-Илимское	Бадарминская	38	12	38,4	ССР	22,3	С	7 359	2018 г.
Усть-Илимское	Бадарминская	38	17	16,1	ССР	16,1	С	4 186	2018 г.
Усть-Илимское	Бадарминская	39	37	13,0	ССР	13,0	С	3 640	2018 г.
Усть-Илимское	Бадарминская	40	4	8,6	ССР	8,6	С	2 236	2018 г.
Усть-Илимское	Бадарминская	40	5	23,1	ССР	16,5	П	3 960	2018 г.
Усть-Илимское	Бадарминская	43	17	17,3	ССР	14,5	С	2 755	2018 г.
Усть-Илимское	Бадарминская	44	24	22,6	ССР	18,5	С	5 180	2018 г.

Ведомость перечета деревьев, назначенных в рубку, и абрис лесного участка прилагаются (приложение 2 и 3 к Акту).

Меры по обеспечению возобновления:

Содействие естественному возобновлению путем сохранения подроста

Мероприятия, необходимые для предупреждения повреждения или поражения смежных насаждений:

В прилегающих насаждениях рекомендуется проводить текущие лесопатологические обследования

Сведения для расчета степени повреждения:

год образования старого сухостоя 2014 ;

основная причина повреждения древесины Болезни леса.

Дата проведения обследований 13.08.2017 .

Исполнитель работ по проведению лесопатологического обследования:

ФИО

Терещенко С.В.

Подпись



Показатели, не соответствующие таксационному описанию отмечаются «*»

Исполнитель работ по проведению лесопатологического обследования:

ФИО Терещенко С.В. Подпись 
Дата составления документа 29.09.2017 Телефон 89501234717

Ведомость перечета деревьев назначенных в рубку

ВРЕМЕННАЯ ПРОБНАЯ ПЛОЩАДЬ № 1

Субъект Российской Федерации

Иркутская область

Лесничество (лесопарк)

Илимское

Квартал

30

Выдел

5

Площадь 15.3 га,

Номер очага вредных организмов

Размер пробной площади

0.35

га.

Таксационная характеристика:

тип леса РТЗМ состав

8С2Л

возраст

210

бонитет

3

полнота 0.5 запас на га

240

возобновление

8С2К; 45 лет; 5.0 м; 5 000 шт/га

Время и причина ослабления лесного насаждения:

Последнее десятилетие, болезни леса

Тип очага вредных организмов: эпизодический, хронический (подчеркнуть)

Фаза развития очага вредных организмов: начальная, нарастания численности, собственно вспышка, кризис (почеркнуть)

Состояние лесного насаждения, намечаемые мероприятия:

Насаждение высокого (11) класса возраста утратило устойчивость в результате развития болезней леса вызванных губкой сосновой. Средневзвешанная категория состояния насаждения составляет 2,87. Кроны изрежены, ажурные, флагообразные, усыхание в кроне до 2/3. На стволах имеются плодовые тела, табачные сучки, дупла с наличием гнили, морозобойные трещины. На сломах деревьев наблюдается пёстрая, красно-бурая, коррозийная гниль. Средневзвешанная категория состояния по породам составляет: сосна - 2,95, лиственница - 2,53. Текущий отпад на выделе составляет 41 % от запаса, а общий 48 % от запаса. Ослабленные и сухостойные деревья заселены (отработаны) черным пихтовым усачём, на стволах имеются вылетные отверстия, насечки усачей, под корой личиночные и буровая мука. В целях предупреждения возникновения очагов стволовых вредителей леса, рекомендуется проведение ССР в соответствии с ведомостями перечета деревьев и заключения.

Исполнитель работ по проведению лесопатологического обследования:

ФИО

Терещенко С.В.

Подпись



Дата составления документа

29.09.2017

Телефон

89501234717

ВЕДОМОСТЬ ПЕРЕЧЕТА ДЕРЕВЬЕВ

Порода: **сосна**

Ступени толщины, см	Количество деревьев по категориям состояния, шт																Всего деревьев по ступеням толщины	
	I	II	III	IV		V		VI			Ветровал, бурелом			аварийные деревья			шт.	в т.ч. подлежа т рубке
				НЗ	З	НЗ	З	НЗ	З	О	НЗ	З	О	НЗ	З	О		
1	2	3	4	5	6	7	8	9	10	11	12	13	14	15	16	17	18	19
16	0	0	0	0	0	0	0	0	0	0	0	0	0	0	0	0	0	0
20	0	0	0	0	0	0	0	0	0	0	0	0	0	0	0	0	0	0
24	0	0	0	0	0	0	0	0	0	0	0	0	0	0	0	0	0	0
28	2	1	0	0	1	0	0	0	0	0	0	0	0	0	0	0	4	25
32	6	2	0	0	2	0	1	0	0	1	0	0	0	0	0	0	12	33
36	6	4	2	0	6	0	3	0	0	2	0	2	0	0	0	0	25	52
40	1	1	1	0	2	0	1	0	0	1	0	0	0	0	0	0	7	57
44	1	0	0	0	1	0	0	0	0	0	0	0	0	0	0	0	2	50
48	0	0	0	0	0	0	0	0	0	0	0	0	0	0	0	0	0	0
Итого деревьев,	16	8	3	0	12	0	5	0	0	4	0	2	0	0	0	0	50	46
%	32	16	6	0	24	0	10	0	0	8	0	4	0	0	0	0	100	46

Порода: **Лиственница**

Ступени толщины, см	Количество деревьев по категориям состояния, шт																Всего деревьев по ступеням толщины	
	I	II	III	IV		V		VI			Ветровал, бурелом			аварийные деревья			шт.	в т.ч. подлежа т рубке
				НЗ	З	НЗ	З	НЗ	З	О	НЗ	З	О	НЗ	З	О		
1	2	3	4	5	6	7	8	9	10	11	12	13	14	15	16	17	18	19
16	0	0	0	0	0	0	0	0	0	0	0	0	0	0	0	0	0	0
20	0	0	0	0	0	0	0	0	0	0	0	0	0	0	0	0	0	0
24	0	0	0	0	0	0	0	0	0	0	0	0	0	0	0	0	0	0
28	1	0	0	0	0	0	0	0	0	0	0	0	0	0	0	0	1	0
32	2	0	0	0	1	0	0	0	0	0	0	0	0	0	0	0	3	33
36	2	0	0	0	2	0	0	0	0	0	0	0	0	0	0	0	4	50
40	1	0	0	0	1	0	0	0	0	0	0	0	0	0	0	0	2	50
44	0	0	0	0	1	0	0	0	0	0	0	0	0	0	0	0	1	100
48	0	0	0	0	0	0	0	0	0	0	0	0	0	0	0	0	0	0
Итого деревьев,	6	0	0	0	5	0	0	0	0	0	0	0	0	0	0	0	11	45
%	55	0	0	0	45	0	0	0	0	0	0	0	0	0	0	0	100	45

Порода: **Итого по выделу**

Ступени толщины, см	Количество деревьев по категориям состояния, шт																Всего деревьев по ступеням толщины	
	I	II	III	IV		V		VI			Ветровал, бурелом			аварийные деревья			шт.	в т.ч. подлежа т рубке
				НЗ	З	НЗ	З	НЗ	З	О	НЗ	З	О	НЗ	З	О		
1	2	3	4	5	6	7	8	9	10	11	12	13	14	15	16	17	18	19
16	0	0	0	0	0	0	0	0	0	0	0	0	0	0	0	0	0	0
20	0	0	0	0	0	0	0	0	0	0	0	0	0	0	0	0	0	0
24	0	0	0	0	0	0	0	0	0	0	0	0	0	0	0	0	0	0
28	3	1	0	0	1	0	0	0	0	0	0	0	0	0	0	0	5	20
32	8	2	0	0	3	0	1	0	0	1	0	0	0	0	0	0	15	33
36	8	4	2	0	8	0	3	0	0	2	0	2	0	0	0	0	29	52
40	2	1	1	0	3	0	1	0	0	1	0	0	0	0	0	0	9	55
44	1	0	0	0	2	0	0	0	0	0	0	0	0	0	0	0	3	67
48	0	0	0	0	0	0	0	0	0	0	0	0	0	0	0	0	0	0
Итого деревьев,	22	8	3	0	17	0	5	0	0	4	0	2	0	0	0	0	61	46
%	36	13	5	0	28	0	8	0	0	7	0	3	0	0	0	0	100	46

Примечание: НЗ-незаселенное, З-заселенное, О-отработано вредителями.

Ведомость перечета деревьев назначенных в рубку

ВРЕМЕННАЯ ПРОБНАЯ ПЛОЩАДЬ № 2

Субъект Российской Федерации

Иркутская область

Лесничество (лесопарк)

Илимское

Квартал

31

Выдел

7

Площадь 16.1 га,

Номер очага вредных организмов

Размер пробной площади

0.35

га.

Таксационная характеристика:

тип леса РТЗМ состав

8С2Л

возраст

210

бонитет

3

полнота 0.5 запас на га

240

возобновление

8С2К; 45 лет; 5.0 м; 5 000 шт/га

Время и причина ослабления лесного насаждения:

Последнее десятилетие. болезни леса

Тип очага вредных организмов: эпизодический, хронический (подчеркнуть)

Фаза развития очага вредных организмов: начальная, нарастания численности, собственно вспышка, кризис (подчеркнуть)

Состояние лесного насаждения, намечаемые мероприятия:

Насаждение высокого (11) класса возраста утратило устойчивость в результате развития болезней леса вызванных губкой сосновой. Средневзвешанная категория состояния насаждения составляет 2,67. Кроны изрежены, ажурные, флагообразные, усыхание в кроне до 2/3. На стволах имеются плодовые тела, табачные сучки, дупла с наличием гнили, морозобойные трещины. На сломах деревьев наблюдается пёстрая, красно-бурая, коррозионная гниль. Средневзвешанная категория состояния по породам составляет: сосна - 2,71, лиственница - 2,53. Текущий отпад на выделе составляет 45 % от запаса, а общий 50 % от запаса. Ослабленные и сухостойные деревья заселены (отработаны) черным пихтовым усачём, на стволах имеются вылетные отверстия, насечки усачей, под корой личиночные и буровая мука. В целях предупреждения возникновения очагов стволовых вредителей леса, рекомендуется проведение ССР в соответствии с ведомостями перечета деревьев и заключения.

Исполнитель работ по проведению лесопатологического обследования:

ФИО

Терещенко С.В.

Подпись



Дата составления документа

29.09.2017

Телефон

89501234717

ВЕДОМОСТЬ ПЕРЕЧЕТА ДЕРЕВЬЕВ

Порода: **сосна**

Ступени толщины, см	Количество деревьев по категориям состояния, шт																Всего деревьев по ступеням толщины	
	I	II	III	IV		V		VI			Ветровал, бурелом			аварийные деревья			шт.	в т.ч. подлеж ат рубке
				НЗ	З	НЗ	З	НЗ	З	О	НЗ	З	О	НЗ	З	О		
1	2	3	4	5	6	7	8	9	10	11	12	13	14	15	16	17	18	19
16	0	0	0	0	0	0	0	0	0	0	0	0	0	0	0	0	0	0
20	0	0	0	0	0	0	0	0	0	0	0	0	0	0	0	0	0	0
24	0	0	0	0	0	0	0	0	0	0	0	0	0	0	0	0	0	0
28	4	0	0	0	1	0	0	0	0	0	0	0	0	0	0	0	5	20
32	6	0	0	0	2	0	1	0	0	0	0	0	0	0	0	0	9	33
36	13	0	0	0	8	0	2	0	0	1	0	1	1	0	0	0	26	50
40	2	0	0	0	3	0	1	0	0	1	0	0	0	0	0	0	7	71
44	1	0	0	0	2	0	0	0	0	0	0	0	0	0	0	0	3	67
48	0	0	0	0	0	0	0	0	0	0	0	0	0	0	0	0	0	0
Итого деревьев,	26	0	0	0	16	0	4	0	0	2	0	1	1	0	0	0	50	48
%	52	0	0	0	32	0	8	0	0	4	0	2	2	0	0	0	100	48

Порода: **Лиственница**

Ступени толщины, см	Количество деревьев по категориям состояния, шт																Всего деревьев по ступеням толщины	
	I	II	III	IV		V		VI			Ветровал, бурелом			аварийные деревья			шт.	в т.ч. подлеж ат рубке
				НЗ	З	НЗ	З	НЗ	З	О	НЗ	З	О	НЗ	З	О		
1	2	3	4	5	6	7	8	9	10	11	12	13	14	15	16	17	18	19
16	0	0	0	0	0	0	0	0	0	0	0	0	0	0	0	0	0	0
20	0	0	0	0	0	0	0	0	0	0	0	0	0	0	0	0	0	0
24	0	0	0	0	0	0	0	0	0	0	0	0	0	0	0	0	0	0
28	1	0	0	0	0	0	0	0	0	0	0	0	0	0	0	0	1	0
32	1	0	0	0	1	0	0	0	0	0	0	0	0	0	0	0	2	50
36	2	0	0	0	1	0	2	0	0	0	0	0	0	0	0	0	5	60
40	1	0	0	0	1	0	0	0	0	0	0	0	0	0	0	0	2	50
44	1	0	0	0	0	0	0	0	0	0	0	0	0	0	0	0	1	0
48	0	0	0	0	0	0	0	0	0	0	0	0	0	0	0	0	0	0
Итого деревьев,	6	0	0	0	3	0	2	0	0	0	0	0	0	0	0	0	11	45
%	55	0	0	0	27	0	18	0	0	0	0	0	0	0	0	0	100	45

Порода: **Итого по выделу**

Ступени толщины, см	Количество деревьев по категориям состояния, шт																Всего деревьев по ступеням толщины	
	I	II	III	IV		V		VI			Ветровал, бурелом			аварийные деревья			шт.	в т.ч. подлеж ат рубке
				НЗ	З	НЗ	З	НЗ	З	О	НЗ	З	О	НЗ	З	О		
1	2	3	4	5	6	7	8	9	10	11	12	13	14	15	16	17	18	19
16	0	0	0	0	0	0	0	0	0	0	0	0	0	0	0	0	0	0
20	0	0	0	0	0	0	0	0	0	0	0	0	0	0	0	0	0	0
24	0	0	0	0	0	0	0	0	0	0	0	0	0	0	0	0	0	0
28	5	0	0	0	1	0	0	0	0	0	0	0	0	0	0	0	6	17
32	7	0	0	0	3	0	1	0	0	0	0	0	0	0	0	0	11	36
36	15	0	0	0	9	0	4	0	0	1	0	1	1	0	0	0	31	52
40	3	0	0	0	4	0	1	0	0	1	0	0	0	0	0	0	9	66
44	2	0	0	0	2	0	0	0	0	0	0	0	0	0	0	0	4	50
48	0	0	0	0	0	0	0	0	0	0	0	0	0	0	0	0	0	0
Итого деревьев,	32	0	0	0	19	0	6	0	0	2	0	1	1	0	0	0	61	47
%	52	0	0	0	31	0	10	0	0	3	0	2	2	0	0	0	100	48

Примечание: НЗ-незаселенное, З-заселенное, О-отработано вредителями.

Ведомость перечета деревьев назначенных в рубку

ВРЕМЕННАЯ ПРОБНАЯ ПЛОЩАДЬ № 3

Субъект Российской Федерации

Иркутская область

Лесничество (лесопарк)

Илимское

Квартал

32

Выдел

8

Площадь 14.6 га,

Номер очага вредных организмов

Размер пробной площади

0.6

га.

Таксационная характеристика:

тип леса РТЗМ состав

7С1Л1Е1Б

возраст

210

бонитет

3

полнота 0.7 запас на га

330

возобновление

6С3Е1К; 40 лет; 5,0 м; 5 000 шт/га

Время и причина ослабления лесного насаждения:

Последнее десятилетие, болезни леса

Тип очага вредных организмов: эпизодический, хронический (подчеркнуть)

Фаза развития очага вредных организмов: начальная, нарастания численности, собственно вспышка, кризис (подчеркнуть)

Состояние лесного насаждения, намечаемые мероприятия:

Насаждение высокого (11) класса возраста утратило устойчивость в результате развития болезней леса вызванных губкой сосновой, трутовиком окаймленным, трутовиком ложным. Средневзвешанная категория состояния насаждения составляет 3,35. Кроны изрежены, ажурные, флагообразные, усыхание в кроне до 2/3. На стволах имеются плодовые тела, табачные сучки, дупла с наличием гнили, морозобойные трещины. На сломках деревьев наблюдается пёстрая, красно-бурая, коррозионная гниль. Средневзвешанная категория состояния по породам составляет: сосна - 3,38, лиственница - 2,94, ель - 3,35, береза - 3,53. Текущий отпад на выделе составляет 56 % от запаса, а общий 64 % от запаса. Ослабленные и сухостойные деревья заселены (отработаны) черным пихтовым усачём, берёзовым заболонником, на стволах имеются вылетные отверстия, насечки усачей, под корой личиночные и буровая мука. В целях предупреждения возникновения очагов стволовых вредителей леса, рекомендуется проведение ССР в соответствии с ведомостями перечета деревьев и заключения.

Исполнитель работ по проведению лесопатологического обследования:

ФИО

Терещенко С.В.

Подпись



Дата составления документа

29.09.2017

Телефон

89501234717

ВЕДОМОСТЬ ПЕРЕЧЕТА ДЕРЕВЬЕВ

Порода: **сосна**

Ступени толщины, см	Количество деревьев по категориям состояния, шт																Всего деревьев по ступеням толщины	
	I	II	III	IV		V		VI			Ветровал, бурелом			аварийные деревья			шт.	в т.ч. подлежа т рубке
				НЗ	З	НЗ	З	НЗ	З	О	НЗ	З	О	НЗ	З	О		
1	2	3	4	5	6	7	8	9	10	11	12	13	14	15	16	17	18	19
8	0	0	0	0	0	0	0	0	0	0	0	0	0	0	0	0	0	0
12	0	0	0	0	0	0	0	0	0	0	0	0	0	0	0	0	0	0
16	0	0	0	0	0	0	0	0	0	0	0	0	0	0	0	0	0	0
20	0	0	0	0	0	0	0	0	0	0	0	0	0	0	0	0	0	0
24	0	0	0	0	0	0	0	0	0	0	0	0	0	0	0	0	0	0
28	3	2	1	0	3	0	0	0	0	0	0	0	0	0	0	0	9	33
32	3	5	4	0	7	0	0	0	0	2	0	1	0	0	0	0	22	45
36	6	6	4	0	21	0	4	0	0	2	0	1	1	0	0	0	45	64
40	2	1	1	0	7	0	1	0	0	1	0	0	1	0	0	0	14	71
44	1	1	0	0	6	0	1	0	0	1	0	0	0	0	0	0	10	80
48	0	0	0	0	0	0	0	0	0	0	0	0	0	0	0	0	0	0
Итого деревьев.	15	15	10	0	44	0	6	0	0	6	0	2	2	0	0	0	100	60
%	15	15	10	0	44	0	6	0	0	6	0	2	2	0	0	0	100	60

Порода: **Лиственница**

Ступени толщины, см	Количество деревьев по категориям состояния, шт																Всего деревьев по ступеням толщины	
	I	II	III	IV		V		VI			Ветровал, бурелом			аварийные деревья			шт.	в т.ч. подлежа т рубке
				НЗ	З	НЗ	З	НЗ	З	О	НЗ	З	О	НЗ	З	О		
1	2	3	4	5	6	7	8	9	10	11	12	13	14	15	16	17	18	19
8	0	0	0	0	0	0	0	0	0	0	0	0	0	0	0	0	0	0
12	0	0	0	0	0	0	0	0	0	0	0	0	0	0	0	0	0	0
16	0	0	0	0	0	0	0	0	0	0	0	0	0	0	0	0	0	0
20	0	0	0	0	0	0	0	0	0	0	0	0	0	0	0	0	0	0
24	0	0	0	0	0	0	0	0	0	0	0	0	0	0	0	0	0	0
28	1	0	0	0	1	0	0	0	0	0	0	0	0	0	0	0	2	50
32	1	0	0	0	1	0	0	0	0	0	0	0	0	0	0	0	2	50
36	2	0	0	0	3	0	0	0	0	0	0	0	0	0	0	0	5	60
40	1	0	0	0	2	0	0	0	0	0	0	0	0	0	0	0	3	67
44	0	0	0	0	1	0	0	0	0	0	0	0	0	0	0	0	1	100
48	0	0	0	0	0	0	0	0	0	0	0	0	0	0	0	0	0	0
Итого деревьев.	5	0	0	0	8	0	0	0	0	0	0	0	0	0	0	0	13	62
%	38	0	0	0	62	0	0	0	0	0	0	0	0	0	0	0	100	62

Порода: **Береза**

Ступени толщины, см	Количество деревьев по категориям состояния, шт																Всего деревьев по ступеням толщины	
	I	II	III	IV		V		VI			Ветровал, бурелом			аварийные деревья			шт.	в т.ч. подлежа т рубке
				НЗ	З	НЗ	З	НЗ	З	О	НЗ	З	О	НЗ	З	О		
1	2	3	4	5	6	7	8	9	10	11	12	13	14	15	16	17	18	19
8	0	0	0	0	0	0	0	0	0	0	0	0	0	0	0	0	0	0
12	3	2	0	0	3	0	0	0	0	0	0	0	0	0	0	0	8	38
16	3	2	1	0	3	0	2	0	0	1	0	0	0	0	0	0	12	50
20	5	4	1	0	9	0	3	0	0	1	0	2	2	0	0	0	27	63
24	2	1	1	0	4	0	1	0	0	1	0	1	1	0	0	0	12	67
28	0	0	0	0	2	0	1	0	0	0	0	1	0	0	0	0	4	100
32	0	0	0	0	0	0	0	0	0	0	0	0	0	0	0	0	0	0
Итого деревьев.	13	9	3	0	21	0	7	0	0	3	0	4	3	0	0	0	63	60
%	21	14	5	0	33	0	11	0	0	5	0	6	5	0	0	0	100	60,00

Порода: Ель

Ступени толщины, см	Количество деревьев по категориям состояния, шт																Всего деревьев по ступеням толщины	
	I	II	III	IV		V		VI			Ветровал, бурелом			аварийные деревья			шт.	в т.ч. подлеж ат рубке
				НЗ	З	НЗ	З	НЗ	З	О	НЗ	З	О	НЗ	З	О		
1	2	3	4	5	6	7	8	9	10	11	12	13	14	15	16	17	18	19
8	0	0	0	0	0	0	0	0	0	0	0	0	0	0	0	0	0	0
12	0	0	0	0	0	0	0	0	0	0	0	0	0	0	0	0	0	0
16	2	1	0	0	1	0	0	0	0	0	0	0	0	0	0	0	4	25
20	2	1	0	0	2	0	0	0	0	1	0	0	0	0	0	0	6	50
24	4	2	1	0	7	0	2	0	0	1	0	0	1	0	0	0	18	61
28	1	0	1	0	3	0	1	0	0	1	0	0	0	0	0	0	7	71
32	1	0	0	0	2	0	1	0	0	0	0	0	0	0	0	0	4	75
36	0	0	0	0	0	0	0	0	0	0	0	0	0	0	0	0	0	0
Итого деревьев,	10	4	2	0	15	0	4	0	0	3	0	0	1	0	0	0	39	59
%	26	10	5	0	38	0	10	0	0	8	0	0	3	0	0	0	100	59

Порода: Итого по выделу

Ступени толщины, см	Количество деревьев по категориям состояния, шт																Всего деревьев по ступеням толщины	
	I	II	III	IV		V		VI			Ветровал, бурелом			аварийные деревья			шт.	в т.ч. подлеж ат рубке
				НЗ	З	НЗ	З	НЗ	З	О	НЗ	З	О	НЗ	З	О		
1	2	3	4	5	6	7	8	9	10	11	12	13	14	15	16	17	18	19
8	0	0	0	0	0	0	0	0	0	0	0	0	0	0	0	0	0	0
12	3	2	0	0	3	0	0	0	0	0	0	0	0	0	0	0	8	38
16	5	3	1	0	4	0	2	0	0	1	0	0	0	0	0	0	16	44
20	7	5	1	0	11	0	3	0	0	2	0	2	2	0	0	0	33	61
24	6	3	2	0	11	0	3	0	0	2	0	1	2	0	0	0	30	63
28	5	2	2	0	9	0	2	0	0	1	0	1	0	0	0	0	22	59
32	5	5	4	0	10	0	1	0	0	2	0	1	0	0	0	0	28	50
36	8	6	4	0	24	0	4	0	0	2	0	1	1	0	0	0	50	64
40	3	1	1	0	9	0	1	0	0	1	0	0	1	0	0	0	17	70
44	1	1	0	0	7	0	1	0	0	1	0	0	0	0	0	0	11	82
48	0	0	0	0	0	0	0	0	0	0	0	0	0	0	0	0	0	0
Итого деревьев,	43	28	15	0	88	0	17	0	0	12	0	6	6	0	0	0	215	60
%	20	13	7	0	41	0	8	0	0	6	0	3	2	0	0	0	100	60

Примечание: НЗ-незаселенное, З-заселенное, О-отработано вредителями.

Ведомость перечета деревьев назначенных в рубку

ВРЕМЕННАЯ ПРОБНАЯ ПЛОЩАДЬ № 4

Субъект Российской Федерации

Иркутская область

Лесничество (лесопарк)

Илимское

Квартал

33

Выдел

34

Площадь 13,1 га,

Номер очага вредных организмов

Размер пробной площади

0,8

га.

Таксационная характеристика:

тип леса	<u>РТЗМ</u>	состав	<u>5С2Л1Е1П1Б</u>	возраст	<u>180</u>	бонитет	<u>3</u>
полнота	<u>0,6</u>	запас на га	<u>260</u>	возобновление	<u>5ПЗЕ2С; 25 лет; 3,0 м; 7 000 шт/га</u>		

Время и причина ослабления лесного насаждения:

Последнее десятилетие, болезни леса

Тип очага вредных организмов: эпизодический, хронический (подчеркнуть)

Фаза развития очага вредных организмов: начальная, нарастания численности, собственно вспышка, кризис (подчеркнуть)

Состояние лесного насаждения, намечаемые мероприятия:

Насаждение высокого (9) класса возраста утратило устойчивость в результате развития болезней леса вызванных губкой сосновой, трутовиком окаймленным, трутовиком ложным. Средневзвешанная категория состояния насаждения составляет 3,11. Кроны изрежены, ажурные, флагообразные, усыхание в кроне до 2/3. На стволах имеются плодовые тела, табачные сучки, дупла с наличием гнили, морозобойные трещины. На сломках деревьев наблюдается пёстрая, красно-бурая, коррозионная гниль. Средневзвешанная категория состояния по породам составляет: сосна - 3,06, лиственница - 3,14, ель - 3,22, пихта - 3,21, береза - 3,11. Текущий отпад на выделе составляет 52 % от запаса, а общий 58 % от запаса. Ослабленные и сухостойные деревья заселены (отработаны) черным пихтовым усачём, берёзовым заболонником, на стволах имеются вылетные отверстия, насечки усачей, под корой личиночные и буровая мука. В целях предупреждения возникновения очагов стволовых вредителей леса, рекомендуется проведение ССР в соответствии с ведомостями перечета деревьев и заключения.

Исполнитель работ по проведению лесопатологического обследования:

ФИО

Терещенко С.В.

Подпись



Дата составления документа

29.09.2017

Телефон

89501234717

ВЕДОМОСТЬ ПЕРЕЧЕТА ДЕРЕВЬЕВ

Порода: **сосна**

Ступени толщины, см	Количество деревьев по категориям состояния, шт																Всего деревьев по ступеням толщины	
	I	II	III	IV		V		VI			Ветровал, бурелом			аварийные деревья			шт.	в т.ч. подлежа т рубке
				НЗ	З	НЗ	З	НЗ	З	О	НЗ	З	О	НЗ	З	О		
1	2	3	4	5	6	7	8	9	10	11	12	13	14	15	16	17	18	19
8	0	0	0	0	0	0	0	0	0	0	0	0	0	0	0	0	0	0
12	0	0	0	0	0	0	0	0	0	0	0	0	0	0	0	0	0	0
16	0	0	0	0	0	0	0	0	0	0	0	0	0	0	0	0	0	0
20	0	0	0	0	0	0	0	0	0	0	0	0	0	0	0	0	0	0
24	5	1	2	0	2	0	0	0	0	0	0	0	0	0	0	0	10	20
28	10	3	2	0	3	0	0	0	0	0	0	1	0	0	0	0	19	21
32	12	3	2	0	22	0	2	0	0	1	0	2	0	0	0	0	44	61
36	2	1	1	0	10	0	1	0	0	0	0	2	0	0	0	0	17	76
40	2	0	1	0	7	0	0	0	0	0	0	0	0	0	0	0	10	70
44	0	0	0	0	0	0	0	0	0	0	0	0	0	0	0	0	0	0
Итого деревьев.	31	8	8	0	44	0	3	0	0	1	0	5	0	0	0	0	100	53
%	31	8	8	0	44	0	3	0	0	1	0	5	0	0	0	0	100	53

Порода: **Лиственница**

Ступени толщины, см	Количество деревьев по категориям состояния, шт																Всего деревьев по ступеням толщины	
	I	II	III	IV		V		VI			Ветровал, бурелом			аварийные деревья			шт.	в т.ч. подлежа т рубке
				НЗ	З	НЗ	З	НЗ	З	О	НЗ	З	О	НЗ	З	О		
1	2	3	4	5	6	7	8	9	10	11	12	13	14	15	16	17	18	19
8	0	0	0	0	0	0	0	0	0	0	0	0	0	0	0	0	0	0
12	0	0	0	0	0	0	0	0	0	0	0	0	0	0	0	0	0	0
16	0	0	0	0	0	0	0	0	0	0	0	0	0	0	0	0	0	0
20	0	0	0	0	0	0	0	0	0	0	0	0	0	0	0	0	0	0
24	0	0	0	0	0	0	0	0	0	0	0	0	0	0	0	0	0	0
28	0	0	0	0	0	0	0	0	0	0	0	0	0	0	0	0	0	0
32	1	0	0	0	1	0	0	0	0	0	0	0	0	0	0	0	2	50
36	2	0	1	0	1	0	0	0	0	1	0	0	0	0	0	0	5	40
40	2	2	1	0	3	0	1	0	0	1	0	0	1	0	0	0	11	55
44	1	1	0	0	1	0	1	0	0	0	0	0	0	0	0	0	4	50
48	0	0	0	0	1	0	0	0	0	0	0	0	0	0	0	0	1	100
52	0	0	0	0	0	0	0	0	0	0	0	0	0	0	0	0	0	0
Итого деревьев.	6	3	2	0	7	0	2	0	0	2	0	0	1	0	0	0	23	52
%	26	13	9	0	30	0	9	0	0	9	0	0	4	0	0	0	100	52

Порода: **Береза**

Ступени толщины, см	Количество деревьев по категориям состояния, шт																Всего деревьев по ступеням толщины	
	I	II	III	IV		V		VI			Ветровал, бурелом			аварийные деревья			шт.	в т.ч. подлежа т рубке
				НЗ	З	НЗ	З	НЗ	З	О	НЗ	З	О	НЗ	З	О		
1	2	3	4	5	6	7	8	9	10	11	12	13	14	15	16	17	18	19
8	0	0	0	0	0	0	0	0	0	0	0	0	0	0	0	0	0	0
12	4	2	0	0	3	0	0	0	0	0	0	0	0	0	0	0	9	33
16	5	3	0	0	4	0	0	0	0	1	0	1	0	0	0	0	14	43
20	7	3	2	0	10	0	2	0	0	1	0	1	2	0	0	0	28	57
24	2	0	2	0	4	0	2	0	0	1	0	0	0	0	0	0	11	64
28	1	0	1	0	4	0	1	0	0	0	0	0	0	0	0	0	7	71
32	0	0	0	0	0	0	0	0	0	0	0	0	0	0	0	0	0	0
Итого деревьев.	19	8	5	0	25	0	5	0	0	3	0	2	2	0	0	0	69	54
%	28	12	7	0	36	0	7	0	0	4	0	3	3	0	0	0	100	53,00

Порода: Пихта

Ступени толщины, см	Количество деревьев по категориям состояния, шт																Всего деревьев по ступеням толщины	
	I	II	III	IV		V		VI			Ветровал, бурелом			аварийные деревья			шт.	в т.ч. подлежа т рубке
				НЗ	З	НЗ	З	НЗ	З	О	НЗ	З	О	НЗ	З	О		
1	2	3	4	5	6	7	8	9	10	11	12	13	14	15	16	17	18	19
8	0	0	0	0	0	0	0	0	0	0	0	0	0	0	0	0	0	0
12	0	0	0	0	0	0	0	0	0	0	0	0	0	0	0	0	0	0
16	0	0	0	0	0	0	0	0	0	0	0	0	0	0	0	0	0	0
20	2	0	0	0	1	0	0	0	0	0	0	0	0	0	0	0	3	33
24	3	1	0	0	1	0	1	0	0	0	0	0	1	0	0	0	7	43
28	4	1	2	0	5	0	1	0	0	2	0	1	1	0	0	0	17	59
32	1	0	0	0	2	0	1	0	0	0	0	1	0	0	0	0	5	80
36	1	0	0	0	1	0	0	0	0	0	0	0	0	0	0	0	2	50
40	0	0	0	0	0	0	0	0	0	0	0	0	0	0	0	0	0	0
Итого деревьев,	11	2	2	0	10	0	3	0	0	2	0	2	2	0	0	0	34	56
%	32	6	6	0	29	0	9	0	0	6	0	6	6	0	0	0	100	56

Порода: Ель

Ступени толщины, см	Количество деревьев по категориям состояния, шт																Всего деревьев по ступеням толщины	
	I	II	III	IV		V		VI			Ветровал, бурелом			аварийные деревья			шт.	в т.ч. подлежа т рубке
				НЗ	З	НЗ	З	НЗ	З	О	НЗ	З	О	НЗ	З	О		
1	2	3	4	5	6	7	8	9	10	11	12	13	14	15	16	17	18	19
8	0	0	0	0	0	0	0	0	0	0	0	0	0	0	0	0	0	0
12	0	0	0	0	0	0	0	0	0	0	0	0	0	0	0	0	0	0
16	0	0	0	0	0	0	0	0	0	0	0	0	0	0	0	0	0	0
20	2	0	0	0	1	0	0	0	0	0	0	0	0	0	0	0	3	33
24	2	0	1	0	2	0	1	0	0	0	0	0	1	0	0	0	7	57
28	3	2	1	0	4	0	1	0	0	2	0	0	1	0	0	0	14	57
32	1	1	0	0	1	0	1	0	0	1	0	0	0	0	0	0	5	60
36	0	1	0	0	1	0	0	0	0	0	0	0	0	0	0	0	2	50
40	0	0	0	0	0	0	0	0	0	0	0	0	0	0	0	0	0	0
Итого деревьев,	8	4	2	0	9	0	3	0	0	3	0	0	2	0	0	0	31	55
%	26	13	6	0	29	0	10	0	0	10	0	0	6	0	0	0	100	55

Порода: Итого по выделу

Ступени толщины, см	Количество деревьев по категориям состояния, шт																Всего деревьев по ступеням толщины	
	I	II	III	IV		V		VI			Ветровал, бурелом			аварийные деревья			шт.	в т.ч. подлежа т рубке
				НЗ	З	НЗ	З	НЗ	З	О	НЗ	З	О	НЗ	З	О		
1	2	3	4	5	6	7	8	9	10	11	12	13	14	15	16	17	18	19
8	0	0	0	0	0	0	0	0	0	0	0	0	0	0	0	0	0	0
12	4	2	0	0	3	0	0	0	0	0	0	0	0	0	0	0	9	33
16	5	3	0	0	4	0	0	0	0	1	0	1	0	0	0	0	14	43
20	11	3	2	0	12	0	2	0	0	1	0	1	2	0	0	0	34	53
24	12	2	5	0	9	0	4	0	0	1	0	0	2	0	0	0	35	46
28	18	6	6	0	16	0	3	0	0	4	0	2	2	0	0	0	57	47
32	15	4	2	0	26	0	4	0	0	2	0	3	0	0	0	0	56	62
36	5	2	2	0	13	0	1	0	0	1	0	2	0	0	0	0	26	65
40	4	2	2	0	10	0	1	0	0	1	0	0	1	0	0	0	21	62
44	1	1	0	0	1	0	1	0	0	0	0	0	0	0	0	0	4	50
48	0	0	0	0	1	0	0	0	0	0	0	0	0	0	0	0	1	100
52	0	0	0	0	0	0	0	0	0	0	0	0	0	0	0	0	0	0
Итого деревьев,	75	25	19	0	95	0	16	0	0	11	0	9	7	0	0	0	257	54
%	29	10	7	0	37	0	6	0	0	4	0	4	3	0	0	0	100	54

Примечание: НЗ-незаселенное, З-заселенное, О-отработано вредителями.

Ведомость перечета деревьев назначенных в рубку

ВРЕМЕННАЯ ПРОБНАЯ ПЛОЩАДЬ № 5

Субъект Российской Федерации

Иркутская область

Лесничество (лесопарк)

Илимское

Квартал

38

Выдел

12

Площадь 22.3 га,

Номер очага вредных организмов

Размер пробной площади

0.3

га.

Таксационная характеристика:

тип леса ЧЗМ состав

9С1Е

возраст

170

бонитет

3

полнота 0.7 запас на га

330

возобновление

4К4П2Е; 25 лет; 3,0 м; 5 000 шт/га

Время и причина ослабления лесного насаждения:

Последнее десятилетие, болезни леса

Тип очага вредных организмов: эпизодический, хронический (подчеркнуть)

Фаза развития очага вредных организмов: начальная, нарастания численности, собственно вспышка, кризис (почеркнуть)

Состояние лесного насаждения, намечаемые мероприятия:

Насаждение высокого (9) класса возраста утратило устойчивость в результате развития болезней леса вызванных губкой сосновой, трутовиком окаймленным. Средневзвешанная категория состояния насаждения составляет 3,31. Кроны изрежены, ажурные, флагообразные, усыхание в кроне до 2/3. На стволах имеются плодовые тела, табачные сучки, дупла с наличием гнили, морозобойные трещины. На сломках деревьев наблюдается пёстрая, красно-бурая, коррозионная гниль. Средневзвешанная категория состояния по породам составляет: сосна - 3,28, ель - 3,50. Текущий отпад на выделе составляет 51% от запаса, а общий 61 % от запаса. Ослабленные и сухостойные деревья заселены (отработаны) черным пихтовым усачём, на стволах имеются вылетные отверстия, насечки усачей, под корой личиночные и буровая мука. В целях предупреждения возникновения очагов стволовых вредителей леса, рекомендуется проведение ССР в соответствии с ведомостями перечета деревьев и заключения.

Исполнитель работ по проведению лесопатологического обследования:

ФИО

Терещенко С.В.

Подпись



Дата составления документа

29.09.2017

Телефон

89501234717

ВЕДОМОСТЬ ПЕРЕЧЕТА ДЕРЕВЬЕВ

Порода: **сосна**

Ступени толщины, см	Количество деревьев по категориям состояния, шт																Всего деревьев по ступеням толщины	
	I	II	III	IV		V		VI			Ветровал, бурелом			аварийные деревья			шт.	в т.ч. подлеж ат рубке
				НЗ	З	НЗ	З	НЗ	З	О	НЗ	З	О	НЗ	З	О		
1	2	3	4	5	6	7	8	9	10	11	12	13	14	15	16	17	18	19
8	0	0	0	0	0	0	0	0	0	0	0	0	0	0	0	0	0	0
12	0	0	0	0	0	0	0	0	0	0	0	0	0	0	0	0	0	0
16	0	0	0	0	0	0	0	0	0	0	0	0	0	0	0	0	0	0
20	4	3	0	0	2	0	0	0	0	0	0	0	0	0	0	0	9	22
24	6	5	1	0	5	0	1	0	0	1	0	2	0	0	0	0	21	48
28	7	5	4	0	21	0	2	0	0	3	0	2	1	0	0	0	45	67
32	2	2	1	0	8	0	1	0	0	1	0	1	0	0	0	0	16	69
36	2	0	1	0	4	0	1	0	0	1	0	0	0	0	0	0	9	67
40	0	0	0	0	0	0	0	0	0	0	0	0	0	0	0	0	0	0
Итого деревьев.	21	15	7	0	40	0	5	0	0	6	0	5	1	0	0	0	100	59
%	21	15	7	0	40	0	5	0	0	6	0	5	1	0	0	0	100	59

Порода: **Ель**

Ступени толщины, см	Количество деревьев по категориям состояния, шт																Всего деревьев по ступеням толщины	
	I	II	III	IV		V		VI			Ветровал, бурелом			аварийные деревья			шт.	в т.ч. подлеж ат рубке
				НЗ	З	НЗ	З	НЗ	З	О	НЗ	З	О	НЗ	З	О		
1	2	3	4	5	6	7	8	9	10	11	12	13	14	15	16	17	18	19
8	0	0	0	0	0	0	0	0	0	0	0	0	0	0	0	0	0	0
12	0	0	0	0	0	0	0	0	0	0	0	0	0	0	0	0	0	0
16	1	0	0	0	0	0	0	0	0	0	0	0	0	0	0	0	1	0
20	1	1	0	0	0	0	1	0	0	0	0	1	0	0	0	0	4	50
24	2	1	0	0	2	0	2	0	0	0	0	1	0	0	0	0	8	63
28	0	1	0	0	2	0	1	0	0	0	0	0	0	0	0	0	4	75
32	0	0	0	0	1	0	0	0	0	0	0	0	0	0	0	0	1	100
36	0	0	0	0	0	0	0	0	0	0	0	0	0	0	0	0	0	0
Итого деревьев.	4	3	0	0	5	0	4	0	0	0	0	2	0	0	0	0	18	61
%	22	17	0	0	28	0	22	0	0	0	0	11	0	0	0	0	100	61

Порода: **Итого по выделу**

Ступени толщины, см	Количество деревьев по категориям состояния, шт																Всего деревьев по ступеням толщины	
	I	II	III	IV		V		VI			Ветровал, бурелом			аварийные деревья			шт.	в т.ч. подлеж ат рубке
				НЗ	З	НЗ	З	НЗ	З	О	НЗ	З	О	НЗ	З	О		
1	2	3	4	5	6	7	8	9	10	11	12	13	14	15	16	17	18	19
8	0	0	0	0	0	0	0	0	0	0	0	0	0	0	0	0	0	0
12	0	0	0	0	0	0	0	0	0	0	0	0	0	0	0	0	0	0
16	1	0	0	0	0	0	0	0	0	0	0	0	0	0	0	0	1	0
20	5	4	0	0	2	0	1	0	0	0	0	1	0	0	0	0	13	31
24	8	6	1	0	7	0	3	0	0	1	0	3	0	0	0	0	29	52
28	7	6	4	0	23	0	3	0	0	3	0	2	1	0	0	0	49	68
32	2	2	1	0	9	0	1	0	0	1	0	1	0	0	0	0	17	71
36	2	0	1	0	4	0	1	0	0	1	0	0	0	0	0	0	9	67
40	0	0	0	0	0	0	0	0	0	0	0	0	0	0	0	0	0	0
Итого деревьев.	25	18	7	0	45	0	9	0	0	6	0	7	1	0	0	0	118	59
%	21	15	6	0	38	0	8	0	0	5	0	6	1	0	0	0	100	60

Примечание: НЗ-незаселенное, З-заселенное, О-отработано вредителями.

ВЕДОМОСТЬ ПЕРЕЧЕТА ДЕРЕВЬЕВ

Порода: сосна

Ступени толщины, см	Количество деревьев по категориям состояния, шт																Всего деревьев по ступеням толщины	
	I	II	III	IV		V		VI			Ветровал, бурелом			аварийные деревья			шт.	в т.ч. подлежа т рубке
				НЗ	З	НЗ	З	НЗ	З	О	НЗ	З	О	НЗ	З	О		
1	2	3	4	5	6	7	8	9	10	11	12	13	14	15	16	17	18	19
8	0	0	0	0	0	0	0	0	0	0	0	0	0	0	0	0	0	0
12	0	0	0	0	0	0	0	0	0	0	0	0	0	0	0	0	0	0
16	0	0	0	0	0	0	0	0	0	0	0	0	0	0	0	0	0	0
20	4	3	0	0	2	0	0	0	0	0	0	0	0	0	0	0	9	22
24	6	5	1	0	5	0	1	0	0	1	0	2	0	0	0	0	21	48
28	7	5	4	0	21	0	2	0	0	3	0	2	1	0	0	0	45	67
32	2	2	1	0	8	0	1	0	0	1	0	1	0	0	0	0	16	69
36	2	0	1	0	4	0	1	0	0	1	0	0	0	0	0	0	9	67
40	0	0	0	0	0	0	0	0	0	0	0	0	0	0	0	0	0	0
Итого деревьев,	21	15	7	0	40	0	5	0	0	6	0	5	1	0	0	0	100	59
%	21	15	7	0	40	0	5	0	0	6	0	5	1	0	0	0	100	59

Порода: Ель

Ступени толщины, см	Количество деревьев по категориям состояния, шт																Всего деревьев по ступеням толщины	
	I	II	III	IV		V		VI			Ветровал, бурелом			аварийные деревья			шт.	в т.ч. подлежа т рубке
				НЗ	З	НЗ	З	НЗ	З	О	НЗ	З	О	НЗ	З	О		
1	2	3	4	5	6	7	8	9	10	11	12	13	14	15	16	17	18	19
8	0	0	0	0	0	0	0	0	0	0	0	0	0	0	0	0	0	0
12	0	0	0	0	0	0	0	0	0	0	0	0	0	0	0	0	0	0
16	1	0	0	0	0	0	0	0	0	0	0	0	0	0	0	0	1	0
20	1	1	0	0	0	0	1	0	0	0	0	1	0	0	0	0	4	50
24	2	1	0	0	2	0	2	0	0	0	0	1	0	0	0	0	8	63
28	0	1	0	0	2	0	1	0	0	0	0	0	0	0	0	0	4	75
32	0	0	0	0	1	0	0	0	0	0	0	0	0	0	0	0	1	100
36	0	0	0	0	0	0	0	0	0	0	0	0	0	0	0	0	0	0
Итого деревьев,	4	3	0	0	5	0	4	0	0	0	0	2	0	0	0	0	18	61
%	22	17	0	0	28	0	22	0	0	0	0	11	0	0	0	0	100	61

Порода: Итого по выделу

Ступени толщины, см	Количество деревьев по категориям состояния, шт																Всего деревьев по ступеням толщины	
	I	II	III	IV		V		VI			Ветровал, бурелом			аварийные деревья			шт.	в т.ч. подлежа т рубке
				НЗ	З	НЗ	З	НЗ	З	О	НЗ	З	О	НЗ	З	О		
1	2	3	4	5	6	7	8	9	10	11	12	13	14	15	16	17	18	19
8	0	0	0	0	0	0	0	0	0	0	0	0	0	0	0	0	0	0
12	0	0	0	0	0	0	0	0	0	0	0	0	0	0	0	0	0	0
16	1	0	0	0	0	0	0	0	0	0	0	0	0	0	0	0	1	0
20	5	4	0	0	2	0	1	0	0	0	0	1	0	0	0	0	13	31
24	8	6	1	0	7	0	3	0	0	1	0	3	0	0	0	0	29	52
28	7	6	4	0	23	0	3	0	0	3	0	2	1	0	0	0	49	68
32	2	2	1	0	9	0	1	0	0	1	0	1	0	0	0	0	17	71
36	2	0	1	0	4	0	1	0	0	1	0	0	0	0	0	0	9	67
40	0	0	0	0	0	0	0	0	0	0	0	0	0	0	0	0	0	0
Итого деревьев,	25	18	7	0	45	0	9	0	0	6	0	7	1	0	0	0	118	59
%	21	15	6	0	38	0	8	0	0	5	0	6	1	0	0	0	100	60

Примечание: НЗ-незаселенное, З-заселенное, О-отработано вредителями.

Ведомость перечета деревьев назначенных в рубку

ВРЕМЕННАЯ ПРОБНАЯ ПЛОЩАДЬ № 6

Субъект Российской Федерации Иркутская область

Лесничество (лесопарк) Илимское Квартал 38 Выдел 17

Площадь 16.1 га,

Номер очага вредных организмов _____ Размер пробной площади 1.0 га.

Таксационная характеристика:

тип леса	<u>РТЗМ</u>	состав	<u>4С2П2Е1Л1Ос</u>	возраст	<u>170</u>	бонитет	<u>3</u>
полнота	<u>0.6</u>	запас на га	<u>260</u>	возобновление	<u>6П2Е2К; 30 лет; 3.0 м; 5 000 шт/га</u>		

Время и причина ослабления лесного насаждения:

Последнее десятилетие, болезни леса

Тип очага вредных организмов: эпизодический, хронический (подчеркнуть)

Фаза развития очага вредных организмов: начальная, нарастания численности, собственно вспышка, кризис (почеркнуть)

Состояние лесного насаждения, намечаемые мероприятия:

Насаждение высокого (9) класса возраста утратило устойчивость в результате развития болезней леса вызванных губкой сосновой, трутовиком окаймленным, трутовиком ложным осиновым. Средневзвешанная категория состояния насаждения составляет 3,21. Кроны изрежены, ажурные, флагообразные, усыхание в кроне до 2/3. На стволах имеются плодовые тела, табачные сучки, дупла с наличием гнили, морозобойные трещины. На сломах деревьев наблюдается пёстрая, красно-бурая, коррозионная гниль. Средневзвешанная категория состояния по породам составляет: сосна - 3,23, пихта - 3,28, ель - 3,21, лиственница - 2,80, осина - 3,36. Текущий отпад на выделе составляет 52 % от запаса, а общий 59 % от запаса. Ослабленные и сухостойные деревья заселены (отработаны) черным пихтовым усачём, большой осиновым скрипун, на стволах имеются вылетные отверстия, насечки усачей, под корой личиночные и буровая мука. В целях предупреждения возникновения очагов стволовых вредителей леса, рекомендуется проведение ССР в соответствии с ведомостями перечета деревьев и заключения.

Исполнитель работ по проведению лесопатологического обследования:

ФИО Терещенко С.В.

Подпись



Дата составления документа 29.09.2017

Телефон

89501234717

ВЕДОМОСТЬ ПЕРЕЧЕТА ДЕРЕВЬЕВ

Порода: **сосна**

Ступени толщины, см	Количество деревьев по категориям состояния, шт																Всего деревьев по ступеням толщины	
	I	II	III	IV		V		VI			Ветровал, бурелом			аварийные деревья			шт.	в т.ч. подлеж ат рубке
				НЗ	З	НЗ	З	НЗ	З	О	НЗ	З	О	НЗ	З	О		
1	2	3	4	5	6	7	8	9	10	11	12	13	14	15	16	17	18	19
16	0	0	0	0	0	0	0	0	0	0	0	0	0	0	0	0	0	0
20	0	0	0	0	0	0	0	0	0	0	0	0	0	0	0	0	0	0
24	5	3	2	0	3	0	0	0	0	0	0	0	0	0	0	0	13	23
28	7	4	2	0	3	0	0	0	0	2	0	0	0	0	0	0	18	28
32	10	4	2	0	20	0	4	0	0	2	0	2	3	0	0	0	47	66
36	2	2	1	0	6	0	2	0	0	2	0	0	0	0	0	0	15	67
40	1	0	0	0	5	0	1	0	0	0	0	0	0	0	0	0	7	86
44	0	0	0	0	0	0	0	0	0	0	0	0	0	0	0	0	0	0
Итого деревьев.	25	13	7	0	37	0	7	0	0	6	0	2	3	0	0	0	100	55
%	25	13	7	0	37	0	7	0	0	6	0	2	3	0	0	0	100	55

Порода: **Лиственница**

Ступени толщины, см	Количество деревьев по категориям состояния, шт																Всего деревьев по ступеням толщины	
	I	II	III	IV		V		VI			Ветровал, бурелом			аварийные деревья			шт.	в т.ч. подлеж ат рубке
				НЗ	З	НЗ	З	НЗ	З	О	НЗ	З	О	НЗ	З	О		
1	2	3	4	5	6	7	8	9	10	11	12	13	14	15	16	17	18	19
8	0	0	0	0	0	0	0	0	0	0	0	0	0	0	0	0	0	0
12	0	0	0	0	0	0	0	0	0	0	0	0	0	0	0	0	0	0
16	0	0	0	0	0	0	0	0	0	0	0	0	0	0	0	0	0	0
20	0	0	0	0	0	0	0	0	0	0	0	0	0	0	0	0	0	0
24	0	0	0	0	0	0	0	0	0	0	0	0	0	0	0	0	0	0
28	0	0	0	0	0	0	0	0	0	0	0	0	0	0	0	0	0	0
32	1	0	0	0	1	0	0	0	0	0	0	0	0	0	0	0	2	50
36	2	0	0	0	1	0	0	0	0	0	0	0	0	0	0	0	3	33
40	2	0	0	0	4	0	0	0	0	0	0	0	0	0	0	0	6	67
44	1	0	0	0	1	0	0	0	0	0	0	0	0	0	0	0	2	50
48	0	0	0	0	1	0	0	0	0	0	0	0	0	0	0	0	1	100
52	0	0	0	0	0	0	0	0	0	0	0	0	0	0	0	0	0	0
Итого деревьев.	6	0	0	0	8	0	0	0	0	0	0	0	0	0	0	0	14	57
%	43	0	0	0	57	0	0	0	0	0	0	0	0	0	0	0	100	57

Порода: **Осина**

Ступени толщины, см	Количество деревьев по категориям состояния, шт																Всего деревьев по ступеням толщины	
	I	II	III	IV		V		VI			Ветровал, бурелом			аварийные деревья			шт.	в т.ч. подлеж ат рубке
				НЗ	З	НЗ	З	НЗ	З	О	НЗ	З	О	НЗ	З	О		
1	2	3	4	5	6	7	8	9	10	11	12	13	14	15	16	17	18	19
8	0	0	0	0	0	0	0	0	0	0	0	0	0	0	0	0	0	0
12	0	0	0	0	0	0	0	0	0	0	0	0	0	0	0	0	0	0
16	0	0	0	0	0	0	0	0	0	0	0	0	0	0	0	0	0	0
20	1	0	0	0	0	0	0	0	0	0	0	0	0	0	0	0	1	0
24	2	2	1	0	4	0	1	0	0	0	0	0	0	0	0	0	10	50
28	2	2	2	0	5	0	2	0	0	2	0	1	0	0	0	0	16	63
32	1	1	1	0	3	0	0	0	0	1	0	0	0	0	0	0	7	57
36	0	0	0	0	1	0	0	0	0	0	0	0	0	0	0	0	1	100
40	0	0	0	0	0	0	0	0	0	0	0	0	0	0	0	0	0	0
Итого деревьев.	6	5	4	0	13	0	3	0	0	3	0	1	0	0	0	0	35	57
%	17	14	11	0	37	0	9	0	0	9	0	3	0	0	0	0	100	58

Порода: Пихта

Ступени толщины, см	Количество деревьев по категориям состояния, шт																Всего деревьев по ступеням толщины	
	I	II	III	IV		V		VI			Ветровал, бурелом			аварийные деревья			шт.	в т.ч. подлеж ат рубке
				НЗ	З	НЗ	З	НЗ	З	О	НЗ	З	О	НЗ	З	О		
1	2	3	4	5	6	7	8	9	10	11	12	13	14	15	16	17	18	19
8	0	0	0	0	0	0	0	0	0	0	0	0	0	0	0	0	0	0
12	0	0	0	0	0	0	0	0	0	0	0	0	0	0	0	0	0	0
16	5	1	0	0	2	0	0	0	0	0	0	0	0	0	0	0	8	25
20	12	3	3	0	7	0	3	0	0	2	0	2	0	0	0	0	32	44
24	13	4	3	0	19	0	5	0	0	2	0	4	4	0	0	0	54	63
28	3	1	3	0	7	0	3	0	0	1	0	2	0	0	0	0	20	65
32	2	0	0	0	4	0	1	0	0	0	0	0	0	0	0	0	7	71
36	0	0	0	0	0	0	0	0	0	0	0	0	0	0	0	0	0	0
Итого деревьев,	35	9	9	0	39	0	12	0	0	5	0	8	4	0	0	0	121	56
%	29	7	7	0	32	0	10	0	0	4	0	7	4	0	0	0	100	57

Порода: Ель

Ступени толщины, см	Количество деревьев по категориям состояния, шт																Всего деревьев по ступеням толщины	
	I	II	III	IV		V		VI			Ветровал, бурелом			аварийные деревья			шт.	в т.ч. подлеж ат рубке
				НЗ	З	НЗ	З	НЗ	З	О	НЗ	З	О	НЗ	З	О		
1	2	3	4	5	6	7	8	9	10	11	12	13	14	15	16	17	18	19
8	0	0	0	0	0	0	0	0	0	0	0	0	0	0	0	0	0	0
12	0	0	0	0	0	0	0	0	0	0	0	0	0	0	0	0	0	0
16	2	2	3	0	2	0	0	0	0	0	0	0	0	0	0	0	9	22
20	4	3	3	0	3	0	3	0	0	2	0	1	0	0	0	0	19	47
24	8	5	7	0	16	0	3	0	0	2	0	1	1	0	0	0	43	53
28	4	1	2	0	7	0	3	0	0	1	0	1	0	0	0	0	19	63
32	3	1	0	0	5	0	1	0	0	0	0	0	0	0	0	0	10	60
36	0	0	0	0	0	0	0	0	0	0	0	0	0	0	0	0	0	0
Итого деревьев,	21	12	15	0	33	0	10	0	0	5	0	3	1	0	0	0	100	52
%	21	12	15	0	33	0	10	0	0	5	0	3	1	0	0	0	100	52

Порода: Итого по выделу

Ступени толщины, см	Количество деревьев по категориям состояния, шт																Всего деревьев по ступеням толщины	
	I	II	III	IV		V		VI			Ветровал, бурелом			аварийные деревья			шт.	в т.ч. подлеж ат рубке
				НЗ	З	НЗ	З	НЗ	З	О	НЗ	З	О	НЗ	З	О		
1	2	3	4	5	6	7	8	9	10	11	12	13	14	15	16	17	18	19
8	0	0	0	0	0	0	0	0	0	0	0	0	0	0	0	0	0	0
12	0	0	0	0	0	0	0	0	0	0	0	0	0	0	0	0	0	0
16	7	3	3	0	4	0	0	0	0	0	0	0	0	0	0	0	17	23
20	17	6	6	0	10	0	6	0	0	4	0	3	0	0	0	0	52	44
24	28	14	13	0	42	0	9	0	0	4	0	5	5	0	0	0	120	54
28	16	8	9	0	22	0	8	0	0	6	0	4	0	0	0	0	73	55
32	17	6	3	0	33	0	6	0	0	3	0	2	3	0	0	0	73	64
36	4	2	1	0	8	0	2	0	0	2	0	0	0	0	0	0	19	63
40	3	0	0	0	9	0	1	0	0	0	0	0	0	0	0	0	13	77
44	1	0	0	0	1	0	0	0	0	0	0	0	0	0	0	0	2	50
48	0	0	0	0	1	0	0	0	0	0	0	0	0	0	0	0	1	100
52	0	0	0	0	0	0	0	0	0	0	0	0	0	0	0	0	0	0
Итого деревьев,	93	39	35	0	130	0	32	0	0	19	0	14	8	0	0	0	370	55
%	25	11	9	0	35	0	9	0	0	5	0	4	2	0	0	0	100	55

Примечание: НЗ-незаселенное, З-заселенное, О-отработано вредителями.

Ведомость перечета деревьев назначенных в рубку

ВРЕМЕННАЯ ПРОБНАЯ ПЛОЩАДЬ № 7

Субъект Российской Федерации Иркутская область

Лесничество (лесопарк) Илимское Квартал 39 Выдел 37

Площадь 13 га,

Номер очага вредных организмов _____ Размер пробной площади 0,8 га.

Таксационная характеристика:

тип леса ЧЗМ состав 6С1Л1Е1П1Ос возраст 210 бонитет 3

полнота 0,6 запас на га 280 возобновление 5ПЗЕ2К; 35 лет; 4,0 м; 5 000 шт/га

Время и причина ослабления лесного насаждения:

Последнее десятилетие. болезни леса

Тип очага вредных организмов: эпизодический, хронический (подчеркнуть)

Фаза развития очага вредных организмов: начальная, нарастания численности, собственно вспышка, кризис (подчеркнуть)

Состояние лесного насаждения, намечаемые мероприятия:

Насаждение высокого (11) класса возраста утратило устойчивость в результате развития болезней леса вызванных губкой сосновой, трутовиком окаймленным, трутовиком ложным осиновым. Средневзвешанная категория состояния насаждения составляет 2,91. Кроны изрежены, ажурные, флагообразные, усыхание в кроне до 2/3. На стволах имеются плодовые тела, табачные сучки, дупла с наличием гнили, морозобойные трещины. На сломках деревьев наблюдается пёстрая, красно-бурая, коррозионная гниль. Средневзвешанная категория состояния по породам составляет: сосна - 2,85, лиственница - 2,99, ель - 3,05, пихта - 3,08, осина - 2,96. Текущий отпад на выделе составляет 50 % от запаса, а общий 58 % от запаса. Ослабленные и сухостойные деревья заселены (отработаны) черным пихтовым усачём, большой осиновый скрипун, на стволах имеются вылетные отверстия, насечки усачей, под корой личиночные и буровая мука. В целях предупреждения возникновения очагов стволовых вредителей леса, рекомендуется проведение ССР в соответствии с ведомостями перечета деревьев и заключения.

Исполнитель работ по проведению лесопатологического обследования:

ФИО Терещенко С.В.

Подпись _____

Дата составления документа

29.09.2017

Телефон

89501234717

ВЕДОМОСТЬ ПЕРЕЧЕТА ДЕРЕВЬЕВ

Порода: **сосна**

Ступени толщины, см	Количество деревьев по категориям состояния, шт																Всего деревьев по ступеням толщины	
	I	II	III	IV		V		VI			Ветровал, бурелом			аварийные деревья			шт.	в т.ч. подлеж ат рубке
				НЗ	З	НЗ	З	НЗ	З	О	НЗ	З	О	НЗ	З	О		
1	2	3	4	5	6	7	8	9	10	11	12	13	14	15	16	17	18	19
16	0	0	0	0	0	0	0	0	0	0	0	0	0	0	0	0	0	0
20	0	0	0	0	0	0	0	0	0	0	0	0	0	0	0	0	0	0
24	0	0	0	0	0	0	0	0	0	0	0	0	0	0	0	0	0	0
28	7	0	0	0	2	0	0	0	0	0	0	0	1	0	0	0	10	30
32	12	0	0	0	5	0	2	0	0	1	0	0	2	0	0	0	22	45
36	24	0	0	0	19	0	2	0	0	2	0	1	1	0	0	0	49	51
40	3	0	0	0	7	0	1	0	0	1	0	1	1	0	0	0	14	79
44	1	0	0	0	3	0	0	0	0	0	0	0	0	0	0	0	4	75
48	0	0	0	0	1	0	0	0	0	0	0	0	0	0	0	0	1	100
52	0	0	0	0	0	0	0	0	0	0	0	0	0	0	0	0	0	0
Итого деревьев.	47	0	0	0	37	0	5	0	0	4	0	2	5	0	0	0	100	53
%	47	0	0	0	37	0	5	0	0	4	0	2	5	0	0	0	100	53

Порода: **Лиственница**

Ступени толщины, см	Количество деревьев по категориям состояния, шт																Всего деревьев по ступеням толщины	
	I	II	III	IV		V		VI			Ветровал, бурелом			аварийные деревья			шт.	в т.ч. подлеж ат рубке
				НЗ	З	НЗ	З	НЗ	З	О	НЗ	З	О	НЗ	З	О		
1	2	3	4	5	6	7	8	9	10	11	12	13	14	15	16	17	18	19
16	0	0	0	0	0	0	0	0	0	0	0	0	0	0	0	0	0	0
20	0	0	0	0	0	0	0	0	0	0	0	0	0	0	0	0	0	0
24	0	0	0	0	0	0	0	0	0	0	0	0	0	0	0	0	0	0
28	1	0	0	0	0	0	0	0	0	0	0	0	0	0	0	0	1	0
32	2	0	0	0	1	0	0	0	0	0	0	0	0	0	0	0	3	33
36	1	2	0	0	3	0	1	0	0	0	0	1	0	0	0	0	8	63
40	1	0	0	0	1	0	0	0	0	0	0	0	0	0	0	0	2	50
44	0	0	0	0	1	0	0	0	0	0	0	0	0	0	0	0	1	100
48	0	0	0	0	0	0	0	0	0	0	0	0	0	0	0	0	0	0
Итого деревьев.	5	2	0	0	6	0	1	0	0	0	0	1	0	0	0	0	15	53
%	33	13	0	0	40	0	7	0	0	0	0	7	0	0	0	0	100	54

Порода: **Осина**

Ступени толщины, см	Количество деревьев по категориям состояния, шт																Всего деревьев по ступеням толщины	
	I	II	III	IV		V		VI			Ветровал, бурелом			аварийные деревья			шт.	в т.ч. подлеж ат рубке
				НЗ	З	НЗ	З	НЗ	З	О	НЗ	З	О	НЗ	З	О		
1	2	3	4	5	6	7	8	9	10	11	12	13	14	15	16	17	18	19
8	0	0	0	0	0	0	0	0	0	0	0	0	0	0	0	0	0	0
12	0	0	0	0	0	0	0	0	0	0	0	0	0	0	0	0	0	0
16	0	0	0	0	0	0	0	0	0	0	0	0	0	0	0	0	0	0
20	2	0	0	0	1	0	0	0	0	0	0	0	0	0	0	0	3	33
24	3	0	0	0	1	0	1	0	0	0	0	0	0	0	0	0	5	40
28	5	0	0	0	6	0	2	0	0	0	0	0	2	0	0	0	15	67
32	2	0	0	0	2	0	1	0	0	0	0	0	0	0	0	0	5	60
36	1	0	0	0	1	0	0	0	0	0	0	0	0	0	0	0	2	50
40	0	0	0	0	0	0	0	0	0	0	0	0	0	0	0	0	0	0
Итого деревьев.	13	0	0	0	11	0	4	0	0	0	0	0	2	0	0	0	30	57
%	43	0	0	0	37	0	13	0	0	0	0	0	7	0	0	0	100	57

Порода: Пихта

Ступени толщины, см	Количество деревьев по категориям состояния, шт																Всего деревьев по ступеням толщины	
	I	II	III	IV		V		VI			Ветровал, бурелом			аварийные деревья			шт.	в т.ч. подлеж ат рубке
				НЗ	З	НЗ	З	НЗ	З	О	НЗ	З	О	НЗ	З	О		
1	2	3	4	5	6	7	8	9	10	11	12	13	14	15	16	17	18	19
8	0	0	0	0	0	0	0	0	0	0	0	0	0	0	0	0	0	0
12	0	0	0	0	0	0	0	0	0	0	0	0	0	0	0	0	0	0
16	5	0	0	0	2	0	0	0	0	0	0	0	0	0	0	0	7	29
20	6	0	0	0	2	0	0	0	0	2	0	0	0	0	0	0	10	40
24	10	0	0	0	9	0	2	0	0	2	0	0	1	0	0	0	24	58
28	2	0	0	0	3	0	1	0	0	1	0	0	1	0	0	0	8	75
32	1	0	0	0	2	0	1	0	0	0	0	0	0	0	0	0	4	75
36	0	0	0	0	0	0	0	0	0	0	0	0	0	0	0	0	0	0
Итого деревьев,	24	0	0	0	18	0	4	0	0	5	0	0	2	0	0	0	53	55
%	45	0	0	0	34	0	8	0	0	9	0	0	4	0	0	0	100	55

Порода: Ель

Ступени толщины, см	Количество деревьев по категориям состояния, шт																Всего деревьев по ступеням толщины	
	I	II	III	IV		V		VI			Ветровал, бурелом			аварийные деревья			шт.	в т.ч. подлеж ат рубке
				НЗ	З	НЗ	З	НЗ	З	О	НЗ	З	О	НЗ	З	О		
1	2	3	4	5	6	7	8	9	10	11	12	13	14	15	16	17	18	19
8	0	0	0	0	0	0	0	0	0	0	0	0	0	0	0	0	0	0
12	0	0	0	0	0	0	0	0	0	0	0	0	0	0	0	0	0	0
16	5	0	0	0	1	0	0	0	0	0	0	0	0	0	0	0	6	17
20	4	0	0	0	2	0	0	0	0	0	0	1	1	0	0	0	8	50
24	7	0	0	0	8	0	2	0	0	0	0	1	1	0	0	0	19	63
28	2	0	0	0	3	0	1	0	0	0	0	0	1	0	0	0	7	71
32	2	0	0	0	2	0	1	0	0	0	0	0	0	0	0	0	5	60
36	0	0	0	0	0	0	0	0	0	0	0	0	0	0	0	0	0	0
Итого деревьев,	20	0	0	0	16	0	4	0	0	0	0	2	3	0	0	0	45	56
%	44	0	0	0	36	0	9	0	0	0	0	4	7	0	0	0	100	56

Порода: Итого по выделу

Ступени толщины, см	Количество деревьев по категориям состояния, шт																Всего деревьев по ступеням толщины	
	I	II	III	IV		V		VI			Ветровал, бурелом			аварийные деревья			шт.	в т.ч. подлеж ат рубке
				НЗ	З	НЗ	З	НЗ	З	О	НЗ	З	О	НЗ	З	О		
1	2	3	4	5	6	7	8	9	10	11	12	13	14	15	16	17	18	19
8	0	0	0	0	0	0	0	0	0	0	0	0	0	0	0	0	0	0
12	0	0	0	0	0	0	0	0	0	0	0	0	0	0	0	0	0	0
16	10	0	0	0	3	0	0	0	0	0	0	0	0	0	0	0	13	23
20	12	0	0	0	5	0	0	0	0	2	0	1	1	0	0	0	21	43
24	20	0	0	0	18	0	5	0	0	2	0	1	2	0	0	0	48	58
28	17	0	0	0	14	0	4	0	0	1	0	0	5	0	0	0	41	59
32	19	0	0	0	12	0	5	0	0	1	0	0	2	0	0	0	39	51
36	26	2	0	0	23	0	3	0	0	2	0	2	1	0	0	0	59	53
40	4	0	0	0	8	0	1	0	0	1	0	1	1	0	0	0	16	75
44	1	0	0	0	4	0	0	0	0	0	0	0	0	0	0	0	5	80
48	0	0	0	0	1	0	0	0	0	0	0	0	0	0	0	0	1	100
52	0	0	0	0	0	0	0	0	0	0	0	0	0	0	0	0	0	0
Итого деревьев,	109	2	0	0	88	0	18	0	0	9	0	5	12	0	0	0	243	54
%	45	1	0	0	36	0	7	0	0	4	0	2	5	0	0	0	100	54

Примечание: НЗ-незаселенное, З-заселенное, О-отработано вредителями.

Ведомость перечета деревьев назначенных в рубку

ВРЕМЕННАЯ ПРОБНАЯ ПЛОЩАДЬ № 8

Субъект Российской Федерации

Иркутская область

Лесничество (лесопарк)

Илимское

Квартал

40

Выдел

4

Площадь 8.6 га,

Номер очага вредных организмов

Размер пробной площади

1.0

га.

Таксационная характеристика:

тип леса РТЗМ состав 4С2П1Е1К1Л1Ос возраст 190 бонитет 3
полнота 0.6 запас на га 260 возобновление 6П2Е2К; 35 лет; 4,0 м; 5 000 шт/га

Время и причина ослабления лесного насаждения:

Последнее десятилетие, болезни леса

Тип очага вредных организмов: эпизодический, хронический (подчеркнуть)

Фаза развития очага вредных организмов: начальная, нарастания численности, собственно вспышка, кризис (подчеркнуть)

Состояние лесного насаждения, намечаемые мероприятия:

Насаждение высокого (10) класса возраста утратило устойчивость в результате развития болезней леса вызванных губкой сосновой, трутовиком окаймленным, трутовиком ложным осиновым. Средневзвешанная категория состояния насаждения составляет 3,02. Кроны изрежены, ажурные, флагообразные, усыхание в кроне до 2/3. На стволах имеются плодовые тела, табачные сучки, дупла с наличием гнили, морозобойные трещины. На сломках деревьев наблюдается пёстрая, красно-бурая, коррозионная гниль. Средневзвешанная категория состояния по породам составляет: сосна - 2,99, пихта - 2,86, ель - 3,13, кедр - 3,00, лиственница - 3,19, осина - 3,19. Текущий отпад на выделе составляет 51 % от запаса, а общий 59 % от запаса. Ослабленные и сухостойные деревья заселены (отработаны) черным пихтовым усачём, большой осиновый скрипун, на стволах имеются вылетные отверстия, насечки усачей, под корой личиночные и буровая мука. В целях предупреждения возникновения очагов стволовых вредителей леса, рекомендуется проведение ССР в соответствии с ведомостями перечета деревьев и заключения.

Исполнитель работ по проведению лесопатологического обследования:

ФИО Терещенко С.В.

Подпись



Дата составления документа

29.09.2017

Телефон

89501234717

ВЕДОМОСТЬ ПЕРЕЧЕТА ДЕРЕВЬЕВ

Порода: сосна

Ступени толщины, см	Количество деревьев по категориям состояния, шт																Всего деревьев по ступеням толщины	
	I	II	III	IV		V		VI			Ветровал, бурелом			аварийные деревья			шт.	в т.ч. подлеж ат рубке
				НЗ	З	НЗ	З	НЗ	З	О	НЗ	З	О	НЗ	З	О		
1	2	3	4	5	6	7	8	9	10	11	12	13	14	15	16	17	18	19
8	0	0	0	0	0	0	0	0	0	0	0	0	0	0	0	0	0	0
12	0	0	0	0	0	0	0	0	0	0	0	0	0	0	0	0	0	0
16	0	0	0	0	0	0	0	0	0	0	0	0	0	0	0	0	0	0
20	0	0	0	0	0	0	0	0	0	0	0	0	0	0	0	0	0	0
24	5	0	0	0	3	0	1	0	0	0	0	0	0	0	0	0	9	44
28	10	0	0	0	3	0	1	0	0	1	0	0	1	0	0	0	16	38
32	23	0	0	0	21	0	1	0	0	2	0	2	1	0	0	0	50	54
36	2	0	0	0	12	0	0	0	0	1	0	1	1	0	0	0	17	88
40	2	0	0	0	5	0	0	0	0	0	0	1	0	0	0	0	8	75
44	0	0	0	0	0	0	0	0	0	0	0	0	0	0	0	0	0	0
Итого деревьев,	42	0	0	0	44	0	3	0	0	4	0	4	3	0	0	0	100	58
%	42	0	0	0	44	0	3	0	0	4	0	4	3	0	0	0	100	58

Порода: Лиственница

Ступени толщины, см	Количество деревьев по категориям состояния, шт																Всего деревьев по ступеням толщины	
	I	II	III	IV		V		VI			Ветровал, бурелом			аварийные деревья			шт.	в т.ч. подлеж ат рубке
				НЗ	З	НЗ	З	НЗ	З	О	НЗ	З	О	НЗ	З	О		
1	2	3	4	5	6	7	8	9	10	11	12	13	14	15	16	17	18	19
8	0	0	0	0	0	0	0	0	0	0	0	0	0	0	0	0	0	0
12	0	0	0	0	0	0	0	0	0	0	0	0	0	0	0	0	0	0
16	0	0	0	0	0	0	0	0	0	0	0	0	0	0	0	0	0	0
20	0	0	0	0	0	0	0	0	0	0	0	0	0	0	0	0	0	0
24	0	0	0	0	0	0	0	0	0	0	0	0	0	0	0	0	0	0
28	1	0	0	0	0	0	0	0	0	0	0	0	0	0	0	0	1	0
32	3	0	0	0	1	0	0	0	0	0	0	0	0	0	0	0	4	25
36	3	0	0	0	2	0	2	0	0	1	0	1	0	0	0	0	9	67
40	1	0	0	0	1	0	1	0	0	0	0	0	0	0	0	0	3	67
44	0	0	0	0	0	0	1	0	0	0	0	0	0	0	0	0	1	100
48	0	0	0	0	0	0	0	0	0	0	0	0	0	0	0	0	0	0
Итого деревьев,	8	0	0	0	4	0	4	0	0	1	0	1	0	0	0	0	18	56
%	44	0	0	0	22	0	22	0	0	6	0	6	0	0	0	0	100	56

Порода: Осина

Ступени толщины, см	Количество деревьев по категориям состояния, шт																Всего деревьев по ступеням толщины	
	I	II	III	IV		V		VI			Ветровал, бурелом			аварийные деревья			шт.	в т.ч. подлеж ат рубке
				НЗ	З	НЗ	З	НЗ	З	О	НЗ	З	О	НЗ	З	О		
1	2	3	4	5	6	7	8	9	10	11	12	13	14	15	16	17	18	19
12	0	0	0	0	0	0	0	0	0	0	0	0	0	0	0	0	0	0
16	0	0	0	0	0	0	0	0	0	0	0	0	0	0	0	0	0	0
20	3	0	0	0	1	0	0	0	0	0	0	0	0	0	0	0	4	25
24	3	0	0	0	1	0	0	0	0	1	0	1	0	0	0	0	6	50
28	8	0	0	0	5	0	3	0	0	1	0	2	0	0	0	0	19	58
32	2	0	0	0	1	0	1	0	0	1	0	1	0	0	0	0	6	67
36	0	0	0	0	1	0	1	0	0	0	0	0	0	0	0	0	2	100
40	0	0	0	0	0	0	0	0	0	0	0	0	0	0	0	0	0	0
Итого деревьев,	16	0	0	0	9	0	5	0	0	3	0	4	0	0	0	0	37	57
%	43	0	0	0	24	0	14	0	0	8	0	11	0	0	0	0	100	57

Порода: Пихта

Ступени толщины, см	Количество деревьев по категориям состояния, шт																Всего деревьев по ступеням толщины	
	I	II	III	IV		V		VI			Ветровал, бурелом			аварийные деревья			шт.	в т.ч. подлежа т рубке
				НЗ	З	НЗ	З	НЗ	З	О	НЗ	З	О	НЗ	З	О		
1	2	3	4	5	6	7	8	9	10	11	12	13	14	15	16	17	18	19
8	0	0	0	0	0	0	0	0	0	0	0	0	0	0	0	0	0	0
12	0	0	0	0	0	0	0	0	0	0	0	0	0	0	0	0	0	0
16	7	0	1	0	6	0	0	0	0	1	0	0	0	0	0	0	15	53
20	16	0	1	0	5	0	2	0	0	1	0	1	0	0	0	0	26	38
24	26	0	2	0	21	0	4	0	0	2	0	2	2	0	0	0	59	56
28	8	0	0	0	7	0	1	0	0	1	0	1	1	0	0	0	19	58
32	2	0	0	0	6	0	1	0	0	0	0	0	0	0	0	0	9	78
36	0	0	0	0	0	0	0	0	0	0	0	0	0	0	0	0	0	0
Итого деревьев.	59	0	4	0	45	0	8	0	0	5	0	4	3	0	0	0	128	54
%	46	0	3	0	35	0	6	0	0	4	0	3	3	0	0	0	100	54

Порода: Ель

Ступени толщины, см	Количество деревьев по категориям состояния, шт																Всего деревьев по ступеням толщины	
	I	II	III	IV		V		VI			Ветровал, бурелом			аварийные деревья			шт.	в т.ч. подлежа т рубке
				НЗ	З	НЗ	З	НЗ	З	О	НЗ	З	О	НЗ	З	О		
1	2	3	4	5	6	7	8	9	10	11	12	13	14	15	16	17	18	19
8	0	0	0	0	0	0	0	0	0	0	0	0	0	0	0	0	0	0
12	0	0	0	0	0	0	0	0	0	0	0	0	0	0	0	0	0	0
16	3	0	0	0	1	0	0	0	0	0	0	0	0	0	0	0	4	25
20	7	0	0	0	2	0	1	0	0	0	0	0	1	0	0	0	11	36
24	9	0	0	0	10	0	2	0	0	2	0	0	3	0	0	0	26	65
28	3	0	0	0	3	0	1	0	0	1	0	0	0	0	0	0	8	63
32	1	0	0	0	3	0	0	0	0	1	0	0	0	0	0	0	5	80
36	0	0	0	0	0	0	0	0	0	0	0	0	0	0	0	0	0	0
Итого деревьев.	23	0	0	0	19	0	4	0	0	4	0	0	4	0	0	0	54	57
%	43	0	0	0	35	0	7	0	0	7	0	0	8	0	0	0	100	57

Порода: Кедр

Ступени толщины, см	Количество деревьев по категориям состояния, шт																Всего деревьев по ступеням толщины	
	I	II	III	IV		V		VI			Ветровал, бурелом			аварийные деревья			шт.	в т.ч. подлежа т рубке
				НЗ	З	НЗ	З	НЗ	З	О	НЗ	З	О	НЗ	З	О		
1	2	3	4	5	6	7	8	9	10	11	12	13	14	15	16	17	18	19
8	0	0	0	0	0	0	0	0	0	0	0	0	0	0	0	0	0	0
12	0	0	0	0	0	0	0	0	0	0	0	0	0	0	0	0	0	0
16	0	0	0	0	0	0	0	0	0	0	0	0	0	0	0	0	0	0
20	2	0	0	0	0	0	0	0	0	0	0	0	0	0	0	0	2	0
24	4	1	1	0	2	0	1	0	0	0	0	0	0	0	0	0	9	44
28	5	1	1	0	5	0	2	0	0	2	0	1	0	0	0	0	17	65
32	1	1	0	0	2	0	0	0	0	1	0	0	0	0	0	0	5	60
36	1	0	0	0	2	0	0	0	0	0	0	0	0	0	0	0	3	67
40	0	0	0	0	0	0	0	0	0	0	0	0	0	0	0	0	0	0
Итого деревьев.	13	3	2	0	11	0	3	0	0	3	0	1	0	0	0	0	36	56
%	36	8	6	0	31	0	8	0	0	8	0	3	0	0	0	0	100	56

Ведомость перечета деревьев назначенных в рубку

ВРЕМЕННАЯ ПРОБНАЯ ПЛОЩАДЬ № 9

Субъект Российской Федерации

Иркутская область

Лесничество (лесопарк)

Илимское

Квартал

40

Выдел

5

Площадь 16.5 га,

Номер очага вредных организмов

Размер пробной площади

0.3

га.

Таксационная характеристика:

тип леса РТЗМ состав

4ПЗЕ1К1Л1Б

возраст

130

бонитет

4

полнота 0.7 запас на га

240

возобновление

6П2Е2К; 25 лет; 3.0 м; 5 000 шт/га

Время и причина ослабления лесного насаждения:

Последнее десятилетие, болезни леса

Тип очага вредных организмов: эпизодический, хронический (подчеркнуть)

Фаза развития очага вредных организмов: начальная, нарастания численности, собственно вспышка, кризис (почеркнуть)

Состояние лесного насаждения, намечаемые мероприятия:

Насаждение высокого (10) класса возраста утратило устойчивость в результате развития болезней леса вызванных трутовиком окаймленным, трутовиком ложным. Средневзвешанная категория состояния насаждения составляет 3,23. Кроны изрежены, ажурные, флагообразные, усыхание в кроне до 2/3. На стволах имеются плодовые тела, табачные сучки, дупла с наличием гнили, морозобойные трещины. На сломках деревьев наблюдается пёстрая, красно-бурая, коррозионная гниль.

Средневзвешанная категория состояния по породам составляет: пихта - 3,31, ель - 3,28, кедр - 3,26, лиственница - 3,25, берёза - 2,67. Текущий отпад на выделе составляет 52 % от запаса, а общий 60 % от запаса.

Ослабленные и сухостойные деревья заселены (отработаны) черным пихтовым усачём, березовым заболонником, на стволах имеются вылетные отверстия, насечки усачей, под корой личиночные и буровая мука.

В целях предупреждения возникновения очагов стволовых вредителей леса, рекомендуется проведение ССР в соответствии с ведомостями перечета деревьев и заключения.

Исполнитель работ по проведению лесопатологического обследования:

ФИО

Терещенко С.В.

Подпись



Дата составления документа

29.09.2017

Телефон

89501234717

ВЕДОМОСТЬ ПЕРЕЧЕТА ДЕРЕВЬЕВ

Порода: **Лиственница**

Ступени толщины, см	Количество деревьев по категориям состояния, шт																Всего деревьев по ступеням толщины	
	I	II	III	IV		V		VI			Ветровал, бурелом			аварийные деревья			шт.	в т.ч. подлеж ат рубке
				НЗ	З	НЗ	З	НЗ	З	О	НЗ	З	О	НЗ	З	О		
1	2	3	4	5	6	7	8	9	10	11	12	13	14	15	16	17	18	19
8	0	0	0	0	0	0	0	0	0	0	0	0	0	0	0	0	0	0
12	0	0	0	0	0	0	0	0	0	0	0	0	0	0	0	0	0	0
16	0	0	0	0	0	0	0	0	0	0	0	0	0	0	0	0	0	0
20	0	0	0	0	0	0	0	0	0	0	0	0	0	0	0	0	0	0
24	0	0	0	0	0	0	0	0	0	0	0	0	0	0	0	0	0	0
28	0	1	0	0	1	0	0	0	0	0	0	0	0	0	0	0	2	50
32	0	1	0	0	2	0	1	0	0	0	0	0	0	0	0	0	4	75
36	0	1	0	0	0	0	0	0	0	0	0	0	0	0	0	0	1	0
40	0	0	0	0	0	0	0	0	0	0	0	0	0	0	0	0	0	0
Итого деревьев.	0	3	0	0	3	0	1	0	0	0	0	0	0	0	0	0	7	57
%	0	43	0	0	43	0	14	0	0	0	0	0	0	0	0	0	100	57

Порода: **Береза**

Ступени толщины, см	Количество деревьев по категориям состояния, шт																Всего деревьев по ступеням толщины	
	I	II	III	IV		V		VI			Ветровал, бурелом			аварийные деревья			шт.	в т.ч. подлеж ат рубке
				НЗ	З	НЗ	З	НЗ	З	О	НЗ	З	О	НЗ	З	О		
1	2	3	4	5	6	7	8	9	10	11	12	13	14	15	16	17	18	19
8	0	0	0	0	0	0	0	0	0	0	0	0	0	0	0	0	0	0
12	1	0	0	0	0	0	0	0	0	0	0	0	0	0	0	0	1	0
16	2	1	0	0	1	0	1	0	0	0	0	0	0	0	0	0	5	40
20	3	1	1	0	4	0	1	0	0	0	0	1	1	0	0	0	12	67
24	1	0	1	0	1	0	0	0	0	0	0	0	1	0	0	0	4	75
28	0	0	0	0	1	0	0	0	0	0	0	0	0	0	0	0	1	100
32	0	0	0	0	0	0	0	0	0	0	0	0	0	0	0	0	0	0
Итого деревьев.	7	2	2	0	7	0	2	0	0	0	0	1	2	0	0	0	23	61
%	30	9	9	0	30	0	9	0	0	0	0	4	9	0	0	0	100	61,00

Порода: **Пихта**

Ступени толщины, см	Количество деревьев по категориям состояния, шт																Всего деревьев по ступеням толщины	
	I	II	III	IV		V		VI			Ветровал, бурелом			аварийные деревья			шт.	в т.ч. подлеж ат рубке
				НЗ	З	НЗ	З	НЗ	З	О	НЗ	З	О	НЗ	З	О		
1	2	3	4	5	6	7	8	9	10	11	12	13	14	15	16	17	18	19
8	0	0	0	0	0	0	0	0	0	0	0	0	0	0	0	0	0	0
12	4	3	1	0	2	0	0	0	0	0	0	0	0	0	0	0	10	20
16	6	4	2	0	3	0	0	0	0	1	0	1	0	0	0	0	17	35
20	6	8	3	0	21	0	2	0	0	2	0	2	2	0	0	0	46	67
24	3	1	1	0	7	0	1	0	0	1	0	1	1	0	0	0	16	75
28	2	1	0	0	6	0	1	0	0	0	0	0	1	0	0	0	11	73
32	0	0	0	0	0	0	0	0	0	0	0	0	0	0	0	0	0	0
36	0	0	0	0	0	0	0	0	0	0	0	0	0	0	0	0	0	0
40	0	0	0	0	0	0	0	0	0	0	0	0	0	0	0	0	0	0
44	0	0	0	0	0	0	0	0	0	0	0	0	0	0	0	0	0	0
Итого деревьев.	21	17	7	0	39	0	4	0	0	4	0	4	4	0	0	0	100	59
%	21	17	7	0	39	0	4	0	0	4	0	4	4	0	0	0	100	59

Порода: Ель

Ступени толщины, см	Количество деревьев по категориям состояния, шт																Всего деревьев по ступеням толщины	
	I	II	III	IV		V		VI			Ветровал, бурелом			аварийные деревья			шт.	в т.ч.подлеж ат рубке
				НЗ	З	НЗ	З	НЗ	З	О	НЗ	З	О	НЗ	З	О		
1	2	3	4	5	6	7	8	9	10	11	12	13	14	15	16	17	18	19
8	0	0	0	0	0	0	0	0	0	0	0	0	0	0	0	0	0	0
12	3	1	0	0	5	0	0	0	0	0	0	0	0	0	0	0	9	56
16	4	2	5	0	4	0	0	0	0	1	0	0	1	0	0	0	17	47
20	5	5	6	0	10	0	2	0	0	2	0	0	1	0	0	0	31	58
24	1	2	1	0	6	0	1	0	0	1	0	0	0	0	0	0	12	75
28	1	0	0	0	3	0	1	0	0	0	0	0	0	0	0	0	5	80
32	0	0	0	0	0	0	0	0	0	0	0	0	0	0	0	0	0	0
Итого деревьев.	14	10	12	0	28	0	4	0	0	4	0	0	2	0	0	0	74	59
%	19	14	16	0	38	0	5	0	0	5	0	0	3	0	0	0	100	59

Порода: Кедр

Ступени толщины, см	Количество деревьев по категориям состояния, шт																Всего деревьев по ступеням толщины	
	I	II	III	IV		V		VI			Ветровал, бурелом			аварийные деревья			шт.	в т.ч.подлеж ат рубке
				НЗ	З	НЗ	З	НЗ	З	О	НЗ	З	О	НЗ	З	О		
1	2	3	4	5	6	7	8	9	10	11	12	13	14	15	16	17	18	19
8	0	0	0	0	0	0	0	0	0	0	0	0	0	0	0	0	0	0
12	0	0	0	0	0	0	0	0	0	0	0	0	0	0	0	0	0	0
16	1	0	0	0	1	0	0	0	0	0	0	0	0	0	0	0	2	50
20	1	0	0	0	1	0	0	0	0	0	0	0	0	0	0	0	2	50
24	2	1	0	0	2	0	0	0	0	1	0	2	0	0	0	0	8	63
28	0	1	0	0	1	0	0	0	0	0	0	0	0	0	0	0	2	50
32	0	0	0	0	1	0	0	0	0	0	0	0	0	0	0	0	1	100
36	0	0	0	0	0	0	0	0	0	0	0	0	0	0	0	0	0	0
Итого деревьев.	4	2	0	0	6	0	0	0	0	1	0	2	0	0	0	0	15	60
%	27	13	0	0	40	0	0	0	0	7	0	13	0	0	0	0	100	60

Порода: Итого по выделу

Ступени толщины, см	Количество деревьев по категориям состояния, шт																Всего деревьев по ступеням толщины	
	I	II	III	IV		V		VI			Ветровал, бурелом			аварийные деревья			шт.	в т.ч.подлеж ат рубке
				НЗ	З	НЗ	З	НЗ	З	О	НЗ	З	О	НЗ	З	О		
1	2	3	4	5	6	7	8	9	10	11	12	13	14	15	16	17	18	19
8	0	0	0	0	0	0	0	0	0	0	0	0	0	0	0	0	0	0
12	8	4	1	0	7	0	0	0	0	0	0	0	0	0	0	0	20	35
16	13	7	7	0	9	0	1	0	0	2	0	1	1	0	0	0	41	41
20	15	14	10	0	36	0	5	0	0	4	0	3	4	0	0	0	91	64
24	7	4	3	0	16	0	2	0	0	3	0	3	2	0	0	0	40	73
28	3	3	0	0	12	0	2	0	0	0	0	0	1	0	0	0	21	72
32	0	1	0	0	3	0	1	0	0	0	0	0	0	0	0	0	5	80
36	0	1	0	0	0	0	0	0	0	0	0	0	0	0	0	0	1	0
40	0	0	0	0	0	0	0	0	0	0	0	0	0	0	0	0	0	0
Итого деревьев.	46	34	21	0	83	0	11	0	0	9	0	7	8	0	0	0	219	59
%	21	16	10	0	38	0	5	0	0	4	0	3	3	0	0	0	100	59

Примечание: НЗ-незаселенное, З-заселенное, О-отработано вредителями.

Ведомость перечета деревьев назначенных в рубку

ВРЕМЕННАЯ ПРОБНАЯ ПЛОЩАДЬ № 10

Субъект Российской Федерации Иркутская область

Лесничество (лесопарк) Илимское Квартал 43 Выдел 17

Площадь 14.5 га,

Номер очага вредных организмов _____ Размер пробной площади 1.2 га.

Таксационная характеристика:

тип леса БРЗМ состав ЗСЗЛ2Е1П1Б возраст 200 бонитет 3

полнота 0.4 запас на га 190 возобновление ЗК4ПЗС; 40 лет; 4.0 м; 4 000 шт/га

Время и причина ослабления лесного насаждения:

Последнее десятилетие, болезни леса

Тип очага вредных организмов: эпизодический, хронический (подчеркнуть)

Фаза развития очага вредных организмов: начальная, нарастания численности, собственно вспышка, кризис (почеркнуть)

Состояние лесного насаждения, намечаемые мероприятия:

Насаждение высокого (10) класса возраста утратило устойчивость в результате развития болезней леса вызванных губкой сосновой, трутовиком окаймленным, трутовиком ложным. Средневзвешанная категория состояния насаждения составляет 2,90. Кроны изрежены, ажурные, флагообразные, усыхание в кроне до 2/3. На стволах имеются плодовые тела, табачные сучки, дупла с наличием гнили, морозобойные трещины. На сломах деревьев наблюдается пёстрая, красно-бурая, коррозионная гниль. Средневзвешанная категория состояния по породам составляет: сосна - 2,97, лиственница - 2,83, ель - 2,92, пихта - 3,12, береза - 2,65. Текущий отпад на выделе составляет 42 % от запаса, а общий 49 % от запаса. Ослабленные и сухостойные деревья заселены (отработаны) черным пихтовым усачём, берёзовым заболонником, на стволах имеются вылетные отверстия, насечки усачей, под корой личиночные и буровая мука. В целях предупреждения возникновения очагов стволовых вредителей леса, рекомендуется проведение ССР в соответствии с ведомостями перечета деревьев и заключения.

Исполнитель работ по проведению лесопатологического обследования:

ФИО Терещенко С.В.

Подпись



Дата составления документа

29.09.2017

Телефон

89501234717

ВЕДОМОСТЬ ПЕРЕЧЕТА ДЕРЕВЬЕВ

Порода: **сосна**

Ступени толщины, см	Количество деревьев по категориям состояния, шт																Всего деревьев по ступеням толщины	
	I	II	III	IV		V		VI			Ветровал, бурелом			аварийные деревья			шт.	в т.ч. подлежа т рубке
				НЗ	З	НЗ	З	НЗ	З	О	НЗ	З	О	НЗ	З	О		
1	2	3	4	5	6	7	8	9	10	11	12	13	14	15	16	17	18	19
8	0	0	0	0	0	0	0	0	0	0	0	0	0	0	0	0	0	0
12	0	0	0	0	0	0	0	0	0	0	0	0	0	0	0	0	0	0
16	0	0	0	0	0	0	0	0	0	0	0	0	0	0	0	0	0	0
20	0	0	0	0	0	0	0	0	0	0	0	0	0	0	0	0	0	0
24	0	0	0	0	0	0	0	0	0	0	0	0	0	0	0	0	0	0
28	2	1	0	0	1	0	0	0	0	0	0	0	0	0	0	0	4	25
32	3	1	2	0	2	0	0	0	0	1	0	0	0	0	0	0	9	33
36	7	2	4	0	6	0	2	0	0	1	0	1	0	0	0	0	23	48
40	2	0	1	0	2	0	1	0	0	1	0	1	0	0	0	0	8	63
44	2	0	1	0	2	0	0	0	0	1	0	0	0	0	0	0	6	50
48	0	0	0	0	0	0	0	0	0	0	0	0	0	0	0	0	0	0
Итого деревьев,	16	4	8	0	13	0	3	0	0	4	0	2	0	0	0	0	50	46
%	32	8	16	0	26	0	6	0	0	8	0	4	0	0	0	0	100	46

Порода: **Лиственница**

Ступени толщины, см	Количество деревьев по категориям состояния, шт																Всего деревьев по ступеням толщины	
	I	II	III	IV		V		VI			Ветровал, бурелом			аварийные деревья			шт.	в т.ч. подлежа т рубке
				НЗ	З	НЗ	З	НЗ	З	О	НЗ	З	О	НЗ	З	О		
1	2	3	4	5	6	7	8	9	10	11	12	13	14	15	16	17	18	19
8	0	0	0	0	0	0	0	0	0	0	0	0	0	0	0	0	0	0
12	0	0	0	0	0	0	0	0	0	0	0	0	0	0	0	0	0	0
16	0	0	0	0	0	0	0	0	0	0	0	0	0	0	0	0	0	0
20	0	0	0	0	0	0	0	0	0	0	0	0	0	0	0	0	0	0
24	0	0	0	0	0	0	0	0	0	0	0	0	0	0	0	0	0	0
28	4	0	0	0	1	0	0	0	0	0	0	0	0	0	0	0	5	20
32	7	0	0	0	2	0	1	0	0	0	0	0	0	0	0	0	10	30
36	10	0	0	0	7	0	3	0	0	1	0	0	2	0	0	0	23	57
40	2	0	0	0	3	0	1	0	0	0	0	0	0	0	0	0	6	67
44	1	0	0	0	2	0	1	0	0	0	0	0	0	0	0	0	4	75
48	0	0	0	0	0	0	0	0	0	0	0	0	0	0	0	0	0	0
Итого деревьев,	24	0	0	0	15	0	6	0	0	1	0	0	2	0	0	0	48	50
%	50	0	0	0	31	0	13	0	0	2	0	0	4	0	0	0	100	50

Порода: **Береза**

Ступени толщины, см	Количество деревьев по категориям состояния, шт																Всего деревьев по ступеням толщины	
	I	II	III	IV		V		VI			Ветровал, бурелом			аварийные деревья			шт.	в т.ч. подлежа т рубке
				НЗ	З	НЗ	З	НЗ	З	О	НЗ	З	О	НЗ	З	О		
1	2	3	4	5	6	7	8	9	10	11	12	13	14	15	16	17	18	19
8	0	0	0	0	0	0	0	0	0	0	0	0	0	0	0	0	0	0
12	4	1	1	0	1	0	0	0	0	0	0	0	0	0	0	0	7	14
16	8	2	2	0	2	0	0	0	0	0	0	1	0	0	0	0	15	20
20	15	2	2	0	9	0	5	0	0	2	0	1	2	0	0	0	38	50
24	2	1	1	0	3	0	1	0	0	0	0	0	1	0	0	0	9	56
28	2	0	0	0	3	0	1	0	0	0	0	0	0	0	0	0	6	67
32	0	0	0	0	0	0	0	0	0	0	0	0	0	0	0	0	0	0
Итого деревьев,	31	6	6	0	18	0	7	0	0	2	0	2	3	0	0	0	75	43
%	41	8	8	0	24	0	9	0	0	3	0	3	4	0	0	0	100	43,00

Порода: Пихта

Ступени толщины, см	Количество деревьев по категориям состояния, шт																Всего деревьев по ступеням толщины	
	I	II	III	IV		V		VI			Ветровал, бурелом			аварийные деревья			шт.	в т.ч. подлеж ат рубке
				НЗ	З	НЗ	З	НЗ	З	О	НЗ	З	О	НЗ	З	О		
1	2	3	4	5	6	7	8	9	10	11	12	13	14	15	16	17	18	19
8	0	0	0	0	0	0	0	0	0	0	0	0	0	0	0	0	0	0
12	0	0	0	0	0	0	0	0	0	0	0	0	0	0	0	0	0	0
16	4	1	0	0	1	0	0	0	0	0	0	0	0	0	0	0	6	17
20	7	1	0	0	2	0	2	0	0	0	0	1	1	0	0	0	14	43
24	6	3	1	0	5	0	4	0	0	2	0	1	1	0	0	0	23	57
28	2	0	1	0	1	0	2	0	0	0	0	1	0	0	0	0	7	57
32	2	0	0	0	1	0	2	0	0	0	0	0	0	0	0	0	5	60
36	0	0	0	0	0	0	0	0	0	0	0	0	0	0	0	0	0	0
Итого деревьев,	21	5	2	0	10	0	10	0	0	2	0	3	2	0	0	0	55	49
%	38	9	4	0	18	0	18	0	0	4	0	5	4	0	0	0	100	49

Порода: Ель

Ступени толщины, см	Количество деревьев по категориям состояния, шт																Всего деревьев по ступеням толщины	
	I	II	III	IV		V		VI			Ветровал, бурелом			аварийные деревья			шт.	в т.ч. подлеж ат рубке
				НЗ	З	НЗ	З	НЗ	З	О	НЗ	З	О	НЗ	З	О		
1	2	3	4	5	6	7	8	9	10	11	12	13	14	15	16	17	18	19
8	0	0	0	0	0	0	0	0	0	0	0	0	0	0	0	0	0	0
12	0	0	0	0	0	0	0	0	0	0	0	0	0	0	0	0	0	0
16	0	0	0	0	0	0	0	0	0	0	0	0	0	0	0	0	0	0
20	2	2	1	0	1	0	0	0	0	0	0	0	0	0	0	0	6	17
24	5	2	4	0	2	0	0	0	0	1	0	2	0	0	0	0	16	38
28	5	4	5	0	7	0	2	0	0	1	0	2	0	0	0	0	26	50
32	3	2	1	0	4	0	1	0	0	1	0	0	0	0	0	0	12	50
36	3	0	0	0	2	0	1	0	0	0	0	0	0	0	0	0	6	50
40	0	0	0	0	0	0	0	0	0	0	0	0	0	0	0	0	0	0
Итого деревьев,	18	10	11	0	16	0	4	0	0	3	0	4	0	0	0	0	66	44
%	27	15	17	0	24	0	6	0	0	5	0	6	0	0	0	0	100	44

Порода: Итого по выделу

Ступени толщины, см	Количество деревьев по категориям состояния, шт																Всего деревьев по ступеням толщины	
	I	II	III	IV		V		VI			Ветровал, бурелом			аварийные деревья			шт.	в т.ч. подлеж ат рубке
				НЗ	З	НЗ	З	НЗ	З	О	НЗ	З	О	НЗ	З	О		
1	2	3	4	5	6	7	8	9	10	11	12	13	14	15	16	17	18	19
8	0	0	0	0	0	0	0	0	0	0	0	0	0	0	0	0	0	0
12	4	1	1	0	1	0	0	0	0	0	0	0	0	0	0	0	7	14
16	12	3	2	0	3	0	0	0	0	0	0	1	0	0	0	0	21	19
20	24	5	3	0	12	0	7	0	0	2	0	2	3	0	0	0	58	45
24	13	6	6	0	10	0	5	0	0	3	0	3	2	0	0	0	48	50
28	15	5	6	0	13	0	5	0	0	1	0	3	0	0	0	0	48	48
32	15	3	3	0	9	0	4	0	0	2	0	0	0	0	0	0	36	42
36	20	2	4	0	15	0	6	0	0	2	0	1	2	0	0	0	52	52
40	4	0	1	0	5	0	2	0	0	1	0	1	0	0	0	0	14	65
44	3	0	1	0	4	0	1	0	0	1	0	0	0	0	0	0	10	60
48	0	0	0	0	0	0	0	0	0	0	0	0	0	0	0	0	0	0
Итого деревьев,	110	25	27	0	72	0	30	0	0	12	0	11	7	0	0	0	294	46
%	37	9	9	0	24	0	10	0	0	4	0	4	3	0	0	0	100	46

Примечание: НЗ-незаселенное, З-заселенное, О-отработано вредителями.

Ведомость перечета деревьев назначенных в рубку

ВРЕМЕННАЯ ПРОБНАЯ ПЛОЩАДЬ № 11

Субъект Российской Федерации

Иркутская область

Лесничество (лесопарк)

Илимское

Квартал

44

Выдел

24

Площадь 18.5 га,

Номер очага вредных организмов

Размер пробной площади

0.75

га.

Таксационная характеристика:

тип леса ЧЗМ состав

ЗС2С2Л2П1Е

возраст

200

бонитет

3

полнота 0.6 запас на га

280

возобновление

ЗК5П2С; 40 лет; 3,5 м; 5 000 шт/га

Время и причина ослабления лесного насаждения:

Последнее десятилетие, болезни леса

Тип очага вредных организмов: эпизодический, хронический (подчеркнуть)

Фаза развития очага вредных организмов: начальная, нарастания численности, собственно вспышка, кризис (почеркнуть)

Состояние лесного насаждения, намечаемые мероприятия:

Насаждение высокого (10) класса возраста утратило устойчивость в результате развития болезней леса вызванных губкой сосновой, трутовиком окаймленным. Средневзвешанная категория состояния насаждения составляет 3,25. Кроны изрежены, ажурные, флагообразные, усыхание в кроне до 2/3. На стволах имеются плодовые тела, табачные сучки, дупла с наличием гнили, морозобойные трещины. На сломах деревьев наблюдается пёстрая, красно-бурая, коррозионная гниль.

Средневзвешанная категория состояния по породам составляет: сосна - 3,05, лиственница - 3,42, пихта - 3,52, ель - 3,42. Текущий отпад на выделе составляет 49 % от запаса, а общий 60 % от запаса.

Ослабленные и сухостойные деревья заселены (отработаны) черным пихтовым усачём, на стволах имеются вылетные отверстия, насечки усачей, под корой личиночные и буровая мука.

В целях предупреждения возникновения очагов стволовых вредителей леса, рекомендуется проведение ССР в соответствии с ведомостями перечета деревьев и заключения.

Исполнитель работ по проведению лесопатологического обследования:

ФИО

Терещенко С.В.

Подпись



Дата составления документа

29.09.2017

Телефон

89501234717

ВЕДОМОСТЬ ПЕРЕЧЕТА ДЕРЕВЬЕВ

Порода: сосна

Ступени толщины, см	Количество деревьев по категориям состояния, шт																Всего деревьев по ступеням толщины	
	I	II	III	IV		V		VI			Ветровал, бурелом			аварийные деревья			шт.	в т.ч. подлежа т рубке
				НЗ	З	НЗ	З	НЗ	З	О	НЗ	З	О	НЗ	З	О		
1	2	3	4	5	6	7	8	9	10	11	12	13	14	15	16	17	18	19
8	0	0	0	0	0	0	0	0	0	0	0	0	0	0	0	0	0	0
12	0	0	0	0	0	0	0	0	0	0	0	0	0	0	0	0	0	0
16	0	0	0	0	0	0	0	0	0	0	0	0	0	0	0	0	0	0
20	5	0	0	0	1	0	0	0	0	0	0	0	0	0	0	0	6	17
24	5	0	0	0	2	0	1	0	0	0	0	0	1	0	0	0	9	44
28	13	0	0	0	10	0	1	0	0	2	0	3	2	0	0	0	31	58
32	12	0	0	0	5	0	2	0	0	2	0	0	0	0	0	0	21	43
36	8	0	0	0	5	0	4	0	0	3	0	1	0	0	0	0	21	62
40	2	0	0	0	2	0	2	0	0	2	0	1	0	0	0	0	9	78
44	1	0	0	0	1	0	1	0	0	0	0	0	0	0	0	0	3	67
48	0	0	0	0	0	0	0	0	0	0	0	0	0	0	0	0	0	0
Итого деревьев.	46	0	0	0	26	0	11	0	0	9	0	5	3	0	0	0	100	54
%	46	0	0	0	26	0	11	0	0	9	0	5	3	0	0	0	100	54

Порода: Лиственница

Ступени толщины, см	Количество деревьев по категориям состояния, шт																Всего деревьев по ступеням толщины	
	I	II	III	IV		V		VI			Ветровал, бурелом			аварийные деревья			шт.	в т.ч. подлежа т рубке
				НЗ	З	НЗ	З	НЗ	З	О	НЗ	З	О	НЗ	З	О		
1	2	3	4	5	6	7	8	9	10	11	12	13	14	15	16	17	18	19
8	0	0	0	0	0	0	0	0	0	0	0	0	0	0	0	0	0	0
12	0	0	0	0	0	0	0	0	0	0	0	0	0	0	0	0	0	0
16	0	0	0	0	0	0	0	0	0	0	0	0	0	0	0	0	0	0
20	0	0	0	0	0	0	0	0	0	0	0	0	0	0	0	0	0	0
24	0	0	0	0	0	0	0	0	0	0	0	0	0	0	0	0	0	0
28	1	1	0	0	2	0	0	0	0	0	0	1	0	0	0	0	5	60
32	1	2	1	0	1	0	1	0	0	0	0	1	0	0	0	0	7	43
36	2	3	1	0	2	0	3	0	0	1	0	1	0	0	0	0	13	54
40	0	2	0	0	1	0	1	0	0	0	0	0	0	0	0	0	4	50
44	0	0	0	0	1	0	1	0	0	0	0	0	0	0	0	0	2	100
48	0	0	0	0	0	0	0	0	0	0	0	0	0	0	0	0	0	0
Итого деревьев.	4	8	2	0	7	0	6	0	0	1	0	3	0	0	0	0	31	55
%	13	26	6	0	23	0	19	0	0	3	0	10	0	0	0	0	100	55

Порода: Пихта

Ступени толщины, см	Количество деревьев по категориям состояния, шт																Всего деревьев по ступеням толщины	
	I	II	III	IV		V		VI			Ветровал, бурелом			аварийные деревья			шт.	в т.ч. подлежа т рубке
				НЗ	З	НЗ	З	НЗ	З	О	НЗ	З	О	НЗ	З	О		
1	2	3	4	5	6	7	8	9	10	11	12	13	14	15	16	17	18	19
8	0	0	0	0	0	0	0	0	0	0	0	0	0	0	0	0	0	0
12	0	0	0	0	0	0	0	0	0	0	0	0	0	0	0	0	0	0
16	6	3	0	0	2	0	0	0	0	0	0	1	0	0	0	0	12	25
20	8	3	2	0	3	0	1	0	0	1	0	1	1	0	0	0	20	35
24	10	4	3	0	16	0	6	0	0	2	0	2	4	0	0	0	47	64
28	2	1	1	0	4	0	2	0	0	2	0	1	2	0	0	0	15	73
32	1	1	0	0	3	0	1	0	0	1	0	0	1	0	0	0	8	75
36	0	0	0	0	0	0	0	0	0	0	0	0	0	0	0	0	0	0
Итого деревьев.	27	12	6	0	28	0	10	0	0	6	0	5	8	0	0	0	102	56
%	26	12	6	0	27	0	10	0	0	6	0	5	8	0	0	0	100	56

Порода: Ель

Ступени толщины, см	Количество деревьев по категориям состояния, шт																Всего деревьев по ступеням толщины	
	I	II	III	IV		V		VI			Ветровал, бурелом			аварийные деревья			шт.	в г.ч.подлеж ат рубке
				НЗ	З	НЗ	З	НЗ	З	О	НЗ	З	О	НЗ	З	О		
1	2	3	4	5	6	7	8	9	10	11	12	13	14	15	16	17	18	19
8	0	0	0	0	0	0	0	0	0	0	0	0	0	0	0	0	0	0
12	3	1	1	0	1	0	0	0	0	0	0	0	0	0	0	0	6	17
16	7	2	2	0	2	0	3	0	0	2	0	0	0	0	0	0	18	39
20	7	2	2	0	9	0	6	0	0	2	0	4	0	0	0	0	32	66
24	2	1	2	0	4	0	2	0	0	1	0	1	0	0	0	0	13	62
28	1	0	0	0	4	0	2	0	0	0	0	1	0	0	0	0	8	88
32	0	0	0	0	0	0	0	0	0	0	0	0	0	0	0	0	0	0
Итого деревьев,	20	6	7	0	20	0	13	0	0	5	0	6	0	0	0	0	77	57
%	26	8	9	0	26	0	17	0	0	6	0	8	0	0	0	0	100	57

Порода: Итого по выделу

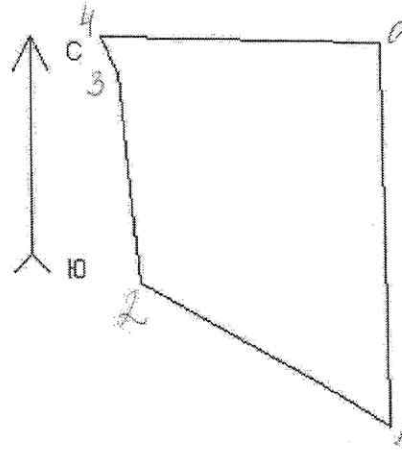
Ступени толщины, см	Количество деревьев по категориям состояния, шт																Всего деревьев по ступеням толщины	
	I	II	III	IV		V		VI			Ветровал, бурелом			аварийные деревья			шт.	в г.ч.подлеж ат рубке
				НЗ	З	НЗ	З	НЗ	З	О	НЗ	З	О	НЗ	З	О		
1	2	3	4	5	6	7	8	9	10	11	12	13	14	15	16	17	18	19
8	0	0	0	0	0	0	0	0	0	0	0	0	0	0	0	0	0	0
12	3	1	1	0	1	0	0	0	0	0	0	0	0	0	0	0	6	17
16	13	5	2	0	4	0	3	0	0	2	0	1	0	0	0	0	30	33
20	20	5	4	0	13	0	7	0	0	3	0	5	1	0	0	0	58	50
24	17	5	5	0	22	0	9	0	0	3	0	3	5	0	0	0	69	61
28	17	2	1	0	20	0	5	0	0	4	0	6	4	0	0	0	59	66
32	14	3	1	0	9	0	4	0	0	3	0	1	1	0	0	0	36	50
36	10	3	1	0	7	0	7	0	0	4	0	2	0	0	0	0	34	59
40	2	2	0	0	3	0	3	0	0	2	0	1	0	0	0	0	13	69
44	1	0	0	0	2	0	2	0	0	0	0	0	0	0	0	0	5	80
48	0	0	0	0	0	0	0	0	0	0	0	0	0	0	0	0	0	0
Итого деревьев,	97	26	15	0	81	0	40	0	0	21	0	19	11	0	0	0	310	56
%	31	8	5	0	26	0	13	0	0	7	0	6	4	0	0	0	100	56

Примечание: НЗ-незаселенное, З-заселенное, О-отработано вредителями.

Абрис участка

М 1:10000

Илимское лесничество, Усть-Илимское участковое лесничество, Бадарминская дача
квартал 30 выдел 5 – 15,3 га.



№ выдела	Ленты (круговой площадки) перечёта				
	№ ленты (площадки)	длина, м	ширина, м	радиус, м	площадь, га
5	1	350	10		0,35

Номера точек	Координаты		Румбы линий	Длина, м
0-1	N 57.724086	E 101.000060	ЮВ-01	534
1-2	N 57.719313	E 101.000340	СЗ-58	123
2-3	N 57.720954	E 101.994830	СЗ-60	274
3-4	N 57.723484	E 101.994120	СЗ-06	288
4-0	N 57.723955	E 101.993640	СЗ-24	59

Условные обозначения:

— - площадь отвода

Исполнитель работ по проведению лесопатологического обследования:

ФИО Терещенко С.В.

Подпись

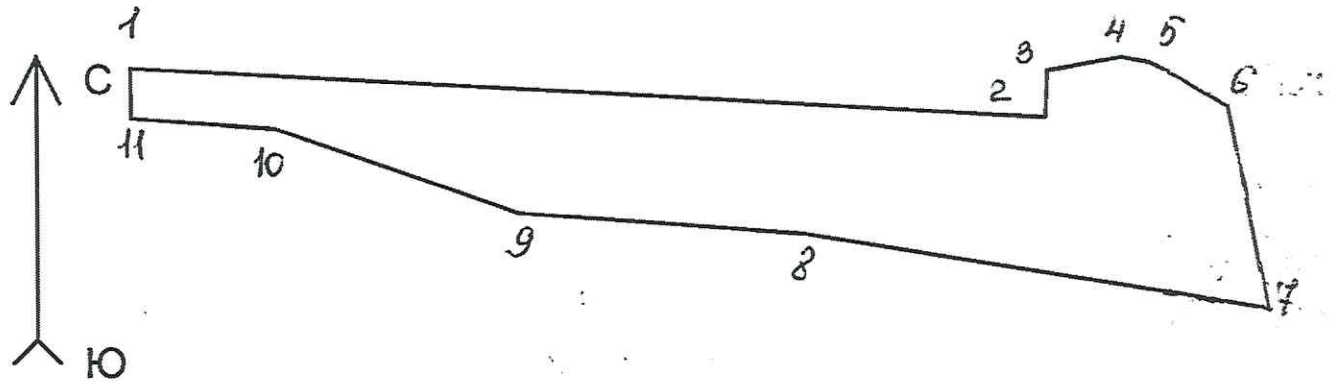
Дата составления документа: 29.09.2017

Телефон: 89501234717

Абрис участка

М 1:10000

Илимское лесничество, Усть-Илимское участковое лесничество, Бадарминская дача
квартал 31 выдел 7 – 16,1 га.



№ выдела	Ленты (круговой площадки) перечёта				
	№ ленты (площадки)	длина, м	ширина, м	радиус, м	площадь, га
7	1	350	10		0,35

Номера точек	Координаты		Румбы линий	Длина, м
1-2	N 57.719827	E 101.000380	ЮВ-87	974
2-3	N 57.719563	E 101.016810	СВ-02	50
3-4	N 57.719868	E 101.017920	СВ-80	80
4-5	N 57.719906	E 101.017710	ЮВ-80	30
5-6	N 57.719660	E 101.019320	ЮВ-65	90
6-7	N 57.719577	E 101.020110	ЮВ-11	226
7-8	N 57.726704	E 101.019780	СЗ-81	497
8-9	N 57.718287	E 101.012240	СЗ-86	305
9-10	N 57.718384	E 101.007060	СЗ-71	274
10-11	N 57.719182	E 101.003010	СЗ-86	153
11-1	N 57.719238	E 101.000530	СЗ-01	52

Условные обозначения:

— - площадь отвода

Исполнитель работ по проведению лесопатологического обследования:

ФИО Терещенко С.В.

Подпись

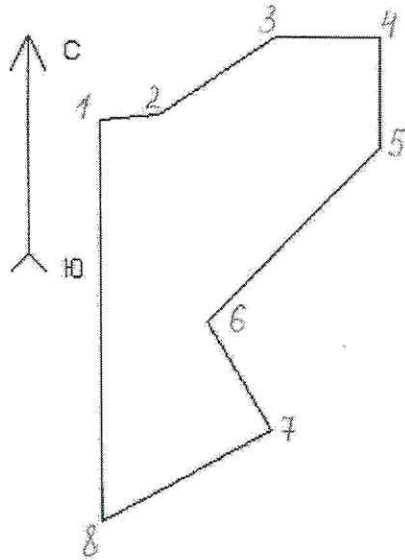
Дата составления документа: 29.09.2017

Телефон: 89501234717

Абрис участка

М 1:10000

Илимское лесничество, Усть-Илимское участковое лесничество, Бадарминская дача
квартал 32 выдел 8 – 14,6 га.



№ выдела	Ленты (круговой площадки) перечёта				
	№ ленты (площадки)	длина, м	ширина, м	радиус, м	площадь, га
8	1	600	10		0,6

Номера точек	Координаты		Румбы линий	Длина, м
1-2	N 57.720655	E 101.032660	СВ-85	82
2-3	N 57.720680	E 101.034040	СВ-56	195
3-4	N 57.721620	E 101.036790	СВ-90	145
4-5	N 57.721571	E 101.039230	Ю-00	153
5-6	N 57.720238	E 101.039140	ЮЗ-45	340
6-7	N 57.718113	E 101.035020	ЮВ-30	176
7-8	N 57.716736	E 101.036380	ЮЗ-60	268
8-1	N 57.715689	E 101.032520	С-00	555

Условные обозначения:

— - площадь отвода

Исполнитель работ по проведению лесопатологического обследования:

ФИО Терещенко С.В.

Подпись

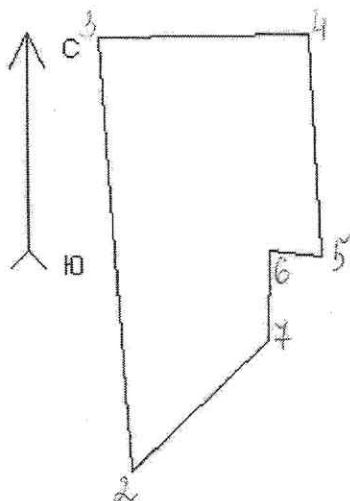
Дата составления документа: 29.09.2017

Телефон: 89501234717

Абрис участка

М 1:10000

Илимское лесничество, Усть-Илимское участковое лесничество, Бадарминская дача
квартал 33 выдел 34 – 13,1 га.



№ выдела	Ленты (круговой площадки) перечёта				
	№ ленты (площадки)	длина, м	ширина, м	радиус, м	площадь, га
34	1	800	10		0,8

Номера точек	Координаты		Румбы линий	Длина, м
2-3	N 57.705281	E 101.064740	СЗ-04	604
3-4	N 57.710662	E 101.064070	СВ-89	290
4-5	N 57.710703	E 101.068850	ЮВ-03	310
5-6	N 57.707978	E 101.069090	СЗ-83	72
6-7	N 57.708006	E 101.067970	ЮЗ-01	124
7-2	N 57.706946	E 101.067980	ЮЗ-46	265

Условные обозначения:

——— - площадь отвода

Исполнитель работ по проведению лесопатологического обследования:

ФИО Терещенко С.В.

Подпись

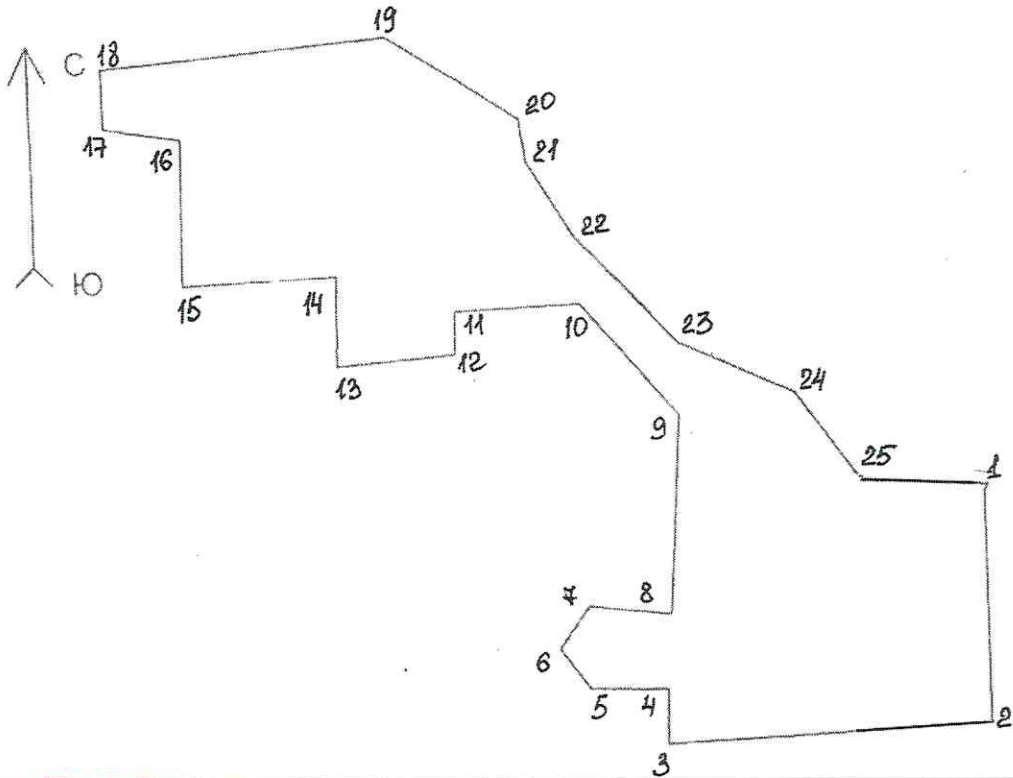
Дата составления документа: 29.09.2017

Телефон: 89501234717

Абрис участка

М 1:10000

Илимское лесничество, Усть-Илимское участковое лесничество, Бадарминская дача
квартал 38 выдел 12 – 22,3 га; квартал 38 выдел 17 – 16,1 га.




№ выдела	Ленты (круговой площадки) перечёта				
	№ ленты (площадки)	длина, м	ширина, м	радиус, м	площадь, га
12	1	300	10		0,3
17	1	1000	10		1,0

Номера точек	Координаты		Румбы линий	Длина, м
1-2	N 57.726364	E 101.272030	Ю-00	315
2-3	N 57.723535	E 101.272390	Ю3-88	440
3-4	N 57.723185	E 101.265080	СВ-02	75
4-5	N 57.723839	E 101.265020	С3-88	105
5-6	N 57.723807	E 101.263340	С3-36	68
6-7	N 57.724315	E 101.262580	СВ-36	70
7-8	N 57.724765	E 101.263190	ЮВ-83	112
8-9	N 57.724792	E 101.265040	СВ-04	270
9-10	N 57.727166	E 101.265080	С3-41	200
10-11	N 57.728429	E 101.262810	Ю3-88	171
11-12	N 57.728264	E 101.259970	Ю3-01	57
12-13	N 57.727803	E 101.259870	Ю3-86	161
13-14	N 57.727655	E 101.257300	СВ-01	120
14-15	N 57.728683	E 101.257110	Ю3-88	210
15-16	N 57.728528	E 101.253090	СВ-01	200
16-17	N 57.729440	E 101.252950	С3-80	104
17-18	N 57.729786	E 101.251870	С3-01	80
18-19	N 57.731120	E 101.251720	СВ-85	391
19-20	N 57.731625	E 101.258150	ЮВ-57	212
20-21	N 57.730683	E 101.261240	ЮВ-06	60
21-22	N 57.730167	E 101.261420	ЮВ-31	120
22-23	N 57.729249	E 101.262590	ЮВ-43	201
23-24	N 57.728017	E 101.264970	ЮВ-66	173
24-25	N 57.727459	E 101.267720	ЮВ-35	143
25-1	N 57.726445	E 101.269270	ЮВ-85	175

Условные обозначения:

— - площадь отвода

Исполнитель работ по проведению лесопатологического обследования:

ФИО Терещенко С.В. Подпись 

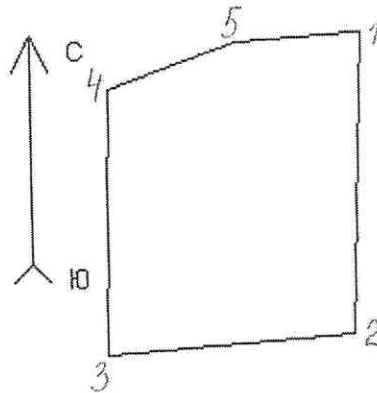
Дата составления документа: 29.09.2017

Телефон: 89501234717

Абрис участка

М 1:10000

Илимское лесничество, Усть-Илимское участковое лесничество, Бадарминская дача
квартал 39 выдел 37 – 13,0 га.



№ выдела	Ленты (круговой площадки) перечёта				
	№ ленты (площадки)	длина, м	ширина, м	радиус, м	площадь, га
37	1	800	10		0,8

Номера точек	Координаты		Румбы линий	Длина, м
1-2	N 57.712440	E 101.306810	ЮЗ-02	400
2-3	N 57.708930	E 101.306630	ЮЗ-86	325
3-4	N 57.708674	E 101.301250	СВ-01	350
4-5	N 57.711941	E 101.301420	СВ-70	180
5-1	N 57.712439	E 101.304310	СВ-86	155

Условные обозначения:

——— - площадь отвода

Исполнитель работ по проведению лесопатологического обследования:

ФИО Терещенко С.В.

Подпись

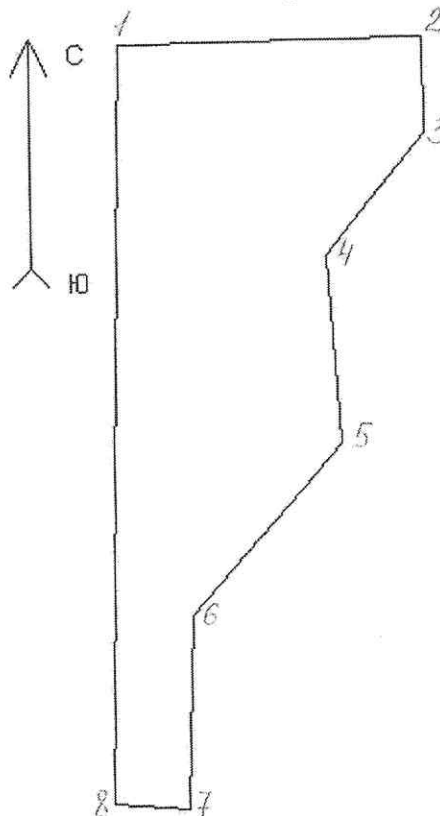
Дата составления документа: 29.09.2017

Телефон: 89501234717

Абрис участка

М 1:10000

Илимское лесничество, Усть-Илимское участковое лесничество, Бадарминская дача
квартал 40 выдел 4 – 8,6 га; квартал 40 выдел 5 – 16,5 га.



№ выдела	Ленты (круговой площадки) перечёта				
	№ ленты (площадки)	длина, м	ширина, м	радиус, м	площадь, га
4	1	1000	10		1,0
5	1	300	10		0,3

Номера точек	Координаты		Румбы линий	Длина, м
1-2	N 57.734177	E 101.322180	СВ-89	400
2-3	N 57.734138	E 101.328880	ЮВ-01	128
3-4	N 57.733106	E 101.328930	ЮЗ-39	207
4-5	N 57.731651	E 101.326780	ЮВ-04	250
5-6	N 57.729394	E 101.327040	ЮЗ-41	305
6-7	N 57.727348	E 101.323730	ЮЗ-02	256
7-8	N 57.725077	E 101.323550	СЗ-85	101
8-1	N 57.725164	E 101.321870	СВ-01	1008

Условные обозначения:

— - площадь отвода

Исполнитель работ по проведению лесопатологического обследования:

ФИО Терещенко С.В. Подпись *С.В. Терещенко*

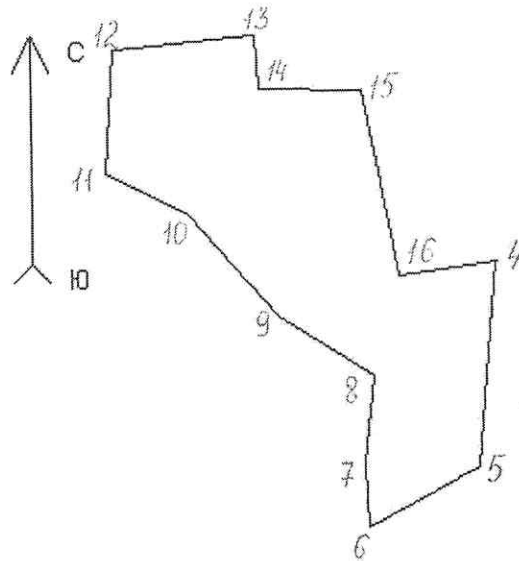
Дата составления документа: 29.09.2017

Телефон: 89501234717

Абрис участка

М 1:10000

Илимское лесничество, Усть-Илимское участковое лесничество, Бадарминская дача
квартал 43 выдел 17 – 14,5 га.



№ выдела	Ленты (круговой площадки) перечёта				
	№ ленты (площадки)	длина, м	ширина, м	радиус, м	площадь, га
17	1	1200	10		1,2

Номера точек	Координаты		Румбы линий	Длина, м
4-5	N 57.721250	E 101.436930	ЮЗ-05	273
5-6	N 57.719019	E 101.437180	ЮЗ-61	168
6-7	N 57.718077	E 101.434020	СЗ-03	86
7-8	N 57.718854	E 101.433860	СВ-06	118
8-9	N 57.719867	E 101.434090	СЗ-58	147
9-10	N 57.720546	E 101.432060	СЗ-41	180
10-11	N 57.721811	E 101.430060	СЗ-63	122
11-12	N 57.722325	E 101.428230	СВ-04	163
12-13	N 57.723732	E 101.428390	СВ-84	187
13-14	N 57.723929	E 101.431540	ЮВ-06	72
14-15	N 57.723284	E 101.431620	ЮВ-89	134
15-16	N 57.723257	E 101.433860	ЮВ-11	251
16-4	N 57.721062	E 101.434730	СВ-82	130

Условные обозначения:

—— - площадь отвода

Исполнитель работ по проведению лесопатологического обследования:

ФИО Терещенко С.В.

Подпись

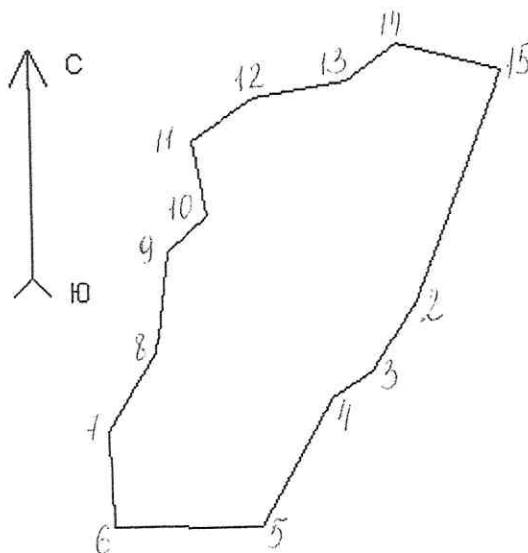
Дата составления документа: 29.09.2017

Телефон: 89501234717

Абрис участка

М 1:10000

Илимское лесничество, Усть-Илимское участковое лесничество, Бадарминская дача
квартал 44 выдел 24 – 18,5 га.



№ выдела	Ленты (круговой площадки) перечёта				
	№ ленты (площадки)	длина, м	ширина, м	радиус, м	площадь, га
24	1	750	10		0,75

Номера точек	Координаты		Румбы линий	Длина, м
2-3	N 57.715516	E 101.470880	ЮЗ-31	101
3-4	N 57.714695	E 101.469780	ЮЗ-59	63
4-5	N 57.714478	E 101.468800	ЮЗ-29	195
5-6	N 57.713059	E 101.466870	СЗ-89	200
6-7	N 57.713311	E 101.463670	СЗ-02	125
7-8	N 57.714389	E 101.463680	СВ-33	123
8-9	N 57.715255	E 101.465080	СВ-06	136
9-10	N 57.716444	E 101.465500	СВ-48	72
10-11	N 57.716812	E 101.466450	СЗ-10	100
11-12	N 57.717690	E 101.466370	СВ-55	98
12-13	N 57.718153	E 101.467800	СВ-81	126
13-14	N 57.718223	E 101.469990	СВ-54	82
14-15	N 57.718552	E 101.471170	ЮВ-75	142
15-2	N 57.718072	E 101.473280	ЮЗ-21	333

Условные обозначения:

——— - площадь отвода

Исполнитель работ по проведению лесопатологического обследования:

ФИО Терещенко С.В. Подпись _____

Дата составления документа: 29.09.2017

Телефон: 89501234717

Таксационное описание

Илимское Бадарминская дач		лесосырьевая база: АО "Группа "Илим"										Квартал: 32					
Категория защитности: эксплуатируемые леса 3 гр.																	
Н	В: Пло-	Состав,	Э	Л	В	Д	К	Г	Б	Тип	П	Запас сырораств.	К	Запас на выделе, м3			
о	ы: щадь,	подрост,	Л	Е	О	и	Л	Р	О	Леса	О	Леса, м3	Л	Хозяйственные:			
м	д:	подлесок,	С	Б	ы:	а:	н:	н:	н:	Л	Т	Т	Т	распоряжения			
е	е: га	почва,	У	М	р:	С	М	В	И	И	Н	На	В	Т	Ч	О	
р	л:	рельеф,	С	Е	а:	о	е	о	т	Лесор.	О	Общий:	По	В	Сухо:	Ре-	
а:	а:	особенности	Н	Т	с:	т:	т:	з:	е	Услов:	Т	га	на	сост.	а	стоя:	дин:
		выдела	н	Т	а:	р	р	р	т	а:	а:	выдел:	пород:	р	а:	а:	вида:
подрост: 5С3Е2К (35) 4,0 м, 5,0 тыс.шт/га																	
подлесок: ШП редкий																	
селекционная оценка: минусовые																	
7	5,9 7С3В+Е+С	1 С 20 Б С	110	21	22	6	4	3	РТЗМ С2	, 8	300	1770	1239	1	59	сплошная рубка минерализация	
подрост: 7К3Е (15) 1,5 м, 1,0 тыс.шт/га																	
подлесок: ШП СПР редкий																	
селекционная оценка: нормальные																	
8	17,9 7С1Л1Е1В	1 С 24 Л Е Б	210	24	36	11	4	3	РТЗМ В2	, 7	330	5907	4135	2	537	сплош.санрубка сохр.подр.	
подрост: 6С3Е1К (40) 5,0 м, 5,0 тыс.шт/га																	
подлесок: ШП редкий																	
повреждение повреждение болезнями, сосна, средняя поврежденность, стволовые гнили																	
селекционная оценка: нормальные																	
9	24,9 4Л2Е4В+С	1 Л 21 Е Б С	130	23	24	7	4	3	БРЗМ В2	, 6	200	4980	1992	1	249	сплошная рубка сохр.подр.	
подрост: 6Е2П2К (35) 4,0 м, 5,0 тыс.шт/га																	
подлесок: ШП редкий																	
10	16,2 5Л2К1Е2В+С	1 Л 23 К Е Б	210	25	36	11	4	3	БРЗМ В3	, 6	220	3564	1782	2	324	сплошная рубка минерализация	
подрост: 6П4Е (20) 2,0 м, 3,0 тыс.шт/га																	
подлесок: ШП редкий																	
11	2,3 7С3Л	1 С 24 Л	190	24	36	10	4	3	БРЗМ В3	, 5	240	552	386	2	46	сплошная рубка сохр.подр.	
подрост: 5С3Е2К (35) 4,0 м, 5,0 тыс.шт/га																	
подлесок: ШП редкий																	
селекционная оценка: минусовые																	
12	7,6 10С+Е+П+К+В	1 С	90	22	24	5	3	3	ЧЗМ С3	, 8	340	2584	2584	1	76		

Т а к с а ц и о н н о е о п и с а н и е

Илимское Бадарминская дач		лесосырьевая база: АО "Группа "Илим"										Квартал: 40
Категория защитности: эксплуатируемые леса 3 гр.												
№	Площадь, м2	Состав, подрост, подлесок, почва, рельеф, особенности выдела	Элев:	КГ:	В:	Тип леса:	П:	Запас сырья, м3	К:	Запас на выдел, м3		
№	Площадь, м2	Состав, подрост, подлесок, почва, рельеф, особенности выдела	Элев:	КГ:	В:	Тип леса:	П:	Запас сырья, м3	К:	Запас на выдел, м3		
1	26,7	4С2ПЗВ1ОС	1 С 4 П В ОС	15 25 15 6	3 3 5 6	4 4 4 4	1 1 1 1	3 3 3 3	РТЗМ С2	, 7 30	801 160 240 80	534 Ух.за мол.1 оч 25%
2	29,1	4С1ПЗОС2Б	1 С 3 П ОС В	10 25 10 3	2 3 4 4	2 4 4 4	1 1 1 1	3 3 3 3	РТ В2	, 7 20	582 233 58 175 116	582 Ух.за мол.1 оч 25%
пней 400 шт/га, в том числе сосны 100 шт/га												
3	28,1	4С2П4Б+К	1 С 4 П Б	15 25 15	3 3 5	4 4 4	1 1 1	3 3 4	РТЗМ В2	, 7 30	843 337 169 337	562 Ух.за мол.1 оч 25%
подлесок: ШП МЖ ИВК средний												
4	8,6	4С2П1Е1К1Л1ОС	1 С 23 П Е К Л ОС	190 22 22 22 25 90	24 24 24 28 36 23	32 24 24 28 36 28	1 1 1 1 1 1	3 3 3 3 3 3	РТЗМ В2	, 6 260	2236 894 447 224 224 224 224 223	172 сплош.санрубка сохр.подр.
подрост: 6П2Е2К (35) 4,0 м, 5,0 тыс.шт/га подлесок: ШП МЖ редкий селекционная оценка: нормальные												
5	23,1	4П3Е1К1Л1Б	1 П 21 Е К Л Б	130 21 21 190 90	21 18 22 24 18	18 18 22 32 18	7 4 4 4	4 4 4 4	РТЗМ В3	, 7 240	5544 2218 1663 555 554 554	462 сплош.санрубка сохр.подр.
подрост: 6П2Е2К (25) 3,0 м, 5,0 тыс.шт/га подлесок: ШП МЖ редкий												
6	3,2	4Е1П2К1Л1Б	1 Е 21 П К Л Б	170 21 22 23 90	21 24 28 32 19	24 24 28 32 20	9 4 4 4	4 4 4 4	ПР В3	, 3 100	320 128 32 64 32 64	64
подрост: 10Е (25) 2,0 м, 2,0 тыс.шт/га подлесок: ШП средний												

Илимское лесничество
КОПИЯ ВЕРНА
Секретарь

Таксационное описание

Илимское Вадарминская дач		лесосырьевая база: АО "Группа "Илим"										Квартал: 43						
Категория зашитности: эксплуатируемые леса 3 гр.																		
Н в:	Пло-	Состав,	Э л :	В :	Д :	К Г :	Б :	Т и п :	П :	Запас сыро-раст.	К :	Запас на выделе, м3						
О вы:	шадь,	подрост,	Я: л е :	о :	В и:	л р :	о :	л е с а :	о :	л е с а, м3	л :							
М д:	подресок,	почва,	р: е с :	з :	ы :	а :	н :	л :	л :		т :	Хозяйственные:						
е е:	га :	рельеф,	У: м а :	р :	с :	м :	в :	и :	т и п :	Н а :	В т ч о :	дер.:	распоряжения :					
р л:	особенности	:-н :	с :	т :	т :	з :	е :	у с л о в .:	о :	Общий: по	в :	Сухо: Ре-	ест.:					
а :	выдела	н: т :	т :	а :	р :	р :	т :	а :	в ы д е л:	п о р о д:	р :	в и д а:						
12	16,0	6С4Л+К+П	1 С	200	24	36	10	4	3	ЧЗМ	,5	250	4000	2400	2	480	320	сплошная рубка сохр.подр.
			25 Л	27	36					СЗ		1600	2					
			подрост: 3К5С2П (40) 4,0 м, 4,0 тыс.шт/га															
			подлесок: ОПХ МЖ средний															
			селекционная оценка: минусовые															
13	1,3	8С2Л+К+В	1 С	80	18	20	4	2	3	ЧЗМ	,8	260	338	270	1	26	26	
			18 Л	20	18					СЗ				68	1			
			подрост: 5ПЗС2К (30) 2,5 м, 4,0 тыс.шт/га															
			подлесок: ОПХ ШП средний															
14	33,6	вырубка-12 г. пней 0 шт/га	С							3	БРЗМ В2						672	естест.зараш.
			подрост: 5ПЗС2К (30) 3,0 м, 2,0 тыс.шт/га															
			Выполнено: ,сохранение подроста,год,2014, оценка,удовлетворительно															
			доступный для лесовосст.															
15	37,4	3С1Л1Е1К4В	1 С	25	5	6	2	1	4	БРЗМ	,6	50	1870	561			1122	
			6 Л	6	6					В2				187				
			Е	4	4									187				
			К	3	4									187				
			В	7	6									748				
			подлесок: ШП средний															
16	47,4	4П2Л1С1Е1К1В	1 П	170	21	20	9	4	4	РТЗМ	,7	250	11850	4740	2	948	1422	сплошная рубка сохр.подр.
			22 Л	200	26	32				В2				2370	2			
			С	24	28									1185	2			
			Е	170	23	26								1185	2			
			К	21	24									1185	2			
			В	90	18	16								1185	3			
			подрост: 7П2К1Е (35) 3,0 м, 4,5 тыс.шт/га															
			подлесок: СПР ШП средний															
17	17,3	3С3Л2Е1П1В	1 С	200	24	36	10	4	3	БРЗМ	,4	190	3287	986	2	519	346	сплош.санрубка сохр.подр.
			24 Л	27	36					В2				986	2			
			Е	22	26									657	2			
			П	22	24									329	2			
			В	90	21	18								329	3			
			подрост: 3К4ПЗС (40) 4,0 м, 4,0 тыс.шт/га															
			подлесок: МЖ средний															

Илимское лесничество
КОПИЯ ВЕРНА
Секретарь

