

Форма

УТВЕРЖДАЮ:

Должность зам. министра

Ф.И.О. Ступин А.Ю

Дата 13.10.2017

Акт
лесопатологического обследования N 62-10-48/17
лесных насаждений Илимского лесничества (лесопарка)
Иркутской области (субъект Российской Федерации)

Способ лесопатологического обследования: 1. Визуальный
2. Инструментальный

Место проведения

Участковое лесничество	Урочище (дача)	Квартал (кварталы)	Выдел (выделы)	Площадь, га
Усть-Илимское	Ревунская	192	34	9,4
Усть-Илимское	Ревунская	193	20	18,1
Усть-Илимское	Ревунская	193	27	11,1
Усть-Илимское	Ревунская	193	36	14,4
Усть-Илимское	Ревунская	201	15	12,8
Усть-Илимское	Ревунская	202	5	6,0
Усть-Илимское	Ревунская	202	11	12,2
Усть-Илимское	Ревунская	202	50	5,0
Усть-Илимское	Ревунская	202	52	18,7
Усть-Илимское	Ревунская	203	2	14,9
Усть-Илимское	Ревунская	203	16	10,3
Усть-Илимское	Ревунская	203	21	12,4
Усть-Илимское	Ревунская	203	22	21,6
Усть-Илимское	Ревунская	203	29	5,1
Усть-Илимское	Ревунская	203	30	30,7
Усть-Илимское	Ревунская	203	34	10,4
Усть-Илимское	Ревунская	203	56	8,3
Усть-Илимское	Ревунская	205	12	13,1

Лесопатологическое обследование проведено на общей площади 234,5 га.

2. Инструментальное обследование лесного участка.

2.1. Фактическая таксационная характеристика лесного насаждения соответствует (не соответствует) (нужное подчеркнуть) таксационному описанию. Причины несоответствия:
нет

Ведомость лесных участков с выявленными несоответствиями таксационным описаниям приведена в приложении 1 к Акту.

2.2. Состояние насаждений: с нарушенной устойчивостью
с утраченной устойчивостью

причины повреждения:

Болезни леса

Заселено (отработано) стволовыми вредителями:

Вид вредителя	Порода	Встречаемость (% заселенных деревьев)	Степень заселения лесного насаждения (слабая, средняя, сильная)
Чёрный пихтовый усач	С, Л, Е, П, К	44 – 71	сильная
Берёзовый заболонник	Б	52 – 60	сильная
Большой осиновый скрипун	Ос	55 – 57	сильная

Повреждено огнем:

Вид пожара	Порода	Состояние корневых лап		Состояние корневой шейки		Подсушивание луба	
		процент поврежденных огнем корней	процент деревьев с данным повреждением	ожог корневой шейки по окружности (1/4; 2/4; 3/4; более 3/4)	процент деревьев с данным повреждением	по окружности (1/4; 2/4; 3/4; более 3/4)	процент деревьев с данным повреждением

Поражено болезнями:

Вид болезни	Порода	Встречаемость (% пораженных деревьев)	Степень поражения лесного насаждения (слабая, средняя, сильная)
Губка сосновая	С, Л	45 – 62	сильная
Губка лиственничная	Л, С	52 – 58	сильная
Трутовик окаймленный	Е, П, К, Л	46 – 71	сильная
Трутовик ложный	Б	56 – 63	сильная
Трутовик ложный осиновый	Ос	55 – 61	сильная

2.3. Выборке подлежит 100 % деревьев, в том числе:

ослабленных	кв.192 выдел 34
сильно ослабленных	0 % (причины назначения);
усыхающих	3 % (причины назначения) <u>дупла, плодовые тела;</u>
свежего сухостоя	28 % (причины назначения) <u>плодовые тела, наличие гнили;</u>
	10 %

в том числе: свежего ветровала	0 %
свежего бурелома	0 %
старого ветровала	0 %
в том числе: старого бурелома	2 %
старого сухостоя	5 %
аварийных	0 %

кв.193 выдел 20

ослабленных	0 %	(причины назначения);
сильно ослабленных	0 %	(причины назначения);
усыхающих	40 %	(причины назначения) <u>плодовые тела, наличие гнили;</u>
свежего сухостоя	8 %	
в том числе: свежего ветровала	3 %	
свежего бурелома	2 %	
старого ветровала	0 %	
в том числе: старого бурелома	0 %	
старого сухостоя	4 %	
аварийных	0 %	

кв.193 выдел 27

ослабленных	0 %	(причины назначения);
сильно ослабленных	0 %	(причины назначения);
усыхающих	39 %	(причины назначения) <u>плодовые тела, наличие гнили;</u>
свежего сухостоя	8 %	
в том числе: свежего ветровала	1 %	
свежего бурелома	0 %	
старого ветровала	3 %	
в том числе: старого бурелома	1 %	
старого сухостоя	4 %	
аварийных	0 %	

кв.193 выдел 36

ослабленных	0 %	(причины назначения);
сильно ослабленных	0 %	(причины назначения);
усыхающих	36 %	(причины назначения) <u>плодовые тела, наличие гнили;</u>
свежего сухостоя	5 %	
в том числе: свежего ветровала	0 %	
свежего бурелома	0 %	
старого ветровала	0 %	
в том числе: старого бурелома	3 %	
старого сухостоя	5 %	
аварийных	0 %	

кв.201 выдел 15

ослабленных	0 %	(причины назначения);
сильно ослабленных	2 %	(причины назначения) <u>дупла, плодовые тела;</u>
усыхающих	36 %	(причины назначения) <u>плодовые тела, наличие гнили;</u>
свежего сухостоя	7 %	
в том числе: свежего ветровала	3 %	
свежего бурелома	0 %	
старого ветровала	2 %	
в том числе: старого бурелома	0 %	

старого сухостоя	6 %
аварийных	0 %

кв.202 выдел 5

ослабленных	0 % (причины назначения);
сильно ослабленных	2 % (причины назначения) <u>дупла, плодовые тела;</u>
усыхающих	34 % (причины назначения) <u>плодовые тела, наличие гнили;</u>
свежего сухостоя	13 %
в том числе: свежего ветровала	3 %
свежего бурелома	1 %
старого ветровала	1 %
в том числе: старого бурелома	1 %
старого сухостоя	5 %
аварийных	0 %

кв.202 выдел 11

ослабленных	0 % (причины назначения);
сильно ослабленных	0 % (причины назначения);
усыхающих	36 % (причины назначения) <u>плодовые тела, наличие гнили;</u>
свежего сухостоя	12 %
в том числе: свежего ветровала	2 %
свежего бурелома	2 %
старого ветровала	1 %
в том числе: старого бурелома	1 %
старого сухостоя	6 %
аварийных	0 %

кв.202 выдел 50

ослабленных	0 % (причины назначения);
сильно ослабленных	0 % (причины назначения);
усыхающих	42 % (причины назначения) <u>плодовые тела, наличие гнили;</u>
свежего сухостоя	4 %
в том числе: свежего ветровала	5 %
свежего бурелома	1 %
старого ветровала	1 %
в том числе: старого бурелома	2 %
старого сухостоя	5 %
аварийных	0 %

кв.202 выдел 52

ослабленных	0 % (причины назначения);
сильно ослабленных	5 % (причины назначения) <u>дупла, плодовые тела;</u>
усыхающих	42 % (причины назначения) <u>плодовые тела, наличие гнили;</u>
свежего сухостоя	6 %
в том числе: свежего ветровала	2 %
свежего бурелома	0 %
старого ветровала	1 %
в том числе: старого бурелома	1 %
старого сухостоя	5 %
аварийных	0 %

кв.203 выдел 2	
ослабленных	0 % (причины назначения);
сильно ослабленных	2 % (причины назначения) <u>дупла, плодовые тела;</u>
усыхающих	34 % (причины назначения) <u>плодовые тела, наличие гнили;</u>
свежего сухостоя	10 %
в том числе: свежего ветровала	2 %
свежего бурелома	0 %
старого ветровала	0 %
в том числе: старого бурелома	2 %
старого сухостоя	6 %
аварийных	0 %

кв.203 выдел 16	
ослабленных	0 % (причины назначения);
сильно ослабленных	4 % (причины назначения) <u>дупла, плодовые тела;</u>
усыхающих	31 % (причины назначения) <u>плодовые тела, наличие гнили;</u>
свежего сухостоя	14 %
в том числе: свежего ветровала	5 %
свежего бурелома	0 %
старого ветровала	0 %
в том числе: старого бурелома	2 %
старого сухостоя	4 %
аварийных	0 %

кв.203 выдел 21	
ослабленных	0 % (причины назначения);
сильно ослабленных	1 % (причины назначения) <u>дупла, плодовые тела;</u>
усыхающих	38 % (причины назначения) <u>плодовые тела, наличие гнили;</u>
свежего сухостоя	8 %
в том числе: свежего ветровала	2 %
свежего бурелома	3 %
старого ветровала	1 %
в том числе: старого бурелома	0 %
старого сухостоя	7 %
аварийных	0 %

кв.203 выдел 22	
ослабленных	0 % (причины назначения);
сильно ослабленных	0 % (причины назначения);
усыхающих	29 % (причины назначения) <u>плодовые тела, наличие гнили;</u>
свежего сухостоя	11 %
в том числе: свежего ветровала	1 %
свежего бурелома	1 %
старого ветровала	1 %
в том числе: старого бурелома	0 %
старого сухостоя	13 %
аварийных	0 %

кв.203 выдел 29	
ослабленных	0 % (причины назначения);
сильно ослабленных	0 % (причины назначения);
усыхающих	34 % (причины назначения) <u>плодовые тела, наличие гнили;</u>

свежего сухостоя	8 %
в том числе: свежего ветровала	3 %
свежего бурелома	0 %
старого ветровала	0 %
в том числе: старого бурелома	0 %
старого сухостоя	10 %
аварийных	0 %

кв.203 выдел 30

ослабленных	0 %	(причины назначения):
сильно ослабленных	2 %	(причины назначения) <u>дупла, плодовые тела:</u>
усыхающих	34 %	(причины назначения) <u>плодовые тела, наличие гнили:</u>
свежего сухостоя	6 %	
в том числе: свежего ветровала	2 %	
свежего бурелома	1 %	
старого ветровала	2 %	
в том числе: старого бурелома	1 %	
старого сухостоя	8 %	
аварийных	0 %	

кв.203 выдел 34

ослабленных	0 %	(причины назначения):
сильно ослабленных	0 %	(причины назначения):
усыхающих	26 %	(причины назначения) <u>плодовые тела, наличие гнили:</u>
свежего сухостоя	10 %	
в том числе: свежего ветровала	0 %	
свежего бурелома	2 %	
старого ветровала	2 %	
в том числе: старого бурелома	0 %	
старого сухостоя	18 %	
аварийных	0 %	

кв.203 выдел 56

ослабленных	0 %	(причины назначения):
сильно ослабленных	0 %	(причины назначения):
усыхающих	32 %	(причины назначения) <u>плодовые тела, наличие гнили:</u>
свежего сухостоя	8 %	
в том числе: свежего ветровала	1 %	
свежего бурелома	4 %	
старого ветровала	1 %	
в том числе: старого бурелома	2 %	
старого сухостоя	7 %	
аварийных	0 %	

кв.205 выдел 12

ослабленных	0 %	(причины назначения):
сильно ослабленных	2 %	(причины назначения) <u>дупла, плодовые тела:</u>
усыхающих	34 %	(причины назначения) <u>плодовые тела, наличие гнили:</u>
свежего сухостоя	9 %	
в том числе: свежего ветровала	3 %	
свежего бурелома	1 %	
старого ветровала	1 %	

в том числе: старого бурелома	1	%
старого сухостоя	3	%
аварийных	0	%

2.4. Полнота лесного насаждения после уборки деревьев, подлежащих рубке, составит кв. 192 выд.34 – 0,25; кв. 193 выд.20 – 0,26, выд.27 – 0,23, выд.36 – 0,23; кв. 201 выд.15 – 0,23; кв. 202 выд.5 – 0,24, выд.11 – 0,24, выд.50 – 0,23, выд.52 – 0,22; кв.203 выд.2 – 0,23, выд.16 – 0,25, выд.21 – 0,23, выд.22 – 0,25, выд.29 – 0,22, выд.30 – 0,25, выд.34 – 0,24, выд.56 – 0,25; кв. 205 выд.12 – 0,25.

Критическая полнота для данной категории лесных насаждений составляет 0,3.

ЗАКЛЮЧЕНИЕ

С целью предотвращения негативных процессов или снижения ущерба от их воздействия назначено:

Участковое лесничество	Урочище (дача)	Квартал	Выдел	Площадь, выдела, га	Вид мероприятия	Площадь, мероприятия, га	Порода	Запас на выдел, куб. м	Крайние сроки проведения
Усть-Илимское	Ревунская	192	34	14,5	ССР	9,4	С	2256	2018 г.
Усть-Илимское	Ревунская	193	20	24,3	ССР	18,1	С	5 249	2018 г.
Усть-Илимское	Ревунская	193	27	19,7	ССР	11,1	С	3 219	2018 г.
Усть-Илимское	Ревунская	193	36	16,8	ССР	14,4	С	3 456	2018 г.
Усть-Илимское	Ревунская	201	15	26,9	ССР	12,8	С	3 072	2018 г.
Усть-Илимское	Ревунская	202	5	6,0	ССР	6,0	П	1 500	2018 г.
Усть-Илимское	Ревунская	202	11	12,2	ССР	12,2	С	3 782	2018 г.
Усть-Илимское	Ревунская	202	50	5,0	ССР	5,0	П	1 250	2018 г.
Усть-Илимское	Ревунская	202	52	18,7	ССР	18,7	П	4 488	2018 г.
Усть-Илимское	Ревунская	203	2	16,7	ССР	14,9	С	4 172	2018 г.
Усть-Илимское	Ревунская	203	16	10,3	ССР	10,3	С	2 987	2018 г.
Усть-Илимское	Ревунская	203	21	12,4	ССР	12,4	П	3 100	2018 г.
Усть-Илимское	Ревунская	203	22	21,6	ССР	21,6	С	6 264	2018 г.
Усть-Илимское	Ревунская	203	29	5,1	ССР	5,1	С	1 428	2018 г.
Усть-Илимское	Ревунская	203	30	30,7	ССР	30,7	Л	7 061	2018 г.
Усть-Илимское	Ревунская	203	34	10,4	ССР	10,4	С	2 912	2018 г.
Усть-Илимское	Ревунская	203	56	8,3	ССР	8,3	С	2 324	2018 г.
Усть-Илимское	Ревунская	205	12	19,3	ССР	13,1	Л	3 013	2018 г.

Ведомость перечета деревьев, назначенных в рубку, и абрис лесного участка прилагаются (приложение 2 и 3 к Акту).

Меры по обеспечению возобновления:

Естественное лесовосстановление путем мероприятий по сохранению подроста

Мероприятия, необходимые для предупреждения повреждения или поражения смежных насаждений:

В прилегающих насаждениях рекомендуется проводить текущие лесопатологические обследования

Сведения для расчета степени повреждения:

год образования старого сухостоя 2014;

основная причина повреждения древесины Болезни леса.

Дата проведения обследований 15.08.2017.

Исполнитель работ по проведению лесопатологического обследования:

ФИО

Терещенко С.В.

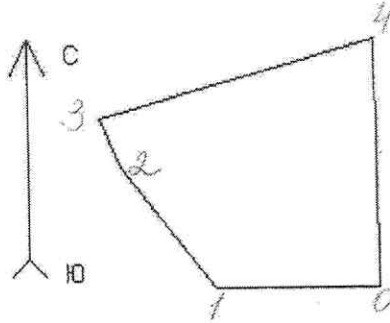
Подпись



Абрис участка

М 1:10000

Илимское лесничество, Усть-Илимское участковое лесничество, Ревунская дача
квартал 192 выдел 34 – 9,4 га.



№ выдела	Ленты (круговой площадки) перечёта				
	№ ленты (площадки)	длина, м	ширина, м	радиус, м	площадь, га
34	1	300	10		0,3

Номера точек	Координаты		Румбы линий	Длина, м
0-1	N 57.724075	E 100.997460	ЮЗ-90	226
1-2	N 57.723974	E 100.993680	СЗ-38	212
2-3	N 57.725358	E 100.991410	СЗ-23	73
3-4	N 57.725926	E 100.990910	СВ-74	395
4-0	N 57.727110	E 100.997060	ЮВ-01	340

Условные обозначения:

— - площадь отвода

Исполнитель работ по проведению лесопатологического обследования:

ФИО Терещенко С.В. Подпись С.В. Терещенко

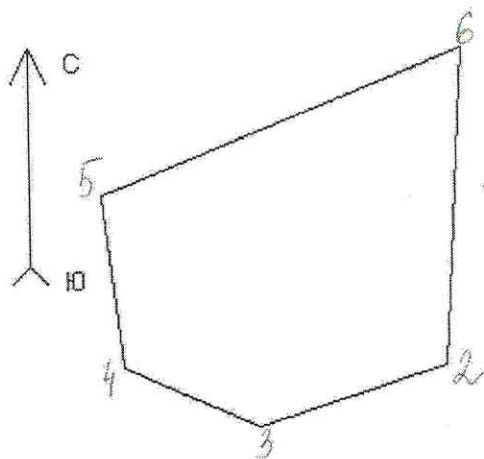
Дата составления документа: 29.09.2017

Телефон: 89501234717

Абрис участка

М 1:10000

Илимское лесничество, Усть-Илимское участковое лесничество, Ревунская дача
квартал 193 выдел 20 – 18,1 га.



№ выдела	Ленты (круговой площадки) перечёта				
	№ ленты (площадки)	длина, м	ширина, м	радиус, м	площадь, га
20	1	500	10		0,5

Номера точек	Координаты		Румбы линий	Длина, м
2-3	N 57.742400	E 101.023890	ЮЗ-72	275
3-4	N 57.741476	E 101.019650	СЗ-66	206
4-5	N 57.742275	E 101.016490	СЗ-07	240
5-6	N 57.744342	E 101.015930	СВ-68	542
6-2	N 57.746426	E 101.029300	ЮЗ-03	441

Условные обозначения:

— - площадь отвода

Исполнитель работ по проведению лесопатологического обследования:

ФИО Терещенко С.В. Подпись С.В. Терещенко

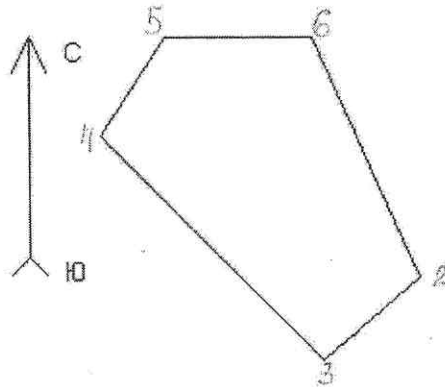
Дата составления документа: 29.09.2017

Телефон: 89501234717

Абрис участка

М 1:10000

Илимское лесничество, Усть-Илимское участковое лесничество, Ревунская дача
квартал 193 выдел 27 – 11,1 га.




№ выдела	Ленты (круговой площадки) перечёта				
	№ ленты (площадки)	длина, м	ширина, м	радиус, м	площадь, га
27	1	800	10		0,8

Номера точек	Координаты		Румбы линий	Длина, м
2-3	N 57.728542	E 101.017200	ЮЗ-50	177
3-4	N 57.732875	E 101.014530	СЗ-45	438
4-5	N 57.735630	E 101.009270	СВ-34	162
5-6	N 57.736828	E 101.010770	СВ-90	207
6-2	N 57.736846	E 101.014220	ЮВ-24	362

Условные обозначения:

— - площадь отвода

Исполнитель работ по проведению лесопатологического обследования:

ФИО Терещенко С.В. Подпись 

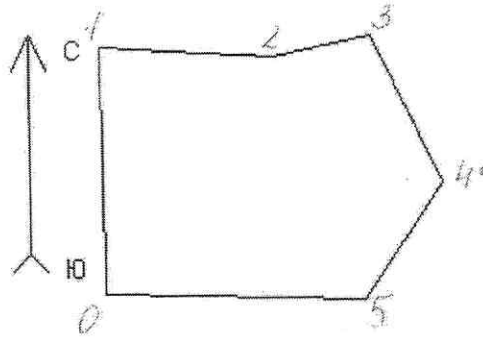
Дата составления документа: 29.09.2017

Телефон: 89501234717

Абрис участка

М 1:10000

Илимское лесничество, Усть-Илимское участковое лесничество, Ревунская дача
квартал 193 выдел 36 – 14,4 га.



№ выдела	Ленты (круговой площадки) перечёта				
	№ ленты (площадки)	длина, м	ширина, м	радиус, м	площадь, га
36	1	350	10		0,35

Номера точек	Координаты		Румбы линий	Длина, м
0-1	N 57.724067	E 100.997480	СЗ-01	340
1-2	N 57.727110	E 100.997060	ЮВ-87	239
2-3	N 57.727139	E 101.001120	СВ-78	139
3-4	N 57.727461	E 101.003320	ЮВ-26	226
4-5	N 57.725695	E 101.005190	ЮЗ-34	195
5-0	N 57.724185	E 101.003500	СЗ-89	360

Условные обозначения:

— - площадь отвода

Исполнитель работ по проведению лесопатологического обследования:
ФИО Терещенко С.В. Подпись *С.В. Терещенко*

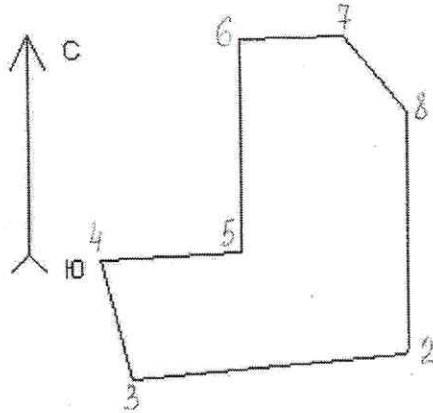
Дата составления документа: 29.09.2017

Телефон: 89501234717

Абрис участка

М 1:10000

Илимское лесничество, Усть-Илимское участковое лесничество, Ревунская дача
квартал 201 выдел 15 – 12,8 га.




№ выдела	Ленты (круговой площадки) перечёта				
	№ ленты (площадки)	длина, м	ширина, м	радиус, м	площадь, га
15	1	850	10		0,85

Номера точек	Координаты		Румбы линий	Длина, м
2-3	N 57.753985	E 101.300650	ЮЗ-85	382
3-4	N 57.753663	E 101.294250	СЗ-14	170
4-5	N 57.755099	E 101.293580	СВ-87	196
5-6	N 57.755230	E 101.296830	С-00	295
6-7	N 57.757828	E 101.296830	СВ-88	142
7-8	N 57.757862	E 101.299230	ЮВ-40	137
8-2	N 57.756943	E 101.300690	Ю-00	330

Условные обозначения:

— - площадь отвода

Исполнитель работ по проведению лесопатологического обследования:

ФИО Терещенко С.В. Подпись 

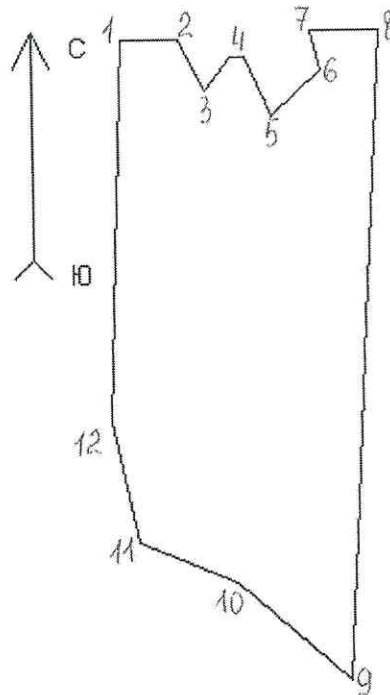
Дата составления документа: 29.09.2017

Телефон: 89501234717

Абрис участка

М 1:10000

Илимское лесничество, Усть-Илимское участковое лесничество, Ревунская дача
квартал 203 выдел 2 – 14,9 га; квартал 203 выдел 56 – 8,3 га.



№ выдела	Ленты (круговой площадки) перечёта				
	№ ленты (площадки)	длина, м	ширина, м	радиус, м	площадь, га
2	1	700	10		0,7
56	1	700	10		0,7

Номера точек	Координаты		Румбы линий	Длина, м
1-2	N 57.769775	E 101.349570	ЮВ-27	77
2-3	N 57.769817	E 101.351030	СВ-38	57
3-4	N 57.769264	E 101.351460	СВ-90	18
4-5	N 57.769638	E 101.352280	ЮВ-23	85
5-6	N 57.768958	E 101.353000	СВ-48	91
6-7	N 57.769402	E 101.354070	СЗ-15	54
7-8	N 57.769858	E 101.353990	СВ-90	89
8-9	N 57.769860	E 101.355330	ЮЗ-03	867
9-10	N 57.761663	E 101.354970	СЗ-48	200
10-11	N 57.763229	E 101.352560	СЗ-67	141
11-12	N 57.763592	E 101.350490	СЗ-12	168
12-1	N 57.765338	E 101.349650	СВ-02	502

Условные обозначения:
- площадь отвода

Исполнитель работ по проведению лесопатологического обследования:

ФИО Терещенко С.В. Подпись 

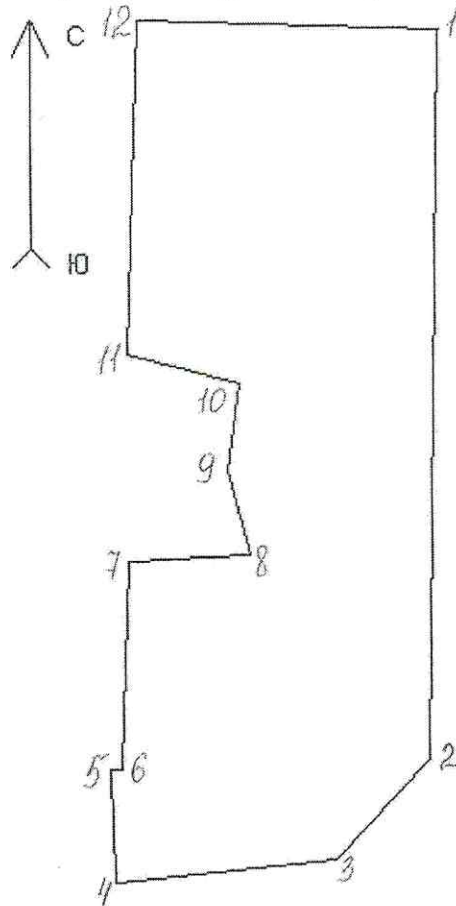
Дата составления документа: 29.09.2017

Телефон: 89501234717

Абрис участка

М 1:10000

Илимское лесничество, Усть-Илимское участковое лесничество, Ревунская дача
квартал 202 выдел 5 – 6,0 га; квартал 202 выдел 11 – 12,2 га; квартал 202 выдел 50 – 3,5 га;
квартал 202 выдел 52 – 18,7 га.




№ выдела	Ленты (круговой площадки) перечёта				
	№ ленты (площадки)	длина, м	ширина, м	радиус, м	площадь, га
5	1	800	10		0,8
11	1	550	10		0,55
50	1	700	10		0,7
52	1	450	10		0,45

Номера точек	Координаты		Румбы линий	Длина, м
1-2	N 57.769773	E 101.337370	ЮЗ-01	968
2-3	N 57.760901	E 101.337570	ЮЗ-43	181
3-4	N 57.759713	E 101.335360	ЮЗ-84	295
4-5	N 57.759641	E 101.330410	СЗ-02	151
5-6	N 57.760923	E 101.330280	СВ-90	17
6-7	N 57.761010	E 101.330800	СВ-02	278
7-8	N 57.763434	E 101.330710	СВ-87	162
8-9	N 57.763601	E 101.334000	СЗ-15	116
9-10	N 57.764675	E 101.332920	СВ-08	117
10-11	N 57.765606	E 101.333110	СЗ-75	154
11-12	N 57.766037	E 101.330610	СВ-02	442
12-1	N 57.769861	E 101.330480	ЮВ-88	400

Условные обозначения:

— - площадь отвода

Исполнитель работ по проведению лесопатологического обследования:

ФИО Терещенко С.В. Подпись 

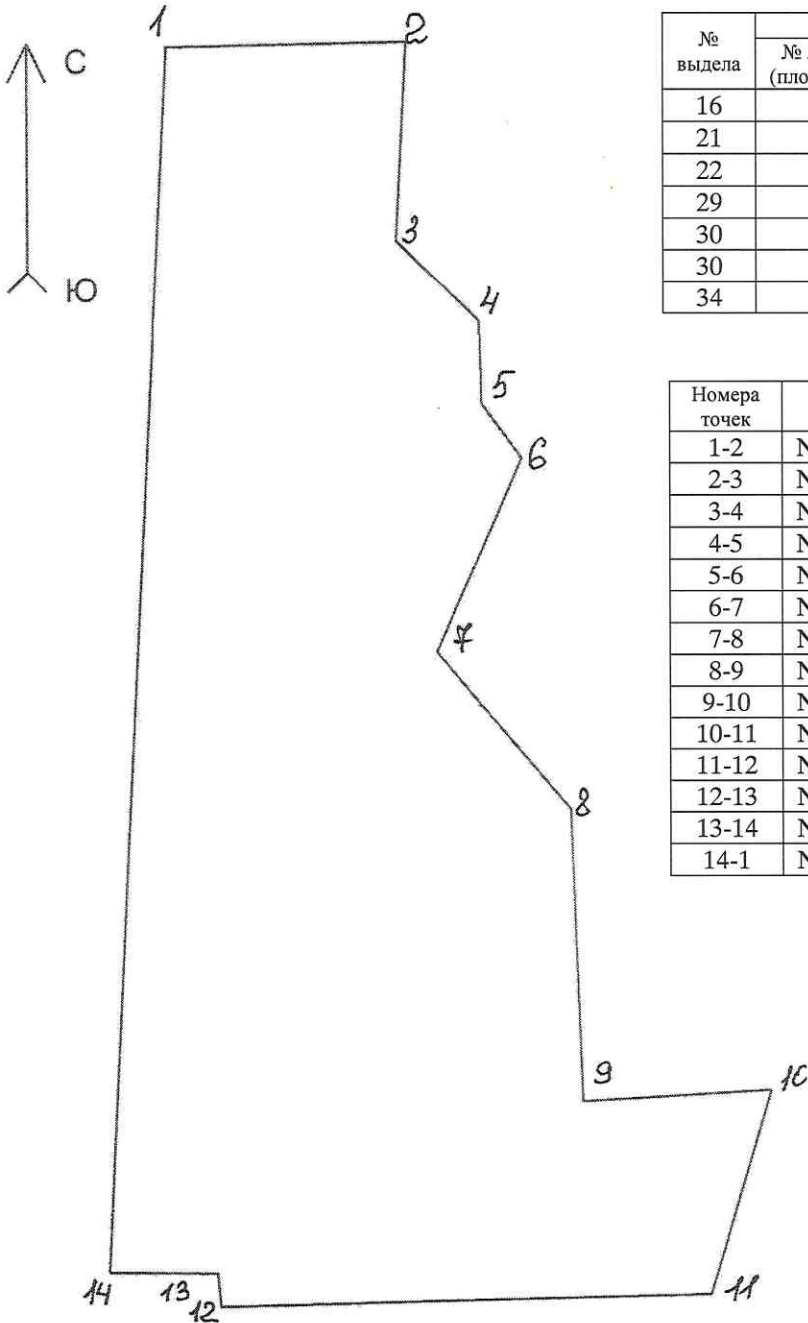
Дата составления документа: 29.09.2017

Телефон: 89501234717

Абрис участка

М 1:10000

Илимское лесничество, Усть-Илимское участковое лесничество, Ревунская дача
квартал 203 выдел 16 – 10,3 га; квартал 203 выдел 21 – 12,4 га; квартал 203 выдел 22 – 21,6 га;
квартал 203 выдел 29 – 5,1 га; квартал 203 выдел 30 – 30,7 га; квартал 203 выдел 34 – 10,4 га.



№ выдела	Ленты (круговой площадки) перечёта				
	№ ленты (площадки)	длина, м	ширина, м	радиус, м	площадь, га
16	1	300	10		0,3
21	1	350	10		0,35
22	1	800	10		0,8
29	1	500	10		0,5
30	1	2600	10		2,6
30	2	2800	10		2,8
34	1	1100	10		1,1

Номера точек	Координаты	Румбы линий	Длина, м
1-2	N 57.760336 E 101.343530	СВ-89	320
2-3	N 57.760486 E 101.348730	ЮЗ-03	261
3-4	N 57.758188 E 101.348830	ЮВ-46	153
4-5	N 57.757306 E 101.350650	ЮВ-01	113
5-6	N 57.756368 E 101.350830	ЮВ-36	90
6-7	N 57.755664 E 101.351670	ЮЗ-24	281
7-8	N 57.753348 E 101.350190	ЮВ-40	276
8-9	N 57.751513 E 101.353270	ЮВ-02	388
9-10	N 57.748010 E 101.353920	СВ-87	251
10-11	N 57.748187 E 101.357910	ЮЗ-17	282
11-12	N 57.745375 E 101.356680	ЮЗ-89	652
12-13	N 57.745032 E 101.346320	СЗ-05	45
13-14	N 57.745777 E 101.344770	СЗ-89	144
14-1	N 57.745799 E 101.343340	СВ-03	1625

Условные обозначения:

— - площадь отвода

Исполнитель работ по проведению лесопатологического обследования:

ФИО Терещенко С.В.

Подпись

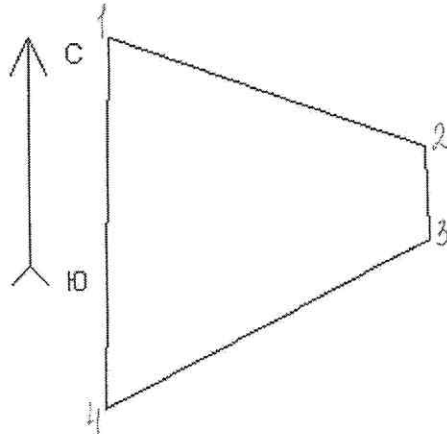
Дата составления документа: 29.09.2017

Телефон: 89501234717

Абрис участка

М 1:10000

Илимское лесничество, Усть-Илимское участковое лесничество, Ревунская дача
квартал 205 выдел 12 – 13,1 га.



№ выдела	Ленты (круговой площадки) перечёта				
	№ ленты (площадки)	длина, м	ширина, м	радиус, м	площадь, га
12	1	1200	10		1,2

Номера точек	Координаты		Румбы линий	Длина, м
1-2	N 57.759666	E 101.409890	ЮВ-71	441
2-3	N 57.758463	E 101.416940	ЮВ-02	127
3-4	N 57.757353	E 101.417080	ЮЗ-63	484
4-1	N 57.755310	E 101.410010	СВ-01	491

Условные обозначения:

— - площадь отвода

Исполнитель работ по проведению лесопатологического обследования:

ФИО Терещенко С.В.

Подпись

Дата составления документа: 29.09.2017

Телефон: 89501234717

Ведомость перечета деревьев назначенных в рубку

ВРЕМЕННАЯ ПРОБНАЯ ПЛОЩАДЬ № _____

Субъект Российской Федерации Иркутская область

Лесничество (лесопарк) Илимское Квартал 192 Выдел 34

Площадь 9.4 га,

Номер очага вредных организмов _____ Размер пробной площади 0.3 га.

Таксационная характеристика:

тип леса РТЗМ состав 8С2Л возраст 210 бонитет 3

полнота 0.5 запас на га 240 возобновление 8С2К; 45 лет; 5.0 м; 5 000 шт/га

Время и причина ослабления лесного насаждения:

Последнее десятилетие, болезни леса

Тип очага вредных организмов: эпизодический, хронический (подчеркнуть)

Фаза развития очага вредных организмов: начальная, нарастания численности, собственно вспышка, кризис (подчеркнуть)

Состояние лесного насаждения, намечаемые мероприятия:

Насаждение высокого (11) класса возраста утратило устойчивость в результате развития болезней леса вызванных губкой сосновой. Средневзвешанная категория состояния насаждения составляет 2,74. Кроны изрежены, ажурные, флагообразные, усыхание в кроне до 2/3. На стволах имеются плодовые тела, табачные сучки, дупла с наличием гнили, морозобойные трещины. На сломках деревьев наблюдается пёстрая, красно-бурая, коррозионная гниль. Средневзвешанная категория состояния по породам составляет: сосна - 2,75, лиственница - 2,72. Текущий отпад на выделе составляет 39 % от запаса, а общий 46 % от запаса. Ослабленные и сухостойные деревья заселены (отработаны) черным пихтовым усачём, на стволах имеются вылетные отверстия, насечки усачей, под корой личиночные и буровая мука. В целях предупреждения возникновения очагов стволовых вредителей леса, рекомендуется проведение ССР в соответствии с ведомостями перечета деревьев и заключения.

Исполнитель работ по проведению лесопатологического обследования:

ФИО Терещенко С.В.

Подпись _____

Дата составления документа 29.09.2017

Телефон _____

89501234717

ВЕДОМОСТЬ ПЕРЕЧЕТА ДЕРЕВЬЕВ

Порода: сосна

Ступени толщины, см	Количество деревьев по категориям состояния, шт																Всего деревьев по ступеням толщины	
	I	II	III	IV		V		VI			Ветровал, бурелом			аварийные деревья			шт.	в т.ч. подлеж ат рубке
				НЗ	З	НЗ	З	НЗ	З	О	НЗ	З	О	НЗ	З	О		
1	2	3	4	5	6	7	8	9	10	11	12	13	14	15	16	17	18	19
8	0	0	0	0	0	0	0	0	0	0	0	0	0	0	0	0	0	0
12	0	0	0	0	0	0	0	0	0	0	0	0	0	0	0	0	0	0
16	0	0	0	0	0	0	0	0	0	0	0	0	0	0	0	0	0	0
20	0	0	0	0	0	0	0	0	0	0	0	0	0	0	0	0	0	0
24	0	0	0	0	0	0	0	0	0	0	0	0	0	0	0	0	0	0
28	4	1	0	0	3	0	0	0	0	0	0	0	0	0	0	0	8	38
32	6	2	0	0	3	0	1	0	0	1	0	0	0	0	0	0	13	38
36	9	2	1	0	5	0	3	0	0	1	0	0	1	0	0	0	22	50
40	1	0	1	0	1	0	1	0	0	1	0	0	0	0	0	0	5	80
44	1	0	0	0	1	0	0	0	0	0	0	0	0	0	0	0	2	50
48	0	0	0	0	0	0	0	0	0	0	0	0	0	0	0	0	0	0
Итого деревьев.	21	5	2	0	13	0	5	0	0	3	0	0	1	0	0	0	50	48
%	42	10	4	0	26	0	10	0	0	6	0	0	2	0	0	0	100	48

Порода: Лиственница

Ступени толщины, см	Количество деревьев по категориям состояния, шт																Всего деревьев по ступеням толщины	
	I	II	III	IV		V		VI			Ветровал, бурелом			аварийные деревья			шт.	в т.ч. подлеж ат рубке
				НЗ	З	НЗ	З	НЗ	З	О	НЗ	З	О	НЗ	З	О		
1	2	3	4	5	6	7	8	9	10	11	12	13	14	15	16	17	18	19
16	0	0	0	0	0	0	0	0	0	0	0	0	0	0	0	0	0	0
20	0	0	0	0	0	0	0	0	0	0	0	0	0	0	0	0	0	0
24	0	0	0	0	0	0	0	0	0	0	0	0	0	0	0	0	0	0
28	0	0	0	0	0	0	0	0	0	0	0	0	0	0	0	0	0	0
32	1	1	0	0	1	0	0	0	0	0	0	0	0	0	0	0	3	33
36	2	0	0	0	2	0	1	0	0	0	0	0	0	0	0	0	5	60
40	1	0	0	0	1	0	0	0	0	0	0	0	0	0	0	0	2	50
44	0	0	0	0	0	0	0	0	0	0	0	0	0	0	0	0	0	0
Итого деревьев.	4	1	0	0	4	0	1	0	0	0	0	0	0	0	0	0	10	50
%	40	10	0	0	40	0	10	0	0	0	0	0	0	0	0	0	100	50

Порода: Итого по выделу

Ступени толщины, см	Количество деревьев по категориям состояния, шт																Всего деревьев по ступеням толщины	
	I	II	III	IV		V		VI			Ветровал, бурелом			аварийные деревья			шт.	в т.ч. подлеж ат рубке
				НЗ	З	НЗ	З	НЗ	З	О	НЗ	З	О	НЗ	З	О		
1	2	3	4	5	6	7	8	9	10	11	12	13	14	15	16	17	18	19
8	0	0	0	0	0	0	0	0	0	0	0	0	0	0	0	0	0	0
12	0	0	0	0	0	0	0	0	0	0	0	0	0	0	0	0	0	0
16	0	0	0	0	0	0	0	0	0	0	0	0	0	0	0	0	0	0
20	0	0	0	0	0	0	0	0	0	0	0	0	0	0	0	0	0	0
24	0	0	0	0	0	0	0	0	0	0	0	0	0	0	0	0	0	0
28	4	1	0	0	3	0	0	0	0	0	0	0	0	0	0	0	8	38
32	7	3	0	0	4	0	1	0	0	1	0	0	0	0	0	0	16	37
36	11	2	1	0	7	0	4	0	0	1	0	0	1	0	0	0	27	52
40	2	0	1	0	2	0	1	0	0	1	0	0	0	0	0	0	7	71
44	1	0	0	0	1	0	0	0	0	0	0	0	0	0	0	0	2	50
48	0	0	0	0	0	0	0	0	0	0	0	0	0	0	0	0	0	0
Итого деревьев.	25	6	2	0	17	0	6	0	0	3	0	0	1	0	0	0	60	48
%	42	10	3	0	28	0	10	0	0	5	0	0	2	0	0	0	100	48

Примечание: НЗ-незаселенное, З-заселенное, О-отработано вредителями.

Ведомость перечета деревьев назначенных в рубку

ВРЕМЕННАЯ ПРОБНАЯ ПЛОЩАДЬ № _____

Субъект Российской Федерации

Иркутская область

Лесничество (лесопарк)

Илимское

Квартал

193

Выдел

20

Площадь 18.1 га,

Номер очага вредных организмов

Размер пробной площади

0.5

га.

Таксационная характеристика:

тип леса БРРП состав 6С3С1Л возраст 210 бонитет 3

полнота 0.6 запас на га 290 возобновление 6Е2П2К; 35 лет; 4.0 м; 5 000 шт/га

Время и причина ослабления лесного насаждения:

Последнее десятилетие, болезни леса

Тип очага вредных организмов: эпизодический, хронический (подчеркнуть)

Фаза развития очага вредных организмов: начальная, нарастания численности, собственно вспышка, кризис (почеркнуть)

Состояние лесного насаждения, намечаемые мероприятия:

Насаждение высокого (11) класса возраста утратило устойчивость в результате развития болезней леса вызванных губкой сосновой. Средневзвешанная категория состояния насаждения составляет 2,95. Кроны изрежены, ажурные, флагообразные, усыхание в кроне до 2/3. На стволах имеются плодовые тела, табачные сучки, дупла с наличием гнили, морозобойные трещины. На сломах деревьев наблюдается пёстрая, красно-бурая, коррозионная гниль. Средневзвешанная категория состояния по породам составляет: сосна - 2,94, лиственница - 2,95. Текущий отпад на выделе составляет 52 % от запаса, а общий 56 % от запаса. Ослабленные и сухостойные деревья заселены (отработаны) черным пихтовым усачём, на стволах имеются вылетные отверстия, насечки усачей, под корой личиночные и буровая мука. В целях предупреждения возникновения очагов стволовых вредителей леса, рекомендуется проведение ССР в соответствии с ведомостями перечета деревьев и заключения.

Исполнитель работ по проведению лесопатологического обследования:

ФИО

Терещенко С.В.

Подпись



Дата составления документа

29.09.2017

Телефон

89501234717

ВЕДОМОСТЬ ПЕРЕЧЕТА ДЕРЕВЬЕВ

Порода: сосна

Ступени толщины, см	Количество деревьев по категориям состояния, шт																Всего деревьев по ступеням толщины	
	I	II	III	IV		V		VI			Ветровал, бурелом			аварийные деревья			шт.	в т.ч. подлежа т рубке
				НЗ	З	НЗ	З	НЗ	З	О	НЗ	З	О	НЗ	З	О		
1	2	3	4	5	6	7	8	9	10	11	12	13	14	15	16	17	18	19
8	0	0	0	0	0	0	0	0	0	0	0	0	0	0	0	0	0	0
12	0	0	0	0	0	0	0	0	0	0	0	0	0	0	0	0	0	0
16	0	0	0	0	0	0	0	0	0	0	0	0	0	0	0	0	0	0
20	0	0	0	0	0	0	0	0	0	0	0	0	0	0	0	0	0	0
24	1	0	0	0	2	0	1	0	0	0	0	0	0	0	0	0	4	75
28	3	0	0	0	3	0	1	0	0	1	0	0	0	0	0	0	8	63
32	8	3	0	0	8	0	2	0	0	1	0	1	0	0	0	0	23	52
36	5	2	0	0	6	0	1	0	0	1	0	2	0	0	0	0	17	59
40	11	3	0	0	14	0	3	0	0	1	0	2	0	0	0	0	34	59
44	4	1	0	0	4	0	1	0	0	0	0	0	0	0	0	0	10	50
48	2	0	0	0	2	0	0	0	0	0	0	0	0	0	0	0	4	50
52	0	0	0	0	0	0	0	0	0	0	0	0	0	0	0	0	0	0
Итого деревьев.	34	9	0	0	39	0	9	0	0	4	0	5	0	0	0	0	100	57
%	34	9	0	0	39	0	9	0	0	4	0	5	0	0	0	0	100	57

Порода: Лиственница

Ступени толщины, см	Количество деревьев по категориям состояния, шт																Всего деревьев по ступеням толщины	
	I	II	III	IV		V		VI			Ветровал, бурелом			аварийные деревья			шт.	в т.ч. подлежа т рубке
				НЗ	З	НЗ	З	НЗ	З	О	НЗ	З	О	НЗ	З	О		
1	2	3	4	5	6	7	8	9	10	11	12	13	14	15	16	17	18	19
8	0	0	0	0	0	0	0	0	0	0	0	0	0	0	0	0	0	0
12	0	0	0	0	0	0	0	0	0	0	0	0	0	0	0	0	0	0
16	0	0	0	0	0	0	0	0	0	0	0	0	0	0	0	0	0	0
20	0	0	0	0	0	0	0	0	0	0	0	0	0	0	0	0	0	0
24	0	0	0	0	1	0	0	0	0	0	0	0	0	0	0	0	1	100
28	1	0	0	0	1	0	0	0	0	0	0	0	0	0	0	0	2	50
32	1	2	0	0	3	0	0	0	0	1	0	0	0	0	0	0	7	57
36	1	0	0	0	1	0	0	0	0	0	0	0	0	0	0	0	2	50
40	0	0	0	0	0	0	0	0	0	0	0	0	0	0	0	0	0	0
44	0	0	0	0	0	0	0	0	0	0	0	0	0	0	0	0	0	0
Итого деревьев.	3	2	0	0	6	0	0	0	0	1	0	0	0	0	0	0	12	58
%	25	17	0	0	50	0	0	0	0	8	0	0	0	0	0	0	100	58

Порода: Итого по выделу

Ступени толщины, см	Количество деревьев по категориям состояния, шт																Всего деревьев по ступеням толщины	
	I	II	III	IV		V		VI			Ветровал, бурелом			аварийные деревья			шт.	в т.ч. подлежа т рубке
				НЗ	З	НЗ	З	НЗ	З	О	НЗ	З	О	НЗ	З	О		
1	2	3	4	5	6	7	8	9	10	11	12	13	14	15	16	17	18	19
8	0	0	0	0	0	0	0	0	0	0	0	0	0	0	0	0	0	0
12	0	0	0	0	0	0	0	0	0	0	0	0	0	0	0	0	0	0
16	0	0	0	0	0	0	0	0	0	0	0	0	0	0	0	0	0	0
20	0	0	0	0	0	0	0	0	0	0	0	0	0	0	0	0	0	0
24	1	0	0	0	3	0	1	0	0	0	0	0	0	0	0	0	5	80
28	4	0	0	0	4	0	1	0	0	1	0	0	0	0	0	0	10	60
32	9	5	0	0	11	0	2	0	0	2	0	1	0	0	0	0	30	53
36	6	2	0	0	7	0	1	0	0	1	0	2	0	0	0	0	19	58

40	11	3	0	0	14	0	3	0	0	1	0	2	0	0	0	0	34	59
44	4	1	0	0	4	0	1	0	0	0	0	0	0	0	0	0	10	50
48	2	0	0	0	2	0	0	0	0	0	0	0	0	0	0	0	4	50
52	0	0	0	0	0	0	0	0	0	0	0	0	0	0	0	0	0	0
Итого деревьев,	37	11	0	0	45	0	9	0	0	5	0	5	0	0	0	0	112	57
%	33	10	0	0	40	0	8	0	0	4	0	5	0	0	0	0	100	57

Примечание: НЗ-незаселенное, З-заселенное, О-отработано вредителями.

Ведомость перечета деревьев назначенных в рубку

ВРЕМЕННАЯ ПРОБНАЯ ПЛОЩАДЬ № _____

Субъект Российской Федерации Иркутская область

Лесничество (лесопарк) Илимское Квартал 193 Выдел 27

Площадь 11.1 га,

Номер очага вредных организмов _____ Размер пробной площади 0.8 га.

Таксационная характеристика:

тип леса	<u>БРРТ</u>	состав	<u>7СЗЛ</u>	возраст	<u>210</u>	бонитет	<u>3</u>
полнота	<u>0.6</u>	запас на га	<u>290</u>	возобновление	<u>6Е2П2К; 35 лет; 4.0 м; 5 000 шт/га</u>		

Время и причина ослабления лесного насаждения:

Последнее десятилетие. болезни леса

Тип очага вредных организмов: эпизодический, хронический (подчеркнуть)

Фаза развития очага вредных организмов: начальная, нарастания численности, собственно вспышка, кризис (почеркнуть)

Состояние лесного насаждения, намечаемые мероприятия:

Насаждение высокого (11) класса возраста утратило устойчивость в результате развития болезней леса вызванных губкой сосновой. Средневзвешанная категория состояния насаждения составляет 3,12. Кроны изрежены, ажурные, флагообразные, усыхание в кроне до 2/3. На стволах имеются плодовые тела, табачные сучки, дупла с наличием гнили, морозобойные трещины. На сломках деревьев наблюдается пёстрая, красно-бурая, коррозионная гниль. Средневзвешанная категория состояния по породам составляет: сосна - 3,16, лиственница - 3,04. Текущий отпад на выделе составляет 52 % от запаса, а общий 61 % от запаса. Ослабленные и сухостойные деревья заселены (отработаны) черным пихтовым усачём, на стволах имеются вылетные отверстия, насечки усачей, под корой личиночные и буровая мука. В целях предупреждения возникновения очагов стволовых вредителей леса, рекомендуется проведение ССР в соответствии с ведомостями перечета деревьев и заключения.

Исполнитель работ по проведению лесопатологического обследования:

ФИО

Терещенко С.В.

Подпись



Дата составления документа

29.09.2017

Телефон

89501234717

32	7	2	0	0	2	0	1	0	0	0	0	0	0	0	0	0	12	25
36	12	4	0	0	8	0	1	0	0	0	0	0	1	0	0	0	26	39
40	17	6	0	0	25	0	5	0	0	4	0	1	5	0	0	0	63	63
44	3	1	0	0	11	0	3	0	0	1	0	0	0	0	0	0	19	79
48	1	0	0	0	6	0	1	0	0	1	0	0	0	0	0	0	9	89
52	0	0	0	0	0	0	0	0	0	0	0	0	0	0	0	0	0	0
Итого деревьев,	45	13	0	0	52	0	11	0	0	6	0	1	6	0	0	0	134	57
%	34	10	0	0	39	0	8	0	0	4	0	1	4	0	0	0	100	56

Примечание: НЗ-незаселеное, З-заселенное, О-отработано вредителями.

Ведомость перечета деревьев назначенных в рубку

ВРЕМЕННАЯ ПРОБНАЯ ПЛОЩАДЬ № _____

Субъект Российской Федерации

Иркутская область

Лесничество (лесопарк)

Илимское

Квартал

193

Выдел

36

Площадь 14,4 га,

Номер очага вредных организмов

Размер пробной площади

0,35

га.

Таксационная характеристика:

тип леса

РТЗМ

состав

8С2Л

возраст

210

бонитет

3

полнота

0,5

запас на га

240

возобновление

8С2К; 45 лет; 5,0 м; 5 000 шт/га

Время и причина ослабления лесного насаждения:

Последнее десятилетие, болезни леса

Тип очага вредных организмов: эпизодический, хронический (подчеркнуть)

Фаза развития очага вредных организмов: начальная, нарастания численности, собственно вспышка, кризис (почеркнуть)

Состояние лесного насаждения, намечаемые мероприятия:

Насаждение высокого (11) класса возраста утратило устойчивость в результате развития болезней леса вызванных губкой сосновой. Средневзвешанная категория состояния насаждения составляет 2,76. Кроны изрежены, ажурные, флагообразные, усыхание в кроне до 2/3. На стволах имеются плодовые тела, табачные сучки, дупла с наличием гнили, морозобойные трещины. На сломках деревьев наблюдается пёстрая, красно-бурая, коррозионная гниль. Средневзвешанная категория состояния по породам составляет: сосна - 2,76, лиственница - 2,77. Текущий отпад на выделе составляет 46 % от запаса, а общий 54 % от запаса. Ослабленные и сухостойные деревья заселены (отработаны) черным пихтовым усачём, на стволах имеются вылетные отверстия, насечки усачей, под корой личиночные и буровая мука. В целях предупреждения возникновения очагов стволовых вредителей леса, рекомендуется проведение ССР в соответствии с ведомостями перечета деревьев и заключения.

Исполнитель работ по проведению лесопатологического обследования:

ФИО

Терещенко С.В.

Подпись



Дата составления документа

29.09.2017

Телефон

89501234717

44	1	0	0	0	3	0	1	0	0	0	0	0	0	0	0	0	0	5	80
48	0	0	0	0	0	0	0	0	0	0	0	0	0	0	0	0	0	0	0
Итого деревьев,	31	0	0	0	22	0	3	0	0	3	0	0	2	0	0	0	0	61	49
%	51	0	0	0	36	0	5	0	0	5	0	0	3	0	0	0	0	100	49

Примечание: НЗ-незаселенное, З-заселенное, О-отработано вредителями.

Ведомость перечета деревьев назначенных в рубку

ВРЕМЕННАЯ ПРОБНАЯ ПЛОЩАДЬ № _____

Субъект Российской Федерации Иркутская область

Лесничество (лесопарк) Илимское Квартал 201 Выдел 15

Площадь 12.8 га,

Номер очага вредных организмов _____ Размер пробной площади 0.85 га.

Таксационная характеристика:

тип леса	<u>РТЗМ</u>	состав	<u>5С2П1Е1Л1Б</u>	возраст	<u>170</u>	бонитет	<u>4</u>
полнота	<u>0.6</u>	запас на га	<u>240</u>	возобновление	<u>8П2К; 40 лет; 5,0 м; 5 000 шт/га</u>		

Время и причина ослабления лесного насаждения:

Последнее десятилетие. болезни леса

Тип очага вредных организмов: эпизодический, хронический (подчеркнуть)

Фаза развития очага вредных организмов: начальная, нарастания численности, собственно вспышка, кризис (почеркнуть)

Состояние лесного насаждения, намечаемые мероприятия:

Насаждение высокого (9) класса возраста утратило устойчивость в результате развития болезней леса вызванных губкой сосновой, трутовика окаймленного, трутовика ложного. Средневзвешанная категория состояния насаждения составляет 3,10. Кроны изрежены, ажурные, флагообразные, усыхание в кроне до 2/3. На стволах имеются плодовые тела, табачные сучки, дупла с наличием гнили, морозобойные трещины. На сломах деревьев наблюдается пёстрая, красно-бурая, коррозионная гниль. Средневзвешанная категория состояния по породам составляет: сосна - 3,15, пихта - 2,93, ель - 3,09, лиственница - 3,17, берёза - 3,19. Текущий отпад на выделе составляет 51 % от запаса, а общий 61 % от запаса. Ослабленные и сухостойные деревья заселены (отработаны) черным пихтовым усачём, березовым заболонником, на стволах имеются вылетные отверстия, насечки усачей, под корой личиночные и буровая мука. В целях предупреждения возникновения очагов стволовых вредителей леса, рекомендуется проведение ССР в соответствии с ведомостями перечета деревьев и заключения.

Исполнитель работ по проведению лесопатологического обследования:

ФИО Терещенко С.В.

Подпись



Дата составления документа 29.09.2017

Телефон

89501234717

ВЕДОМОСТЬ ПЕРЕЧЕТА ДЕРЕВЬЕВ

Порода: сосна

Ступени толщины, см	Количество деревьев по категориям состояния, шт																Всего деревьев по ступеням толщины		
	I	II	III	IV		V		VI			Ветровал, бурелом			аварийные деревья			шт.	в т.ч. подлеж ат рубке	
				НЗ	З	НЗ	З	НЗ	З	О	НЗ	З	О	НЗ	З	О			
1	2	3	4	5	6	7	8	9	10	11	12	13	14	15	16	17	18	19	
8	0	0	0	0	0	0	0	0	0	0	0	0	0	0	0	0	0	0	0
12	0	0	0	0	0	0	0	0	0	0	0	0	0	0	0	0	0	0	0
16	0	0	0	0	0	0	0	0	0	0	0	0	0	0	0	0	0	0	0
20	0	0	0	0	0	0	0	0	0	0	0	0	0	0	0	0	0	0	0
24	8	2	1	0	2	0	0	0	0	0	0	0	0	0	0	0	13	23	
28	9	3	1	0	3	0	0	0	0	1	0	0	0	0	0	0	17	29	
32	13	3	1	0	24	0	4	0	0	3	0	1	1	0	0	0	50	68	
36	2	1	0	0	5	0	2	0	0	1	0	0	1	0	0	0	12	75	
40	1	0	0	0	5	0	1	0	0	1	0	0	0	0	0	0	8	88	
44	0	0	0	0	0	0	0	0	0	0	0	0	0	0	0	0	0	0	
Итого деревьев,	33	9	3	0	39	0	7	0	0	6	0	1	2	0	0	0	100	58	
%	33	9	3	0	39	0	7	0	0	6	0	1	2	0	0	0	100	58	

Порода: Лиственница

Ступени толщины, см	Количество деревьев по категориям состояния, шт																Всего деревьев по ступеням толщины		
	I	II	III	IV		V		VI			Ветровал, бурелом			аварийные деревья			шт.	в т.ч. подлеж ат рубке	
				НЗ	З	НЗ	З	НЗ	З	О	НЗ	З	О	НЗ	З	О			
1	2	3	4	5	6	7	8	9	10	11	12	13	14	15	16	17	18	19	
8	0	0	0	0	0	0	0	0	0	0	0	0	0	0	0	0	0	0	0
12	0	0	0	0	0	0	0	0	0	0	0	0	0	0	0	0	0	0	0
16	0	0	0	0	0	0	0	0	0	0	0	0	0	0	0	0	0	0	0
20	0	0	0	0	0	0	0	0	0	0	0	0	0	0	0	0	0	0	0
24	1	0	0	0	0	0	0	0	0	0	0	0	0	0	0	0	1	0	
28	2	0	0	0	1	0	0	0	0	1	0	0	0	0	0	0	4	50	
32	2	1	0	0	2	0	0	0	0	1	0	1	0	0	0	0	7	57	
36	1	1	0	0	2	0	0	0	0	1	0	1	0	0	0	0	6	67	
40	0	0	0	0	0	0	0	0	0	0	0	0	0	0	0	0	0	0	
Итого деревьев,	6	2	0	0	5	0	0	0	0	3	0	2	0	0	0	0	18	56	
%	33	11	0	0	28	0	0	0	0	17	0	11	0	0	0	0	100	56	

Порода: Береза

Ступени толщины, см	Количество деревьев по категориям состояния, шт																Всего деревьев по ступеням толщины		
	I	II	III	IV		V		VI			Ветровал, бурелом			аварийные деревья			шт.	в т.ч. подлеж ат рубке	
				НЗ	З	НЗ	З	НЗ	З	О	НЗ	З	О	НЗ	З	О			
1	2	3	4	5	6	7	8	9	10	11	12	13	14	15	16	17	18	19	
8	0	0	0	0	0	0	0	0	0	0	0	0	0	0	0	0	0	0	0
12	4	2	0	0	1	0	0	0	0	0	0	0	0	0	0	0	7	14	
16	7	2	1	0	2	0	0	0	0	0	0	1	1	0	0	0	14	36	
20	9	2	1	0	13	0	4	0	0	2	0	1	2	0	0	0	34	68	
24	2	1	0	0	3	0	1	0	0	0	0	1	1	0	0	0	9	67	
28	1	0	0	0	2	0	1	0	0	0	0	0	0	0	0	0	4	75	
32	0	0	0	0	0	0	0	0	0	0	0	0	0	0	0	0	0	0	
Итого деревьев,	23	7	2	0	21	0	6	0	0	2	0	3	4	0	0	0	68	56	
%	34	10	3	0	31	0	9	0	0	3	0	4	6	0	0	0	100	56,00	

Порода: Пихта

Ступени толщины, см	Количество деревьев по категориям состояния, шт																Всего деревьев по ступеням толщины	
	I	II	III	IV		V		VI			Ветровал, бурелом			аварийные деревья			шт.	в т.ч. подлежа т рубке
				НЗ	З	НЗ	З	НЗ	З	О	НЗ	З	О	НЗ	З	О		
1	2	3	4	5	6	7	8	9	10	11	12	13	14	15	16	17	18	19
8	0	0	0	0	0	0	0	0	0	0	0	0	0	0	0	0	0	0
12	0	0	0	0	0	0	0	0	0	0	0	0	0	0	0	0	0	0
16	9	0	0	0	1	0	1	0	0	0	0	0	0	0	0	0	11	18
20	12	0	0	0	4	0	1	0	0	0	0	0	0	0	0	0	17	29
24	21	0	0	0	28	0	2	0	0	3	0	2	0	0	0	0	56	63
28	3	0	0	0	4	0	0	0	0	2	0	0	0	0	0	0	9	67
32	2	0	0	0	3	0	0	0	0	1	0	1	0	0	0	0	7	71
36	0	0	0	0	0	0	0	0	0	0	0	0	0	0	0	0	0	0
Итого деревьев.	47	0	0	0	40	0	4	0	0	6	0	3	0	0	0	0	100	53
%	47	0	0	0	40	0	4	0	0	6	0	3	0	0	0	0	100	53

Порода: Ель

Ступени толщины, см	Количество деревьев по категориям состояния, шт																Всего деревьев по ступеням толщины	
	I	II	III	IV		V		VI			Ветровал, бурелом			аварийные деревья			шт.	в т.ч. подлежа т рубке
				НЗ	З	НЗ	З	НЗ	З	О	НЗ	З	О	НЗ	З	О		
1	2	3	4	5	6	7	8	9	10	11	12	13	14	15	16	17	18	19
8	0	0	0	0	0	0	0	0	0	0	0	0	0	0	0	0	0	0
12	0	0	0	0	0	0	0	0	0	0	0	0	0	0	0	0	0	0
16	3	0	0	0	1	0	0	0	0	0	0	0	0	0	0	0	4	25
20	3	0	0	0	2	0	0	0	0	1	0	1	0	0	0	0	7	57
24	11	0	0	0	6	0	5	0	0	1	0	1	0	0	0	0	24	54
28	1	0	0	0	2	0	1	0	0	1	0	0	0	0	0	0	5	80
32	1	0	0	0	1	0	1	0	0	0	0	0	0	0	0	0	3	67
36	0	0	0	0	0	0	0	0	0	0	0	0	0	0	0	0	0	0
Итого деревьев.	19	0	0	0	12	0	7	0	0	3	0	2	0	0	0	0	43	56
%	44	0	0	0	28	0	16	0	0	7	0	5	0	0	0	0	100	56

Порода: Итого по выделу

Ступени толщины, см	Количество деревьев по категориям состояния, шт																Всего деревьев по ступеням толщины	
	I	II	III	IV		V		VI			Ветровал, бурелом			аварийные деревья			шт.	в т.ч. подлежа т рубке
				НЗ	З	НЗ	З	НЗ	З	О	НЗ	З	О	НЗ	З	О		
1	2	3	4	5	6	7	8	9	10	11	12	13	14	15	16	17	18	19
8	0	0	0	0	0	0	0	0	0	0	0	0	0	0	0	0	0	0
12	4	2	0	0	1	0	0	0	0	0	0	0	0	0	0	0	7	14
16	19	2	1	0	4	0	1	0	0	0	0	1	1	0	0	0	29	28
20	24	2	1	0	19	0	5	0	0	3	0	2	2	0	0	0	58	55
24	43	3	1	0	39	0	8	0	0	4	0	4	1	0	0	0	103	56
28	16	3	1	0	12	0	2	0	0	5	0	0	0	0	0	0	39	51
32	18	4	1	0	30	0	5	0	0	5	0	3	1	0	0	0	67	67
36	3	2	0	0	7	0	2	0	0	2	0	1	1	0	0	0	18	72
40	1	0	0	0	5	0	1	0	0	1	0	0	0	0	0	0	8	88
44	0	0	0	0	0	0	0	0	0	0	0	0	0	0	0	0	0	0
Итого деревьев.	128	18	5	0	117	0	24	0	0	20	0	11	6	0	0	0	329	56
%	39	5	2	0	36	0	7	0	0	6	0	3	2	0	0	0	100	56

Примечание: НЗ-незаселенное, З-заселенное, О-отработано вредителями.

Ведомость перечета деревьев назначенных в рубку

ВРЕМЕННАЯ ПРОБНАЯ ПЛОЩАДЬ № _____

Субъект Российской Федерации

Иркутская область

Лесничество (лесопарк)

Илимское

Квартал

202

Выдел

5

Площадь 6.0 га,

Номер очага вредных организмов

Размер пробной площади

0.8

га.

Таксационная характеристика:

тип леса

РТЗМ

состав

3П2Е1Л3Ос1Б

возраст

170

бонитет

4

полнота

0.7

запас на га

250

возобновление

6П2Е2К; 35 лет; 4.0 м; 5 000 шт/га

Время и причина ослабления лесного насаждения:

Последнее десятилетие, болезни леса

Тип очага вредных организмов: эпизодический, хронический (подчеркнуть)

Фаза развития очага вредных организмов: начальная, нарастания численности, собственно вспышка, кризис (почеркнуть)

Состояние лесного насаждения, намечаемые мероприятия:

Насаждение высокого (9) класса возраста утратило устойчивость в результате развития болезней леса вызванных трутовиком окаймленным, трутовиком ложным осиновым, трутовиком ложным. Средневзвешанная категория состояния насаждения составляет 3,29. Кроны изрежены, ажурные, флагообразные, усыхание в кроне до 2/3. На стволах имеются плодовые тела, табачные сучки, дупла с наличием гнили, морозобойные трещины. На сломах деревьев наблюдается пёстрая, деструктивная гниль. Средневзвешанная категория состояния по породам составляет: пихта - 3,37, ель - 3,28, лиственница - 3,40, осина - 3,22, берёза - 3,19. Текущий отпад на выделе составляет 56 % от запаса, а общий 64 % от запаса. Ослабленные и сухостойные деревья заселены (отработаны) черным пихтовым усачём, березовым заболонником, большим осиновым скрипуном, на стволах имеются вылетные отверстия, насечки усачей, под корой личиночные и буровая мука. В целях предупреждения возникновения очагов стволовых вредителей леса, рекомендуется проведение ССР в соответствии с ведомостями перечета деревьев и заключения.

Исполнитель работ по проведению лесопатологического обследования:

ФИО

Терещенко С.В.

Подпись



Дата составления документа

29.09.2017

Телефон

89501234717

ВЕДОМОСТЬ ПЕРЕЧЕТА ДЕРЕВЬЕВ

Порода: **Лиственница**

Ступени толщины, см	Количество деревьев по категориям состояния, шт																Всего деревьев по ступеням толщины	
	I	II	III	IV		V		VI			Ветровал, бурелом			аварийные деревья			шт.	в т.ч. подлеж ат рубке
				НЗ	З	НЗ	З	НЗ	З	О	НЗ	З	О	НЗ	З	О		
1	2	3	4	5	6	7	8	9	10	11	12	13	14	15	16	17	18	19
8	0	0	0	0	0	0	0	0	0	0	0	0	0	0	0	0	0	0
12	0	0	0	0	0	0	0	0	0	0	0	0	0	0	0	0	0	0
16	0	0	0	0	0	0	0	0	0	0	0	0	0	0	0	0	0	0
20	0	0	0	0	0	0	0	0	0	0	0	0	0	0	0	0	0	0
24	0	0	0	0	0	0	0	0	0	0	0	0	0	0	0	0	0	0
28	1	0	0	0	0	0	0	0	0	0	0	0	0	0	0	0	1	0
32	1	1	0	0	1	0	0	0	0	1	0	0	0	0	0	0	4	50
36	2	1	0	0	2	0	1	0	0	1	0	1	0	0	0	0	8	63
40	0	0	0	0	1	0	1	0	0	0	0	0	0	0	0	0	2	100
44	0	0	0	0	0	0	0	0	0	0	0	0	0	0	0	0	0	0
Итого деревьев.	4	2	0	0	4	0	2	0	0	2	0	1	0	0	0	0	15	60
%	27	13	0	0	27	0	13	0	0	13	0	7	0	0	0	0	100	60

Порода: **Береза**

Ступени толщины, см	Количество деревьев по категориям состояния, шт																Всего деревьев по ступеням толщины	
	I	II	III	IV		V		VI			Ветровал, бурелом			аварийные деревья			шт.	в т.ч. подлеж ат рубке
				НЗ	З	НЗ	З	НЗ	З	О	НЗ	З	О	НЗ	З	О		
1	2	3	4	5	6	7	8	9	10	11	12	13	14	15	16	17	18	19
8	0	0	0	0	0	0	0	0	0	0	0	0	0	0	0	0	0	0
12	0	0	0	0	0	0	0	0	0	0	0	0	0	0	0	0	0	0
16	3	1	0	0	0	0	0	0	0	0	0	0	0	0	0	0	4	0
20	4	1	0	0	2	0	1	0	0	0	0	0	0	0	0	0	8	38
24	4	2	1	0	10	0	3	0	0	1	0	0	1	0	0	0	22	73
28	1	0	0	0	4	0	1	0	0	0	0	0	0	0	0	0	6	83
32	1	0	0	0	2	0	1	0	0	0	0	0	0	0	0	0	4	75
36	0	0	0	0	0	0	0	0	0	0	0	0	0	0	0	0	0	0
Итого деревьев.	13	4	1	0	18	0	6	0	0	1	0	0	1	0	0	0	44	61
%	30	9	2	0	41	0	14	0	0	2	0	0	2	0	0	0	100	61,00

Порода: **Осина**

Ступени толщины, см	Количество деревьев по категориям состояния, шт																Всего деревьев по ступеням толщины	
	I	II	III	IV		V		VI			Ветровал, бурелом			аварийные деревья			шт.	в т.ч. подлеж ат рубке
				НЗ	З	НЗ	З	НЗ	З	О	НЗ	З	О	НЗ	З	О		
1	2	3	4	5	6	7	8	9	10	11	12	13	14	15	16	17	18	19
8	0	0	0	0	0	0	0	0	0	0	0	0	0	0	0	0	0	0
12	0	0	0	0	0	0	0	0	0	0	0	0	0	0	0	0	0	0
16	0	0	0	0	0	0	0	0	0	0	0	0	0	0	0	0	0	0
20	0	0	0	0	0	0	0	0	0	0	0	0	0	0	0	0	0	0
24	3	1	0	0	2	0	1	0	0	0	0	0	0	0	0	0	7	43
28	5	2	1	0	3	0	1	0	0	1	0	0	0	0	0	0	13	46
32	5	3	1	0	9	0	4	0	0	1	0	1	0	0	0	0	24	67
36	3	1	1	0	5	0	2	0	0	0	0	1	0	0	0	0	13	69
40	1	0	0	0	2	0	1	0	0	0	0	1	0	0	0	0	5	80
44	0	0	0	0	0	0	0	0	0	0	0	0	0	0	0	0	0	0
Итого деревьев.	17	7	3	0	21	0	9	0	0	2	0	3	0	0	0	0	62	61
%	27	11	5	0	34	0	15	0	0	3	0	5	0	0	0	0	100	62

Порода: Пихта

Ступени толщины, см	Количество деревьев по категориям состояния, шт																Всего деревьев по ступеням толщины	
	I	II	III	IV		V		VI			Ветровал, бурелом			аварийные деревья			шт.	в т.ч. подлежа т рубке
				НЗ	З	НЗ	З	НЗ	З	О	НЗ	З	О	НЗ	З	О		
1	2	3	4	5	6	7	8	9	10	11	12	13	14	15	16	17	18	19
8	0	0	0	0	0	0	0	0	0	0	0	0	0	0	0	0	0	0
12	0	0	0	0	0	0	0	0	0	0	0	0	0	0	0	0	0	0
16	0	0	0	0	0	0	0	0	0	0	0	0	0	0	0	0	0	0
20	8	2	0	0	2	0	1	0	0	0	0	0	0	0	0	0	13	23
24	8	2	0	0	3	0	2	0	0	1	0	0	1	0	0	0	17	41
28	13	2	0	0	18	0	7	0	0	4	0	2	1	0	0	0	47	68
32	3	1	0	0	5	0	3	0	0	1	0	1	0	0	0	0	14	71
36	1	0	0	0	4	0	2	0	0	1	0	1	0	0	0	0	9	89
40	0	0	0	0	0	0	0	0	0	0	0	0	0	0	0	0	0	0
44	0	0	0	0	0	0	0	0	0	0	0	0	0	0	0	0	0	0
Итого деревьев,	33	7	0	0	32	0	15	0	0	7	0	4	2	0	0	0	100	60
%	33	7	0	0	32	0	15	0	0	7	0	4	2	0	0	0	100	60

Порода: Ель

Ступени толщины, см	Количество деревьев по категориям состояния, шт																Всего деревьев по ступеням толщины	
	I	II	III	IV		V		VI			Ветровал, бурелом			аварийные деревья			шт.	в т.ч. подлежа т рубке
				НЗ	З	НЗ	З	НЗ	З	О	НЗ	З	О	НЗ	З	О		
1	2	3	4	5	6	7	8	9	10	11	12	13	14	15	16	17	18	19
8	0	0	0	0	0	0	0	0	0	0	0	0	0	0	0	0	0	0
12	0	0	0	0	0	0	0	0	0	0	0	0	0	0	0	0	0	0
16	0	0	0	0	0	0	0	0	0	0	0	0	0	0	0	0	0	0
20	5	1	0	0	2	0	0	0	0	0	0	0	0	0	0	0	8	25
24	5	1	0	0	2	0	0	0	0	1	0	1	0	0	0	0	10	40
28	7	2	1	0	10	0	3	0	0	1	0	2	2	0	0	0	28	68
32	1	0	1	0	4	0	1	0	0	1	0	0	0	0	0	0	8	88
36	1	0	0	0	3	0	1	0	0	0	0	0	0	0	0	0	5	80
40	0	0	0	0	0	0	0	0	0	0	0	0	0	0	0	0	0	0
Итого деревьев,	19	4	2	0	21	0	5	0	0	3	0	3	2	0	0	0	59	61
%	32	7	3	0	36	0	8	0	0	5	0	5	4	0	0	0	100	61

Порода: Итого по выделу

Ступени толщины, см	Количество деревьев по категориям состояния, шт																Всего деревьев по ступеням толщины	
	I	II	III	IV		V		VI			Ветровал, бурелом			аварийные деревья			шт.	в т.ч. подлежа т рубке
				НЗ	З	НЗ	З	НЗ	З	О	НЗ	З	О	НЗ	З	О		
1	2	3	4	5	6	7	8	9	10	11	12	13	14	15	16	17	18	19
8	0	0	0	0	0	0	0	0	0	0	0	0	0	0	0	0	0	0
12	0	0	0	0	0	0	0	0	0	0	0	0	0	0	0	0	0	0
16	3	1	0	0	0	0	0	0	0	0	0	0	0	0	0	0	4	0
20	17	4	0	0	6	0	2	0	0	0	0	0	0	0	0	0	29	28
24	20	6	1	0	17	0	6	0	0	3	0	1	2	0	0	0	56	54
28	27	6	2	0	35	0	12	0	0	6	0	4	3	0	0	0	95	65
32	11	5	2	0	21	0	9	0	0	4	0	2	0	0	0	0	54	70
36	7	2	1	0	14	0	6	0	0	2	0	3	0	0	0	0	35	74
40	1	0	0	0	3	0	2	0	0	0	0	1	0	0	0	0	7	86
44	0	0	0	0	0	0	0	0	0	0	0	0	0	0	0	0	0	0
Итого деревьев,	86	24	6	0	96	0	37	0	0	15	0	11	5	0	0	0	280	61
%	31	9	2	0	34	0	13	0	0	5	0	4	2	0	0	0	100	60

Примечание: НЗ-незаселенное, З-заселенное, О-отработано вредителями.

Ведомость перечета деревьев назначенных в рубку

ВРЕМЕННАЯ ПРОБНАЯ ПЛОЩАДЬ № _____

Субъект Российской Федерации

Иркутская область

Лесничество (лесопарк)

Илимское

Квартал

202

Выдел

11

Площадь 12.2 га,

Номер очага вредных организмов

Размер пробной площади

0.55

га.

Таксационная характеристика:

тип леса РТЗМ состав 6С2Е1Л1Б возраст 170 бонитет 3
полнота 0.7 запас на га 310 возобновление 8П2К; 25 лет; 3.0 м; 5 000 шт/га

Время и причина ослабления лесного насаждения:

Последнее десятилетие. болезни леса

Тип очага вредных организмов: эпизодический. хронический (подчеркнуть)

Фаза развития очага вредных организмов: начальная, нарастания численности. собственно вспышка, кризис (почеркнуть)

Состояние лесного насаждения, намечаемые мероприятия:

Насаждение высокого (9) класса возраста утратило устойчивость в результате развития болезней леса вызванных губкой сосновой, трутовиком окаймленным, трутовиком ложным. Средневзвешанная категория состояния насаждения составляет 3,27. Кроны изрежены, ажурные, флагообразные, усыхание в кроне до 2/3. На стволах имеются плодовые тела, табачные сучки, дупла с наличием гнили, морозобойные трещины. На сломках деревьев наблюдается пёстрая, деструктивная гниль. Средневзвешанная категория состояния по породам составляет: сосна - 3,34, ель - 3,31, лиственница - 2,73, берёза - 3,38. Текущий отпад на выделе составляет 57 % от запаса, а общий 66 % от запаса. Ослабленные и сухостойные деревья заселены (отработаны) черным пихтовым усачём, березовым заболонником, на стволах имеются вылетные отверстия, насечки усачей, под корой личиночные и буровая мука. В целях предупреждения возникновения очагов стволовых вредителей леса, рекомендуется проведение ССР в соответствии с ведомостями перечета деревьев и заключения.

Исполнитель работ по проведению лесопатологического обследования:

ФИО

Терещенко С.В.

Подпись



Дата составления документа

29.09.2017

Телефон

89501234717

ВЕДОМОСТЬ ПЕРЕЧЕТА ДЕРЕВЬЕВ

Порода: **сосна**

Ступени толщины, см	Количество деревьев по категориям состояния, шт																Всего деревьев по ступеням толщины		
	I	II	III	IV		V		VI			Ветровал, бурелом			аварийные деревья			шт.	в т.ч. подлежа т рубке	
				НЗ	З	НЗ	З	НЗ	З	О	НЗ	З	О	НЗ	З	О			
1	2	3	4	5	6	7	8	9	10	11	12	13	14	15	16	17	18	19	
8	0	0	0	0	0	0	0	0	0	0	0	0	0	0	0	0	0	0	0
12	0	0	0	0	0	0	0	0	0	0	0	0	0	0	0	0	0	0	0
16	0	0	0	0	0	0	0	0	0	0	0	0	0	0	0	0	0	0	0
20	0	0	0	0	0	0	0	0	0	0	0	0	0	0	0	0	0	0	0
24	9	0	0	0	2	0	1	0	0	0	0	1	0	0	0	0	13	31	
28	12	0	0	0	5	0	1	0	0	2	0	1	0	0	0	0	21	43	
32	13	0	0	0	15	0	10	0	0	2	0	2	3	0	0	0	45	71	
36	2	0	0	0	6	0	3	0	0	2	0	1	1	0	0	0	15	87	
40	2	0	0	0	2	0	2	0	0	0	0	0	0	0	0	0	6	67	
44	0	0	0	0	0	0	0	0	0	0	0	0	0	0	0	0	0	0	
Итого деревьев,	38	0	0	0	30	0	17	0	0	6	0	5	4	0	0	0	100	62	
%	38	0	0	0	30	0	17	0	0	6	0	5	4	0	0	0	100	62	

Порода: **Лиственница**

Ступени толщины, см	Количество деревьев по категориям состояния, шт																Всего деревьев по ступеням толщины		
	I	II	III	IV		V		VI			Ветровал, бурелом			аварийные деревья			шт.	в т.ч. подлежа т рубке	
				НЗ	З	НЗ	З	НЗ	З	О	НЗ	З	О	НЗ	З	О			
1	2	3	4	5	6	7	8	9	10	11	12	13	14	15	16	17	18	19	
8	0	0	0	0	0	0	0	0	0	0	0	0	0	0	0	0	0	0	0
12	0	0	0	0	0	0	0	0	0	0	0	0	0	0	0	0	0	0	0
16	0	0	0	0	0	0	0	0	0	0	0	0	0	0	0	0	0	0	0
20	0	0	0	0	0	0	0	0	0	0	0	0	0	0	0	0	0	0	0
24	0	0	0	0	0	0	0	0	0	0	0	0	0	0	0	0	0	0	0
28	0	0	0	0	0	0	0	0	0	0	0	0	0	0	0	0	0	0	0
32	0	0	0	0	1	0	0	0	0	0	0	0	0	0	0	0	1	100	
36	2	0	0	0	3	0	0	0	0	0	0	0	0	0	0	0	5	60	
40	1	0	0	0	1	0	0	0	0	0	0	0	0	0	0	0	2	50	
44	1	0	0	0	1	0	0	0	0	0	0	0	0	0	0	0	2	50	
48	0	0	0	0	0	0	0	0	0	0	0	0	0	0	0	0	0	0	
Итого деревьев,	4	0	0	0	6	0	0	0	0	0	0	0	0	0	0	0	10	60	
%	40	0	0	0	60	0	0	0	0	0	0	0	0	0	0	0	100	60	

Порода: **Береза**

Ступени толщины, см	Количество деревьев по категориям состояния, шт																Всего деревьев по ступеням толщины		
	I	II	III	IV		V		VI			Ветровал, бурелом			аварийные деревья			шт.	в т.ч. подлежа т рубке	
				НЗ	З	НЗ	З	НЗ	З	О	НЗ	З	О	НЗ	З	О			
1	2	3	4	5	6	7	8	9	10	11	12	13	14	15	16	17	18	19	
8	0	0	0	0	0	0	0	0	0	0	0	0	0	0	0	0	0	0	0
12	4	2	0	0	2	0	0	0	0	0	0	0	0	0	0	0	8	25	
16	5	2	0	0	3	0	1	0	0	0	0	1	0	0	0	0	12	42	
20	7	2	0	0	11	0	4	0	0	2	0	2	0	0	0	0	28	68	
24	1	0	0	0	4	0	1	0	0	1	0	1	0	0	0	0	8	88	
28	1	0	0	0	2	0	1	0	0	0	0	0	0	0	0	0	4	75	
32	0	0	0	0	0	0	0	0	0	0	0	0	0	0	0	0	0	0	
Итого деревьев,	18	6	0	0	22	0	7	0	0	3	0	4	0	0	0	0	60	60	
%	30	10	0	0	37	0	12	0	0	5	0	6	0	0	0	0	100	60,00	

Порода: Ель

Ступени толщины, см	Количество деревьев по категориям состояния, шт																Всего деревьев по ступеням толщины	
	I	II	III	IV		V		VI			Ветровал, бурелом			аварийные деревья			шт.	в т.ч. подлежа т рубке
				НЗ	З	НЗ	З	НЗ	З	О	НЗ	З	О	НЗ	З	О		
1	2	3	4	5	6	7	8	9	10	11	12	13	14	15	16	17	18	19
8	0	0	0	0	0	0	0	0	0	0	0	0	0	0	0	0	0	0
12	0	0	0	0	0	0	0	0	0	0	0	0	0	0	0	0	0	0
16	7	1	0	0	1	0	0	0	0	0	0	0	0	0	0	0	9	11
20	7	1	0	0	3	0	0	0	0	0	0	1	0	0	0	0	12	33
24	9	1	0	0	16	0	2	0	0	3	0	1	1	0	0	0	33	70
28	2	0	0	0	6	0	2	0	0	1	0	0	0	0	0	0	11	82
32	1	0	0	0	3	0	1	0	0	1	0	0	0	0	0	0	6	83
36	0	0	0	0	0	0	0	0	0	0	0	0	0	0	0	0	0	0
Итого деревьев,	26	3	0	0	29	0	5	0	0	5	0	2	1	0	0	0	71	59
%	37	4	0	0	41	0	7	0	0	7	0	3	1	0	0	0	100	59

Порода: Итого по выделу

Ступени толщины, см	Количество деревьев по категориям состояния, шт																Всего деревьев по ступеням толщины	
	I	II	III	IV		V		VI			Ветровал, бурелом			аварийные деревья			шт.	в т.ч. подлежа т рубке
				НЗ	З	НЗ	З	НЗ	З	О	НЗ	З	О	НЗ	З	О		
1	2	3	4	5	6	7	8	9	10	11	12	13	14	15	16	17	18	19
8	0	0	0	0	0	0	0	0	0	0	0	0	0	0	0	0	0	0
12	4	2	0	0	2	0	0	0	0	0	0	0	0	0	0	0	8	25
16	12	3	0	0	4	0	1	0	0	0	0	1	0	0	0	0	21	29
20	14	3	0	0	14	0	4	0	0	2	0	3	0	0	0	0	40	58
24	19	1	0	0	22	0	4	0	0	4	0	3	1	0	0	0	54	63
28	15	0	0	0	13	0	4	0	0	3	0	1	0	0	0	0	36	58
32	14	0	0	0	19	0	11	0	0	3	0	2	3	0	0	0	52	73
36	4	0	0	0	9	0	3	0	0	2	0	1	1	0	0	0	20	80
40	3	0	0	0	3	0	2	0	0	0	0	0	0	0	0	0	8	63
44	1	0	0	0	1	0	0	0	0	0	0	0	0	0	0	0	2	50
48	0	0	0	0	0	0	0	0	0	0	0	0	0	0	0	0	0	0
Итого деревьев,	86	9	0	0	87	0	29	0	0	14	0	11	5	0	0	0	241	61
%	36	4	0	0	36	0	12	0	0	6	0	4	2	0	0	0	100	60

Примечание: НЗ-незаселенное, З-заселенное, О-отработано вредителями.

Ведомость перечета деревьев назначенных в рубку

ВРЕМЕННАЯ ПРОБНАЯ ПЛОЩАДЬ № _____

Субъект Российской Федерации

Иркутская область

Лесничество (лесопарк)

Илимское

Квартал

202

Выдел

50

Площадь 5.0 га,

Номер очага вредных организмов

Размер пробной площади

0.7

га.

Таксационная характеристика:

тип леса РТЗМ состав 4ПЗЕ1К1Л1Б возраст 170 бонитет 4
полнота 0.7 запас на га 250 возобновление 7ПЗЕ; 35 лет; 4,0 м; 5 000 шт/га

Время и причина ослабления лесного насаждения:

Последнее десятилетие, болезни леса

Тип очага вредных организмов: эпизодический, хронический (подчеркнуть)

Фаза развития очага вредных организмов: начальная, нарастания численности, собственно вспышка, кризис (почеркнуть)

Состояние лесного насаждения, намечаемые мероприятия:

Насаждение высокого (9) класса возраста утратило устойчивость в результате развития болезней леса вызванных трутовиком окаймленным, трутовиком ложным. Средневзвешанная категория состояния насаждения составляет 3,20. Кроны изрежены, ажурные, флагообразные, усыхание в кроне до 2/3. На стволах имеются плодовые тела, табачные сучки, дупла с наличием гнили, морозобойные трещины. На сломах деревьев наблюдается пёстрая, деструктивная гниль. Средневзвешанная категория состояния по породам составляет: пихта - 3,21, ель - 3,18, кедр - 3,30, лиственница - 3,18, берёза - 3,13. Текущий отпад на выделе составляет 58 % от запаса, а общий 67 % от запаса. Ослабленные и сухостойные деревья заселены (отработаны) черным пихтовым усачём, березовым заболонником, на стволах имеются вылетные отверстия, насечки усачей, под корой личиночные и буровая мука. В целях предупреждения возникновения очагов стволовых вредителей леса, рекомендуется проведение ССР в соответствии с ведомостями перечета деревьев и заключения.

Исполнитель работ по проведению лесопатологического обследования:

ФИО

Терещенко С.В.

Подпись



Дата составления документа

29.09.2017

Телефон

89501234717

ВЕДОМОСТЬ ПЕРЕЧЕТА ДЕРЕВЬЕВ

Порода: **Лиственница**

Ступени толщины, см	Количество деревьев по категориям состояния, шт																Всего деревьев по ступеням толщины	
	I	II	III	IV		V		VI			Ветровал, бурелом			аварийные деревья			шт.	в т.ч. подлеж ат рубке
				НЗ	З	НЗ	З	НЗ	З	О	НЗ	З	О	НЗ	З	О		
1	2	3	4	5	6	7	8	9	10	11	12	13	14	15	16	17	18	19
8	0	0	0	0	0	0	0	0	0	0	0	0	0	0	0	0	0	0
12	0	0	0	0	0	0	0	0	0	0	0	0	0	0	0	0	0	0
16	0	0	0	0	0	0	0	0	0	0	0	0	0	0	0	0	0	0
20	0	0	0	0	0	0	0	0	0	0	0	0	0	0	0	0	0	0
24	0	0	0	0	0	0	0	0	0	0	0	0	0	0	0	0	0	0
28	1	0	0	0	0	0	0	0	0	0	0	0	0	0	0	0	1	0
32	2	0	0	0	1	0	0	0	0	0	0	0	0	0	0	0	3	33
36	3	0	0	0	3	0	0	0	0	1	0	0	0	0	0	0	7	57
40	0	0	0	0	2	0	0	0	0	0	0	0	0	0	0	0	2	100
44	0	0	0	0	1	0	0	0	0	1	0	0	0	0	0	0	2	100
48	0	0	0	0	0	0	0	0	0	0	0	0	0	0	0	0	0	0
Итого деревьев,	6	0	0	0	7	0	0	0	0	2	0	0	0	0	0	0	15	60
%	40	0	0	0	47	0	0	0	0	13	0	0	0	0	0	0	100	60

Порода: **Береза**

Ступени толщины, см	Количество деревьев по категориям состояния, шт																Всего деревьев по ступеням толщины	
	I	II	III	IV		V		VI			Ветровал, бурелом			аварийные деревья			шт.	в т.ч. подлеж ат рубке
				НЗ	З	НЗ	З	НЗ	З	О	НЗ	З	О	НЗ	З	О		
1	2	3	4	5	6	7	8	9	10	11	12	13	14	15	16	17	18	19
8	0	0	0	0	0	0	0	0	0	0	0	0	0	0	0	0	0	0
12	0	0	0	0	0	0	0	0	0	0	0	0	0	0	0	0	0	0
16	3	0	0	0	1	0	0	0	0	1	0	0	0	0	0	0	5	40
20	5	1	0	0	2	0	0	0	0	0	0	0	0	0	0	0	8	25
24	7	1	0	0	10	0	1	0	0	2	0	3	1	0	0	0	25	68
28	1	1	0	0	3	0	1	0	0	1	0	0	0	0	0	0	7	71
32	1	0	0	0	2	0	1	0	0	0	0	0	0	0	0	0	4	75
36	0	0	0	0	0	0	0	0	0	0	0	0	0	0	0	0	0	0
Итого деревьев,	17	3	0	0	18	0	3	0	0	4	0	3	1	0	0	0	49	59
%	35	6	0	0	37	0	6	0	0	8	0	6	2	0	0	0	100	59,00

Порода: **Пихта**

Ступени толщины, см	Количество деревьев по категориям состояния, шт																Всего деревьев по ступеням толщины	
	I	II	III	IV		V		VI			Ветровал, бурелом			аварийные деревья			шт.	в т.ч. подлеж ат рубке
				НЗ	З	НЗ	З	НЗ	З	О	НЗ	З	О	НЗ	З	О		
1	2	3	4	5	6	7	8	9	10	11	12	13	14	15	16	17	18	19
8	0	0	0	0	0	0	0	0	0	0	0	0	0	0	0	0	0	0
12	0	0	0	0	0	0	0	0	0	0	0	0	0	0	0	0	0	0
16	0	0	0	0	0	0	0	0	0	0	0	0	0	0	0	0	0	0
20	9	0	0	0	2	0	0	0	0	0	0	0	0	0	0	0	11	18
24	13	0	0	0	3	0	2	0	0	2	0	0	0	0	0	0	20	35
28	15	0	0	0	21	0	4	0	0	2	0	2	2	0	0	0	46	67
32	3	0	0	0	8	0	1	0	0	0	0	1	1	0	0	0	14	79
36	1	0	0	0	4	0	1	0	0	0	0	1	0	0	0	0	7	86
40	0	0	0	0	2	0	0	0	0	0	0	0	0	0	0	0	2	100
44	0	0	0	0	0	0	0	0	0	0	0	0	0	0	0	0	0	0
Итого деревьев,	41	0	0	0	40	0	8	0	0	4	0	4	3	0	0	0	100	59
%	41	0	0	0	40	0	8	0	0	4	0	4	3	0	0	0	100	59

Порода: Ель

Ступени толщины, см	Количество деревьев по категориям состояния, шт																Всего деревьев по ступеням толщины	
	I	II	III	IV		V		VI			Ветровал, бурелом			аварийные деревья			шт.	в т.ч. подлежа т рубке
				НЗ	З	НЗ	З	НЗ	З	О	НЗ	З	О	НЗ	З	О		
1	2	3	4	5	6	7	8	9	10	11	12	13	14	15	16	17	18	19
8	0	0	0	0	0	0	0	0	0	0	0	0	0	0	0	0	0	0
12	0	0	0	0	0	0	0	0	0	0	0	0	0	0	0	0	0	0
16	0	0	0	0	0	0	0	0	0	0	0	0	0	0	0	0	0	0
20	5	0	0	0	1	0	0	0	0	0	1	1	0	0	0	0	8	38
24	7	0	0	0	2	0	0	0	0	0	1	0	0	0	0	0	10	30
28	12	0	0	0	16	0	0	0	0	0	3	2	0	0	0	0	33	64
32	2	0	0	0	6	0	0	0	0	0	1	1	0	0	0	0	10	80
36	0	0	0	0	4	0	0	0	0	0	1	0	0	0	0	0	5	100
40	0	0	0	0	0	0	0	0	0	0	0	0	0	0	0	0	0	0
Итого деревьев.	26	0	0	0	29	0	0	0	0	0	7	4	0	0	0	0	66	61
%	39	0	0	0	44	0	0	0	0	0	11	6	0	0	0	0	100	61

Порода: Кедр

Ступени толщины, см	Количество деревьев по категориям состояния, шт																Всего деревьев по ступеням толщины	
	I	II	III	IV		V		VI			Ветровал, бурелом			аварийные деревья			шт.	в т.ч. подлежа т рубке
				НЗ	З	НЗ	З	НЗ	З	О	НЗ	З	О	НЗ	З	О		
1	2	3	4	5	6	7	8	9	10	11	12	13	14	15	16	17	18	19
8	0	0	0	0	0	0	0	0	0	0	0	0	0	0	0	0	0	0
12	0	0	0	0	0	0	0	0	0	0	0	0	0	0	0	0	0	0
16	1	0	0	0	0	0	0	0	0	0	0	0	0	0	0	0	1	0
20	3	0	0	0	1	0	0	0	0	0	0	0	0	0	0	0	4	25
24	3	0	0	0	1	0	0	0	0	0	0	0	0	0	0	0	4	25
28	4	0	0	0	7	0	0	0	0	1	0	0	3	0	0	0	15	73
32	1	0	0	0	4	0	0	0	0	1	0	0	0	0	0	0	6	83
36	0	0	0	0	2	0	0	0	0	0	0	0	0	0	0	0	2	100
40	0	0	0	0	0	0	0	0	0	0	0	0	0	0	0	0	0	0
Итого деревьев.	12	0	0	0	15	0	0	0	0	2	0	0	3	0	0	0	32	63
%	38	0	0	0	47	0	0	0	0	6	0	0	9	0	0	0	100	62

Порода: Итого по выделу

Ступени толщины, см	Количество деревьев по категориям состояния, шт																Всего деревьев по ступеням толщины	
	I	II	III	IV		V		VI			Ветровал, бурелом			аварийные деревья			шт.	в т.ч. подлежа т рубке
				НЗ	З	НЗ	З	НЗ	З	О	НЗ	З	О	НЗ	З	О		
1	2	3	4	5	6	7	8	9	10	11	12	13	14	15	16	17	18	19
8	0	0	0	0	0	0	0	0	0	0	0	0	0	0	0	0	0	0
12	0	0	0	0	0	0	0	0	0	0	0	0	0	0	0	0	0	0
16	4	0	0	0	1	0	0	0	0	1	0	0	0	0	0	0	6	33
20	22	1	0	0	6	0	0	0	0	0	1	1	0	0	0	0	31	26
24	30	1	0	0	16	0	3	0	0	4	1	3	1	0	0	0	59	47
28	33	1	0	0	47	0	5	0	0	4	3	4	5	0	0	0	102	67
32	9	0	0	0	21	0	2	0	0	1	1	2	1	0	0	0	37	76
36	4	0	0	0	13	0	1	0	0	1	1	1	0	0	0	0	21	81
40	0	0	0	0	4	0	0	0	0	0	0	0	0	0	0	0	4	100
44	0	0	0	0	1	0	0	0	0	1	0	0	0	0	0	0	2	100
48	0	0	0	0	0	0	0	0	0	0	0	0	0	0	0	0	0	0
Итого деревьев.	102	3	0	0	109	0	11	0	0	12	7	11	7	0	0	0	262	60
%	39	1	0	0	42	0	4	3	0	5	3	4	2	0	0	0	100	60

Примечание: НЗ-незаселенное, З-заселенное, О-отработано вредителями.

Ведомость перечета деревьев назначенных в рубку

ВРЕМЕННАЯ ПРОБНАЯ ПЛОЩАДЬ № _____

Субъект Российской Федерации

Иркутская область

Лесничество (лесопарк)

Илимское

Квартал

202

Выдел

52

Площадь 18,7 га,

Номер очага вредных организмов

Размер пробной площади

0,45

га.

Таксационная характеристика:

тип леса

РТЗМ

состав

4ПЗЕ1Л2Б

возраст

170

бонитет

4

полнота

0,7

запас на га

240

возобновление

7П2Е1К; 35 лет; 4,0 м; 5 000 шт/га

Время и причина ослабления лесного насаждения:

Последнее десятилетие, болезни леса

Тип очага вредных организмов: эпизодический, хронический (подчеркнуть)

Фаза развития очага вредных организмов: начальная, нарастания численности, собственно вспышка, кризис (почеркнуть)

Состояние лесного насаждения, намечаемые мероприятия:

Насаждение высокого (9) класса возраста утратило устойчивость в результате развития болезней леса вызванных трутовиком окаймленным, трутовиком ложным. Средневзвешанная категория состояния насаждения составляет 3,29. Кроны изрежены, ажурные, флагообразные, усыхание в кроне до 2/3. На стволах имеются плодовые тела, табачные сучки, дупла с наличием гнили, морозобойные трещины. На сломах деревьев наблюдается пёстрая, деструктивная гниль. Средневзвешанная категория состояния по породам составляет: пихта - 3,29, ель - 3,26, лиственница - 3,28, берёза - 3,34. Текущий отпад на выделе составляет 56 % от запаса, а общий 64 % от запаса. Ослабленные и сухостойные деревья заселены (отработаны) черным пихтовым усачём, березовым заболонником, на стволах имеются вылетные отверстия, насечки усачей, под корой личиночные и буровая мука. В целях предупреждения возникновения очагов стволовых вредителей леса, рекомендуется проведение ССР в соответствии с ведомостями перечета деревьев и заключения.

Исполнитель работ по проведению лесопатологического обследования:

ФИО

Терещенко С.В.

Подпись



Дата составления документа

29.09.2017

Телефон

89501234717

ВЕДОМОСТЬ ПЕРЕЧЕТА ДЕРЕВЬЕВ

Порода: **Лиственница**

Ступени толщины, см	Количество деревьев по категориям состояния, шт																Всего деревьев по ступеням толщины	
	I	II	III	IV		V		VI			Ветровал, бурелом			аварийные деревья			шт.	в т.ч. подлеж ат рубке
				НЗ	З	НЗ	З	НЗ	З	О	НЗ	З	О	НЗ	З	О		
1	2	3	4	5	6	7	8	9	10	11	12	13	14	15	16	17	18	19
8	0	0	0	0	0	0	0	0	0	0	0	0	0	0	0	0	0	0
12	0	0	0	0	0	0	0	0	0	0	0	0	0	0	0	0	0	0
16	0	0	0	0	0	0	0	0	0	0	0	0	0	0	0	0	0	0
20	0	0	0	0	0	0	0	0	0	0	0	0	0	0	0	0	0	0
24	0	0	0	0	0	0	0	0	0	0	0	0	0	0	0	0	0	0
28	0	0	0	0	0	0	0	0	0	0	0	0	0	0	0	0	0	0
32	1	0	0	0	1	0	0	0	0	0	0	0	0	0	0	0	2	50
36	1	0	0	0	2	0	0	0	0	0	0	0	0	0	0	0	3	67
40	0	0	0	0	1	0	0	0	0	0	0	0	0	0	0	0	1	100
44	0	0	0	0	1	0	0	0	0	0	0	0	0	0	0	0	1	100
48	0	0	0	0	0	0	0	0	0	0	0	0	0	0	0	0	0	0
Итого деревьев,	2	0	0	0	5	0	0	0	0	0	0	0	0	0	0	0	7	71
%	29	0	0	0	71	0	0	0	0	0	0	0	0	0	0	0	100	71

Порода: **Береза**

Ступени толщины, см	Количество деревьев по категориям состояния, шт																Всего деревьев по ступеням толщины	
	I	II	III	IV		V		VI			Ветровал, бурелом			аварийные деревья			шт.	в т.ч. подлеж ат рубке
				НЗ	З	НЗ	З	НЗ	З	О	НЗ	З	О	НЗ	З	О		
1	2	3	4	5	6	7	8	9	10	11	12	13	14	15	16	17	18	19
8	0	0	0	0	0	0	0	0	0	0	0	0	0	0	0	0	0	0
12	3	1	0	0	2	0	0	0	0	0	0	0	0	0	0	0	6	33
16	6	3	0	0	3	0	0	0	0	0	0	1	0	0	0	0	13	31
20	7	3	2	0	16	0	2	0	0	2	0	2	2	0	0	0	36	72
24	1	1	1	0	5	0	1	0	0	1	0	1	0	0	0	0	11	82
28	1	0	0	0	2	0	1	0	0	0	0	0	0	0	0	0	4	75
32	0	0	0	0	0	0	0	0	0	0	0	0	0	0	0	0	0	0
Итого деревьев,	18	8	3	0	28	0	4	0	0	3	0	4	2	0	0	0	70	63
%	26	11	4	0	40	0	6	0	0	4	0	6	3	0	0	0	100	63,00

Порода: **Пихта**

Ступени толщины, см	Количество деревьев по категориям состояния, шт																Всего деревьев по ступеням толщины	
	I	II	III	IV		V		VI			Ветровал, бурелом			аварийные деревья			шт.	в т.ч. подлеж ат рубке
				НЗ	З	НЗ	З	НЗ	З	О	НЗ	З	О	НЗ	З	О		
1	2	3	4	5	6	7	8	9	10	11	12	13	14	15	16	17	18	19
8	0	0	0	0	0	0	0	0	0	0	0	0	0	0	0	0	0	0
12	0	0	0	0	0	0	0	0	0	0	0	0	0	0	0	0	0	0
16	5	3	0	0	2	0	0	0	0	0	0	0	0	0	0	0	10	20
20	8	3	1	0	4	0	2	0	0	0	0	0	0	0	0	0	18	39
24	9	6	3	0	24	0	4	0	0	2	0	0	2	0	0	0	50	70
28	2	2	1	0	7	0	1	0	0	1	0	0	0	0	0	0	14	71
32	0	1	0	0	5	0	1	0	0	1	0	0	0	0	0	0	8	88
36	0	0	0	0	0	0	0	0	0	0	0	0	0	0	0	0	0	0
Итого деревьев,	24	15	5	0	42	0	8	0	0	4	0	0	2	0	0	0	100	61
%	24	15	5	0	42	0	8	0	0	4	0	0	2	0	0	0	100	61

Порода: Ель

Степени толщины, см	Количество деревьев по категориям состояния, шт																Всего деревьев по ступеням толщины	
	I	II	III	IV		V		VI			Ветровал, бурелом			аварийные деревья			шт.	в т.ч. подлеж ат рубке
				НЗ	З	НЗ	З	НЗ	З	О	НЗ	З	О	НЗ	З	О		
1	2	3	4	5	6	7	8	9	10	11	12	13	14	15	16	17	18	19
8	0	0	0	0	0	0	0	0	0	0	0	0	0	0	0	0	0	0
12	0	0	0	0	0	0	0	0	0	0	0	0	0	0	0	0	0	0
16	3	1	1	0	2	0	0	0	0	0	0	0	0	0	0	0	7	43
20	5	2	1	0	2	0	0	0	0	1	0	0	0	0	0	0	11	36
24	8	2	1	0	13	0	1	0	0	3	0	0	2	0	0	0	30	67
28	2	1	0	0	6	0	1	0	0	1	0	0	0	0	0	0	11	73
32	1	0	0	0	3	0	1	0	0	1	0	0	0	0	0	0	6	83
36	0	0	0	0	0	0	0	0	0	0	0	0	0	0	0	0	0	0
Итого деревьев,	19	6	3	0	26	0	3	0	0	6	0	0	2	0	0	0	65	62
%	29	9	5	0	40	0	5	0	0	9	0	0	3	0	0	0	100	62

Порода: Итого по выделу

Степени толщины, см	Количество деревьев по категориям состояния, шт																Всего деревьев по ступеням толщины	
	I	II	III	IV		V		VI			Ветровал, бурелом			аварийные деревья			шт.	в т.ч. подлеж ат рубке
				НЗ	З	НЗ	З	НЗ	З	О	НЗ	З	О	НЗ	З	О		
1	2	3	4	5	6	7	8	9	10	11	12	13	14	15	16	17	18	19
8	0	0	0	0	0	0	0	0	0	0	0	0	0	0	0	0	0	0
12	3	1	0	0	2	0	0	0	0	0	0	0	0	0	0	0	6	33
16	14	7	1	0	7	0	0	0	0	0	0	1	0	0	0	0	30	30
20	20	8	4	0	22	0	4	0	0	3	0	2	2	0	0	0	65	57
24	18	9	5	0	42	0	6	0	0	6	0	1	4	0	0	0	91	70
28	5	3	1	0	15	0	3	0	0	2	0	0	0	0	0	0	29	72
32	2	1	0	0	9	0	2	0	0	2	0	0	0	0	0	0	16	81
36	1	0	0	0	2	0	0	0	0	0	0	0	0	0	0	0	3	67
40	0	0	0	0	1	0	0	0	0	0	0	0	0	0	0	0	1	100
44	0	0	0	0	1	0	0	0	0	0	0	0	0	0	0	0	1	100
48	0	0	0	0	0	0	0	0	0	0	0	0	0	0	0	0	0	0
Итого деревьев,	63	29	11	0	101	0	15	0	0	13	0	4	6	0	0	0	242	62
%	26	12	5	0	42	0	6	0	0	5	0	2	2	0	0	0	100	62

Примечание: НЗ-незаселенное, З-заселенное, О-отработано вредителями.

Ведомость перечета деревьев назначенных в рубку

ВРЕМЕННАЯ ПРОБНАЯ ПЛОЩАДЬ № _____

Субъект Российской Федерации

Иркутская область

Лесничество (лесопарк)

Илимское

Квартал

203

Выдел

2

Площадь 14.9 га,

Номер очага вредных организмов

Размер пробной площади

0.7

га.

Таксационная характеристика:

тип леса

РТЗМ

состав

7С2П1Л

возраст

210

бонитет

3

полнота

0.6

запас на га

280

возобновление

5ПЗЕ2К: 35 лет; 4.0 м; 5 000 шт/га

Время и причина ослабления лесного насаждения:

Последнее десятилетие. болезни леса

Тип очага вредных организмов: эпизодический, хронический (подчеркнуть)

Фаза развития очага вредных организмов: начальная, нарастания численности, собственно вспышка, кризис (подчеркнуть)

Состояние лесного насаждения, намечаемые мероприятия:

Насаждение высокого (11) класса возраста утратило устойчивость в результате развития болезней леса вызванных губкой сосновой, трутовиком окаймленным. Средневзвешанная категория состояния насаждения составляет 3,12. Кроны изрежены, ажурные, флагообразные, усыхание в кроне до 2/3. На стволах имеются плодовые тела, табачные сучки, дупла с наличием гнили, морозобойные трещины. На сломках деревьев наблюдается пёстрая, красно-бурая, коррозионная гниль.

Средневзвешанная категория состояния по породам составляет: сосна - 3,11, пихта - 3,32, лиственница - 2,76. Текущий отпад на выделе составляет 50 % от запаса, а общий 57 % от запаса.

Ослабленные и сухостойные деревья заселены (отработаны) черным пихтовым усачём, на стволах имеются вылетные отверстия, насечки усачей, под корой личиночные и буровая мука.

В целях предупреждения возникновения очагов стволовых вредителей леса, рекомендуется проведение ССР в соответствии с ведомостями перечета деревьев и заключения.

Исполнитель работ по проведению лесопатологического обследования:

ФИО

Терещенко С.В.

Подпись



Дата составления документа

29.09.2017

Телефон

89501234717

ВЕДОМОСТЬ ПЕРЕЧЕТА ДЕРЕВЬЕВ

Порода: **сосна**

Ступени толщины, см	Количество деревьев по категориям состояния, шт																Всего деревьев по ступеням толщины	
	I	II	III	IV		V		VI			Ветровал, бурелом			аварийные деревья			шт.	в т.ч. подлеж ат рубке
				НЗ	З	НЗ	З	НЗ	З	О	НЗ	З	О	НЗ	З	О		
1	2	3	4	5	6	7	8	9	10	11	12	13	14	15	16	17	18	19
8	0	0	0	0	0	0	0	0	0	0	0	0	0	0	0	0	0	0
12	0	0	0	0	0	0	0	0	0	0	0	0	0	0	0	0	0	0
16	0	0	0	0	0	0	0	0	0	0	0	0	0	0	0	0	0	0
20	0	0	0	0	0	0	0	0	0	0	0	0	0	0	0	0	0	0
24	0	0	0	0	0	0	0	0	0	0	0	0	0	0	0	0	0	0
28	7	3	0	0	2	0	1	0	0	1	0	0	0	0	0	0	14	29
32	7	5	2	0	3	0	3	0	0	1	0	0	0	0	0	0	21	43
36	10	7	2	0	14	0	4	0	0	4	0	3	0	0	0	0	44	61
40	2	1	1	0	5	0	2	0	0	1	0	1	0	0	0	0	13	77
44	2	0	0	0	5	0	1	0	0	0	0	0	0	0	0	0	8	75
48	0	0	0	0	0	0	0	0	0	0	0	0	0	0	0	0	0	0
Итого деревьев.	28	16	5	0	29	0	11	0	0	7	0	4	0	0	0	0	100	56
%	28	16	5	0	29	0	11	0	0	7	0	4	0	0	0	0	100	56

Порода: **Лиственница**

Ступени толщины, см	Количество деревьев по категориям состояния, шт																Всего деревьев по ступеням толщины	
	I	II	III	IV		V		VI			Ветровал, бурелом			аварийные деревья			шт.	в т.ч. подлеж ат рубке
				НЗ	З	НЗ	З	НЗ	З	О	НЗ	З	О	НЗ	З	О		
1	2	3	4	5	6	7	8	9	10	11	12	13	14	15	16	17	18	19
8	0	0	0	0	0	0	0	0	0	0	0	0	0	0	0	0	0	0
12	0	0	0	0	0	0	0	0	0	0	0	0	0	0	0	0	0	0
16	0	0	0	0	0	0	0	0	0	0	0	0	0	0	0	0	0	0
20	0	0	0	0	0	0	0	0	0	0	0	0	0	0	0	0	0	0
24	0	0	0	0	0	0	0	0	0	0	0	0	0	0	0	0	0	0
28	1	0	0	0	0	0	0	0	0	0	0	0	0	0	0	0	1	0
32	2	0	0	0	1	0	0	0	0	0	0	0	0	0	0	0	3	33
36	2	0	0	0	4	0	0	0	0	0	0	0	0	0	0	0	6	67
40	1	0	0	0	1	0	0	0	0	0	0	0	0	0	0	0	2	50
44	0	0	0	0	1	0	0	0	0	0	0	0	0	0	0	0	1	100
48	0	0	0	0	0	0	0	0	0	0	0	0	0	0	0	0	0	0
Итого деревьев.	6	0	0	0	7	0	0	0	0	0	0	0	0	0	0	0	13	54
%	46	0	0	0	54	0	0	0	0	0	0	0	0	0	0	0	100	54

Порода: **Пихта**

Ступени толщины, см	Количество деревьев по категориям состояния, шт																Всего деревьев по ступеням толщины	
	I	II	III	IV		V		VI			Ветровал, бурелом			аварийные деревья			шт.	в т.ч. подлеж ат рубке
				НЗ	З	НЗ	З	НЗ	З	О	НЗ	З	О	НЗ	З	О		
1	2	3	4	5	6	7	8	9	10	11	12	13	14	15	16	17	18	19
8	0	0	0	0	0	0	0	0	0	0	0	0	0	0	0	0	0	0
12	3	0	0	0	0	0	0	0	0	0	0	0	0	0	0	0	3	0
16	5	1	0	0	1	0	0	0	0	0	0	0	0	0	0	0	7	14
20	8	1	0	0	5	0	2	0	0	1	0	0	0	0	0	0	17	47
24	10	6	0	0	18	0	4	0	0	3	0	0	4	0	0	0	45	64
28	1	2	0	0	5	0	2	0	0	1	0	0	0	0	0	0	11	73
32	1	0	0	0	4	0	1	0	0	1	0	0	0	0	0	0	7	86
36	0	0	0	0	0	0	0	0	0	0	0	0	0	0	0	0	0	0
Итого деревьев.	28	10	0	0	33	0	9	0	0	6	0	0	4	0	0	0	90	58
%	31	11	0	0	37	0	10	0	0	7	0	0	4	0	0	0	100	58

Порода: **Итого по выделу**

Степени толщины, см	Количество деревьев по категориям состояния, шт																Всего деревьев по степеням толщины		
	I	II	III	IV		V		VI			Ветровал, бурелом			аварийные деревья			шт.	в т.ч. подлежа т рубке	
				НЗ	З	НЗ	З	НЗ	З	О	НЗ	З	О	НЗ	З	О			
1	2	3	4	5	6	7	8	9	10	11	12	13	14	15	16	17	18	19	
8	0	0	0	0	0	0	0	0	0	0	0	0	0	0	0	0	0	0	0
12	3	0	0	0	0	0	0	0	0	0	0	0	0	0	0	0	3	0	
16	5	1	0	0	1	0	0	0	0	0	0	0	0	0	0	0	7	14	
20	8	1	0	0	5	0	2	0	0	1	0	0	0	0	0	0	17	47	
24	10	6	0	0	18	0	4	0	0	3	0	0	4	0	0	0	45	64	
28	9	5	0	0	7	0	3	0	0	2	0	0	0	0	0	0	26	47	
32	10	5	2	0	8	0	4	0	0	2	0	0	0	0	0	0	31	52	
36	12	7	2	0	18	0	4	0	0	4	0	3	0	0	0	0	50	62	
40	3	1	1	0	6	0	2	0	0	1	0	1	0	0	0	0	15	73	
44	2	0	0	0	6	0	1	0	0	0	0	0	0	0	0	0	9	78	
48	0	0	0	0	0	0	0	0	0	0	0	0	0	0	0	0	0	0	
Итого деревьев,	62	26	5	0	69	0	20	0	0	13	0	4	4	0	0	0	203	57	
%	31	13	2	0	34	0	10	0	0	6	0	2	2	0	0	0	100	56	

Примечание: НЗ-незаселенное, З-заселенное, О-отработано вредителями.

Ведомость перечета деревьев назначенных в рубку

ВРЕМЕННАЯ ПРОБНАЯ ПЛОЩАДЬ № _____

Субъект Российской Федерации Иркутская область

Лесничество (лесопарк) Илимское Квартал 203 Выдел 16

Площадь 10,3 га,

Номер очага вредных организмов _____ Размер пробной площади 0,3 га.

Таксационная характеристика:

тип леса РТЗМ состав 10С возраст 150 бонитет 4

полнота 0,7 запас на га 290 возобновление 5К5П; 35 лет; 4,0 м; 5 000 шт/га

Время и причина ослабления лесного насаждения:

Последнее десятилетие. болезни леса

Тип очага вредных организмов: эпизодический, хронический (подчеркнуть)

Фаза развития очага вредных организмов: начальная, нарастания численности, собственно вспышка, кризис (почеркнуть)

Состояние лесного насаждения, намечаемые мероприятия:

Насаждение высокого (8) класса возраста утратило устойчивость в результате развития болезней леса вызванных губкой сосновой. Средневзвешанная категория состояния насаждения составляет 3,30. Кроны изрежены, ажурные, флагообразные, усыхание в кроне до 2/3. На стволах имеются плодовые тела, табачные сучки, дупла с наличием гнили, морозобойные трещины. На сломках деревьев наблюдается пёстрая, красно-бурая, коррозионная гниль. Средневзвешанная категория состояния по породам составляет: сосна - 3,30. Текущий отпад на выделе составляет 54 % от запаса, а общий 60 % от запаса. Ослабленные и сухостойные деревья заселены (отработаны) черным пихтовым усачём, на стволах имеются вылетные отверстия, насечки усачей, под корой личиночные и буровая мука. В целях предупреждения возникновения очагов стволовых вредителей леса, рекомендуется проведение ССР в соответствии с ведомостями перечета деревьев и заключения.

Исполнитель работ по проведению лесопатологического обследования:

ФИО Терещенко С.В.

Подпись _____

Дата составления документа 29.09.2017

Телефон _____

89501234717

ВЕДОМОСТЬ ПЕРЕЧЕТА ДЕРЕВЬЕВ

Порода: сосна

Ступени толщины, см	Количество деревьев по категориям состояния, шт																Всего деревьев по ступеням толщины	
	I	II	III	IV		V		VI			Ветровал, бурелом			аварийные деревья			шт.	в т.ч. подлеж ат рубке
				НЗ	З	НЗ	З	НЗ	З	О	НЗ	З	О	НЗ	З	О		
1	2	3	4	5	6	7	8	9	10	11	12	13	14	15	16	17	18	19
8	0	0	0	0	0	0	0	0	0	0	0	0	0	0	0	0	0	0
12	0	0	0	0	0	0	0	0	0	0	0	0	0	0	0	0	0	0
16	0	0	0	0	0	0	0	0	0	0	0	0	0	0	0	0	0	0
20	4	1	0	0	2	0	1	0	0	0	0	0	0	0	0	0	0	0
24	9	3	1	0	3	0	2	0	0	1	0	0	0	0	0	0	8	38
28	12	3	5	0	18	0	7	0	0	2	0	3	2	0	0	0	19	37
32	3	0	2	0	4	0	2	0	0	1	0	1	0	0	0	0	52	65
36	1	0	0	0	4	0	2	0	0	0	0	1	0	0	0	0	13	69
40	0	0	0	0	0	0	0	0	0	0	0	0	0	0	0	0	8	88
Итого деревьев,	29	7	8	0	31	0	14	0	0	4	0	5	2	0	0	0	100	60
%	29	7	8	0	31	0	14	0	0	4	0	5	2	0	0	0	100	60

Порода: Итого по выделу

Ступени толщины, см	Количество деревьев по категориям состояния, шт																Всего деревьев по ступеням толщины	
	I	II	III	IV		V		VI			Ветровал, бурелом			аварийные деревья			шт.	в т.ч. подлеж ат рубке
				НЗ	З	НЗ	З	НЗ	З	О	НЗ	З	О	НЗ	З	О		
1	2	3	4	5	6	7	8	9	10	11	12	13	14	15	16	17	18	19
8	0	0	0	0	0	0	0	0	0	0	0	0	0	0	0	0	0	0
12	0	0	0	0	0	0	0	0	0	0	0	0	0	0	0	0	0	0
16	0	0	0	0	0	0	0	0	0	0	0	0	0	0	0	0	0	0
20	4	1	0	0	2	0	1	0	0	0	0	0	0	0	0	0	8	38
24	9	3	1	0	3	0	2	0	0	1	0	0	0	0	0	0	19	37
28	12	3	5	0	18	0	7	0	0	2	0	3	2	0	0	0	52	65
32	3	0	2	0	4	0	2	0	0	1	0	1	0	0	0	0	13	69
36	1	0	0	0	4	0	2	0	0	0	0	1	0	0	0	0	8	88
40	0	0	0	0	0	0	0	0	0	0	0	0	0	0	0	0	0	0
Итого деревьев,	29	7	8	0	31	0	14	0	0	4	0	5	2	0	0	0	100	60
%	29	7	8	0	31	0	14	0	0	4	0	5	2	0	0	0	100	60

Примечание: НЗ-незаселенное, З-заселенное, О-отработано вредителями.

Ведомость перечета деревьев назначенных в рубку

ВРЕМЕННАЯ ПРОБНАЯ ПЛОЩАДЬ № _____

Субъект Российской Федерации Иркутская область

Лесничество (лесопарк) Илимское Квартал 203 Выдел 21

Площадь 12.4 га,

Номер очага вредных организмов _____ Размер пробной площади 0.35 га.

Таксационная характеристика:

тип леса	<u>РТЗМ</u>	состав	<u>5ПЗЕ2К</u>	возраст	<u>190</u>	бонитет	<u>4</u>
полнота	<u>0.7</u>	запас на га	<u>250</u>	возобновление	<u>6П2Е2К; 35 лет; 4.0 м; 5 000 шт/га</u>		

Время и причина ослабления лесного насаждения:

Последнее десятилетие, болезни леса

Тип очага вредных организмов: эпизодический, хронический (подчеркнуть)

Фаза развития очага вредных организмов: начальная, нарастания численности, собственно вспышка, кризис (подчеркнуть)

Состояние лесного насаждения, намечаемые мероприятия:

Насаждение высокого (9) класса возраста утратило устойчивость в результате развития болезней леса вызванных трутовиком окаймленным. Средневзвешанная категория состояния насаждения составляет 3,28. Кроны изрежены, ажурные, флагообразные, усыхание в кроне до 2/3. На стволах имеются плодовые тела, табачные сучки, дупла с наличием гнили, морозобойные трещины. На сломах деревьев наблюдается пёстрая, деструктивная гниль. Средневзвешанная категория состояния по породам составляет: пихта - 3,23, ель - 3,36, кедр - 3,30. Текущий отпад на выделе составляет 57 % от запаса, а общий 66 % от запаса. Ослабленные и сухостойные деревья заселены (отработаны) черным пихтовым усачём, на стволах имеются вылетные отверстия, насечки усачей, под корой личиночные и буровая мука. В целях предупреждения возникновения очагов стволовых вредителей леса, рекомендуется проведение ССР в соответствии с ведомостями перечета деревьев и заключения.

Исполнитель работ по проведению лесопатологического обследования:

ФИО Терещенко С.В.

Подпись _____

Дата составления документа 29.09.2017

Телефон _____

89501234717

ВЕДОМОСТЬ ПЕРЕЧЕТА ДЕРЕВЬЕВ

Порода: Пихта

Ступени толщины, см	Количество деревьев по категориям состояния, шт																Всего деревьев по ступеням толщины	
	I	II	III	IV		V		VI			Ветровал, бурелом			аварийные деревья			шт.	в т.ч. подлежа т рубке
				НЗ	З	НЗ	З	НЗ	З	О	НЗ	З	О	НЗ	З	О		
1	2	3	4	5	6	7	8	9	10	11	12	13	14	15	16	17	18	19
8	0	0	0	0	0	0	0	0	0	0	0	0	0	0	0	0	0	0
12	0	0	0	0	0	0	0	0	0	0	0	0	0	0	0	0	0	0
16	9	0	0	0	4	0	0	0	0	0	0	0	0	0	0	0	13	31
20	12	0	0	0	3	0	1	0	0	1	0	1	0	0	0	0	18	33
24	15	0	0	0	18	0	4	0	0	2	0	3	1	0	0	0	43	65
28	3	0	0	0	8	0	2	0	0	1	0	2	0	0	0	0	16	81
32	2	0	0	0	6	0	1	0	0	1	0	0	0	0	0	0	10	80
36	0	0	0	0	0	0	0	0	0	0	0	0	0	0	0	0	0	0
Итого деревьев,	41	0	0	0	39	0	8	0	0	5	0	6	1	0	0	0	100	59
%	41	0	0	0	39	0	8	0	0	5	0	6	1	0	0	0	100	59

Порода: Ель

Ступени толщины, см	Количество деревьев по категориям состояния, шт																Всего деревьев по ступеням толщины	
	I	II	III	IV		V		VI			Ветровал, бурелом			аварийные деревья			шт.	в т.ч. подлежа т рубке
				НЗ	З	НЗ	З	НЗ	З	О	НЗ	З	О	НЗ	З	О		
1	2	3	4	5	6	7	8	9	10	11	12	13	14	15	16	17	18	19
8	0	0	0	0	0	0	0	0	0	0	0	0	0	0	0	0	0	0
12	0	0	0	0	0	0	0	0	0	0	0	0	0	0	0	0	0	0
16	3	1	0	0	1	0	0	0	0	0	0	0	0	0	0	0	5	20
20	4	2	0	0	2	0	1	0	0	0	0	0	0	0	0	0	9	33
24	6	2	2	0	9	0	2	0	0	2	0	1	1	0	0	0	25	68
28	2	1	0	0	4	0	1	0	0	2	0	1	0	0	0	0	11	73
32	0	0	0	0	2	0	0	0	0	1	0	0	0	0	0	0	3	100
36	0	0	0	0	0	0	0	0	0	0	0	0	0	0	0	0	0	0
Итого деревьев,	15	6	2	0	18	0	4	0	0	5	0	2	1	0	0	0	53	60
%	28	11	4	0	34	0	8	0	0	9	0	4	2	0	0	0	100	61

Порода: Кедр

Ступени толщины, см	Количество деревьев по категориям состояния, шт																Всего деревьев по ступеням толщины	
	I	II	III	IV		V		VI			Ветровал, бурелом			аварийные деревья			шт.	в т.ч. подлежа т рубке
				НЗ	З	НЗ	З	НЗ	З	О	НЗ	З	О	НЗ	З	О		
1	2	3	4	5	6	7	8	9	10	11	12	13	14	15	16	17	18	19
8	0	0	0	0	0	0	0	0	0	0	0	0	0	0	0	0	0	0
12	0	0	0	0	0	0	0	0	0	0	0	0	0	0	0	0	0	0
16	0	0	0	0	0	0	0	0	0	0	0	0	0	0	0	0	0	0
20	2	0	0	0	1	0	0	0	0	0	0	0	0	0	0	0	3	33
24	2	0	0	0	1	0	0	0	0	1	0	0	0	0	0	0	4	50
28	3	1	0	0	5	0	1	0	0	1	0	0	0	0	0	0	11	64
32	1	0	0	0	2	0	2	0	0	0	0	0	0	0	0	0	5	80
36	0	0	0	0	1	0	0	0	0	0	0	0	0	0	0	0	1	100
40	0	0	0	0	0	0	0	0	0	0	0	0	0	0	0	0	0	0
Итого деревьев,	8	1	0	0	10	0	3	0	0	2	0	0	0	0	0	0	24	63
%	33	4	0	0	42	0	13	0	0	8	0	0	0	0	0	0	100	63

Порода: Итого по выделу

Ступени толщины, см	Количество деревьев по категориям состояния, шт																Всего деревьев по ступеням толщины	
	I	II	III	IV		V		VI			Ветровал, бурелом			аварийные деревья			шт.	в т.ч. подлежа т рубке
				НЗ	З	НЗ	З	НЗ	З	О	НЗ	З	О	НЗ	З	О		
1	2	3	4	5	6	7	8	9	10	11	12	13	14	15	16	17	18	19
8	0	0	0	0	0	0	0	0	0	0	0	0	0	0	0	0	0	0
12	0	0	0	0	0	0	0	0	0	0	0	0	0	0	0	0	0	0
16	12	1	0	0	5	0	0	0	0	0	0	0	0	0	0	0	18	28
20	18	2	0	0	6	0	2	0	0	1	0	1	0	0	0	0	30	33
24	23	2	2	0	28	0	6	0	0	5	0	4	2	0	0	0	72	65
28	8	2	0	0	17	0	4	0	0	4	0	3	0	0	0	0	38	74
32	3	0	0	0	10	0	3	0	0	2	0	0	0	0	0	0	18	83
36	0	0	0	0	1	0	0	0	0	0	0	0	0	0	0	0	1	100
40	0	0	0	0	0	0	0	0	0	0	0	0	0	0	0	0	0	0
Итого деревьев,	64	7	2	0	67	0	15	0	0	12	0	8	2	0	0	0	177	60
%	36	4	1	0	38	0	8	0	0	7	0	5	1	0	0	0	100	60

Примечание: НЗ-незаселенное, З-заселенное, О-отработано вредителями.

Ведомость перечета деревьев назначенных в рубку

ВРЕМЕННАЯ ПРОБНАЯ ПЛОЩАДЬ № _____

Субъект Российской Федерации

Иркутская область

Лесничество (лесопарк)

Илимское

Квартал

203

Выдел

22

Площадь 21.6 га,

Номер очага вредных организмов

Размер пробной площади

0.8

га.

Таксационная характеристика:

тип леса

РТЗМ

состав

7С1Л2Ос

возраст

210

бонитет

3

полнота

0.6

запас на га

290

возобновление

6П2Е2К; 35 лет; 4.0 м; 5 000 шт/га

Время и причина ослабления лесного насаждения:

Последнее десятилетие, болезни леса

Тип очага вредных организмов: эпизодический, хронический (подчеркнуть)

Фаза развития очага вредных организмов: начальная, нарастания численности, собственно вспышка, кризис (подчеркнуть)

Состояние лесного насаждения, намечаемые мероприятия:

Насаждение высокого (11) класса возраста утратило устойчивость в результате развития болезней леса вызванных губкой сосновой, трутовиком ложным осиновым. Средневзвешанная категория состояния насаждения составляет 3,23. Кроны изрежены, ажурные, флагообразные, усыхание в кроне до 2/3. На стволах имеются плодовые тела, табачные сучки, дупла с наличием гнили, морозобойные трещины. На сломках деревьев наблюдается пёстрая, красно-бурая, коррозионная гниль.

Средневзвешанная категория состояния по породам составляет: сосна - 3,29, лиственница - 3,11, осина - 3,07. Текущий отпад на выделе составляет 45 % от запаса, а общий 59 % от запаса.

Ослабленные и сухостойные деревья заселены (отработаны) черным пихтовым усачём, большим осиновым скрипуном, на стволах имеются вылетные отверстия, насечки усачей, под корой личиночные и буровая мука.

В целях предупреждения возникновения очагов стволовых вредителей леса, рекомендуется проведение ССР в соответствии с ведомостями перечета деревьев и заключения.

Исполнитель работ по проведению лесопатологического обследования:

ФИО

Терещенко С.В.

Подпись



Дата составления документа

29.09.2017

Телефон

89501234717

ВЕДОМОСТЬ ПЕРЕЧЕТА ДЕРЕВЬЕВ

Порода: сосна

Ступени толщины, см	Количество деревьев по категориям состояния, шт																Всего деревьев по ступеням толщины	
	I	II	III	IV		V		VI			Ветровал, бурелом			аварийные деревья			шт.	в т.ч. подлежа т рубке
				НЗ	З	НЗ	З	НЗ	З	О	НЗ	З	О	НЗ	З	О		
1	2	3	4	5	6	7	8	9	10	11	12	13	14	15	16	17	18	19
16	0	0	0	0	0	0	0	0	0	0	0	0	0	0	0	0	0	0
20	0	0	0	0	0	0	0	0	0	0	0	0	0	0	0	0	0	0
24	0	0	0	0	0	0	0	0	0	0	0	0	0	0	0	0	0	0
28	0	0	0	0	0	0	0	0	0	0	0	0	0	0	0	0	0	0
32	4	5	0	0	2	0	0	0	0	1	0	0	0	0	0	0	12	25
36	6	5	0	0	3	0	2	0	0	2	0	0	0	0	0	0	18	39
40	8	8	0	0	16	0	6	0	0	5	0	2	0	0	0	0	45	64
44	2	2	0	0	5	0	2	0	0	2	0	1	0	0	0	0	14	71
48	1	2	0	0	5	0	2	0	0	1	0	0	0	0	0	0	11	73
52	0	0	0	0	0	0	0	0	0	0	0	0	0	0	0	0	0	0
Итого деревьев,	21	22	0	0	31	0	12	0	0	11	0	3	0	0	0	0	100	57
%	21	22	0	0	31	0	12	0	0	11	0	3	0	0	0	0	100	57

Порода: Лиственница

Ступени толщины, см	Количество деревьев по категориям состояния, шт																Всего деревьев по ступеням толщины	
	I	II	III	IV		V		VI			Ветровал, бурелом			аварийные деревья			шт.	в т.ч. подлежа т рубке
				НЗ	З	НЗ	З	НЗ	З	О	НЗ	З	О	НЗ	З	О		
1	2	3	4	5	6	7	8	9	10	11	12	13	14	15	16	17	18	19
16	0	0	0	0	0	0	0	0	0	0	0	0	0	0	0	0	0	0
20	0	0	0	0	0	0	0	0	0	0	0	0	0	0	0	0	0	0
24	0	0	0	0	0	0	0	0	0	0	0	0	0	0	0	0	0	0
28	0	0	0	0	0	0	0	0	0	0	0	0	0	0	0	0	0	0
32	0	0	0	0	0	0	0	0	0	0	0	0	0	0	0	0	0	0
36	1	1	0	0	0	0	0	0	0	1	0	0	0	0	0	0	3	33
40	2	1	0	0	2	0	1	0	0	1	0	0	0	0	0	0	7	57
44	1	0	0	0	1	0	0	0	0	1	0	0	0	0	0	0	3	67
48	0	0	0	0	0	0	0	0	0	0	0	0	0	0	0	0	0	0
Итого деревьев,	4	2	0	0	3	0	1	0	0	3	0	0	0	0	0	0	13	54
%	31	15	0	0	23	0	8	0	0	23	0	0	0	0	0	0	100	54

Порода: Осина

Ступени толщины, см	Количество деревьев по категориям состояния, шт																Всего деревьев по ступеням толщины	
	I	II	III	IV		V		VI			Ветровал, бурелом			аварийные деревья			шт.	в т.ч. подлежа т рубке
				НЗ	З	НЗ	З	НЗ	З	О	НЗ	З	О	НЗ	З	О		
1	2	3	4	5	6	7	8	9	10	11	12	13	14	15	16	17	18	19
8	0	0	0	0	0	0	0	0	0	0	0	0	0	0	0	0	0	0
12	0	0	0	0	0	0	0	0	0	0	0	0	0	0	0	0	0	0
16	0	0	0	0	0	0	0	0	0	0	0	0	0	0	0	0	0	0
20	0	0	0	0	0	0	0	0	0	0	0	0	0	0	0	0	0	0
24	0	0	0	0	0	0	0	0	0	0	0	0	0	0	0	0	0	0
28	3	0	0	0	1	0	0	0	0	0	0	0	0	0	0	0	4	25
32	5	0	0	0	1	0	0	0	0	1	0	0	0	0	0	0	7	29
36	7	0	0	0	6	0	2	0	0	3	0	0	1	0	0	0	19	63
40	2	0	0	0	2	0	1	0	0	2	0	0	1	0	0	0	8	75
44	1	0	0	0	0	0	1	0	0	0	0	0	0	0	0	0	2	50
48	0	0	0	0	0	0	0	0	0	0	0	0	0	0	0	0	0	0
Итого деревьев,	18	0	0	0	10	0	4	0	0	6	0	0	2	0	0	0	40	55
%	45	0	0	0	25	0	10	0	0	15	0	0	5	0	0	0	100	55

Порода: Итого по выделу

Ступени толщины, см	Количество деревьев по категориям состояния, шт																Всего деревьев по ступеням толщины	
	I	II	III	IV		V		VI			Ветровал, бурелом			аварийные деревья			шт.	в т.ч. подлежа т рубке
				НЗ	З	НЗ	З	НЗ	З	О	НЗ	З	О	НЗ	З	О		
1	2	3	4	5	6	7	8	9	10	11	12	13	14	15	16	17	18	19
8	0	0	0	0	0	0	0	0	0	0	0	0	0	0	0	0	0	0
12	0	0	0	0	0	0	0	0	0	0	0	0	0	0	0	0	0	0
16	0	0	0	0	0	0	0	0	0	0	0	0	0	0	0	0	0	0
20	0	0	0	0	0	0	0	0	0	0	0	0	0	0	0	0	0	0
24	0	0	0	0	0	0	0	0	0	0	0	0	0	0	0	0	0	0
28	3	0	0	0	1	0	0	0	0	0	0	0	0	0	0	0	4	25
32	9	5	0	0	3	0	0	0	0	2	0	0	0	0	0	0	19	26
36	14	6	0	0	9	0	4	0	0	6	0	0	1	0	0	0	40	50
40	12	9	0	0	20	0	8	0	0	8	0	2	1	0	0	0	60	65
44	4	2	0	0	6	0	3	0	0	3	0	1	0	0	0	0	19	68
48	1	2	0	0	5	0	2	0	0	1	0	0	0	0	0	0	11	73
52	0	0	0	0	0	0	0	0	0	0	0	0	0	0	0	0	0	0
Итого деревьев,	43	24	0	0	44	0	17	0	0	20	0	3	2	0	0	0	153	56
%	28	16	0	0	29	0	11	0	0	13	0	2	1	0	0	0	100	56

Примечание: НЗ-незаселенное, З-заселенное, О-отработано вредителями.

Ведомость перечета деревьев назначенных в рубку

ВРЕМЕННАЯ ПРОБНАЯ ПЛОЩАДЬ № _____

Субъект Российской Федерации Иркутская область

Лесничество (лесопарк) Илимское Квартал 203 Выдел 29

Площадь 5.1 га,

Номер очага вредных организмов _____ Размер пробной площади 0.5 га.

Таксационная характеристика:

тип леса РТЗМ состав 10С возраст 210 бонитет 3

полнота 0.6 запас на га 280 возобновление 5К5П; 35 лет; 4.0 м; 5 000 шт/га

Время и причина ослабления лесного насаждения:

Последнее десятилетие, болезни леса

Тип очага вредных организмов: эпизодический, хронический (подчеркнуть)

Фаза развития очага вредных организмов: начальная, нарастания численности, собственно вспышка, кризис (почеркнуть)

Состояние лесного насаждения, намечаемые мероприятия:

Насаждение высокого (11) класса возраста утратило устойчивость в результате развития болезней леса вызванных губкой сосновой. Средневзвешанная категория состояния насаждения составляет 3,21. Кроны изрежены, ажурные, флагообразные, усыхание в кроне до 2/3. На стволах имеются плодовые тела, табачные сучки, дупла с наличием гнили, морозобойные трещины. На сломках деревьев наблюдается пёстрая, красно-бурая, коррозийная гниль. Средневзвешанная категория состояния по породам составляет: сосна - 3,21. Текущий отпад на выделе составляет 48 % от запаса, а общий 59 % от запаса. Ослабленные и сухостойные деревья заселены (отработаны) черным пихтовым усачём, на стволах имеются вылетные отверстия, насечки усачей, под корой личиночные и буровая мука. В целях предупреждения возникновения очагов стволовых вредителей леса, рекомендуется проведение ССР в соответствии с ведомостями перечета деревьев и заключения.

Исполнитель работ по проведению лесопатологического обследования:

ФИО Терещенко С.В.

Подпись _____

Дата составления документа 29.09.2017

Телефон _____

89501234717

ВЕДОМОСТЬ ПЕРЕЧЕТА ДЕРЕВЬЕВ

Порода: **сосна**

Ступени толщины, см	Количество деревьев по категориям состояния, шт																Всего деревьев по ступеням толщины	
	I	II	III	IV		V		VI			Ветровал, бурелом			аварийные деревья			шт.	в т.ч. подлеж ат рубке
				НЗ	З	НЗ	З	НЗ	З	О	НЗ	З	О	НЗ	З	О		
1	2	3	4	5	6	7	8	9	10	11	12	13	14	15	16	17	18	19
8	0	0	0	0	0	0	0	0	0	0	0	0	0	0	0	0	0	0
12	0	0	0	0	0	0	0	0	0	0	0	0	0	0	0	0	0	0
16	0	0	0	0	0	0	0	0	0	0	0	0	0	0	0	0	0	0
20	0	0	0	0	0	0	0	0	0	0	0	0	0	0	0	0	0	0
24	0	0	0	0	0	0	0	0	0	0	0	0	0	0	0	0	0	0
28	4	3	0	0	2	0	0	0	0	1	0	0	0	0	0	0	10	30
32	6	8	0	0	3	0	2	0	0	1	0	0	0	0	0	0	20	30
36	8	10	0	0	19	0	4	0	0	5	0	2	0	0	0	0	48	63
40	2	3	0	0	5	0	1	0	0	2	0	1	0	0	0	0	14	64
44	1	0	0	0	5	0	1	0	0	1	0	0	0	0	0	0	8	88
48	0	0	0	0	0	0	0	0	0	0	0	0	0	0	0	0	0	0
Итого деревьев,	21	24	0	0	34	0	8	0	0	10	0	3	0	0	0	0	100	55
%	21	24	0	0	34	0	8	0	0	10	0	3	0	0	0	0	100	55

Порода: **Итого по выделу**

Ступени толщины, см	Количество деревьев по категориям состояния, шт																Всего деревьев по ступеням толщины	
	I	II	III	IV		V		VI			Ветровал, бурелом			аварийные деревья			шт.	в т.ч. подлеж ат рубке
				НЗ	З	НЗ	З	НЗ	З	О	НЗ	З	О	НЗ	З	О		
1	2	3	4	5	6	7	8	9	10	11	12	13	14	15	16	17	18	19
8	0	0	0	0	0	0	0	0	0	0	0	0	0	0	0	0	0	0
12	0	0	0	0	0	0	0	0	0	0	0	0	0	0	0	0	0	0
16	0	0	0	0	0	0	0	0	0	0	0	0	0	0	0	0	0	0
20	0	0	0	0	0	0	0	0	0	0	0	0	0	0	0	0	0	0
24	0	0	0	0	0	0	0	0	0	0	0	0	0	0	0	0	0	0
28	4	3	0	0	2	0	0	0	0	1	0	0	0	0	0	0	10	30
32	6	8	0	0	3	0	2	0	0	1	0	0	0	0	0	0	20	30
36	8	10	0	0	19	0	4	0	0	5	0	2	0	0	0	0	48	63
40	2	3	0	0	5	0	1	0	0	2	0	1	0	0	0	0	14	64
44	1	0	0	0	5	0	1	0	0	1	0	0	0	0	0	0	8	88
48	0	0	0	0	0	0	0	0	0	0	0	0	0	0	0	0	0	0
52	0	0	0	0	0	0	0	0	0	0	0	0	0	0	0	0	0	0
Итого деревьев,	21	24	0	0	34	0	8	0	0	10	0	3	0	0	0	0	100	55
%	21	24	0	0	34	0	8	0	0	10	0	3	0	0	0	0	100	55

Примечание: НЗ-незаселенное, З-заселенное, О-отработано вредителями.

Ведомость перечета деревьев назначенных в рубку

ВРЕМЕННАЯ ПРОБНАЯ ПЛОЩАДЬ № 1

Субъект Российской Федерации

Иркутская область

Лесничество (лесопарк)

Илимское

Квартал

203

Выдел

30

Площадь 30.7 га,

Номер очага вредных организмов

Размер пробной площади

2.6

га.

Таксационная характеристика:

тип леса

РТЗМ

состав

3Л2С2Е2П1К

возраст

210

бонитет

3

полнота

0.6

запас на га

230

возобновление

5ЕЗП2К; 35 лет; 4,0 м; 5 000 шт/га

Время и причина ослабления лесного насаждения:

Последнее десятилетие, болезни леса

Тип очага вредных организмов: эпизодический, хронический (подчеркнуть)

Фаза развития очага вредных организмов: начальная, нарастания численности, собственно вспышка, кризис (почеркнуть)

Состояние лесного насаждения, намечаемые мероприятия:

Насаждение высокого (11) класса возраста утратило устойчивость в результате развития болезней леса вызванных губкой лиственничной, трутовиком окаймленным. Средневзвешанная категория состояния насаждения составляет 3,06. Кроны изрежены, ажурные, флагообразные, усыхание в кроне до 2/3. На стволах имеются плодовые тела, табачные сучки, дупла с наличием гнили, морозобойные трещины. На сломках деревьев наблюдается пёстрая, деструктивная гниль.

Средневзвешанная категория состояния по породам составляет: лиственница - 3,06, сосна - 3,01, ель - 3,02, пихта - 3,16, кедр - 3,01. Текущий отпад на выделе составляет 44 % от запаса, а общий 58 % от запаса.

Ослабленные и сухостойные деревья заселены (отработаны) черным пихтовым усачём, на стволах имеются вылетные отверстия, насечки усачей, под корой личиночные и буровая мука.

В целях предупреждения возникновения очагов стволовых вредителей леса, рекомендуется проведение ССР в соответствии с ведомостями перечета деревьев и заключения.

Исполнитель работ по проведению лесопатологического обследования:

ФИО

Терещенко С.В.

Подпись



Дата составления документа

29.09.2017

Телефон

89501234717

ВЕДОМОСТЬ ПЕРЕЧЕТА ДЕРЕВЬЕВ

Порода: сосна

Ступени толщины, см	Количество деревьев по категориям состояния, шт																Всего деревьев по ступеням толщины	
	I	II	III	IV		V		VI			Ветровал, бурелом			аварийные деревья			шт.	в т.ч. подлеж ат рубке
				НЗ	З	НЗ	З	НЗ	З	О	НЗ	З	О	НЗ	З	О		
1	2	3	4	5	6	7	8	9	10	11	12	13	14	15	16	17	18	19
16	0	0	0	0	0	0	0	0	0	0	0	0	0	0	0	0	0	0
20	0	0	0	0	0	0	0	0	0	0	0	0	0	0	0	0	0	0
24	0	0	0	0	0	0	0	0	0	0	0	0	0	0	0	0	0	0
28	0	0	0	0	0	0	0	0	0	0	0	0	0	0	0	0	0	0
32	5	0	0	0	1	0	0	0	0	1	0	0	0	0	0	0	7	29
36	9	0	0	0	2	0	0	0	0	1	0	1	1	0	0	0	14	36
40	13	0	0	0	12	0	2	0	0	5	0	1	2	0	0	0	35	63
44	5	0	0	0	3	0	1	0	0	2	0	0	1	0	0	0	12	58
48	1	0	0	0	2	0	0	0	0	2	0	0	0	0	0	0	5	80
52	0	0	0	0	0	0	0	0	0	0	0	0	0	0	0	0	0	0
Итого деревьев,	33	0	0	0	20	0	3	0	0	11	0	2	4	0	0	0	73	55
%	45	0	0	0	27	0	4	0	0	15	0	3	6	0	0	0	100	55

Порода: Лиственница

Ступени толщины, см	Количество деревьев по категориям состояния, шт																Всего деревьев по ступеням толщины	
	I	II	III	IV		V		VI			Ветровал, бурелом			аварийные деревья			шт.	в т.ч. подлеж ат рубке
				НЗ	З	НЗ	З	НЗ	З	О	НЗ	З	О	НЗ	З	О		
1	2	3	4	5	6	7	8	9	10	11	12	13	14	15	16	17	18	19
16	0	0	0	0	0	0	0	0	0	0	0	0	0	0	0	0	0	0
20	0	0	0	0	0	0	0	0	0	0	0	0	0	0	0	0	0	0
24	0	0	0	0	0	0	0	0	0	0	0	0	0	0	0	0	0	0
28	0	0	0	0	0	0	0	0	0	0	0	0	0	0	0	0	0	0
32	7	0	0	0	2	0	0	0	0	1	0	0	0	0	0	0	10	30
36	13	0	0	0	2	0	0	0	0	2	0	1	0	0	0	0	18	28
40	17	0	0	0	24	0	2	0	0	6	0	1	1	0	0	0	51	67
44	3	0	0	0	6	0	1	0	0	2	0	1	0	0	0	0	13	77
48	2	0	0	0	4	0	1	0	0	1	0	0	0	0	0	0	8	75
52	0	0	0	0	0	0	0	0	0	0	0	0	0	0	0	0	0	0
Итого деревьев,	42	0	0	0	38	0	4	0	0	12	0	3	1	0	0	0	100	58
%	42	0	0	0	38	0	4	0	0	12	0	3	1	0	0	0	100	58

Порода: Пихта

Ступени толщины, см	Количество деревьев по категориям состояния, шт																Всего деревьев по ступеням толщины	
	I	II	III	IV		V		VI			Ветровал, бурелом			аварийные деревья			шт.	в т.ч. подлеж ат рубке
				НЗ	З	НЗ	З	НЗ	З	О	НЗ	З	О	НЗ	З	О		
1	2	3	4	5	6	7	8	9	10	11	12	13	14	15	16	17	18	19
8	0	0	0	0	0	0	0	0	0	0	0	0	0	0	0	0	0	0
12	0	0	0	0	0	0	0	0	0	0	0	0	0	0	0	0	0	0
16	13	6	1	0	3	0	0	0	0	1	0	0	0	0	0	0	24	21
20	25	13	3	0	16	0	2	0	0	4	0	1	1	0	0	0	65	42
24	27	31	7	0	56	0	9	0	0	12	0	3	4	0	0	0	149	61
28	6	3	2	0	12	0	5	0	0	4	0	1	2	0	0	0	35	74
32	4	2	2	0	8	0	2	0	0	2	0	1	0	0	0	0	21	71
36	0	0	0	0	0	0	0	0	0	0	0	0	0	0	0	0	0	0
Итого деревьев,	75	55	15	0	95	0	18	0	0	23	0	6	7	0	0	0	294	56
%	26	19	5	0	32	0	6	0	0	8	0	2	2	0	0	0	100	55

Порода: Ель

Ступени толщины, см	Количество деревьев по категориям состояния, шт																Всего деревьев по ступеням толщины	
	I	II	III	IV		V		VI			Ветровал, бурелом			аварийные деревья			шт.	в т.ч. подлеж ат рубке
				НЗ	З	НЗ	З	НЗ	З	О	НЗ	З	О	НЗ	З	О		
1	2	3	4	5	6	7	8	9	10	11	12	13	14	15	16	17	18	19
8	0	0	0	0	0	0	0	0	0	0	0	0	0	0	0	0	0	0
12	0	0	0	0	0	0	0	0	0	0	0	0	0	0	0	0	0	0
16	13	3	0	0	4	0	1	0	0	1	0	0	0	0	0	0	22	27
20	22	5	0	0	6	0	2	0	0	3	0	0	2	0	0	0	40	33
24	53	6	0	0	59	0	7	0	0	9	0	4	3	0	0	0	141	58
28	6	2	0	0	13	0	2	0	0	3	0	1	2	0	0	0	29	72
32	5	1	0	0	9	0	2	0	0	2	0	1	0	0	0	0	20	70
36	0	0	0	0	0	0	0	0	0	0	0	0	0	0	0	0	0	0
Итого деревьев.	99	17	0	0	91	0	14	0	0	18	0	6	7	0	0	0	252	54
%	39	7	0	0	36	0	6	0	0	7	0	2	3	0	0	0	100	54

Порода: Кедр

Ступени толщины, см	Количество деревьев по категориям состояния, шт																Всего деревьев по ступеням толщины	
	I	II	III	IV		V		VI			Ветровал, бурелом			аварийные деревья			шт.	в т.ч. подлеж ат рубке
				НЗ	З	НЗ	З	НЗ	З	О	НЗ	З	О	НЗ	З	О		
1	2	3	4	5	6	7	8	9	10	11	12	13	14	15	16	17	18	19
8	0	0	0	0	0	0	0	0	0	0	0	0	0	0	0	0	0	0
12	0	0	0	0	0	0	0	0	0	0	0	0	0	0	0	0	0	0
16	0	0	0	0	0	0	0	0	0	0	0	0	0	0	0	0	0	0
20	7	0	0	0	2	0	0	0	0	0	0	0	0	0	0	0	9	22
24	9	3	1	0	3	0	0	0	0	1	0	1	0	0	0	0	18	33
28	11	4	4	0	10	0	5	0	0	4	0	1	0	0	0	0	39	62
32	2	2	1	0	6	0	1	0	0	1	0	0	0	0	0	0	13	69
36	0	1	0	0	3	0	1	0	0	0	0	0	0	0	0	0	5	80
40	0	0	0	0	0	0	0	0	0	0	0	0	0	0	0	0	0	0
Итого деревьев.	29	10	6	0	24	0	7	0	0	6	0	2	0	0	0	0	84	54
%	35	12	7	0	29	0	8	0	0	7	0	2	0	0	0	0	100	53

Порода: Итого по выделу

Ступени толщины, см	Количество деревьев по категориям состояния, шт																Всего деревьев по ступеням толщины	
	I	II	III	IV		V		VI			Ветровал, бурелом			аварийные деревья			шт.	в т.ч. подлеж ат рубке
				НЗ	З	НЗ	З	НЗ	З	О	НЗ	З	О	НЗ	З	О		
1	2	3	4	5	6	7	8	9	10	11	12	13	14	15	16	17	18	19
8	0	0	0	0	0	0	0	0	0	0	0	0	0	0	0	0	0	0
12	0	0	0	0	0	0	0	0	0	0	0	0	0	0	0	0	0	0
16	26	9	1	0	7	0	1	0	0	2	0	0	0	0	0	0	46	24
20	54	18	3	0	24	0	4	0	0	7	0	1	3	0	0	0	114	37
24	89	40	8	0	118	0	16	0	0	22	0	8	7	0	0	0	308	58
28	23	9	6	0	35	0	12	0	0	11	0	3	4	0	0	0	103	69
32	23	5	3	0	26	0	5	0	0	7	0	2	0	0	0	0	71	60
36	22	1	0	0	7	0	1	0	0	3	0	2	1	0	0	0	37	38
40	30	0	0	0	36	0	4	0	0	11	0	2	3	0	0	0	86	65
44	8	0	0	0	9	0	2	0	0	4	0	1	1	0	0	0	25	68
48	3	0	0	0	6	0	1	0	0	3	0	0	0	0	0	0	13	77
52	0	0	0	0	0	0	0	0	0	0	0	0	0	0	0	0	0	0
Итого деревьев.	278	82	21	0	268	0	46	0	0	70	0	19	19	0	0	0	803	55
%	35	10	3	0	33	0	6	0	0	9	0	2	2	0	0	0	100	55

Примечание: НЗ-незаселенное, З-заселенное, О-отработано вредителями.

Ведомость перечета деревьев назначенных в рубку

ВРЕМЕННАЯ ПРОБНАЯ ПЛОЩАДЬ № 2

Субъект Российской Федерации

Иркутская область

Лесничество (лесопарк)

Илимское

Квартал

203

Выдел

30

Площадь 30.7 га,

Номер очага вредных организмов

Размер пробной площади

2.8

га.

Таксационная характеристика:

тип леса

РТЗМ

состав

3Л2С2Е2П1К

возраст

210

бонитет

3

полнота

0.6

запас на га

230

возобновление

5ЕЗП2К; 35 лет; 4,0 м; 5 000 шт/га

Время и причина ослабления лесного насаждения:

Последнее десятилетие, болезни леса

Тип очага вредных организмов: эпизодический, хронический (подчеркнуть)

Фаза развития очага вредных организмов: начальная, нарастания численности, собственно вспышка, кризис (подчеркнуть)

Состояние лесного насаждения, намечаемые мероприятия:

Насаждение высокого (11) класса возраста утратило устойчивость в результате развития болезней леса вызванных губкой листовенничной, трутовиком окаймленным. Средневзвешанная категория состояния насаждения составляет 2,92. Кроны изрежены, ажурные, флагообразные, усыхание в кроне до 2/3. На стволах имеются плодовые тела, табачные сучки, дупла с наличием гнили, морозобойные трещины. На сломах деревьев наблюдается пёстрая, деструктивная гниль.

Средневзвешанная категория состояния по породам составляет: лиственница - 2,82, сосна - 2,93, ель - 2,85, пихта - 3,05, кедр - 3,09. Текущий отпад на выделе составляет 44 % от запаса, а общий 56 % от запаса.

Ослабленные и сухостойные деревья заселены (отработаны) черным пихтовым усачём, на стволах имеются вылетные отверстия, насечки усачей, под корой личиночные и буровая мука.

В целях предупреждения возникновения очагов стволовых вредителей леса, рекомендуется проведение ССР в соответствии с ведомостями перечета деревьев и заключения.

Исполнитель работ по проведению лесопатологического обследования:

ФИО

Терещенко С.В.

Подпись



Дата составления документа

29.09.2017

Телефон

89501234717

ВЕДОМОСТЬ ПЕРЕЧЕТА ДЕРЕВЬЕВ

Порода: **сосна**

Ступени толщины, см	Количество деревьев по категориям состояния, шт																Всего деревьев по ступеням толщины	
	I	II	III	IV		V		VI			Ветровал, бурелом			аварийные деревья			шт.	в т.ч. подлежа т рубке
				НЗ	З	НЗ	З	НЗ	З	О	НЗ	З	О	НЗ	З	О		
1	2	3	4	5	6	7	8	9	10	11	12	13	14	15	16	17	18	19
16	0	0	0	0	0	0	0	0	0	0	0	0	0	0	0	0	0	0
20	0	0	0	0	0	0	0	0	0	0	0	0	0	0	0	0	0	0
24	0	0	0	0	0	0	0	0	0	0	0	0	0	0	0	0	0	0
28	0	0	0	0	0	0	0	0	0	0	0	0	0	0	0	0	0	0
32	3	0	0	0	0	0	0	0	0	0	0	0	0	0	0	0	3	0
36	7	0	0	0	2	0	0	0	0	1	0	0	1	0	0	0	11	36
40	15	0	0	0	12	0	2	0	0	6	0	2	3	0	0	0	40	63
44	6	0	0	0	4	0	2	0	0	2	0	0	0	0	0	0	14	57
48	3	0	0	0	2	0	0	0	0	1	0	0	0	0	0	0	6	50
52	0	0	0	0	0	0	0	0	0	0	0	0	0	0	0	0	0	0
Итого деревьев,	34	0	0	0	20	0	4	0	0	10	0	2	4	0	0	0	74	54
%	46	0	0	0	27	0	5	0	0	14	0	3	5	0	0	0	100	54

Порода: **Лиственница**

Ступени толщины, см	Количество деревьев по категориям состояния, шт																Всего деревьев по ступеням толщины	
	I	II	III	IV		V		VI			Ветровал, бурелом			аварийные деревья			шт.	в т.ч. подлежа т рубке
				НЗ	З	НЗ	З	НЗ	З	О	НЗ	З	О	НЗ	З	О		
1	2	3	4	5	6	7	8	9	10	11	12	13	14	15	16	17	18	19
16	0	0	0	0	0	0	0	0	0	0	0	0	0	0	0	0	0	0
20	0	0	0	0	0	0	0	0	0	0	0	0	0	0	0	0	0	0
24	0	0	0	0	0	0	0	0	0	0	0	0	0	0	0	0	0	0
28	0	0	0	0	0	0	0	0	0	0	0	0	0	0	0	0	0	0
32	5	0	0	0	2	0	0	0	0	0	0	0	0	0	0	0	7	29
36	5	0	0	0	4	0	0	0	0	1	0	1	2	0	0	0	13	62
40	22	0	0	0	18	0	3	0	0	4	0	2	2	0	0	0	51	57
44	8	0	0	0	7	0	2	0	0	0	0	0	2	0	0	0	19	58
48	6	0	0	0	3	0	1	0	0	0	0	0	0	0	0	0	10	40
52	0	0	0	0	0	0	0	0	0	0	0	0	0	0	0	0	0	0
Итого деревьев,	46	0	0	0	34	0	6	0	0	5	0	3	6	0	0	0	100	54
%	46	0	0	0	34	0	6	0	0	5	0	3	6	0	0	0	100	54

Порода: **Пихта**

Ступени толщины, см	Количество деревьев по категориям состояния, шт																Всего деревьев по ступеням толщины	
	I	II	III	IV		V		VI			Ветровал, бурелом			аварийные деревья			шт.	в т.ч. подлежа т рубке
				НЗ	З	НЗ	З	НЗ	З	О	НЗ	З	О	НЗ	З	О		
1	2	3	4	5	6	7	8	9	10	11	12	13	14	15	16	17	18	19
8	0	0	0	0	0	0	0	0	0	0	0	0	0	0	0	0	0	0
12	0	0	0	0	0	0	0	0	0	0	0	0	0	0	0	0	0	0
16	14	2	1	0	4	0	0	0	0	1	0	0	0	0	0	0	22	27
20	25	13	1	0	12	0	3	0	0	2	0	0	2	0	0	0	58	34
24	39	25	5	0	61	0	8	0	0	10	0	4	3	0	0	0	155	59
28	11	3	1	0	15	0	2	0	0	6	0	2	2	0	0	0	42	67
32	5	2	0	0	10	0	1	0	0	2	0	1	1	0	0	0	22	68
36	0	0	0	0	0	0	0	0	0	0	0	0	0	0	0	0	0	0
Итого деревьев,	94	45	8	0	102	0	14	0	0	21	0	7	8	0	0	0	299	54
%	31	15	3	0	34	0	5	0	0	7	0	2	3	0	0	0	100	54

Порода: Ель

Ступени толщины, см	Количество деревьев по категориям состояния, шт																Всего деревьев по ступеням толщины	
	I	II	III	IV		V		VI			Ветровал, бурелом			аварийные деревья			шт.	в т.ч. подлежа т рубке
				НЗ	З	НЗ	З	НЗ	З	О	НЗ	З	О	НЗ	З	О		
1	2	3	4	5	6	7	8	9	10	11	12	13	14	15	16	17	18	19
8	0	0	0	0	0	0	0	0	0	0	0	0	0	0	0	0	0	0
12	0	0	0	0	0	0	0	0	0	0	0	0	0	0	0	0	0	0
16	10	4	0	0	8	0	2	0	0	0	0	0	0	0	0	0	24	42
20	12	4	0	0	10	0	3	0	0	2	0	0	1	0	0	0	32	50
24	55	8	0	0	61	0	8	0	0	5	0	5	1	0	0	0	143	56
28	19	3	0	0	15	0	4	0	0	1	0	2	2	0	0	0	46	52
32	6	2	0	0	5	0	2	0	0	1	0	1	0	0	0	0	17	53
36	0	0	0	0	0	0	0	0	0	0	0	0	0	0	0	0	0	0
Итого деревьев,	102	21	0	0	99	0	19	0	0	9	0	8	4	0	0	0	262	53
%	39	8	0	0	38	0	7	0	0	3	0	3	2	0	0	0	100	53

Порода: Кедр

Ступени толщины, см	Количество деревьев по категориям состояния, шт																Всего деревьев по ступеням толщины	
	I	II	III	IV		V		VI			Ветровал, бурелом			аварийные деревья			шт.	в т.ч. подлежа т рубке
				НЗ	З	НЗ	З	НЗ	З	О	НЗ	З	О	НЗ	З	О		
1	2	3	4	5	6	7	8	9	10	11	12	13	14	15	16	17	18	19
8	0	0	0	0	0	0	0	0	0	0	0	0	0	0	0	0	0	0
12	0	0	0	0	0	0	0	0	0	0	0	0	0	0	0	0	0	0
16	0	0	0	0	0	0	0	0	0	0	0	0	0	0	0	0	0	0
20	2	0	0	0	3	0	0	0	0	0	0	0	0	0	0	0	5	60
24	9	4	1	0	4	0	0	0	0	1	0	1	0	0	0	0	20	35
28	10	5	1	0	12	0	8	0	0	6	0	1	2	0	0	0	45	67
32	6	3	1	0	4	0	1	0	0	1	0	0	0	0	0	0	16	44
36	0	1	0	0	3	0	1	0	0	0	0	0	0	0	0	0	5	80
40	0	0	0	0	0	0	0	0	0	0	0	0	0	0	0	0	0	0
Итого деревьев,	27	13	3	0	26	0	10	0	0	8	0	2	2	0	0	0	91	56
%	30	14	3	0	29	0	11	0	0	9	0	2	2	0	0	0	100	56

Порода: Итого по выделу

Ступени толщины, см	Количество деревьев по категориям состояния, шт																Всего деревьев по ступеням толщины	
	I	II	III	IV		V		VI			Ветровал, бурелом			аварийные деревья			шт.	в т.ч. подлежа т рубке
				НЗ	З	НЗ	З	НЗ	З	О	НЗ	З	О	НЗ	З	О		
1	2	3	4	5	6	7	8	9	10	11	12	13	14	15	16	17	18	19
8	0	0	0	0	0	0	0	0	0	0	0	0	0	0	0	0	0	0
12	0	0	0	0	0	0	0	0	0	0	0	0	0	0	0	0	0	0
16	24	6	1	0	12	0	2	0	0	1	0	0	0	0	0	0	46	35
20	39	17	1	0	25	0	6	0	0	4	0	0	3	0	0	0	95	41
24	103	37	6	0	126	0	16	0	0	16	0	10	4	0	0	0	318	56
28	40	11	2	0	42	0	14	0	0	13	0	5	6	0	0	0	133	62
32	25	7	1	0	21	0	4	0	0	4	0	2	1	0	0	0	65	51
36	12	1	0	0	9	0	1	0	0	2	0	1	3	0	0	0	29	55
40	37	0	0	0	30	0	5	0	0	10	0	4	5	0	0	0	91	60
44	14	0	0	0	11	0	4	0	0	2	0	0	2	0	0	0	33	58
48	9	0	0	0	5	0	1	0	0	1	0	0	0	0	0	0	16	44
52	0	0	0	0	0	0	0	0	0	0	0	0	0	0	0	0	0	0
Итого деревьев,	303	79	11	0	281	0	53	0	0	53	0	22	24	0	0	0	826	54
%	37	10	1	0	34	0	6	0	0	6	0	3	3	0	0	0	100	53

Примечание: НЗ-незаселенное, З-заселенное, О-отработано вредителями.

Ведомость перечета деревьев назначенных в рубку

ВРЕМЕННАЯ ПРОБНАЯ ПЛОЩАДЬ № _____

Субъект Российской Федерации

Иркутская область

Лесничество (лесопарк)

Илимское

Квартал

203

Выдел

34

Площадь 10.4 га,

Номер очага вредных организмов

Размер пробной площади

1.1

га.

Таксационная характеристика:

тип леса

БРРТ

состав

7СЗЛ

возраст

210

бонитет

3

полнота

0.6

запас на га

280

возобновление

5ЕЗП2К; 35 лет; 4,0 м; 5 000 шт/га

Время и причина ослабления лесного насаждения:

Последнее десятилетие, болезни леса

Тип очага вредных организмов: эпизодический, хронический (подчеркнуть)

Фаза развития очага вредных организмов: начальная, нарастания численности, собственно вспышка, кризис (подчеркнуть)

Состояние лесного насаждения, намечаемые мероприятия:

Насаждение высокого (11) класса возраста утратило устойчивость в результате развития болезней леса вызванных губкой сосновой. Средневзвешанная категория состояния насаждения составляет 3,40. Кроны изрежены, ажурные, флагообразные, усыхание в кроне до 2/3. На стволах имеются плодовые тела, табачные сучки, дупла с наличием гнили, морозобойные трещины. На сломках деревьев наблюдается пёстрая, красно-бурая, коррозионная гниль. Средневзвешанная категория состояния по породам составляет: сосна - 3,40, лиственница - 3,40. Текущий отпад на выделе составляет 39 % от запаса, а общий 60 % от запаса. Ослабленные и сухостойные деревья заселены (отработаны) черным пихтовым усачём, на стволах имеются вылетные отверстия, насечки усачей, под корой личиночные и буровая мука. В целях предупреждения возникновения очагов стволовых вредителей леса, рекомендуется проведение ССР в соответствии с ведомостями перечета деревьев и заключения.

Исполнитель работ по проведению лесопатологического обследования:

ФИО

Терещенко С.В.

Подпись



Дата составления документа

29.09.2017

Телефон

89501234717

ВЕДОМОСТЬ ПЕРЕЧЕТА ДЕРЕВЬЕВ

Порода: **сосна**

Ступени толщины, см	Количество деревьев по категориям состояния, шт																Всего деревьев по ступеням толщины		
	I	II	III	IV		V		VI			Ветровал, бурелом			аварийные деревья			шт.	в т.ч. подлежа т рубке	
				НЗ	З	НЗ	З	НЗ	З	О	НЗ	З	О	НЗ	З	О			
1	2	3	4	5	6	7	8	9	10	11	12	13	14	15	16	17	18	19	
24	0	0	0	0	0	0	0	0	0	0	0	0	0	0	0	0	0	0	0
28	0	0	0	0	0	0	0	0	0	0	0	0	0	0	0	0	0	0	0
32	4	3	0	0	2	0	0	0	0	1	0	0	0	0	0	0	10	30	
36	5	9	0	0	3	0	2	0	0	3	0	1	0	0	0	0	23	39	
40	5	10	0	0	15	0	5	0	0	6	0	2	1	0	0	0	44	66	
44	2	2	0	0	4	0	2	0	0	3	0	0	1	0	0	0	14	71	
48	0	2	0	0	4	0	1	0	0	2	0	0	0	0	0	0	9	78	
52	0	0	0	0	0	0	0	0	0	0	0	0	0	0	0	0	0	0	
Итого деревьев,	16	26	0	0	28	0	10	0	0	15	0	3	2	0	0	0	100	58	
%	16	26	0	0	28	0	10	0	0	15	0	3	2	0	0	0	100	58	

Порода: **Лиственница**

Ступени толщины, см	Количество деревьев по категориям состояния, шт																Всего деревьев по ступеням толщины	
	I	II	III	IV		V		VI			Ветровал, бурелом			аварийные деревья			шт.	в т.ч. подлежа т рубке
				НЗ	З	НЗ	З	НЗ	З	О	НЗ	З	О	НЗ	З	О		
1	2	3	4	5	6	7	8	9	10	11	12	13	14	15	16	17	18	19
24	0	0	0	0	0	0	0	0	0	0	0	0	0	0	0	0	0	0
28	0	0	0	0	0	0	0	0	0	0	0	0	0	0	0	0	0	0
32	0	0	0	0	0	0	0	0	0	0	0	0	0	0	0	0	0	0
36	0	2	0	0	0	0	0	0	0	0	0	0	0	0	0	0	2	0
40	1	3	0	0	1	0	0	0	0	1	0	0	0	0	0	0	6	33
44	2	3	0	0	3	0	2	0	0	5	0	0	0	0	0	0	15	67
48	1	2	0	0	1	0	1	0	0	1	0	0	0	0	0	0	6	50
52	0	0	0	0	1	0	0	0	0	1	0	0	0	0	0	0	2	100
56	0	0	0	0	0	0	0	0	0	0	0	0	0	0	0	0	0	0
Итого деревьев,	4	10	0	0	6	0	3	0	0	8	0	0	0	0	0	0	31	55
%	13	32	0	0	19	0	10	0	0	26	0	0	0	0	0	0	100	55

Порода: **Итого по выделу**

Ступени толщины, см	Количество деревьев по категориям состояния, шт																Всего деревьев по ступеням толщины	
	I	II	III	IV		V		VI			Ветровал, бурелом			аварийные деревья			шт.	в т.ч. подлежа т рубке
				НЗ	З	НЗ	З	НЗ	З	О	НЗ	З	О	НЗ	З	О		
1	2	3	4	5	6	7	8	9	10	11	12	13	14	15	16	17	18	19
24	0	0	0	0	0	0	0	0	0	0	0	0	0	0	0	0	0	0
28	0	0	0	0	0	0	0	0	0	0	0	0	0	0	0	0	0	0
32	4	3	0	0	2	0	0	0	0	1	0	0	0	0	0	0	10	30
36	5	11	0	0	3	0	2	0	0	3	0	1	0	0	0	0	25	36
40	6	13	0	0	16	0	5	0	0	7	0	2	1	0	0	0	50	62
44	4	5	0	0	7	0	4	0	0	8	0	0	1	0	0	0	29	69
48	1	4	0	0	5	0	2	0	0	3	0	0	0	0	0	0	15	67
52	0	0	0	0	1	0	0	0	0	1	0	0	0	0	0	0	2	100
56	0	0	0	0	0	0	0	0	0	0	0	0	0	0	0	0	0	0
Итого деревьев,	20	36	0	0	34	0	13	0	0	23	0	3	2	0	0	0	131	57
%	15	27	0	0	26	0	10	0	0	18	0	2	2	0	0	0	100	58

Примечание: НЗ-незаселенное, З-заселенное, О-отработано вредителями.

Ведомость перечета деревьев назначенных в рубку

ВРЕМЕННАЯ ПРОБНАЯ ПЛОЩАДЬ № _____

Субъект Российской Федерации

Иркутская область

Лесничество (лесопарк)

Илимское

Квартал

203

Выдел

56

Площадь 8.3 га,

Номер очага вредных организмов

Размер пробной площади

0.7

га.

Таксационная характеристика:

тип леса

РТЗМ

состав

7С2П1Л

возраст

210

бонитет

3

полнота

0.6

запас на га

280

возобновление

5ПЗЕ2К; 35 лет; 4,0 м; 5 000 шт/га

Время и причина ослабления лесного насаждения:

Последнее десятилетие, болезни леса

Тип очага вредных организмов: эпизодический, хронический (подчеркнуть)

Фаза развития очага вредных организмов: начальная, нарастания численности, собственно вспышка, кризис (подчеркнуть)

Состояние лесного насаждения, намечаемые мероприятия:

Насаждение высокого (11) класса возраста утратило устойчивость в результате развития болезней леса вызванных губкой сосновой, трутовиком окаймленным. Средневзвешанная категория состояния насаждения составляет 3,25. Кроны изрежены, ажурные, флагообразные, усыхание в кроне до 2/3. На стволах имеются плодовые тела, табачные сучки, дупла с наличием гнили, морозобойные трещины. На сломках деревьев наблюдается пёстрая, красно-бурая, коррозионная гниль.

Средневзвешанная категория состояния по породам составляет: сосна - 3,25, пихта - 3,31, лиственница - 3,14. Текущий отпад на выделе составляет 51 % от запаса, а общий 59 % от запаса.

Ослабленные и сухостойные деревья заселены (отработаны) черным пихтовым усачём, на стволах имеются вылетные отверстия, насечки усачей, под корой личиночные и буровая мука.

В целях предупреждения возникновения очагов стволовых вредителей леса, рекомендуется проведение ССР в соответствии с ведомостями перечета деревьев и заключения.

Исполнитель работ по проведению лесопатологического обследования:

ФИО Терещенко С.В. Подпись



Дата составления документа 29.09.2017

Телефон 89501234717

ВЕДОМОСТЬ ПЕРЕЧЕТА ДЕРЕВЬЕВ

Порода: **сосна**

Ступени толщины, см	Количество деревьев по категориям состояния, шт																Всего деревьев по ступеням толщины		
	I	II	III	IV		V		VI			Ветровал, бурелом			аварийные деревья			шт.	в т.ч. подлеж ат рубке	
				НЗ	З	НЗ	З	НЗ	З	О	НЗ	З	О	НЗ	З	О			
1	2	3	4	5	6	7	8	9	10	11	12	13	14	15	16	17	18	19	
8	0	0	0	0	0	0	0	0	0	0	0	0	0	0	0	0	0	0	0
12	0	0	0	0	0	0	0	0	0	0	0	0	0	0	0	0	0	0	0
16	0	0	0	0	0	0	0	0	0	0	0	0	0	0	0	0	0	0	0
20	0	0	0	0	0	0	0	0	0	0	0	0	0	0	0	0	0	0	0
24	0	0	0	0	0	0	0	0	0	0	0	0	0	0	0	0	0	0	0
28	3	5	0	0	4	0	1	0	0	0	0	0	0	0	0	0	13	38	
32	7	5	0	0	5	0	1	0	0	0	0	1	1	0	0	0	20	40	
36	7	12	0	0	14	0	5	0	0	3	0	2	2	0	0	0	45	58	
40	1	3	0	0	6	0	2	0	0	1	0	2	0	0	0	0	15	73	
44	1	1	0	0	2	0	2	0	0	1	0	0	0	0	0	0	7	71	
48	0	0	0	0	0	0	0	0	0	0	0	0	0	0	0	0	0	0	
Итого деревьев,	19	26	0	0	31	0	11	0	0	5	0	5	3	0	0	0	100	55	
%	19	26	0	0	31	0	11	0	0	5	0	5	3	0	0	0	100	55	

Порода: **Лиственница**

Ступени толщины, см	Количество деревьев по категориям состояния, шт																Всего деревьев по ступеням толщины		
	I	II	III	IV		V		VI			Ветровал, бурелом			аварийные деревья			шт.	в т.ч. подлеж ат рубке	
				НЗ	З	НЗ	З	НЗ	З	О	НЗ	З	О	НЗ	З	О			
1	2	3	4	5	6	7	8	9	10	11	12	13	14	15	16	17	18	19	
16	0	0	0	0	0	0	0	0	0	0	0	0	0	0	0	0	0	0	0
20	0	0	0	0	0	0	0	0	0	0	0	0	0	0	0	0	0	0	0
24	0	0	0	0	0	0	0	0	0	0	0	0	0	0	0	0	0	0	0
28	0	1	0	0	0	0	0	0	0	0	0	0	0	0	0	0	1	0	0
32	0	1	0	0	2	0	0	0	0	0	0	0	0	0	0	0	3	67	0
36	0	3	0	0	3	0	0	0	0	0	0	0	0	0	0	0	6	50	0
40	0	1	0	0	1	0	0	0	0	0	0	0	0	0	0	0	2	50	0
44	0	0	0	0	1	0	0	0	0	0	0	0	0	0	0	0	1	100	0
48	0	0	0	0	0	0	0	0	0	0	0	0	0	0	0	0	0	0	0
Итого деревьев,	0	6	0	0	7	0	0	0	0	0	0	0	0	0	0	0	13	54	0
%	0	46	0	0	54	0	0	0	0	0	0	0	0	0	0	0	100	54	0

Порода: **Пихта**

Ступени толщины, см	Количество деревьев по категориям состояния, шт																Всего деревьев по ступеням толщины		
	I	II	III	IV		V		VI			Ветровал, бурелом			аварийные деревья			шт.	в т.ч. подлеж ат рубке	
				НЗ	З	НЗ	З	НЗ	З	О	НЗ	З	О	НЗ	З	О			
1	2	3	4	5	6	7	8	9	10	11	12	13	14	15	16	17	18	19	
8	0	0	0	0	0	0	0	0	0	0	0	0	0	0	0	0	0	0	0
12	0	0	0	0	0	0	0	0	0	0	0	0	0	0	0	0	0	0	0
16	2	3	0	0	1	0	0	0	0	1	0	1	0	0	0	0	8	38	0
20	9	6	0	0	2	0	1	0	0	2	0	0	1	0	0	0	21	29	0
24	7	8	0	0	13	0	3	0	0	4	0	2	1	0	0	0	38	61	0
28	2	1	0	0	7	0	1	0	0	1	0	2	1	0	0	0	15	80	0
32	1	1	0	0	3	0	1	0	0	1	0	0	0	0	0	0	7	71	0
36	0	0	0	0	0	0	0	0	0	0	0	0	0	0	0	0	0	0	0
Итого деревьев,	21	19	0	0	26	0	6	0	0	9	0	5	3	0	0	0	89	55	0
%	24	21	0	0	29	0	7	0	0	10	0	6	3	0	0	0	100	55	0

Порода: Итого по выделу

Степени толщины, см	Количество деревьев по категориям состояния, шт																Всего деревьев по ступеням толщины	
	I	II	III	IV		V		VI			Ветровал, бурелом			аварийные деревья			шт.	в г.ч.подлеж ат рубке
				НЗ	З	НЗ	З	НЗ	З	О	НЗ	З	О	НЗ	З	О		
1	2	3	4	5	6	7	8	9	10	11	12	13	14	15	16	17	18	19
8	0	0	0	0	0	0	0	0	0	0	0	0	0	0	0	0	0	0
12	0	0	0	0	0	0	0	0	0	0	0	0	0	0	0	0	0	0
16	2	3	0	0	1	0	0	0	0	1	0	1	0	0	0	0	8	38
20	9	6	0	0	2	0	1	0	0	2	0	0	1	0	0	0	21	29
24	7	8	0	0	13	0	3	0	0	4	0	2	1	0	0	0	38	61
28	5	7	0	0	11	0	2	0	0	1	0	2	1	0	0	0	29	58
32	8	7	0	0	10	0	2	0	0	1	0	1	1	0	0	0	30	50
36	7	15	0	0	17	0	5	0	0	3	0	2	2	0	0	0	51	57
40	1	4	0	0	7	0	2	0	0	1	0	2	0	0	0	0	17	70
44	1	1	0	0	3	0	2	0	0	1	0	0	0	0	0	0	8	75
48	0	0	0	0	0	0	0	0	0	0	0	0	0	0	0	0	0	0
Итого деревьев,	40	51	0	0	64	0	17	0	0	14	0	10	6	0	0	0	202	55
%	20	25	0	0	32	0	8	0	0	7	0	5	3	0	0	0	100	55

Примечание: НЗ-незаселенное, З-заселенное, О-отработано вредителями.

Ведомость перечета деревьев назначенных в рубку

ВРЕМЕННАЯ ПРОБНАЯ ПЛОЩАДЬ № _____

Субъект Российской Федерации Иркутская область

Лесничество (лесопарк) Илимское Квартал 205 Выдел 12

Площадь 13,1 га,

Номер очага вредных организмов _____ Размер пробной площади 1,2 га.

Таксационная характеристика:

тип леса РТЗМ состав 4Л2Е2П1С1Б возраст 170 бонитет 3

полнота 0,6 запас на га 230 возобновление 5ПЗЕ2К; 35 лет; 3,0 м; 3 000 шт/га

Время и причина ослабления лесного насаждения:

Последнее десятилетие, болезни леса

Тип очага вредных организмов: эпизодический, хронический (подчеркнуть)

Фаза развития очага вредных организмов: начальная, нарастания численности, собственно вспышка, кризис (почеркнуть)

Состояние лесного насаждения, намечаемые мероприятия:

Насаждение высокого (9) класса возраста утратило устойчивость в результате развития болезней леса вызванных губкой лиственничной, трутовиком окаймленным, трутовиком ложным. Средневзвешанная категория состояния насаждения составляет 3,12. Кроны изрежены, ажурные, флагообразные, усыхание в кроне до 2/3. На стволах имеются плодовые тела, табачные сучки, дупла с наличием гнили, морозобойные трещины. На сломах деревьев наблюдается пёстрая, деструктивная гниль. Средневзвешанная категория состояния по породам составляет: лиственница - 3,12, ель - 3,15, пихта - 3,05, сосна - 3,03, берёза - 3,26. Текущий отпад на выделе составляет 53 % от запаса, а общий 58 % от запаса. Ослабленные и сухостойные деревья заселены (отработаны) черным пихтовым усачём, берёзовым заболонником, на стволах имеются вылетные отверстия, насечки усачей, под корой личиночные и буровая мука. В целях предупреждения возникновения очагов стволовых вредителей леса, рекомендуется проведение ССР в соответствии с ведомостями перечета деревьев и заключения.

Исполнитель работ по проведению лесопатологического обследования:

ФИО Терещенко С.В.

Подпись



Дата составления документа 29.09.2017

Телефон

89501234717

ВЕДОМОСТЬ ПЕРЕЧЕТА ДЕРЕВЬЕВ

Порода: **сосна**

Ступени толщины, см	Количество деревьев по категориям состояния, шт																Всего деревьев по ступеням толщины		
	I	II	III	IV		V		VI			Ветровал, бурелом			аварийные деревья			шт.	в т.ч. подлеж ат рубке	
				НЗ	З	НЗ	З	НЗ	З	О	НЗ	З	О	НЗ	З	О			
1	2	3	4	5	6	7	8	9	10	11	12	13	14	15	16	17	18	19	
8	0	0	0	0	0	0	0	0	0	0	0	0	0	0	0	0	0	0	0
12	0	0	0	0	0	0	0	0	0	0	0	0	0	0	0	0	0	0	0
16	0	0	0	0	0	0	0	0	0	0	0	0	0	0	0	0	0	0	0
20	2	2	0	0	1	0	0	0	0	0	0	0	0	0	0	0	5	20	
24	3	0	0	0	2	0	0	0	0	0	0	0	0	0	0	0	5	40	
28	5	2	0	0	8	0	1	0	0	1	0	0	0	0	0	0	17	59	
32	1	0	0	0	2	0	1	0	0	0	0	0	0	0	0	0	4	75	
36	1	0	0	0	2	0	1	0	0	0	0	0	0	0	0	0	4	75	
40	0	0	0	0	0	0	0	0	0	0	0	0	0	0	0	0	0	0	
Итого деревьев.	12	4	0	0	15	0	3	0	0	1	0	0	0	0	0	0	35	54	
%	34	11	0	0	43	0	9	0	0	3	0	0	0	0	0	0	100	55	

Порода: **Лиственница**

Ступени толщины, см	Количество деревьев по категориям состояния, шт																Всего деревьев по ступеням толщины		
	I	II	III	IV		V		VI			Ветровал, бурелом			аварийные деревья			шт.	в т.ч. подлеж ат рубке	
				НЗ	З	НЗ	З	НЗ	З	О	НЗ	З	О	НЗ	З	О			
1	2	3	4	5	6	7	8	9	10	11	12	13	14	15	16	17	18	19	
8	0	0	0	0	0	0	0	0	0	0	0	0	0	0	0	0	0	0	0
12	0	0	0	0	0	0	0	0	0	0	0	0	0	0	0	0	0	0	0
16	0	0	0	0	0	0	0	0	0	0	0	0	0	0	0	0	0	0	0
20	0	0	0	0	0	0	0	0	0	0	0	0	0	0	0	0	0	0	0
24	5	3	0	0	2	0	1	0	0	0	0	0	0	0	0	0	11	27	
28	7	6	0	0	3	0	1	0	0	1	0	0	0	0	0	0	18	28	
32	9	11	0	0	18	0	6	0	0	1	0	3	1	0	0	0	49	59	
36	2	2	0	0	6	0	2	0	0	0	0	1	1	0	0	0	14	71	
40	1	2	0	0	3	0	1	0	0	0	0	1	0	0	0	0	8	63	
44	0	0	0	0	0	0	0	0	0	0	0	0	0	0	0	0	0	0	
Итого деревьев.	24	24	0	0	32	0	11	0	0	2	0	5	2	0	0	0	100	52	
%	24	24	0	0	32	0	11	0	0	2	0	5	2	0	0	0	100	52	

Порода: **Береза**

Ступени толщины, см	Количество деревьев по категориям состояния, шт																Всего деревьев по ступеням толщины	
	I	II	III	IV		V		VI			Ветровал, бурелом			аварийные деревья			шт.	в т.ч. подлеж ат рубке
				НЗ	З	НЗ	З	НЗ	З	О	НЗ	З	О	НЗ	З	О		
1	2	3	4	5	6	7	8	9	10	11	12	13	14	15	16	17	18	19
8	4	6	0	0	3	0	0	0	0	0	0	0	0	0	0	0	13	23
12	15	9	0	0	4	0	2	0	0	0	0	1	1	0	0	0	32	25
16	18	10	2	0	31	0	6	0	0	2	0	4	2	0	0	0	75	63
20	3	2	1	0	8	0	2	0	0	1	0	2	0	0	0	0	19	74
24	1	1	0	0	5	0	2	0	0	1	0	1	0	0	0	0	11	82
28	0	0	0	0	0	0	0	0	0	0	0	0	0	0	0	0	0	0
Итого деревьев.	41	28	3	0	51	0	12	0	0	4	0	8	3	0	0	0	150	54
%	27	19	2	0	34	0	8	0	0	3	0	5	2	0	0	0	100	54,00

Порода: Пихта

Ступени толщины, см	Количество деревьев по категориям состояния, шт																Всего деревьев по ступеням толщины	
	I	II	III	IV		V		VI			Ветровал, бурелом			аварийные деревья			шт.	в т.ч. подлежа т рубке
				НЗ	З	НЗ	З	НЗ	З	О	НЗ	З	О	НЗ	З	О		
1	2	3	4	5	6	7	8	9	10	11	12	13	14	15	16	17	18	19
8	0	0	0	0	0	0	0	0	0	0	0	0	0	0	0	0	0	0
12	16	4	1	0	3	0	1	0	0	0	0	0	0	0	0	0	25	20
16	21	4	2	0	9	0	3	0	0	2	0	1	1	0	0	0	43	42
20	30	10	3	0	40	0	7	0	0	2	0	3	2	0	0	0	97	59
24	7	2	1	0	15	0	3	0	0	2	0	2	1	0	0	0	33	73
28	4	1	0	0	5	0	1	0	0	2	0	1	0	0	0	0	14	64
32	0	0	0	0	0	0	0	0	0	0	0	0	0	0	0	0	0	0
Итого деревьев,	78	21	7	0	72	0	15	0	0	8	0	7	4	0	0	0	212	53
%	37	10	3	0	34	0	7	0	0	4	0	3	2	0	0	0	100	53

Порода: Ель

Ступени толщины, см	Количество деревьев по категориям состояния, шт																Всего деревьев по ступеням толщины	
	I	II	III	IV		V		VI			Ветровал, бурелом			аварийные деревья			шт.	в т.ч. подлежа т рубке
				НЗ	З	НЗ	З	НЗ	З	О	НЗ	З	О	НЗ	З	О		
1	2	3	4	5	6	7	8	9	10	11	12	13	14	15	16	17	18	19
8	0	0	0	0	0	0	0	0	0	0	0	0	0	0	0	0	0	0
12	0	0	0	0	0	0	0	0	0	0	0	0	0	0	0	0	0	0
16	0	0	0	0	0	0	0	0	0	0	0	0	0	0	0	0	0	0
20	6	0	0	0	3	0	0	0	0	0	0	0	0	0	0	0	9	33
24	7	2	0	0	5	0	2	0	0	1	0	0	0	0	0	0	17	47
28	12	2	0	0	11	0	5	0	0	2	0	1	2	0	0	0	35	60
32	3	2	0	0	6	0	2	0	0	0	0	1	0	0	0	0	14	64
36	1	0	0	0	3	0	1	0	0	0	0	1	0	0	0	0	6	83
40	0	0	0	0	0	0	0	0	0	0	0	0	0	0	0	0	0	0
Итого деревьев,	29	6	0	0	28	0	10	0	0	3	0	3	2	0	0	0	81	57
%	36	7	0	0	35	0	12	0	0	4	0	4	2	0	0	0	100	57

Порода: Итого по выделу

Ступени толщины, см	Количество деревьев по категориям состояния, шт																Всего деревьев по ступеням толщины	
	I	II	III	IV		V		VI			Ветровал, бурелом			аварийные деревья			шт.	в т.ч. подлежа т рубке
				НЗ	З	НЗ	З	НЗ	З	О	НЗ	З	О	НЗ	З	О		
1	2	3	4	5	6	7	8	9	10	11	12	13	14	15	16	17	18	19
8	4	6	0	0	3	0	0	0	0	0	0	0	0	0	0	0	13	23
12	31	13	1	0	7	0	3	0	0	0	0	1	1	0	0	0	57	23
16	39	14	4	0	40	0	9	0	0	4	0	5	3	0	0	0	118	55
20	41	14	4	0	52	0	9	0	0	3	0	5	2	0	0	0	130	58
24	23	8	1	0	29	0	8	0	0	4	0	3	1	0	0	0	77	60
28	28	11	0	0	27	0	8	0	0	6	0	2	2	0	0	0	84	54
32	13	13	0	0	26	0	9	0	0	1	0	4	1	0	0	0	67	61
36	4	2	0	0	11	0	4	0	0	0	0	2	1	0	0	0	24	75
40	1	2	0	0	3	0	1	0	0	0	0	1	0	0	0	0	8	63
44	0	0	0	0	0	0	0	0	0	0	0	0	0	0	0	0	0	0
Итого деревьев,	184	83	10	0	198	0	51	0	0	18	0	23	11	0	0	0	578	54
%	32	14	2	0	34	0	9	0	0	3	0	4	2	0	0	0	100	54

Примечание: НЗ-незаселенное, З-заселенное, О-отработано вредителями.

Таксационное описание

Илимское Ревунская дача		лесосырьевая база: АО "Группа "Илим"										Квартал: 193
Категория защитности: эксплуатируемые леса 3 гр.												
: : Состав,	: : Э л : В :	Д : К Г :	В :	Тип :	П : Запас сыраст.	: К :	Запас на выделе, м3	:	:	:	:	:
: Н в : Площ-:	: Я л е : о : В : и : л р :	о : леса :	о : леса, м3	:	:	:	:	:	:	:	:	:
: о вы : шадь, :	: р е с : з : ы : а : н :	л :	л :	:	:	:	:	:	:	:	:	:
: м д : : почва,	: у : м а : р : с : м : в : в : и : тип : н : На :	В т.ч.о :	:	:	:	:	:	:	:	:	:	:
: е е : га :	: с е : а : о : е : о : о : т : лесор. :	о : : Общий: по :	в : Сухо: Ре-:	ест. :	:	:	:	:	:	:	:	:
: р л : : особенности	: - : н : с : т : т : з : з : е : услов. :	т : га : на :	сост. :	а : стоя:	дин: воз. :	Общий: Лик-:	:	:	:	:	:	:
: а : : выдела	: н : т : т : а : р : р : т :	а :	выдел: пород:	р :	:	:	:	:	:	:	:	:

подрост: 4К4Е2П (25) 3,0 м, 3,0 тыс.шт/га												
подлесок: ШП ОЛХ редкий												
Выполнено: минерализация почвы, год, 2015, оценка, удовлетворительно												
доступный для лесовост.												
17 13,2 5Б1ОС3С1Л	1 В 90 21 22 9 4 3	РТ	, 8 220 2904	1452 3	264	сплошная рубка						
	22 ОС 23 26	В3		291 3		сохр. подр.						
	С 22 24			871 1								
	Л 23 24			290 1								
подрост: 6Е2П2К (35) 4,0 м, 5,0 тыс.шт/га												
подлесок: ШП СПР редкий												
18 11,9 6С2Е1П1В	1 С 210 25 40 11 4 3	РТЭМ	, 6 280 3332	1999 2 238	357	сплошная рубка						
	24 Е 170 21 24	В3		667 1		сохр. подр.						
	Л 210 26 40			333 2								
	В 90 21 22			333 3								
подрост: 6Е2П2К (35) 4,0 м, 5,0 тыс.шт/га												
подлесок: ШП СПР редкий												
селекционная оценка: нормальные												
19 13,8 8С2Б	1 С 90 22 24 5 3 3	РТЭМ	, 8 340 4692	3754 1	138							
	22 Б 20 20	В2		938 3								
подрост: 7П2Е1К (20) 2,0 м, 3,0 тыс.шт/га												
подлесок: ШП СПР редкий												
селекционная оценка: нормальные												
20 24,3 6С3С1Л	1 С 210 25 40 11 4 3	ВРРТ	, 6 290 7047	4228 2 486	729	сплош. санрубка						
	25 С 150 24 32	В2		2114 2		сохр. подр.						
	Л 25 32			705 2								
подрост: 6Е2П2К (35) 4,0 м, 5,0 тыс.шт/га												
подлесок: ШП СПР редкий												
повреждение повреждение болезнями, сосна, средняя поврежденность, стволовые гнили												
селекционная оценка: нормальные												
21 7,5 8С2Л	1 С 210 25 36 11 4 3	РТЭМ	, 6 290 2175	1740 2 150	225	сплошная рубка						
	25 Л 26 40	В2		435 2		сохр. подр.						
подрост: 5Е3С2К (25) 3,0 м, 5,0 тыс.шт/га												
подлесок: ШП СПР редкий												
селекционная оценка: нормальные												
22 9,7 6Е2Е1К1Л	1 Б 90 15 14 9 4 5	ВАГ	, 5 80 776	465 3		сплошная рубка						
	15 Е 15 16	В4		155 3		естест. зараш.						

Илимское лесничество
КОПИЯ ВЕРНА
Старший

Таксационное описание

Илимское Ревунская дача		лесосырьевая база: АО "Группа "Илим"		Квартал: 193
Категория защитности: эксплуатируемые леса 3 гр.				
: Состав,	: Э л : В :	Д : К Г :	В : Тип :	П : Запас сырья, м3 :
: Н в : Пло-:	: Я:л е : о : В : и : л р :	о : л е с а :	о : л е с а , м3 :	: К : Запас на выделе, м3 :
: о вы:шадь,	: р:е с : з : ы : а : н :	л : л :	л : л :	: Хозяйственные:
: м д : : почва,	: У:м а : р : с : м : в : в : и : и : т и п :	н : н а :	В т.ч.о :	: дер.:
: е е : га :	: с:е : а : о : е : о : о : т : л е с о р.:	о : о :	: О б щ и й : п о :	: в : С у х о : Р е - е с т. :
: р л : : особенности	: - : н : с : т : т : з : э : е : у с л о в.:	т : г а :	н а : с о с т.:	: а : д и м : в о з.:
: а : : выдела	: н : т : т : а : р : р : р : т : а :	в : ы д е л.:	п о р о д.:	: р : в и д а.:
	К	15	18	78
	Л	16	16	78
подрост: 10Е (20) 2,0 м, 1,0 тыс.шт/га				
23 31,6 вырубка- 14 г. С				
пней 350 шт/га, в том числе сосны 200 шт/га	3	РТЭМ		632
		В2		
подрост: 6С2Е2К (25) 3,0 м, 3,0 тыс.шт/га				
подлесок: ШП редкий				
Выполнено:, уход за подростом, год, 2015, оценка, удовлетворительно				
доступный для лесовост.				
24 56,9 5Б20С3С+Л	1 В	90	20 22 9 4 3	РТ
	21 ОС	22 24		В2
	С	22 24		
подрост: 6Е2П2К (20) 2,0 м, 3,0 тыс.шт/га				
подлесок: ШП СПР редкий				
25 7,5 100С	1 ОС	90	23 28 9 4 3	РТ
				С2
подрост: 5С3Е2К (20) 2,0 м, 3,0 тыс.шт/га				
подлесок: СПР ШП густой				
26 26,8 7С1Е2Б	1 С	90	22 24 5 3 3	ЧЭМ
	21 Е	20 20		С3
	Б	20 20		
подрост: 4К4П2Е (10) 1,0 м, 1,0 тыс.шт/га				
подлесок: ШП СПР редкий				
селекционная оценка: нормальные				
27 19,7 7С3Л	1 С	210	25 40 11 4 3	БРРТ
	25 Л	26 40		В2
подрост: 6Е2П2К (35) 4,0 м, 5,0 тыс.шт/га				
подлесок: ШП СПР редкий				
повреждение повреждение болезнями, сосна, средняя поврежденность, стволовые гнили				
селекционная оценка: нормальные				
28 51,5 10С	1 С	90	22 24 5 3 3	РТЭМ
				В2
подлесок: ШП СПР редкий				
селекционная оценка: нормальные				



Таксационное описание

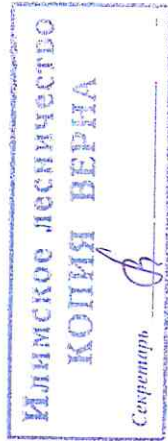
Илимское Ревунская дача		лесосырьевая база: АО "Группа "Илим"										Квартал: 202
Категория защитности: эксплуатируемые леса 3 гр.												
№	Площадь, подлесок, мД:	Возраст, м	Виды пород	Средний диаметр, см	Средняя высота, м	Средняя плотность, шт/га	Средняя влажность, %	Средняя температура, °С	Средняя влажность, %	Средняя температура, °С	Средняя влажность, %	Средняя температура, °С
1	2,2 8С1Л1Е	1 С 23 Л Е	210 24 21	36 36 24	11 4 4	3 В2	РТЗМ 5	220 484	387 49 48	2 2 2	44	66
подрост: 5ПЗЕ2К (40) 5,0 м, 5,0 тыс.шт/га подлесок: ШП СПР редкий селекционная оценка: минусовые												
2	8,1 4П2Е2К1Л1В	1 П 19 Е К Л Б	110 19 18 20 18	18 18 18 20 18	6 4 4	4 В3	РТЗМ 7	200 1620	648 324 324 162 162	1 1 1 1 3	162	162
подрост: 8П2К (25) 3,0 м, 5,0 тыс.шт/га подлесок: ШП СПР редкий												
3	4,1 6ОС1С1Л1Е1П	1 ОС 22 С Л Е П	90 170 25 21 21	22 24 32 24 24	9 4 3	3 В2	РТ 7	230 943	566 95 94 94 94	3 1 1 1 1	41	82
подрост: 4К6П (25) 3,0 м, 5,0 тыс.шт/га подлесок: ШП СПР редкий												
4	23,5 4ПЗЕ1К1Л1В	1 П 22 Е К Л Б	170 22 21 25 90	22 26 26 26 21 22	9 4 4	4 В3	РТЗМ 7	250 5875	2350 1762 588 588 587	1 1 1 1 3	470	470
подрост: 7ПЗЕ (35) 4,0 м, 5,0 тыс.шт/га подлесок: ШП СПР редкий повреждение повреждение болезнями, пихта, средняя поврежденность, стволы гнили												
5	6,0 3П2Е1Л3ОС1В	1 П 22 Е Л ОС Б	170 22 24 90 20	22 26 36 23 22	9 4 4	4 В3	РТЗМ 7	250 1500	450 300 150 450 150	1 1 1 3 3	60	120
подрост: 6П2Е2К (35) 4,0 м, 5,0 тыс.шт/га подлесок: ШП СПР редкий повреждение повреждение болезнями, пихта, средняя поврежденность, стволы гнили												

Илимское лесничество
КОПИЯ ВЕРНА

Секретарь

Таксационное описание

Илимское Ревунская дача		лесосырьевая база: АО "Группа "Илим"										Квартал: 202						
Категория зашитности: эксплуатируемые леса 3 гр.																		
№	Пло-	Состав,	Эл:	В:	Д:	К:	Г:	В:	Тип:	П:	Запас сыро-рост.	К:	Запас на выделе, м3					
№	щадь,	подрост,	Я:	л:	е:	о:	в:	и:	л:	р:	о:	л:	л:					
№	м Д:	посева,	р:	е:	с:	ы:	а:	н:	л:	л:	л:	л:	л:					
№	е е:	рельеф,	с:	е:	а:	о:	о:	т:	лесор.	о:	Общий:	по:	в:					
№	р л:	особенности	н:	с:	т:	з:	з:	е:	Услов.	т:	га:	на:	сост.:					
№	а:	выдела	н:	т:	т:	а:	р:	р:	т:	а:	выдел.	пород:	р:					
6	77,2	4П3Е1Л2В	1 П	170	21	24	9	4	4	РТЭМ	,7	240	18528	7411	1	772	1544	сплошная рубка сохр. подр.
			21 Е	21	24					В3				5558	1			
			Л	210	25	36								1853	2			
			Б	90	20	20								3706	3			
			подрост: 7П2Е1К (35) 4,0 м, 5,0 тыс.шт/га															
			подлесок: ШП СПР редкий															
			повреждение повреждение болезнями, пихла, средняя поврежденность, стволовые гнили															
7	3,5	5Е2К1Л1П1В	1 Е	190	21	26	10	4	4	ПР	,5	170	595	297	2	70	70	сплошная рубка минерализация
			21 К	22	28					В3				119	2			
			Л	23	32									60	2			
			П	21	26									60	2			
			В	90	19	20								59	3			
			подрост: 5Е5П (40) 4,0 м, 3,0 тыс.шт/га															
			подлесок: ШП редкий															
8	4,5	5Е2К1Л1П1В	1 Е	190	21	26	10	4	4	ПР	,5	170	765	382	2	90	90	
			21 К	22	28					В3				153	2			
			Л	23	32									77	2			
			П	21	26									77	2			
			В	90	19	20								76	3			
			подрост: 5Е5П (40) 4,0 м, 3,0 тыс.шт/га															
			подлесок: ШП редкий															
			озу: берегозащитные участки леса															
9	12,7	6С1Л1П1Е1В	1 С	170	21	28	9	4	4	ГОЛ	,6	240	3048	1828	1	254	254	сплошная рубка сохр. подр.
			21 Л	22	28					В3				305	1			
			П	20	20									305	1			
			Е	20	20									305	1			
			В	90	18	18								305	3			
			подрост: 6П2Е2К (35) 4,0 м, 5,0 тыс.шт/га															
			подлесок: ШП редкий															
			селекционная оценка: нормальные															
10	4,9	6ОС2С1Е1П+Л	1 ОС	90	23	28	9	4	3	РТ	,7	250	1225	735	3	49	98	сплошная рубка сохр. подр.
			23 С	170	24	32				В2				245	1			
			Е	21	22									123	1			
			П	21	22									122	1			
			подрост: 4К4П2Е (25) 3,0 м, 5,0 тыс.шт/га															
			подлесок: ШП СПР редкий															
11	12,2	6С2Е1Л1В	1 С	170	24	32	9	4	3	РТЭМ	,7	310	3782	2269	2	366	366	сплош. санрубка



Таксационное описание

Илимское Ревунская дача		лесосырьевая база: АО "Группа "Илим"		Квартал: 202	
Категория защитности: эксплуатационные леса 3 гр.		лесосырьевая база: АО "Группа "Илим"		Квартал: 202	
Состав,	: Э л : В :	Д : К Г :	В : Тип :	П : Запас сыроваст. : К :	Запас на выделе, м3 :
Н в : Пло- : подрост,	Я : л е : о : В : и : л р :	о : л е с а :	о : л е с а :	о : л е с а , м 3 :	л :
о в : ш а д ь , :	р : е с : з : ы : а :	н :	л :	т :	: Един: Захламлен. : Хозяйственные :
м д : :	у : м а : р : с : м : в : в : и : и : т и п :	н : Н а :	В т . ч . о :	: дер . :	распоряжения :
е е : г а :	с : е : а : о : е : о : о : т : л е с о р . :	о :	Общий: по в : Сухо: Ре- : е с т . :		
р л : :	о с о б е н н о с т и :	т : г а : н а :	с о с т . : а : с т о я :	д и н : в о з . : Общий: Лик- :	
а :	в ы д е л а :	т : а : р : р : т : а :	в ы д е л : п о р о д : р :	: :	: в и д а :
	21 П 20 20	В3	232 1		сохр. подр.
	Е 20 20		155 1		
	Л 23 32		78 1		
подрост: 6П2Е2К (25) 3,0 м, 5,0 тыс. шт/га					
подлесок: ШП СПР редкий					
селекционная оценка: нормальные					
50	5,0 4П3Е1К1Л1В	1 П 170 22 26 9 4 4	РТЭМ , 7 250 1250	500 1	сплош. санрубка
		22 Е 22 26	В3	375 1	сохр. подр.
		К 21 26		125 1	
		Л 25 36		125 1	
		В 90 21 22		125 3	
подрост: 7П2Е (35) 4,0 м, 5,0 тыс. шт/га					
подлесок: ШП СПР редкий					
повреждение повреждение болезнями, пихта, средняя поврежденность, стволовые гнили					
51	1,9 6С2Е1Л1В	1 С 170 24 32 9 4 3	РТЭМ , 7 310 589	353 2 57	сплошная рубка
		23 Е 21 22	В2	118 2	сохр. подр.
		Л 25 36		59 2	
		В 90 19 20		59 3	
подрост: 8П2К (25) 3,0 м, 5,0 тыс. шт/га					
подлесок: ШП СПР редкий					
повреждение повреждение болезнями, сосна, средняя поврежденность, стволовые гнили					
селекционная оценка: нормальные					
52	18,7 4П3Е1Л2Б	1 П 170 21 24 9 4 4	РТЭМ , 7 240 4488	1795 1 187	сплош. санрубка
		21 Е 21 24	В3	1346 1	сохр. подр.
		Л 210 25 36		449 2	
		В 90 20 20		898 3	
подрост: 7П2Е1К (35) 4,0 м, 5,0 тыс. шт/га					
подлесок: ШП СПР редкий					
повреждение повреждение болезнями, пихта, средняя поврежденность, стволовые гнили					
53	1,7 река				
	ширина 3,0 м, протяженность 5,5 км				
54	,1 ручьи				
	ширина 0,5 м, протяженность 1,1 км				
55	17,2 дорога				
	лесовозная, грунтовая, улучшенная, ширина 20,0 м, ширина проезжей части 6,0 м, протяженность 5,7 км, состояние удовлетворит., круглогодично				

ФЕДЕРАЛЬНОЕ АГЕНТСТВО
ПО ТЕХНИЧЕСКОМУ РЕГУЛИРОВАНИЮ И МЕТРОЛОГИИ

Илимский филиал
Илимского государственного университета

Специализированный отдел
по оценке лесных ресурсов

Илимский филиал
Илимского государственного университета
в Усть-Илимском районе

№ 35/16 от 01.01.2016 г.

Е.В. ВАСИЛЬЕВА

Таксационное описание

Илимское Ревунская дача
 Категория защитности: эксплуатируемые леса 3 гр. лесосырьевая база: АО "Группа "Илим" Квартал: 203

: : Состав, : Э л : В : Д : К Г : Б : Тип : П : Запас сырораств. : К : Запас на выделе, м3
 : Н в : Пло- : подрост, : Я л е : о : В : и : л р : о : леса : о : леса, м3 : л : :
 : о : ы : ш а д ь : : подлесок, : р : е : с : з : ы : а : н : : л : : : : Един : Захламлен. : Х о з я й с т в е н н ы е :
 : м д : : почва, : : У : м а : р : с : м : в : и : и : тип : н : На : : В т . ч . о : : дер . : : : распоряджения
 : е : л : га : рельеф, : с : e : а : о : e : о : о : т : лесор. : о : : Общ и й : по : в : Сухо : Ре : : е с т . : : :
 : р : л : : особенности : - : н : : с : т : т : з : e : : усл ов . : т : га : на : : с о с т . : . а : с т о я : д ин : воз . : Общ и й : Л и к - : :
 : а : : выдела : н : т : : т : а : : р : р : т : : а : : : выден : пород : р : : : : : : : : вида : : :

1	9,5	4ПЗЕ1Л2Б	1 П 21 Е	170 21 24	21 24	9 4	4	РТЗМ В3	, 7	240	2280	912	1	95	190	сплош.санрубка сохр.подр.
			Л	210	25 36							684	1			
			Б	90	20 20							228	2			
			Л	210	26 36							456	3			
			подрост: 7П2Е1К (35) 4,0 м, 5,0 тыс.шт/га													
			подлесок: ШП СПР редкий													
			повреждение повреждение болезнями, пихта, средняя поврежденность, стволы гнили													
2	16,7	7С2П1Л+К	1 С 24 П	210 170	24 22	11 4	3	РТЗМ В2	, 6	280	4676	3273	2	334	334	сплош.санрубка сохр.подр.
			Л	210	26 36							935	2			
			Л	210	26 36							468	2			
			подрост: 5ПЗЕ2К (35) 4,0 м, 5,0 тыс.шт/га													
			подлесок: ШП СПР редкий													
			повреждение повреждение болезнями, сосна, средняя поврежденность, стволы гнили													
			селекционная оценка: нормальные													
3	23,8	4С1Л1ПЗВ1ОС	1 С 4 Л	15 4 4	3 4	1 1 3	3	РТЗМ В2	, 7	30	714	286			476	ух.за мол.1 оч 25%
			П	3 4	3 4							71				
			Б	5 4	4 4							214				
			ОС	6 6								71				
			подлесок: ШП ИВК СПР средний													
4	10,4	5ПЗЕ1С1Л	1 П 23 Е С	150 22 24 190	22 24 24 32	8 4	4	РТЗМ В3	, 7	270	2808	1404	1	208	208	сплошная рубка сохр.подр.
			Л	25 32								842	1			
			Л	25 32								281	2			
			подрост: 8П2Е (25) 3,0 м, 5,0 тыс.шт/га													
			подлесок: ШП СПР редкий													
5	10,3	3П2ЕЗВ2ОС+К	1 П 5 Е Б	20 4 4 6 6	4 4	1 1 4	4	РТЗМ В3	, 7	40	412	124			206	ух.за мол.1 оч 25%
			ОС	6 6								82				
			ОС	6 6								124				
			подлесок: ШП ИВК СПР средний													
6	2,5	5ПЗЕ1С1Л	1 П 23 Е С Л	150 22 24 190	22 24 24 32	8 4	4	РТЗМ В3	, 7	270	675	337	1	50	50	сплошная рубка сохр.подр.
			Л	25 32								202	1			
			Л	25 32								68	2			
			подрост: 8П2Е (25) 3,0 м, 5,0 тыс.шт/га													

Таксационное описание

Илимское Ревунская дача		лесосырьевая база: АО "Группа "Илим"										Квартал: 203						
Категория заштитности: эксплуатируемые леса 3 гр.																		
№	Площадь, га	Состав, подрост, подлесок, почва, рельеф, особенности выдела	Элев: 140	В: 23	Д: 28	К: 28	Г: 7	Б: 4	Тип: 3	П: РТЗМ	Запас сырья: 6	Запас на выдел: 260	МЗ: 5018	Л: 3010	1	193	386	сплошная рубка сохр. подр.
12	19,3	6С1Л1Е1П1ОС	1 С	170	23	26	9	4	3	РТЗМ	, 7	270	1782	713	1	132	132	сплошная рубка сохр. подр.
			23 Л	23	28	26	26			В3				502	1			
			Е	21	24									502	1			
			П	21	24									502	1			
			ОС	90	23	28								502	3			
			подрост: 6Е2П2К (25) 3,0 м, 5,0 тыс. шт/га															
			подлесок: ШП СПР редкий															
			селекционная оценка: нормальные															
13	6,6	4П3Е1Л2В	1 П	170	23	26	9	4	3	РТЗМ	, 7	270	1782	713	1	132	132	сплошная рубка сохр. подр.
			23 Е	23	26					В3				535	1			
			Л	210	25	36								178	2			
			Б	90	21	24								356	3			
			подрост: 5П3Е2К (35) 4,0 м, 5,0 тыс. шт/га															
			подлесок: ШП СПР редкий															
14	4,7	4С2Е2П1Е1ОС+Л	1 С	210	25	44	11	4	3	РТЗМ	, 6	260	1222	489	2	94	94	сплошная рубка сохр. подр.
			23 Е	170	22	24				В3				245	1			
			П	22	24									244	1			
			Б	90	21	22								122	3			
			ОС	24	32									122	3			
			Л	210														
			подрост: 4Е4П2К (35) 4,0 м, 5,0 тыс. шт/га															
			подлесок: ШП СПР редкий															
			повреждение повреждение болезнями, сосна, средняя поврежденность, стволы гнили															
			селекционная оценка: нормальные															
15	22,7	4С2Л2П1К1В	1 С	190	24	32	10	4	3	РТЗМ	, 7	310	7037	2815	2	454	454	сплошная рубка сохр. подр.
			23 Л	25	32					В3				1407	2			
			П	22	24									1407	2			
			К	22	28									704	2			
			Б	90	20	20								704	3			
			подрост: 4Е4П2К (35) 4,0 м, 5,0 тыс. шт/га															
			подлесок: ШП СПР редкий															
			селекционная оценка: нормальные															
16	10,3	10С+Е	1 С	150	22	28	8	4	4	РТЗМ	, 7	290	2987	2387	1	103	206	сплош. санрубка сохр. подр.
										В2								
			подрост: 5К5П (35) 4,0 м, 5,0 тыс. шт/га															
			подлесок: ШП МЖ средний															
			повреждение повреждение болезнями, сосна, средняя поврежденность, стволы гнили															
			селекционная оценка: нормальные															

Илимское лесничество
КОПИЯ ВЕРНА

Секретарь

Таксационное описание

Илимское Ревунская дача		лесосырьевая база: АО "Группа "Илим"										Квартал: 203				
Категория защитности: эксплуатируемые леса 3 гр.																
Состав,	Э л : В :	Д : К Г :	В :	Т и п :	П :	З а п а с	с ы р о р а с т .	К :	З а п а с	н а	в ы д е л е ,	м 3				
Н : П л о -	Я : л е :	о : В : и	л р :	о : л е с а :	о : л е с а :	о : л е с а ,	м 3	л :	л :	Е д и н :	З а х л а м л е н .	Х о з я и с т в е н н ы е :				
о ы : ш а д ь ,	р : е с :	з : ы :	а :	н :	л :	л :	л :	л :	л :	л :	р а с п о р я ж е н и я :	р а с п о р я ж е н и я :				
м д :	У : м а :	р : с :	м : в :	и :	т и п :	н :	Н а :	В т . ч . о :	л е с :	д е р .	р а с п о р я ж е н и я :	р а с п о р я ж е н и я :				
е е : г а :	с : е :	а : о :	е : о :	т : л е с о р .	о :	О б щ и й :	п о :	в : С у х о :	Р е -	е с т .	р а с п о р я ж е н и я :	р а с п о р я ж е н и я :				
р л :	о с о б е н н о с т и	- : н :	с : т :	т : з :	е : у с л о в .	т : г а :	н а :	с о с т . : а :	с л о я :	д и н :	в о з .	О б щ и й : Л и к -				
а :	в ы д е л а	н : т :	т : а :	р : р :	т :	а :	в ы д е л :	п о р о д :	р :	л :	в и д а :	в и д а :				
33	1,3 карьер															
34	10,4 7С3Л+E	1 С	210	24	40	11	4	3	БРРТ	,6	280	2912	2038	2	208	сплош. санрубка сохр. подр.
		24 Л	25	44					В2				874	2		
		подрост: 5ЕЗП2К (35) 4,0 м, 5,0 тыс. шт/га														
		подлесок: ШП СПР МЖ редкий														
		повреждение повреждение болезнями, сосна, средняя поврежденность, стволовые гнили														
		селекционная оценка: нормальные														
35	1,2 7С1Л1ПЛОС+E	1 С	190	25	36	10	4	3	РТЗМ	,6	290	348	243	2	24	сплошная рубка сохр. подр.
		25 Л	26	40					В2				35	2		
		П	22	24									35	2		
		ОС	90	24	36								35	3		
		Е	190													
		подрост: 6П4Е (35) 4,0 м, 5,0 тыс. шт/га														
		подлесок: ШП СПР МЖ редкий														
		селекционная оценка: нормальные														
36	3,8 7С1Л1ЕЛОС	1 С	190	24	36	10	4	3	РТЗМ	,6	280	1064	745	2	38	сплошная рубка сохр. подр.
		24 Л	25	36					С2				107	2		
		Е	22	26									106	2		
		ОС	90	24	32								106	3		
		подрост: 4Е4П2К (35) 4,0 м, 5,0 тыс. шт/га														
		подлесок: ШП СПР редкий														
		селекционная оценка: нормальные														
37	14,2 3ЕЗП2Л1С1В	1 Е	180	23	26	9	4	3	РТЗМ	,6	230	3266	980	1	284	сплошная рубка сохр. подр.
		23 П	22	26					В3				980	1		
		Л	210	25	44								653	2		
		С	24	36									327	2		
		В	90	21	22								326	3		
		подрост: 6П2Е2К (35) 4,0 м, 5,0 тыс. шт/га														
		подлесок: ШП МЖ редкий														
38	19,8 5Е2П1К2Б	1 Е	170	22	26	9	4	4	ПР	,5	170	3366	1683	1	396	сплошная рубка сохр. подр.
		21 П	21	24					В3				673	1		
		К	21	28									337	1		
		Б	90	20	20								673	3		
		подрост: 7П2Е1К (35) 4,0 м, 5,0 тыс. шт/га														
		подлесок: ШП СПР редкий														
		осу: березозащитные участки леса														

Таксационное описание

Илимское Ревунская дача		лесосырьевая база: АО "Группа "Илим"		Квартал: 205	
Категория защитности: эксплуатируемые леса 3 гр.					
: : Состав,	: : Э л : В :	Д : К Г : Б :	Тип : П :	Запас сыраст. : К :	Запас на выделе, мЗ :
: Н в : Пло-:	: Я л е : о : В : и : л р :	о : л е с а :	о : л е с а , мЗ :	л :	
: о ы : ш а д ь , :	: р е с : з : ы : а : н :	л :		: Е д и н : Захламлен. :	Х о з я й с т в е н н ы е :
: м д : почва,	: У : м а : р : с : м : в : и : т и п : н : Н а :	В т . ч о :		: д е р . :	р а с п о р я ж е н и я :
: е е : г а : рельеф,	: с : е : а : о : е : о : т : л е с о р . :	о :	Общий : по : в :	Сухо : Ре- : е с т . :	
: р л : : особенноти	: - : н : с : т : т : з : е : у с л о в . :	т : г а : н а :	с о с т . : а :	с т о я : д и н : в о з . :	Общий : Л и к - :
: : а :	: н : т : т : а : р : р : т : а :	в ы д е л : п о р о д : р :	а :	в и д а :	
	24 Е 23 26	В2		888 2	минерализация
	П 22 20			888 2	
	С 24 28			444 2	
	В 80 19 16			444 3	
подрост: 5ПЗЕ2К (35) 3,0 м, 3,0 тыс.шт/га					
повреждение повреждение болезнями, листовница, средняя поврежденность, стволовые гнили					
13 16,3 4Е2Л2П1К1В	1 Е 170 21 24 9 4 4	ПР	, 6 220 3586	1434 2	326
	22 Л 26 32	В3		717 2	
	П 20 24			717 2	
	К 23 28			359 2	
	В 80 19 16			359 3	
подрост: 6Е2П2К (40) 3,0 м, 5,0 тыс.шт/га					
подлесок: МЖ средний					
озу: берегозащитные участки леса					
14 3,1 10С	1 С 85 20 20 5 3 3	БРЭМ	, 9 330 1023	1023 1	
		В2			
подрост: 5ПЗС2К (25) 2,0 м, 2,0 тыс.шт/га					
подлесок: МЖ ШП редкий					
селекционная оценка: нормальные					
15 17,2 4Л2С2П1Е1В	1 Л 200 26 36 10 4 3	БРЭМ	, 7 280 4816	1926 2 172	344
	24 С 23 32	В2		963 2	
	П 22 20			963 2	
	Е 23 34			482 2	
	В 100 21 20			482 2	
подрост: 3К5П2Е (40) 4,0 м, 6,0 тыс.шт/га					
повреждение повреждение болезнями, листовница, средняя поврежденность, стволовые гнили					
16 47,9 5С2Л1Е1К1В	1 С 110 21 24 6 4 3	БРЭМ	, 8 320 15328	7664 1 479	958
	21 Л 22 22	В2		3065 1	
	Е 20 20			1533 1	
	К 19 16			1533 1	
	В 20 16			1533 3	
подрост: 5ПЗЕ2К (25) 2,0 м, 3,0 тыс.шт/га					
подлесок: ШП СПР средний					
селекционная оценка: нормальные					
17 60,4 3Л2С2П1Е1К1В	1 Л 250 28 52 13 4 2	РТЭМ	, 6 250 15100	4530 2	
	25 С 24 36	В3		3020 2	
	П 23 24			3020 2	

Илимское лесничество
КОПИЯ БЕГИНА
Секретарь