



Поражено болезнями :

Вид болезни	Порода	Встречаемость (% пораженных деревьев)	Степень поражения лесного насаждения (слабая, средняя, сильная)
Сосновая губка	С	25	средняя
Лиственничная губка	Л	25	средняя
Еловая губка	Е	25	средняя
Трутовик осиновый, ложный	ОС	25	средняя

2.3. Выборке подлежит: 100 % деревьев,  
в том числе:

**Кв. 92 выд. 21**

ослабленных \_\_\_\_\_ % (причины назначения) \_\_\_\_\_

сильно ослабленных \_\_\_\_\_ % (причины назначения) \_\_\_\_\_

усыхающих 16 % (причины назначения) дупла, плодовые тела, табачные сучья

свежего сухостоя 16 %

в том числе: свежего ветровала \_\_\_\_\_ %

свежего бурелома \_\_\_\_\_ %

старого ветровала 12 %

в том числе: старого бурелома \_\_\_\_\_ %

старого сухостоя 12 %

аварийных \_\_\_\_\_ %

2.4. Полнота лесного насаждений после уборки деревьев, подлежащих рубке, составит:  
кв.92 выд. 21- 0,26

Критическая полнота для данной категории лесных насаждений составляет 0,3 .

### ЗАКЛЮЧЕНИЕ

С целью предотвращения негативных процессов или снижения ущерба от их воздействия назначено:

Участковое лесничество	Урочище (дача)	Квар тал	Вы дел	Площадь выдела, га	Вид мероприятия	Площадь мероприятия, га	Поро да	Запас на выдел куб.м	Крайн ие сроки прове дения
Невонское	Неванская	92	21	14,4	ССР	10,2	С	2652	2017

Ведомость перечета деревьев, назначенных в рубку, и абрис лесного участка прилагаются  
(приложение 2 и 3 к Акту).

Меры по обеспечению возобновления:

Содействие естественному возобновлению путем сохранения подроста

Мероприятия, необходимые для предупреждения повреждения или поражения смежных насаждений:  
В прилегающих насаждениях рекомендуется проводить текущие лесопатологические  
обследования

Сведения для расчета степени повреждения:

год образования старого сухостоя 2010 ;

основная причина повреждения древесины Болезни леса

Дата проведения обследований 04.09.2017

Исполнитель работ по проведению лесопатологического обследования:

ФИО Данилина Н.И.

Подпись



Результаты проведения лесопатологического обследования лесных насаждений за сентябрь 2017г.

Субъект Российской Федерации: **Иркутская область** „Лесничество (лесопарк) **Илимское**  
 Участковое лесничество **Невонское** Дача **Невонская**

1	2	3	4	5	6	7	Таксационная характеристика лесного насаждения								17	распределение деревьев по категориям состояния, % от запаса										29	30	31	32	Назначенные мероприятия			
							8	9	10	11	12	13	14	15		16	18	19	20	21	22	23	24	25	26					27	28	33	34
Номер квартала	Номер выдела	Площадь выдела, га	Целевое назначение лесов	Категория защитных лесов	Номер лесопатологического выдела	Площадь лесопатологического выдела, га	состав	порода	возраст	средняя высота, м	средний диаметр, см	тип леса	полнота	бонитет	запас, км \ га	Число деревьев на проб., шт.	без признаков ослабления	ослабленные	сильно ослабленные	уыхающие	свежий сухостой	старый сухостой	свежий ветровал	старый ветровал	свежий бурелом	старый бурелом	аварийные деревья	Признаки повреждения деревьев	Доля поврежденных деревьев, %	Причины ослабления повреждения	Подлежит рубки, %	вид	площадь, га
92	21	14,4	экс		1	10,2										100	12	10	20	20	19	9						801	15	352	32	ССР	10,2
										28						39	19	15	8	14	19	11	14					801	15	353	58		
										30						50	19	9	17	17	12	14	12					801	15	351	55		
										22						43	22	7	14	17	13	18	9					801	15	358	57		
итого по выделу						10,2									232	16	11	16	18	17	11	11								57			10,2

Показатели, не соответствующие таксационному описанию отмечаются "\*".

Исполнитель работ по проведению лесопатологического обследования:

Ф.И.О. Данилина Н.И. Подпись 

Дата составления документа 18.09.2017г. Телефон 89641202532

коды причин и признаки ослабления, повреждения:

- 352 губка сосновая
- 355 трутовик настоящий
- 821- ветровал
- 344- заселен черный сосновый усач
- 341 - заселение большой пихтовый усач
- 358- трутовик ложный осиновый
- 801 - наличие плодовых тел на стволе
- 831 наличие дупел, табачных сучьев
- 206-обрыв корней
- 610 - поселение стволовых



## Ведомость перечета деревьев назначенных в рубку

### ВРЕМЕННАЯ ПРОБНАЯ ПЛОЩАДЬ №1

Субъект Российской Федерации Иркутская область

Лесничество (лесопарк) Илимское Квартал 92 Выдел 21

Площадь 10.2 га,

Номер очага вредных организмов Размер пробной площади 0.7 га.

Таксационная характеристика:

тип леса ртзм состав 5С2Л1Е2ОС возраст 180 бонитет 3

полнота 0.6 запас на га 260 возобновление 4К4Е2П;25 лет;2,0м;5,0т.шт/га

Время и причина ослабления лесного насаждения: Болезни леса

Тип очага вредных организмов: эпизодический, хронический (подчеркнуть)

Фаза развития очага вредных организмов: начальная, нарастания численности,  
(подчеркнуть) собственно вспышка, кризис

Состояние лесного насаждения, намечаемые мероприятия:

Насаждение перестойное с нарушенной биологической устойчивостью, утратило свои защитные функции, Причиной сильного ослабления насаждений явилось развитие грибных заболеваний. Крона деревьев редкая, хвоя бледно-зеленая или желто-зеленая. Выявлено большое количество суховершинных деревьев. На стволах, имеются сухобочины, морозобоины и табачные сучья. Обнаружены плодовые тела губки сосновой, лиственничной, осинового ложного трутовика. Старый сухостой отработаны СВ (сосновый усач). Насаждение подвержено ветровалу, бурелому. Поражение болезнями леса, СВ (сосновый усач). степень повреждения средняя, на стволах имеются плодовые тела грибов, кроны сильно ажурные. Сосна перестойная, повреждена губкой сосновой, СКС 3,63. Лиственница перестойная, повреждена губкой лиственничной, СКС 3,48. Ель перестойная, повреждена губкой еловой, заселена СВ (большой пихтовый усач), СКС 3,46. Осина перестойная, повреждена трутовиком ложным, осиновым. СКС 3,46. Итого по выделу: текущий отпад состав. 35%, общий отпад 57%. Ст. сухостой 11%, ст. ветровал 11%. СКС -3,55

В целях предотвращения и уменьшения выхода деловой древесины и распространения очагов вредителей и болезней леса в эксплуатационных лесах рекомендуется проведение ССР в соответствии с ведомостями перечета деревьев и заключения.

Исполнитель работ по проведению лесопатологического обследования:

ФИО Данилина Н.И.

Подпись



Дата составления документа 18.09.2017

Телефон 89641202532

## ВЕДОМОСТЬ ПЕРЕЧЕТА ДЕРЕВЬЕВ

Порода: сосна

Ступени толщины	Количество деревьев по категориям состояния, шт																Всего деревьев по ступеням толщины	
	I	II	III	IV		V		VI			Ветровал, бурелом			аварийные деревья			шт.	в т.ч. подлежа т рубке
				НЗ	З	НЗ	З	НЗ	З	О	НЗ	З	О	НЗ	З	О		
1	2	3	4	5	6	7	8	9	10	11	12	13	14	15	16	17	18	19
24	8	6	6	3	0	3	5	0	0	3	2	0	4	0	0	0	40	50
28	2	3	4	3	1	4	3	0	0	4	0	0	2	0	0	0	26	65
32	3	2	9	7	3	4	1	0	0	2	0	0	3	0	0	0	34	59
36	0	0	0	0	0	0	0	0	0	0	0	0	0	0	0	0	0	0
Итого деревьев	13	11	19	13	4	11	9	0	0	9	2	0	9	0	0	0	100	57
%	13	11	19	13	4	11	9	0	0	9	2	0	9	0	0	0	100	57

Порода: Лиственница

Ступени толщины	Количество деревьев по категориям состояния, шт																Всего деревьев по ступеням толщины	
	I	II	III	IV		V		VI			Ветровал, бурелом			аварийные деревья			шт.	в т.ч. подлежа т рубке
				НЗ	З	НЗ	З	НЗ	З	О	НЗ	З	О	НЗ	З	О		
1	2	3	4	5	6	7	8	9	10	11	12	13	14	15	16	17	18	19
24	0	0	0	0	0	0	0	0	0	0	0	0	0	0	0	0	0	0
28	3	2	1	0	1	1	1	0	0	0	2	0	1	0	0	0	0	0
32	2	1	0	0	0	0	0	1	0	1	1	0	0	0	0	0	6	50
36	3	3	2	2	2	2	3	1	0	1	1	0	1	0	0	0	21	62
40	0	0	0	0	0	0	0	0	0	0	0	0	0	0	0	0	0	0
Итого деревьев	8	6	3	2	3	3	4	2	0	2	4	0	2	0	0	0	39	56
%	21	15	8	5	8	8	10	5	0	5	10	0	5	0	0	0	100	56

Порода: Осина

Ступени толщины, см	Количество деревьев по категориям состояния, шт																Всего деревьев по ступеням толщины	
	I	II	III	IV		V		VI			Ветровал, бурелом			аварийные деревья			шт.	в т.ч. подл ежат рубке, %
				НЗ	З	НЗ	З	НЗ	З	О	НЗ	З	О	НЗ	З	О		
1	2	3	4	5	6	7	8	9	10	11	12	13	14	15	16	17	18	19
20	3	3	2	4	0	1	0	1	0	1	1	0	1	0	0	0	17	53
24	3	1	2	2	0	2	0	1	0	1	1	0	0	0	0	0	13	54
28	3	0	2	2	0	2	0	1	0	2	1	0	0	0	0	0	13	62
32	0	0	0	0	0	0	0	0	0	0	0	0	0	0	0	0	0	0
Итого деревьев	9	4	6	8	0	5	0	3	0	4	3	0	1	0	0	0	43	56
%	21	9	14	19	0	12	0	7	0	9	7	0	2	0	0	0	100	56

Порода: Ель

Ступени толщины, см	Количество деревьев по категориям состояния, шт																Всего деревьев по ступеням толщины	
	I	II	III	IV		V		VI			Ветровал, бурелом			аварийные деревья			шт.	в т.ч. подл ежат рубке, %
				НЗ	З	НЗ	З	НЗ	З	О	НЗ	З	О	НЗ	З	О		
1	2	3	4	5	6	7	8	9	10	11	12	13	14	15	16	17	18	19
20	0	0	0	0	0	0	0	0	0	0	0	0	0	0	0	0	0	0
24	4	3	3	0	3	0	2	1	0	2	2	0	2	0	0	0	22	55
28	2	2	3	2	1	0	4	1	0	2	1	0	2	0	0	0	20	65
32	3	0	2	0	2	0	0	1	0	0	0	0	0	0	0	0	8	38
36	0	0	0	0	0	0	0	0	0	0	0	0	0	0	0	0	0	0
Итого деревьев	9	5	8	2	6	0	6	3	0	4	3	0	4	0	0	0	50	56
%	18	10	16	4	12	0	12	6	0	8	6	0	8	0	0	0	100	56

Порода: Итого по выделу

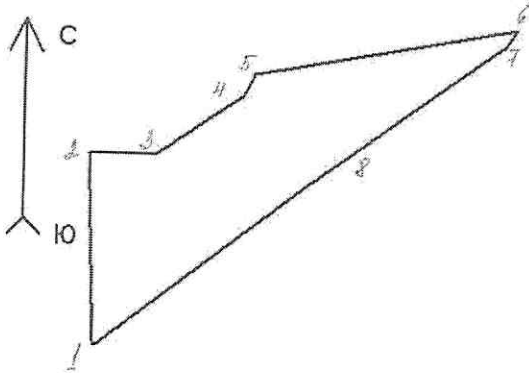
Ступени толщины	Количество деревьев по категориям состояния, шт																Всего деревьев по ступеням	
	I	II	III	IV		V		VI			Ветровал, бурелом			аварийные деревья			шт.	в т.ч. подлежа т рубке
				НЗ	З	НЗ	З	НЗ	З	О	НЗ	З	О	НЗ	З	О		
1	2	3	4	5	6	7	8	9	10	11	12	13	14	15	16	17	18	19
16	0	0	0	0	0	0	0	0	0	0	0	0	0	0	0	0	0	0
20	3	3	2	4	0	1	0	1	0	1	1	0	1	0	0	0	17	53
24	15	10	11	5	3	5	7	2	0	6	5	0	6	0	0	0	75	52
28	10	7	10	7	3	7	8	2	0	8	4	0	5	0	0	0	71	62
32	8	3	11	7	5	4	1	2	0	3	1	0	3	0	0	0	48	54
36	3	3	2	2	2	2	3	1	0	1	1	0	1	0	0	0	21	62
40	0	0	0	0	0	0	0	0	0	0	0	0	0	0	0	0	0	0
Итого деревьев	39	26	36	25	13	19	19	8	0	19	12	0	16	0	0	0	232	56
%	17	11	16	11	6	8	8	3	0	8	5	0	7	0	0	0	100	56

Примечание: НЗ-незаселеное, З-заселенное, О-отработано вредителями.



Абрис участка  
ТО МЛК Иркутской области по Илимскому лесничеству  
Невопское участковое лесничество, Невопская дача,  
Квартал 92 выд. 21  
Масштаб 1:10 000

Площадь отведенного участка – 10,2 га



Номера точек	координаты		Разбы линий	Длина, м
0-1			СЗ-02	1307
Отведенная площадь				
1-2	57.134870	101.801410	СЗ-02	283
2-3	58.137350	101.801050	СВ-90	99
3-4	58.137377	101.802830	СВ-56	160
4-5	58.138130	101.804920	СВ-22	35
5-6	58.138464	101.805330	СВ-79	401
6-7	58.139176	101.811890	ЮЗ-32	31
7-8	58.138910	101.811660	ЮЗ-54	362
8-1	58.137458	101.807870	ЮЗ-52	401

№ выдела	Ленты (круговой площадки) перечета				
	№ ленты (площадки)	длина, м	ширина, м	радиус, м	площадь, га
21	лп 1	350	20		0,7

Условные обозначения

	- площадь отвода
--	------------------

Исполнитель работ по проведению лесопатологического обследования:  
Ф.И.О. Данилина И.И. Подпись

Дата составления документа 18.09.2017г телефон 89641202532



