

В прилегающих насаждениях рекомендуется проводить текущие лесопатологические
обследования

Сведения для расчета степени повреждения:

год образования старого сухостоя 2010;

основная причина повреждения древесины Болезни леса

Дата проведения обследований 04.09.2017

Исполнитель работ по проведению лесопатологического обследования:

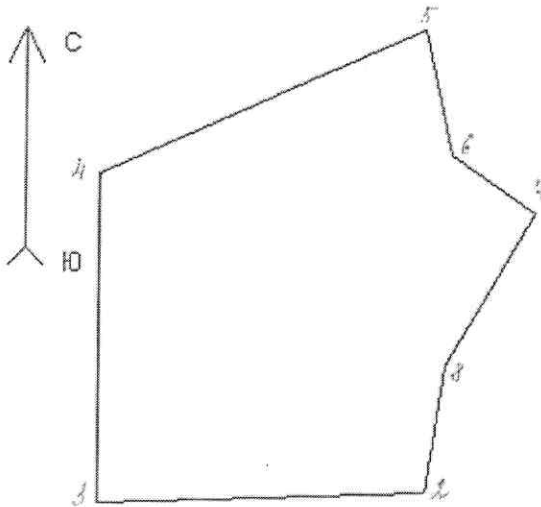
ФИО Данилина Н.И.

Подпись



Абрис участка
ТО МЛК Иркутской области по Илимскому лесничеству
Невонокское участковое лесничество, Кеульская дача,
Квартал 6 выд. 42
Масштаб 1:10 000

Площадь отведенного участка – 27,3 га



Номер а точек	координаты		Румбы линий	Длина м
0-1			СВ-02	1440
1-2			ЮЗ-88	660
Отведенная площадь				
2-3	58.676706	102.537130	ЮЗ-88	446
3-4	58.676625	102.529620	С-0	458
4-5	58.680556	102.529460	СВ-66	486
5-6	58.682479	102.537020	ЮВ-12	175
6-7	58.681459	102.540990	ЮВ-55	140
7-8	58.681158	102.541180	ЮЗ-30	245
8-2	58.678554	102.537970	ЮЗ-08	180

№ выдела	Ленты (круговой площадки) перечета				
	№ ленты (площадки)	длина, м	ширина, м	радиус, м	площадь, га
42	м 300	20			0,6
42	м 300	20			0,6

Условные обозначения

	Площадь отвода
--	----------------

Исполнитель работ по проведению лесопатологического обследования:
ФИО Данилина Н.И. Н.И. Данилина — Подпись

Дата составления документа 18.09.2017г. телефон 89641202532

Ведомость перечета деревьев назначенных в рубку

ВРЕМЕННАЯ ПРОБНАЯ ПЛОЩАДЬ №1

Субъект Российской Федерации Иркутская область

Лесничество (лесопарк) Илимское Квартал 6 Выдел 42

Площадь 27,3 га,

Номер очага вредных организмов _____ Размер пробной площади 0,6 га.

Таксационная характеристика:

тип леса брзм состав 4С3Л2Б1ОС возраст 180 бонитет 4

полнота 0,5 запас на га 200 возобновление 5С4Л1Е;10 лет;1,0м;3,5шт/га

Время и причина ослабления лесного насаждения: Болезни леса

Тип очага вредных организмов: эпизодический, хронический (подчеркнуть)

Фаза развития очага вредных организмов: начальная, нарастания численности,
собственно вспышка, кризис
(почеркнуть)

Состояние лесного насаждения, намечаемые мероприятия:

Насаждение перестойное с нарушенной биологической устойчивостью, утратило свои защитные функции, Причиной сильного ослабления насаждений явилось развитие грибных заболеваний. Крона деревьев редкая, хвоя бледно-зеленая или желто-зеленая. Выявлено большое количество суховершинных деревьев. На стволах, имеются сухобочины, морозобоины и табачные сучья. Обнаружены плодовые тела губки сосновой, лиственничной, настоящего и ложного трутовиков. Старый сухостой отработаны СВ. Насаждение подвержено ветровалу, бурелому. Поражение болезнями леса, СВ. степень повреждения средняя, на стволах имеются плодовые тела грибов, кроны сильно ажурные. Сосна перестойная, повреждена губкой сосновой, СКС 3,42. Лиственница перестойная, повреждена губкой лиственничной, СКС 3,36. Осина перестойная, повреждена трутовиком ложным, осиновым. СКС 3,49. Береза перестойная, повреждена трутовиком настоящим СКС 3,37. Итого по выделу: текущий отпад состав. 28%, общий отпад 52%. Ст. сухостой 13%, ст. ветровал 10%. СКС -3,40

В целях предотвращения и уменьшения выхода деловой древесины и распространения очагов вредителей и болезней леса в эксплуатационных лесах рекомендуется проведение ССР в соответствии с ведомостями перечета деревьев и заключения.

Исполнитель работ по проведению лесопатологического обследования:

ФИО Данилина Н.И.

Подпись



Дата составления документа 18.09.2017

Телефон 89641202532

ВЕДОМОСТЬ ПЕРЕЧЕТА ДЕРЕВЬЕВ

Порода: сосна

Ступени толщины	Количество деревьев по категориям состояния, шт																Всего деревьев по ступеням толщины	
	I	II	III	IV		V		VI			Ветровал, бурелом			аварийные деревья			шт.	В т.ч. подлежа т рубке
				НЗ	З	НЗ	З	НЗ	З	О	НЗ	З	О	НЗ	З	О		
1	2	3	4	5	6	7	8	9	10	11	12	13	14	15	16	17	18	19
28	3	3	3	2	1	1	0	0	0	3	0	0	2	0	0	0	18	50
32	1	2	1	1	1	0	1	0	0	2	0	0	1	0	0	0	10	60
36	2	2	1	1	1	0	1	0	0	0	0	0	1	0	0	0	9	44
40	0	0	0	0	0	0	0	0	0	0	0	0	0	0	0	0	0	0
Итого деревьев	6	10	8	6	3	3	3	0	0	8	0	0	6	0	0	0	53	55
%	11	19	15	11	6	6	6	0	0	15	0	0	11	0	0	0	100	55

Порода: Лиственники

Ступени толщины	Количество деревьев по категориям состояния, шт																Всего деревьев по ступеням толщины	
	I	II	III	IV		V		VI			Ветровал, бурелом			аварийные деревья			шт.	В т.ч. подлежа т рубке
				НЗ	З	НЗ	З	НЗ	З	О	НЗ	З	О	НЗ	З	О		
1	2	3	4	5	6	7	8	9	10	11	12	13	14	15	16	17	18	19
24	0	0	0	0	0	0	0	0	0	0	0	0	0	0	0	0	0	0
28	5	2	3	1	0	1	2	0	0	2	1	0	1	0	0	0	18	44
32	2	2	2	1	1	1	0	0	0	2	0	0	1	0	0	0	12	50
36	1	1	1	1	1	0	1	0	0	1	0	0	1	0	0	0	8	63
40	0	0	0	0	0	0	0	0	0	0	0	0	0	0	0	0	0	0
Итого деревьев	8	5	6	3	2	2	3	0	0	5	1	0	3	0	0	0	38	50
%	21	13	16	8	5	5	8	0	0	13	3	0	8	0	0	0	100	50

Порода: Береза

Ступени толщины	Количество деревьев по категориям состояния, шт																Всего деревьев по ступеням толщины	
	I	II	III	IV		V		VI			Ветровал, бурелом			аварийные деревья			шт.	В т.ч. подлежа т рубке
				НЗ	З	НЗ	З	НЗ	З	О	НЗ	З	О	НЗ	З	О		
1	2	3	4	5	6	7	8	9	10	11	12	13	14	15	16	17	18	19
16	2	1	1	1	0	2	0	0	2	0	0	1	0	0	0	0	10	60
20	4	4	2	2	0	2	0	0	4	0	0	3	0	0	0	0	21	52
24	3	3	4	3	0	2	0	0	2	0	0	2	0	0	0	0	19	47
28	0	0	0	0	0	0	0	0	0	0	0	0	0	0	0	0	0	0
Итого деревьев	9	8	7	6	0	6	0	0	8	0	0	6	0	0	0	0	50	52
%	18	16	14	12	0	12	0	0	16	0	0	12	0	0	0	0	100	52

Порода: Осина

Ступени толщины, см	Количество деревьев по категориям состояния, шт																Всего деревьев по ступеням толщины	
	I	II	III	IV		V		VI			Ветровал, бурелом			аварийные деревья			шт.	В т.ч. подл ежат рубке, %
				НЗ	З	НЗ	З	НЗ	З	О	НЗ	З	О	НЗ	З	О		
1	2	3	4	5	6	7	8	9	10	11	12	13	14	15	16	17	18	19
24	2	3	3	1	0	2	0	0	0	2	0	0	2	0	0	0	15	47
28	2	1	1	2	0	3	0	0	0	1	0	0	1	0	0	0	11	64
32	1	2	4	2	0	1	0	0	0	2	0	0	1	0	0	0	13	46
Итого деревьев	5	6	8	5	0	6	0	0	0	5	0	0	4	0	0	0	39	51
%	13	15	21	13	0	15	0	0	0	13	0	0	10	0	0	0	100	51

Порода: Пихта

Ступени толщины, см	Количество деревьев по категориям состояния, шт																Всего деревьев по ступеням толщины	
	I	II	III	IV		V		VI			Ветровал, бурелом			аварийные деревья			шт.	В т.ч. подл ежат рубке, %
				НЗ	З	НЗ	З	НЗ	З	О	НЗ	З	О	НЗ	З	О		
1	2	3	4	5	6	7	8	9	10	11	12	13	14	15	16	17	18	19
24	2	3	3	1	0	2	0	0	0	2	0	0	2	0	0	0	15	47
28	2	1	1	2	0	3	0	0	0	1	0	0	1	0	0	0	11	64
32	1	2	4	2	0	1	0	0	0	2	0	0	1	0	0	0	13	46
Итого деревьев	5	6	8	5	0	6	0	0	0	5	0	0	4	0	0	0	39	51
%	13	15	21	13	0	15	0	0	0	13	0	0	10	0	0	0	100	51

1	2	3	4	5	6	7	8	9	10	11	12	13	14	15	16	17	18	19
Итого деревьев	0	0	0	0	0	0	0	0	0	0	0	0	0	0	0	0	0	0
%	0	0	0	0	0	0	0	0	0	0	0	0	0	0	0	0	0	0

Порода: Ель

Ступени толщины, см	Количество деревьев по категориям состояния, шт																Всего деревьев по ступеням толщины	
	I	II	III	IV		V		VI			Ветровал, бурелом			аварийные деревья			шт.	в т.ч. подл ежат рубке, %
				НЗ	З	НЗ	З	НЗ	З	О	НЗ	З	О	НЗ	З	О		
1	2	3	4	5	6	7	8	9	10	11	12	13	14	15	16	17	18	19
Итого деревьев.	0	0	0	0	0	0	0	0	0	0	0	0	0	0	0	0	0	0
%	0	0	0	0	0	0	0	0	0	0	0	0	0	0	0	0	0	0

Порода: Кедр

Ступени толщины, см	Количество деревьев по категориям состояния, шт																Всего деревьев по ступеням толщины	
	I	II	III	IV		V		VI			Ветровал, бурелом			аварийные деревья			шт.	в т.ч. подл ежат рубке, %
				НЗ	З	НЗ	З	НЗ	З	О	НЗ	З	О	НЗ	З	О		
1	2	3	4	5	6	7	8	9	10	11	12	13	14	15	16	17	18	19
Итого деревьев.	0	0	0	0	0	0	0	0	0	0	0	0	0	0	0	0	0	0
%	0	0	0	0	0	0	0	0	0	0	0	0	0	0	0	0	0	0

Порода: Итого по выделу

Ступени толщины	Количество деревьев по категориям состояния, шт																Всего деревьев по ступеням	
	I	II	III	IV		V		VI			Ветровал, бурелом			аварийные деревья			шт.	в т.ч. подлежа т рубке.
				НЗ	З	НЗ	З	НЗ	З	О	НЗ	З	О	НЗ	З	О		
1	2	3	4	5	6	7	8	9	10	11	12	13	14	15	16	17	18	19
16	2	1	1	1	0	2	0	0	2	0	0	1	0	0	0	0	10	60
20	4	4	2	2	0	2	0	0	4	0	0	3	0	0	0	0	21	52
24	5	9	10	6	0	6	1	0	2	5	0	2	4	0	0	0	50	52
28	10	6	7	5	1	5	2	0	0	6	1	0	4	0	0	0	47	51
32	4	6	7	4	2	2	1	0	0	6	0	0	3	0	0	0	35	51
36	3	3	2	2	2	0	2	0	0	1	0	0	2	0	0	0	17	53
40	0	0	0	0	0	0	0	0	0	0	0	0	0	0	0	0	0	0
Итого деревьев	28	29	29	20	5	17	6	0	8	18	1	6	13	0	0	0	180	52
%	16	16	16	11	3	9	3	0	4	11	1	3	7	0	0	0	100	52

Примечание: НЗ-незаселеное, З-заселенное, О-отработано вредителями.

1	2	3	4	5	6	7	8	9	10	11	12	13	14	15	16	17	18	19
20	0	0	0	0	0	0	0	0	0	0	0	0	0	0	0	0	0	0
24	4	2	2	1	0	1	3	0	0	2	0	0	1	0	0	0	16	50
28	2	2	2	3	1	1	0	0	0	2	0	0	1	0	0	0	14	57
32	2	2	1	2	1	1	1	0	0	2	0	0	1	0	0	0	13	62
36	3	2	1	1	1	0	1	0	0	0	0	0	2	0	0	0	11	45
40	0	0	0	0	0	0	0	0	0	0	0	0	0	0	0	0	0	0
Итого дер	11	8	6	7	3	3	5	0	0	6	0	0	5	0	0	0	54	54
%	20	15	11	13	6	6	9	0	0	11	0	0	9	0	0	0	100	54

Порода: Лиственни

Ступени толщины	Количество деревьев по категориям состояния, шт																всего деревьев по ступеням толщины	
	I	II	III	IV		V		VI			Ветровал, бурелом			аварийные деревья			шт.	в т.ч. подлежа т рубке
				НЗ	З	НЗ	З	НЗ	З	О	НЗ	З	О	НЗ	З	О		
1	2	3	4	5	6	7	8	9	10	11	12	13	14	15	16	17	18	19
24	0	0	0	0	0	0	0	0	0	0	0	0	0	0	0	0	0	0
28	4	3	2	1	0	1	2	0	0	2	0	0	1	0	0	0	16	44
32	2	2	2	1	1	1	0	0	0	2	0	0	1	0	0	0	12	50
36	1	1	1	1	1	1	1	0	0	1	0	0	1	0	0	0	9	67
40	0	0	0	0	0	0	0	0	0	0	0	0	0	0	0	0	0	0
Итого деревьев	7	6	5	3	2	3	3	0	0	5	0	0	3	0	0	0	37	51
%	19	16	14	8	5	8	8	0	0	14	0	0	8	0	0	0	100	51

Порода: Береза

Ступени толщины	Количество деревьев по категориям состояния, шт																всего деревьев по ступеням толщины	
	I	II	III	IV		V		VI			Ветровал, бурелом			аварийные деревья			шт.	в т.ч. подлежа т рубке
				НЗ	З	НЗ	З	НЗ	З	О	НЗ	З	О	НЗ	З	О		
1	2	3	4	5	6	7	8	9	10	11	12	13	14	15	16	17	18	19
16	2	1	1	2	0	2	0	0	2	0	0	1	0	0	0	0	11	64
20	1	4	2	2	0	2	0	0	2	0	0	2	0	0	0	0	15	53
24	3	4	3	1	0	4	0	0	3	0	0	2	0	0	0	0	20	50
Итого деревьев	6	9	6	5	0	8	0	0	7	0	0	5	0	0	0	0	46	54
%	13	20	13	11	0	17	0	0	15	0	0	11	0	0	0	0	100	54

Порода: Осина

Ступени толщины, см	Количество деревьев по категориям состояния, шт																всего деревьев по ступеням толщины	
	I	II	III	IV		V		VI			Ветровал, бурелом			аварийные деревья			шт.	в т.ч. подл ежат рубке, %
				НЗ	З	НЗ	З	НЗ	З	О	НЗ	З	О	НЗ	З	О		
1	2	3	4	5	6	7	8	9	10	11	12	13	14	15	16	17	18	19
20	0	0	0	0	0	0	0	0	0	0	0	0	0	0	0	0	0	0
24	2	3	3	2	0	2	0	0	0	2	0	0	2	0	0	0	16	50
28	2	2	2	2	0	3	0	0	0	1	0	0	1	0	0	0	13	54
32	1	1	2	1	0	1	0	0	0	2	0	0	1	0	0	0	9	56
Итого деревьев	5	6	7	5	0	6	0	0	0	5	0	0	4	0	0	0	38	53
%	13	16	18	13	0	16	0	0	0	13	0	0	11	0	0	0	100	53

Порода: Пихта

Ступени толщины, см	Количество деревьев по категориям состояния, шт																всего деревьев по ступеням толщины	
	I	II	III	IV		V		VI			Ветровал, бурелом			аварийные деревья			шт.	в т.ч. подл ежат рубке, %
				НЗ	З	НЗ	З	НЗ	З	О	НЗ	З	О	НЗ	З	О		
1	2	3	4	5	6	7	8	9	10	11	12	13	14	15	16	17	18	19
Итого деревьев	0	0	0	0	0	0	0	0	0	0	0	0	0	0	0	0	0	0
%	0	0	0	0	0	0	0	0	0	0	0	0	0	0	0	0	0	0

Порода: Ель

Ступени толщины, см	Количество деревьев по категориям состояния, шт																Всего деревьев по ступеням толщины	
	I	II	III	IV		V		VI			Ветровал, бурелом			аварийные деревья			шт.	в т.ч. подл ежат рубке, %
				НЗ	З	НЗ	З	НЗ	З	О	НЗ	З	О	НЗ	З	О		
1	2	3	4	5	6	7	8	9	10	11	12	13	14	15	16	17	18	19
Итого деревьев.	0	0	0	0	0	0	0	0	0	0	0	0	0	0	0	0	0	0
%	0	0	0	0	0	0	0	0	0	0	0	0	0	0	0	0	0	0

Порода: Кедр

Ступени толщины, см	Количество деревьев по категориям состояния, шт																Всего деревьев по ступеням толщины	
	I	II	III	IV		V		VI			Ветровал, бурелом			аварийные деревья			шт.	в т.ч. подл ежат рубке, %
				НЗ	З	НЗ	З	НЗ	З	О	НЗ	З	О	НЗ	З	О		
1	2	3	4	5	6	7	8	9	10	11	12	13	14	15	16	17	18	19
Итого деревьев.	0	0	0	0	0	0	0	0	0	0	0	0	0	0	0	0	0	0
%	0	0	0	0	0	0	0	0	0	0	0	0	0	0	0	0	0	0

Порода: Итого по выделу

Ступени толщины	Количество деревьев по категориям состояния, шт																Всего деревьев по ступеням	
	I	II	III	IV		V		VI			Ветровал, бурелом			аварийные деревья			шт.	в т.ч. подлежа т рубке.
				НЗ	З	НЗ	З	НЗ	З	О	НЗ	З	О	НЗ	З	О		
1	2	3	4	5	6	7	8	9	10	11	12	13	14	15	16	17	18	19
16	2	1	1	2	0	2	0	0	2	0	0	1	0	0	0	0	11	64
20	1	4	2	2	0	2	0	0	2	0	0	2	0	0	0	0	15	53
24	9	9	8	4	0	7	3	0	3	4	0	2	3	0	0	0	52	50
28	8	7	6	6	1	5	2	0	0	5	0	0	3	0	0	0	43	51
32	5	5	5	4	2	3	1	0	0	6	0	0	3	0	0	0	34	56
36	4	3	2	2	2	1	2	0	0	1	0	0	3	0	0	0	20	55
40	0	0	0	0	0	0	0	0	0	0	0	0	0	0	0	0	0	0
Итого деревьев	29	29	24	20	5	20	8	0	7	16	0	5	12	0	0	0	175	53
%	16	17	14	11	3	11	5	0	4	9	0	3	7	0	0	0	100	53

Примечание: НЗ-незаселенное, З-заселенное, О-отработано вредителями.

Порода: Ель

Ступени толщины, см	Количество деревьев по категориям состояния, шт															Всего деревьев по ступеням толщины		
	I	II	III	IV		V		VI			Ветровал, бурелом			аварийные деревья			шт.	в т.ч. подл ежат рубке, %
				НЗ	З	НЗ	З	НЗ	З	О	НЗ	З	О	НЗ	З	О		
1	2	3	4	5	6	7	8	9	10	11	12	13	14	15	16	17	18	19
Итого деревьев.	0	0	0	0	0	0	0	0	0	0	0	0	0	0	0	0	0	0
%	0	0	0	0	0	0	0	0	0	0	0	0	0	0	0	0	0	0

Порода: Кедр

Ступени толщины, см	Количество деревьев по категориям состояния, шт															Всего деревьев по ступеням толщины		
	I	II	III	IV		V		VI			Ветровал, бурелом			аварийные деревья			шт.	в т.ч. подл ежат рубке, %
				НЗ	З	НЗ	З	НЗ	З	О	НЗ	З	О	НЗ	З	О		
1	2	3	4	5	6	7	8	9	10	11	12	13	14	15	16	17	18	19
Итого деревьев.	0	0	0	0	0	0	0	0	0	0	0	0	0	0	0	0	0	0
%	0	0	0	0	0	0	0	0	0	0	0	0	0	0	0	0	0	0

Порода: Итого по выделу

Ступени толщины	Количество деревьев по категориям состояния, шт															Всего деревьев по ступеням		
	I	II	III	IV		V		VI			Ветровал, бурелом			аварийные деревья			шт.	в т.ч. подлежа т рубке
				НЗ	З	НЗ	З	НЗ	З	О	НЗ	З	О	НЗ	З	О		
1	2	3	4	5	6	7	8	9	10	11	12	13	14	15	16	17	18	19
16	4	2	2	3	0	4	0	4	0	0	2	0	0	0	0	0	21	62
20	5	8	4	4	0	4	0	6	0	0	5	0	0	0	0	0	36	53
24	14	18	18	10	0	13	4	5	0	9	4	0	7	0	0	0	102	51
28	18	13	13	11	2	10	4	0	0	11	1	0	7	0	0	0	90	51
32	9	11	12	8	4	5	2	0	0	12	0	0	6	0	0	0	69	54
36	7	6	4	4	4	1	4	0	0	2	0	0	5	0	0	0	37	54
40	0	0	0	0	0	0	0	0	0	0	0	0	0	0	0	0	0	0
Итого деревьев	57	58	53	40	10	37	14	15	0	34	12	0	25	0	0	0	355	53
%	16	16	15	11	3	10	4	4	0	11	3	0	7	0	0	0	100	53

Примечание: НЗ-незаселенное, З-заселенное, О-отработано вредителями.

