

УТВЕРЖДАЮ:

Должность Заместитель начальника
Ф.И.О. А.Ю. Суров
Дата 10.11.17

АКТ
лесопатологического обследования № 62-07-35/17
лесных насаждений Жигаловского лесничества (лесопарка)
Иркутской области (субъект Российской Федерации)

Способ лесопатологического обследования: 1. Визуальный
2. Инструментальный

Место проведения:

Участковое лесничество	Урочище (дача)	Квартал (кварталы)	Выдел (выделы)	Площадь, га
Жигаловское	Жигаловская	539	11	26,8

Лесопатологическое обследование проведено на общей площади 26,8 га.

2. Инструментальное обследование лесного участка.

2.1. Фактическая таксационная характеристика лесного насаждения кв 539 выд. 11 соответствует (не соответствует) (нужное подчеркнуть) таксационному описанию.

Причины несоответствия: Ошибки при проведении лесоустройства, давность лесоустройства

Ведомость лесных участков с выявленными несоответствиями таксационным описаниям приведена в приложении 1 к Акту.

2.2. Состояние насаждений: с нарушенной устойчивостью
с утраченной устойчивостью

причины повреждения:

Болезни леса, стволовые вредители

Заселено (отработано) стволовыми вредителями

Вид вредителя	Порода	Встречаемость (% заселенных деревьев)	Степень заселения лесного насаждения (слабая, средняя, сильная)
Чёрный сосновый усач	С, Л	20	Слабая

Повреждено огнем:

Вид пожара	Порода	Состояние корневых лап		Состояние корневой шейки		Подсушивание луба	
		процент поврежденных огнем корней	процент деревьев с данным повреждением	ожог корневой шейки по окружности (1/4; 2/4; 3/4; более 3/4)	процент деревьев с данным повреждением	по окружности (1/4; 2/4; 3/4; более 3/4)	процент деревьев с данным повреждением
УНП более 10 летней давности	С, Л			Более 3/4	13-14		

Поражено болезнями

Вид болезни	Порода	Встречаемость (% поражённых деревьев)	Степень поражения лесного насаждения (слабая, средняя, сильная)
Сосновая губка	С, Л	34-36	сильная
Рак смоляной	С	17-18	слабая

2.3. Выборке подлежит: 100 % деревьев, в том числе:

	Кв. 539 выдел 11			
	ослабленных	23	%	(причины назначения) Наличие плодовых тел; наличие на стволе в области крон раковых ран, язв, образований(>2/3 окружности ствола); ожог корневой шейки прошлых лет(>3/4 окружности); наличие дупел, табачных сучков
	сильно ослабленных	14	%	(причины назначения) Наличие плодовых тел; наличие на стволе в области крон раковых ран, язв, образований(>2/3 окружности ствола); ожог корневой шейки прошлых лет(>3/4 окружности); наличие дупел, табачных сучков
	усыхающих	15	%	(причины назначения) Наличие плодовых тел; наличие на стволе в области крон раковых ран, язв, образований(>2/3 окружности ствола); ожог корневой шейки прошлых лет(>3/4 окружности); наличие дупел, табачных сучков
	свежего сухостоя	4	%	
в том числе:	свежего ветровала		%	
	свежего бурелома		%	
	старого ветровала		%	
в том числе:	старого бурелома		%	
	старого сухостоя	5	%	
	аварийных		%	

2.4. Полнота лесного насаждения после уборки деревьев, подлежащих рубке, составит: кв.539 выд. 11 0,27.

Критическая полнота для данной категории лесных насаждений составляет 0,3.

ЗАКЛЮЧЕНИЕ

С целью предотвращения негативных процессов или снижения ущерба от их воздействия назначено:

Участковое лесничество	Урочище (дача)	Квартал	Выдел	Площадь выдела, га	Вид мероприятий	Площадь мероприятий, га	порода	Запас на выделе, куб.м	Крайние сроки проведения
Жигаловское	Жигаловская	539	11	52	ССР	26,8	С	7504	2017

Ведомость перечета деревьев, назначенных в рубку, и абрис лесного участка прилагаются (приложение 2 и 3 к Акту).

Меры по обеспечению возобновления: сохранение подроста

Мероприятия, необходимые для предупреждения повреждения или поражения смежных насаждений:

В прилегающих насаждениях рекомендуется проводить текущие лесопатологические обследования

Сведения для расчета степени повреждения:

год образования старого сухостоя 2004 ;

основная причина повреждения древесины: Болезни леса

Дата проведения обследований 31.08.2017г.

Исполнитель работ по проведению лесопатологического обследования:

Лысиков И.В.



Подпись

Приложение 1
к акту лесопатологического обследования

Ведомость лесных участков с выявленными несоответствиями таксационным описаниям

Источник данных	Год проведения лесосурейства	Номер квартала	Номер выдела	Площадь выдела, га	Целевое назначение лесов	Категория защитных лесов	Номер лесопатологического выдела	Площадь лесопатологического выдела, га	Таксационная характеристика										Заложено пробных площадей					
									состав	порода	возраст, лет	средняя высота, м	средний диаметр, см	тип леса	тип условий местопрорастания	полнота	бонитет	Запас, куб. м/га	количество, шт	общая площадь, га				
ТО	1986	539	11	52	Экс		1	26,8	8С2Л+Б+Л	С	90	22	28	РГ	С2	0,8	3	320						
	2017									Л	120	23	28	РГ	С2	0,7	3	280						
Ф								26,8	8С2Л	Л	120	22	32	РГ	С2	0,7	3	280					2	0,8
ИТОГО																							2	0,8

Примечание:


ТО- таксационные описания, Ф- фактическая характеристика лесного насаждения
Исполнитель работ по проведению лесопатологического обследования:

ФИО Лысыков И.В. Подпись _____



табачных сучков, «316» - ожег корневой шейки прошлых лет(> 3/4 окружности), «820» - смолотечение. Причина повреждения, ослабления «352» - Сосновая губка, «371» - Смоляной рак, «869» - устойчивый низовой пожар более 10 летней давности.

Исполнитель работ по проведению лесопатологического обследования:

ФИО Лысков И.В. Подпись 
Дата составления документа 17.09.2017 г. Телефон 89501463208

Ведомость перечета деревьев назначенных в рубку

ВРЕМЕННАЯ ПРОБНАЯ ПЛОЩАДЬ № 1

Субъект Российской Федерации

Иркутская область

Лесничество (лесопарк)

Жигаловское

Квартал

539

Выдел

11

Площадь 26.8 га,

Номер очага вредных организмов

Размер пробной площади

0.4

га.

Таксационная характеристика:

тип леса РГ состав

8С2Л

возраст

120

бонитет

3

полнота 0.7 запас на га

280

возобновление

6С2Е1Л10С, 15 лет, 1.0 м, 3.0 тыс.шт/га

Время и причина ослабления лесного насаждения:

Болезни леса

Тип очага вредных организмов: эпизодический, хронический (подчеркнуть)

Фаза развития очага вредных организмов: начальная, нарастания численности, собственно вспышка, кризис (почеркнуть)

Состояние лесного насаждения, намечаемые мероприятия:

Главной причиной ухудшения санитарного и лесопатологического состояния насаждения являются болезни леса, наиболее воздействующая из которых сосновая губка. Кроны ажурные, по части деревьев флагообразные, хвоя светло-зеленая, желто-зеленая, желтая разреженная, по части деревьев укороченная. Под огневым воздействием устойчивого низового пожара более 10 летней давности большее количество деревьев получило ожог корневой шейки более 3/4 окружности ствола. На стволах части деревьев сосна и лиственница имеются табачные сучки, дупла, плодовые тела сосновой губки. Деревья сосны повреждены воздействием смоляного рака, выраженного свежим смолотечением на раковых образованиях в области крон. Под корой усыхающих деревьев, свежего сухостоя обильная буровая мука, наличие насечек усачей и вылетных отверстий. Текущий отпад 18%. Общий отпад 22%. Средневзвешенная категория состояния насаждения составляет 2,34. Намечается сплошная санитарная рубка.

Исполнитель работ по проведению лесопатологического обследования:

ФИО

Лысиков И.В.

Подпись



Дата составления документа

10.09.2017г.

Телефон

8-950-146-32-08

ВЕДОМОСТЬ ПЕРЕЧЕТА ДЕРЕВЬЕВ

Порода: сосна

Ступени толщины, см	Количество деревьев по категориям состояния, шт																Всего деревьев по ступеням толщины	
	I	II	III	IV		V		VI			Ветровал, бурелом			аварийные деревья			шт.	в т.ч. подлежа
				НЗ	З	НЗ	З	НЗ	З	О	НЗ	З	О	НЗ	З	О		
1	2	3	4	5	6	7	8	9	10	11	12	13	14	15	16	17	18	19
8	0	0	0	0	0	0	0	0	0	0	0	0	0	0	0	0	0	0
12	0	0	0	0	0	0	0	0	0	0	0	0	0	0	0	0	0	0
16	0	0	0	0	0	0	0	0	0	0	0	0	0	0	0	0	0	0
20	0	0	0	0	0	0	0	0	0	0	0	0	0	0	0	0	0	0
24	0	0	0	0	0	0	0	0	0	0	0	0	0	0	0	0	0	0
28	15	8	5	0	4	0	2	3	0	0	0	0	0	0	0	0	37	59
32	21	14	14	0	10	0	2	2	0	0	0	0	0	0	0	0	63	67
36	0	0	0	0	0	0	0	0	0	0	0	0	0	0	0	0	0	0
40	0	0	0	0	0	0	0	0	0	0	0	0	0	0	0	0	0	0
Итого деревьев.	36	22	19	0	14	0	4	5	0	0	0	0	0	0	0	0	100	64
%	36	22	19	0	14	0	4	5	0	0	0	0	0	0	0	0	100	64

Порода: Лиственница

Ступени толщины, см	Количество деревьев по категориям состояния, шт																Всего деревьев по ступеням толщины	
	I	II	III	IV		V		VI			Ветровал, бурелом			аварийные деревья			шт.	в т.ч. подлежа
				НЗ	З	НЗ	З	НЗ	З	О	НЗ	З	О	НЗ	З	О		
1	2	3	4	5	6	7	8	9	10	11	12	13	14	15	16	17	18	19
8	0	0	0	0	0	0	0	0	0	0	0	0	0	0	0	0	0	0
12	0	0	0	0	0	0	0	0	0	0	0	0	0	0	0	0	0	0
16	0	0	0	0	0	0	0	0	0	0	0	0	0	0	0	0	0	0
20	0	0	0	0	0	0	0	0	0	0	0	0	0	0	0	0	0	0
24	0	0	0	0	0	0	0	0	0	0	0	0	0	0	0	0	0	0
28	3	2	1	0	1	0	1	0	0	1	0	0	0	0	0	0	9	67
32	7	2	2	0	2	0	0	0	0	0	0	0	0	0	0	0	13	46
36	0	0	0	0	0	0	0	0	0	0	0	0	0	0	0	0	0	0
40	0	0	0	0	0	0	0	0	0	0	0	0	0	0	0	0	0	0
Итого деревьев.	10	4	3	0	3	0	1	0	0	1	0	0	0	0	0	0	22	55
%	45	18	14	0	14	0	4	0	0	5	0	0	0	0	0	0	100	55

Порода: Итого по выделу

Ступени толщины, см	Количество деревьев по категориям состояния, шт																Всего деревьев по ступеням толщины	
	I	II	III	IV		V		VI			Ветровал, бурелом			аварийные деревья			шт.	в т.ч. подлежа
				НЗ	З	НЗ	З	НЗ	З	О	НЗ	З	О	НЗ	З	О		
1	2	3	4	5	6	7	8	9	10	11	12	13	14	15	16	17	18	19
8	0	0	0	0	0	0	0	0	0	0	0	0	0	0	0	0	0	0
12	0	0	0	0	0	0	0	0	0	0	0	0	0	0	0	0	0	0
16	0	0	0	0	0	0	0	0	0	0	0	0	0	0	0	0	0	0
20	0	0	0	0	0	0	0	0	0	0	0	0	0	0	0	0	0	0
24	0	0	0	0	0	0	0	0	0	0	0	0	0	0	0	0	0	0
28	18	10	6	0	5	0	3	3	0	1	0	0	0	0	0	0	46	61
32	28	16	16	0	12	0	2	2	0	0	0	0	0	0	0	0	76	63
36	0	0	0	0	0	0	0	0	0	0	0	0	0	0	0	0	0	0
40	0	0	0	0	0	0	0	0	0	0	0	0	0	0	0	0	0	0
Итого деревьев.	46	26	22	0	17	0	5	5	0	1	0	0	0	0	0	0	122	62
%	38	21	18	0	14	0	4	6	0	1	0	0	0	0	0	0	100	62

Примечание: НЗ-незаселенное, З-заселенное, О-отработано вредителями.

Ведомость перечета деревьев назначенных в рубку

ВРЕМЕННАЯ ПРОБНАЯ ПЛОЩАДЬ № 2

Субъект Российской Федерации

Иркутская область

Лесничество (лесопарк)

Жигаловское

Квартал

539

Выдел

11

Площадь 26.8 га,

Номер очага вредных организмов

Размер пробной площади

0.4

га.

Таксационная характеристика:

тип леса РГ состав

8С2Л

возраст 120

бонитет

3

полнота 0.7 запас на га

280

возобновление

6С2Е1Л1ОС, 15 лет, 1,0 м, 3,0 тыс.шт/га

Время и причина ослабления лесного насаждения:

Болезни леса

Тип очага вредных организмов: эпизодический, хронический (подчеркнуть)

Фаза развития очага вредных организмов:
(почеркнуть)

начальная,

нарастания численности,

собственно вспышка,

кризис

Состояние лесного насаждения, намечаемые мероприятия:

Главной причиной ухудшения санитарного и лесопатологического состояния насаждения являются болезни леса, наиболее воздействующая из которых сосновая губка. Кроны ажурные, по части деревьев флагообразные, хвоя светло-зеленая, желто-зеленая, желтая разреженная, по части деревьев укороченная. Под огнем воздействием устойчивого низового пожара более 10 летней давности большее количество деревьев получило ожог корневой шейки более 3/4 окружности ствола. На стволах части деревьев сосна и лиственница имеются табачные сучки, дупла, плодовые тела сосновой губки. Деревья сосны повреждены воздействием смоляного рака, выраженного свежим смолотечением на раковых образованиях в области крон. Под корой усыхающих деревьев, свежего сухостоя обильная буровая мука, наличие насечек усачей и вылетных отверстий. Текущий отпад 19%. Общий отпад 24%. Средневзвешенная категория состояния насаждения составляет 2,41. Намечается сплошная санитарная рубка.

Исполнитель работ по проведению лесопатологического обследования:

ФИО

Лысыков И.В.

Подпись



Дата составления документа

10.09.2017г.

Телефон

8-950-146-32-08

ВЕДОМОСТЬ ПЕРЕЧЕТА ДЕРЕВЬЕВ

Порода: сосна

Ступени толщины, см	Количество деревьев по категориям состояния, шт																Всего деревьев по ступеням толщины	
	I	II	III	IV		V		VI			Ветровал, бурелом			аварийные деревья			шт.	в т.ч.подлеж
				НЗ	З	НЗ	З	НЗ	З	О	НЗ	З	О	НЗ	З	О		
1	2	3	4	5	6	7	8	9	10	11	12	13	14	15	16	17	18	19
8	0	0	0	0	0	0	0	0	0	0	0	0	0	0	0	0	0	0
12	0	0	0	0	0	0	0	0	0	0	0	0	0	0	0	0	0	0
16	0	0	0	0	0	0	0	0	0	0	0	0	0	0	0	0	0	0
20	0	0	0	0	0	0	0	0	0	0	0	0	0	0	0	0	0	0
24	0	0	0	0	0	0	0	0	0	0	0	0	0	0	0	0	0	0
28	13	8	4	0	3	0	2	1	0	0	0	0	0	0	0	0	31	58
32	19	15	13	0	9	0	2	2	0	0	0	0	0	0	0	0	60	68
36	3	0	2	0	2	0	0	2	0	0	0	0	0	0	0	0	9	67
40	0	0	0	0	0	0	0	0	0	0	0	0	0	0	0	0	0	0
Итого деревьев,	35	23	19	0	14	0	4	5	0	0	0	0	0	0	0	0	100	65
%	35	23	19	0	14	0	4	5	0	0	0	0	0	0	0	0	100	65

Порода: Лиственница

Ступени толщины, см	Количество деревьев по категориям состояния, шт																Всего деревьев по ступеням толщины	
	I	II	III	IV		V		VI			Ветровал, бурелом			аварийные деревья			шт.	в т.ч.подлеж
				НЗ	З	НЗ	З	НЗ	З	О	НЗ	З	О	НЗ	З	О		
1	2	3	4	5	6	7	8	9	10	11	12	13	14	15	16	17	18	19
8	0	0	0	0	0	0	0	0	0	0	0	0	0	0	0	0	0	0
12	0	0	0	0	0	0	0	0	0	0	0	0	0	0	0	0	0	0
16	0	0	0	0	0	0	0	0	0	0	0	0	0	0	0	0	0	0
20	0	0	0	0	0	0	0	0	0	0	0	0	0	0	0	0	0	0
24	0	0	0	0	0	0	0	0	0	0	0	0	0	0	0	0	0	0
28	2	1	1	0	2	0	1	0	0	1	0	0	0	0	0	0	8	75
32	6	2	2	0	2	0	0	0	0	0	0	0	0	0	0	0	12	50
36	0	0	0	0	0	0	0	0	0	0	0	0	0	0	0	0	0	0
40	0	0	0	0	0	0	0	0	0	0	0	0	0	0	0	0	0	0
Итого деревьев,	8	3	3	0	4	0	1	0	0	1	0	0	0	0	0	0	20	60
%	40	15	15	0	20	0	5	0	0	5	0	0	0	0	0	0	100	60

Порода: Итого по выделу

Ступени толщины, см	Количество деревьев по категориям состояния, шт																Всего деревьев по ступеням толщины	
	I	II	III	IV		V		VI			Ветровал, бурелом			аварийные деревья			шт.	в т.ч.подлеж
				НЗ	З	НЗ	З	НЗ	З	О	НЗ	З	О	НЗ	З	О		
1	2	3	4	5	6	7	8	9	10	11	12	13	14	15	16	17	18	19
8	0	0	0	0	0	0	0	0	0	0	0	0	0	0	0	0	0	0
12	0	0	0	0	0	0	0	0	0	0	0	0	0	0	0	0	0	0
16	0	0	0	0	0	0	0	0	0	0	0	0	0	0	0	0	0	0
20	0	0	0	0	0	0	0	0	0	0	0	0	0	0	0	0	0	0
24	0	0	0	0	0	0	0	0	0	0	0	0	0	0	0	0	0	0
28	15	9	5	0	5	0	3	1	0	1	0	0	0	0	0	0	39	61
32	25	17	15	0	11	0	2	2	0	0	0	0	0	0	0	0	72	65
36	3	0	2	0	2	0	0	2	0	0	0	0	0	0	0	0	9	67
40	0	0	0	0	0	0	0	0	0	0	0	0	0	0	0	0	0	0
Итого деревьев,	43	26	22	0	18	0	5	5	0	1	0	0	0	0	0	0	120	64
%	36	22	18	0	15	0	4	6	0	1	0	0	0	0	0	0	100	64

Примечание: НЗ-незаселенное, З-заселенное, О-отработано вредителями.

Ведомость перечета деревьев назначенных в рубку

ВРЕМЕННАЯ ПРОБНАЯ ПЛОЩАДЬ _средняя №1 и №2_

Субъект Российской Федерации Иркутская область

Лесничество (лесопарк) Жигаловское Квартал 539 Выдел 11

Площадь 26,8 га,

Номер очага вредных организмов _____ Размер пробной площади 0,8 га.

Таксационная характеристика:

тип леса РТ состав 8С2Л возраст 120 бонитет 3

полнота 0,7 запас на га 280 возобновление 6С2Е1Л1ОС, 15 лет, 1.0 м, 3.0 тыс.шт/га

Время и причина ослабления лесного насаждения:

Болезни леса

Тип очага вредных организмов: эпизодический, хронический (подчеркнуть)

Фаза развития очага вредных организмов: начальная, нарастания численности, собственно вспышка, кризис (почеркнуть)

Состояние лесного насаждения, намечаемые мероприятия:

Главной причиной ухудшения санитарного и лесопатологического состояния насаждения являются болезни леса, наиболее воздействующая из которых сосновая губка. Кроны ажурные, по части деревьев флагообразные, хвоя светло-зеленая, желто-зеленая, желтая разреженная, по части деревьев укороченная. Под огнем воздействием устойчивого низового пожара более 10 летней давности большее количество деревьев получило ожог корневой шейки более 3/4 окружности ствола. На стволах части деревьев сосна и лиственница имеются табачные сучки, дупла, плодовые тела сосновой губки. Деревья сосны повреждены воздействием смоляного рака, выраженного свежим смолотечением на раковых образованиях в области крон. Под корой усыхающих деревьев, свежего сухостоя обильная буровая мука, наличие насечек усачей и вылетных отверстий. Текущий отпад 20%. Общий отпад 25%. Средневзвешенная категория состояния насаждения составляет 2,34. Намечается сплошная санитарная рубка.

Исполнитель работ по проведению лесопатологического обследования:

ФИО

Лысиков И.В.

Подпись



Дата составления документа

10.09.2017г.

Телефон

8-950-146-32-08

ВЕДОМОСТЬ ПЕРЕЧЕТА ДЕРЕВЬЕВ

Порода: **сосна**

Ступени толщины, см	Количество деревьев по категориям состояния, шт																Всего деревьев по ступеням толщины	
	I	II	III	IV		V		VI			Ветровал, бурелом			аварийные деревья			шт.	в т.ч. подлежа
				НЗ	З	НЗ	З	НЗ	З	О	НЗ	З	О	НЗ	З	О		
1	2	3	4	5	6	7	8	9	10	11	12	13	14	15	16	17	18	19
8	0	0	0	0	0	0	0	0	0	0	0	0	0	0	0	0	0	0
12	0	0	0	0	0	0	0	0	0	0	0	0	0	0	0	0	0	0
16	0	0	0	0	0	0	0	0	0	0	0	0	0	0	0	0	0	0
20	0	0	0	0	0	0	0	0	0	0	0	0	0	0	0	0	0	0
24	0	0	0	0	0	0	0	0	0	0	0	0	0	0	0	0	0	0
28	28	16	9	0	7	0	4	4	0	0	0	0	0	0	0	0	68	59
32	40	29	17	0	19	0	4	4	0	0	0	0	0	0	0	0	113	65
36	3	0	0	0	2	0	0	2	0	0	0	0	0	0	0	0	7	57
40	0	0	0	0	0	0	0	0	0	0	0	0	0	0	0	0	0	0
Итого деревьев.	71	45	26	0	28	0	8	10	0	0	0	0	0	0	0	0	188	62
%	38	24	14	0	15	0	4	5	0	0	0	0	0	0	0	0	100	62

Порода: **Лиственница**

Ступени толщины, см	Количество деревьев по категориям состояния, шт																Всего деревьев по ступеням толщины	
	I	II	III	IV		V		VI			Ветровал, бурелом			аварийные деревья			шт.	в т.ч. подлежа
				НЗ	З	НЗ	З	НЗ	З	О	НЗ	З	О	НЗ	З	О		
1	2	3	4	5	6	7	8	9	10	11	12	13	14	15	16	17	18	19
8	0	0	0	0	0	0	0	0	0	0	0	0	0	0	0	0	0	0
12	0	0	0	0	0	0	0	0	0	0	0	0	0	0	0	0	0	0
16	0	0	0	0	0	0	0	0	0	0	0	0	0	0	0	0	0	0
20	0	0	0	0	0	0	0	0	0	0	0	0	0	0	0	0	0	0
24	0	0	0	0	0	0	0	0	0	0	0	0	0	0	0	0	0	0
28	5	3	2	0	3	0	2	0	0	2	0	0	0	0	0	0	17	71
32	13	4	4	0	4	0	0	0	0	0	0	0	0	0	0	0	25	48
36	0	0	0	0	0	0	0	0	0	0	0	0	0	0	0	0	0	0
40	0	0	0	0	0	0	0	0	0	0	0	0	0	0	0	0	0	0
Итого деревьев.	18	7	6	0	7	0	2	0	0	2	0	0	0	0	0	0	42	57
%	43	17	14	0	17	0	4	0	0	5	0	0	0	0	0	0	100	57

Порода: **Итого по выделу**

Ступени толщины, см	Количество деревьев по категориям состояния, шт																Всего деревьев по ступеням толщины	
	I	II	III	IV		V		VI			Ветровал, бурелом			аварийные деревья			шт.	в т.ч. подлежа
				НЗ	З	НЗ	З	НЗ	З	О	НЗ	З	О	НЗ	З	О		
1	2	3	4	5	6	7	8	9	10	11	12	13	14	15	16	17	18	19
8	0	0	0	0	0	0	0	0	0	0	0	0	0	0	0	0	0	0
12	0	0	0	0	0	0	0	0	0	0	0	0	0	0	0	0	0	0
16	0	0	0	0	0	0	0	0	0	0	0	0	0	0	0	0	0	0
20	0	0	0	0	0	0	0	0	0	0	0	0	0	0	0	0	0	0
24	0	0	0	0	0	0	0	0	0	0	0	0	0	0	0	0	0	0
28	33	19	11	0	10	0	6	4	0	2	0	0	0	0	0	0	85	61
32	53	33	21	0	23	0	4	4	0	0	0	0	0	0	0	0	138	62
36	3	0	0	0	2	0	0	2	0	0	0	0	0	0	0	0	7	57
40	0	0	0	0	0	0	0	0	0	0	0	0	0	0	0	0	0	0
Итого деревьев.	89	52	32	0	35	0	10	10	0	2	0	0	0	0	0	0	230	61
%	39	23	14	0	15	0	4	4	0	1	0	0	0	0	0	0	100	61

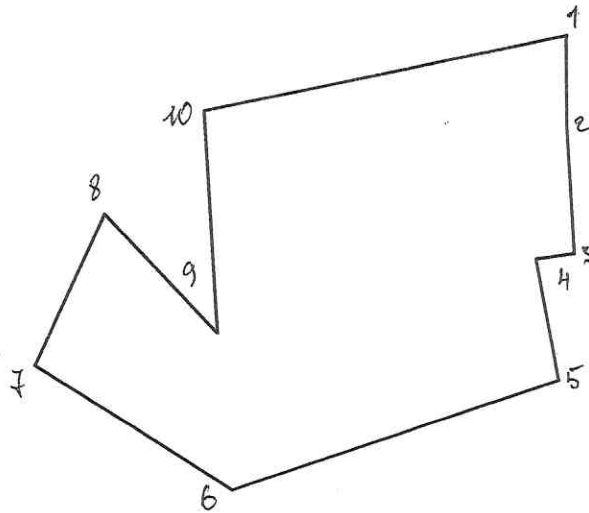
Примечание: НЗ-незаселенное, З-заселенное, О-отработано вредителями.

Абрис участка

Намечается сплошная санитарная рубка в Жигаловском лесничестве, Жигаловском участковом лесничестве, Жигаловской даче, квартале 539 выдел 11 – 26,8 га.

Общая площадь – 26,8 га.

М 1:10000



№ выдела	Ленты (круговой площадки) перечёта				
	№ ленты (площадки)	длина, м	ширина, м	радиус, м	площадь, га
11	1	200	20		0,4
11	2	200	20		0,4

Номера точек	Координаты	Румбы линий	Длина, м	Номера точек	Координаты	Румбы линий	Длина, м
1-2	N54°32.865' E104°17.570'	Ю:0	111				
2-3	N54°32.807' E104°17.569'	ЮВ:3	173				
3-4	N54°32.715' E104°17.578'	ЮЗ:83	51				
4-5	N54°32.711' E104°17.531'	ЮВ:10	164				
5-6	N54°32.624' E104°17.554'	ЮЗ:72	456				
6-7	N54°32.545' E104°17.156'	СЗ:57	308				
7-8	N54°32.634' E104°16.914'	СВ:25	220				
8-9	N54°32.742' E104°17.000'	ЮВ:43	217				
9-10	N54°32.656' E104°17.139'	СЗ:3	295				
10-11	N54°32.815' E104°17.123'	СВ:79	490				

Условные обозначения:

- участок отвода

Исполнитель работ по проведению лесопатологического обследования:

ФИО Лысыков И.В. Подпись

Дата составления документа: 17.09.2017

Телефон: 89501463208