

УТВЕРЖДАЮ:

Должность Земледелец муницип
Ф.И.О. В.В. Ширяков
Дата 22.12.12

АКТ
лесопатологического обследования № 62-05-85/12
лесных насаждений Братского лесничества (лесопарка)
Иркутской области (субъект Российской Федерации)

Способ лесопатологического обследования: 1. Визуальный
2. Инструментальный

Место проведения:

| Участковое лесничество | Урочище (дача) | Квартал (кварталы) | Выдел (выделы) | Площадь, га |
|------------------------|----------------|--------------------|----------------|-------------|
| Братское | Городская | 82 | 14 | 5,0 |
| Братское | Городская | 83 | 3 | 33,6 |
| Братское | Городская | 83 | 20 | 12,2 |
| Братское | Городская | 84 | 1 | 19,2 |
| Братское | Городская | 84 | 2 | 24,0 |
| Братское | Городская | 84 | 3 | 10,5 |
| Братское | Городская | 85 | 1 | 15,3 |
| Братское | Городская | 85 | 2 | 23,6 |

Лесопатологическое обследование проведено на общей площади 143,4 га

2. Инструментальное обследование лесного участка.

2.1. Фактическая таксационная характеристика лесного насаждения соответствует (не соответствует) (нужное подчеркнуть) таксационному описанию. Причины несоответствия:

Ведомость лесных участков с выявленными несоответствиями таксационным описаниям приведена в приложении 1 к Акту.

2.2. Состояние насаждений: **с нарушенной устойчивостью**
с утраченной устойчивостью

причины повреждения: загрязнение атмосферы промышленными выбросами, болезни леса, стволовые вредители, ветровал, бурелом

Заселено (отработано) стволовыми вредителями

| Вид вредителя | Порода | Встречаемость (% заселенных деревьев) | Степень заселения лесного насаждения (слабая, средняя, сильная) |
|-----------------------|--------|---------------------------------------|---|
| Черный сосновый усач | С, Л | 14 - 21 | слабая |
| Лубоед сосновый малый | С | 13 - 20 | слабая |
| Короед-стенограф | С | 11 - 13 | слабая |

Повреждено огнем:

| Вид пожара | Порода | Состояние корневых лап | | Состояние корневой шейки | | Подсушивание луба | |
|------------|--------|-----------------------------------|--|--|--|--|--|
| | | процент поврежденных огнем корней | процент деревьев с данным повреждением | ожог корневой шейки по окружности (1/4; 2/4; 3/4; более 3/4) | процент деревьев с данным повреждением | по окружности (1/4; 2/4; 3/4; более 3/4) | процент деревьев с данным повреждением |
| - | - | - | - | - | - | - | - |

Поражено болезнями

| Вид болезни | Порода | Встречаемость (% поражённых деревьев) | Степень поражения лесного насаждения (слабая, средняя, сильная) |
|--------------------|--------|---------------------------------------|---|
| Настоящий трутовик | Б | 15 - 20 | слабая |
| Сосновая губка | С,Л | 11 - 19 | слабая |

2.3. Выборке подлежит:

25% **23%** **38%**
Кв.82 Кв.83 Кв.83
выд.14 выд.3 Выд.20

деревьев

в том числе:

| | | | | |
|--------------------|------|------|------|--|
| ослабленных | 1%; | 0%; | 0%; | (причины назначения) заселено ст. вредителями более 1/2 окр. ствола, плодовые тела |
| сильно ослабленных | 0%; | 0%; | 0%; | (причины назначения) |
| усыхающих | 1%; | 2%; | 0%; | (причины назначения) заселено ст. вредителями более 1/2 окр. ствола, плодовые тела |
| свежего сухостоя | 2%; | 1%; | 1%; | |
| в том числе: | | | | |
| свежего ветровала | 0%; | 0%; | 0%; | |
| свежего бурелома | 0%; | 0%; | 0%; | |
| старого ветровала | 10%; | 2%; | 0%; | |
| в том числе: | | | | |
| старого бурелома | 2%; | 5%; | 3%; | |
| старого сухостоя | 9%; | 13%; | 34%; | |
| аварийных | 0%. | 0%. | 0%. | |

Выборке подлежит:

31% **31%** **30%** **26%** **28%**
Кв.84 Кв.84 Кв.84 Кв.85 Кв.85
выд.1 выд.2 выд.3 выд.1 выд.2

деревьев

в том числе:

| | | | | | | |
|--------------------|-----|-----|-----|-----|-----|--|
| ослабленных | 1%; | 0%; | 0%; | 0%; | 1%; | (причины назначения) заселено ст. вредителями более 1/2 окр. ствола, плодовые тела |
| сильно ослабленных | 0%; | 0%; | 0%; | 0%; | 0%; | (причины назначения) |
| усыхающих | 0%; | 0%; | 0%; | 0%; | 1%; | (причины назначения) заселение ств. вредителями более 1/2 окр. ствола, плодовые тела |
| свежего сухостоя | 0%; | 1%; | 0%; | 0%; | 4%; | |
| в том числе: | | | | | | |
| свежего ветровала | 0%; | 0%; | 0%; | 0%; | 0%; | |
| свежего бурелома | 0%; | 0%; | 0%; | 0%; | 0%; | |
| старого ветровала | 1%; | 7%; | 2%; | 3%; | 1%; | |
| в том числе: | | | | | | |
| старого бурелома | 3%; | 4%; | 2%; | 9%; | 4%; | |

аварийных 0%. 0%. 0%. 0%. 0%.

2.4. Полнота лесного насаждения после уборки деревьев, подлежащих рубке, составит: по кварталу 82 выдел 14 - 0,49; по кварталу 83 выдел 3 - 0,39, выдел 20 - 0,37; по кварталу 84 выдел 1 - 0,41, выдел 2 - 0,40, выдел 3 - 0,44; по кварталу 85 выдел 1 - 0,54, выдел 2 - 0,53.

Критическая полнота для данной категории лесных насаждений составляет 0,3.

ЗАКЛЮЧЕНИЕ

С целью предотвращения негативных процессов или снижения ущерба от их воздействия назначено:

| Участковое лесничество | Урочище (дача) | Квартал | Выдел | Площадь выдела, га | Вид мероприятий, га | Площадь мероприятий, га | порода | Запас на выдел, куб.м | Крайние сроки проведения |
|------------------------|----------------|---------|-------|--------------------|---------------------|-------------------------|--------|-----------------------|--------------------------|
| Братское | Городская | 82 | 14 | 5,3 | ВСП | 5,0 | С | 228 | 2018 г. |
| Братское | Городская | 83 | 3 | 39,0 | ВСП | 33,6 | С | 1623 | 2018 г. |
| Братское | Городская | 83 | 20 | 14,0 | ВСП | 12,2 | С | 659 | 2018 г. |
| Братское | Городская | 84 | 1 | 20,0 | ВСП | 19,2 | С | 1536 | 2018 г. |
| Братское | Городская | 84 | 2 | 27,0 | ВСП | 24,0 | С | 1901 | 2018 г. |
| Братское | Городская | 84 | 3 | 11,0 | ВСП | 10,5 | С | 710 | 2018 г. |
| Братское | Городская | 85 | 1 | 17,0 | ВСП | 15,3 | С | 985 | 2018 г. |
| Братское | Городская | 85 | 2 | 24,0 | ВСП | 23,6 | С | 1586 | 2018 г. |

Ведомость перечета деревьев, назначенных в рубку, и абрис лесного участка прилагаются (приложение 2 и 3 к Акту).

Меры по обеспечению возобновления. _____

Мероприятия, необходимые для предупреждения повреждения или поражения смежных насаждений:
В прилегающих насаждениях рекомендуется проводить текущие лесопатологические обследования

Сведения для расчета степени повреждения:
год образования старого сухостоя 2003;

основная причина повреждения древесины: загрязнение атмосферы промышленными выбросами

Дата проведения обследований 10.08.2017 г.

Исполнитель работ по проведению лесопатологического обследования:

Безлик О.А. _____ Подпись

| | | | | | | | | | | | | | | | | | | | | | | | | | | | | | | | | |
|---|------|----------|--------------|---|------|----------|-------------|-----|----|----|------|-----|---|-----|-----|----|----|----|---|---|----|---|----|----|---|-----|-----|-----|-----|-----|------|------|
| 1 | 17,0 | защитные | зеленая зона | 1 | 15,3 | 5С1Л2С2Б | С | 110 | 22 | 26 | БРРТ | 0,7 | 3 | 280 | 105 | 65 | 14 | 2 | 0 | 0 | 11 | 0 | 4 | 0 | 4 | 0 | 131 | 15 | 721 | 19 | ВСП | 15,3 |
| | | | | | | | Л | 110 | 23 | 28 | | | | | 24 | 27 | 25 | 13 | 0 | 0 | 22 | 0 | 0 | 13 | 0 | 801 | 25 | 721 | 35 | | | |
| | | | | | | | Б | 70 | 19 | 20 | | | | | 34 | 65 | 10 | 0 | 0 | 0 | 0 | 0 | 25 | 0 | 0 | 801 | 5 | 721 | 25 | | | |
| | | | | | | | итого ВПП 8 | | | | | | | | 163 | 58 | 15 | 4 | 0 | 0 | 13 | 0 | 3 | 0 | 7 | 0 | 218 | 26 | 822 | 23 | | |
| 2 | 24,0 | защитные | зеленая зона | 1 | 23,6 | 8С1Л1Б | С | 110 | 21 | 26 | РТ | 0,7 | 3 | 280 | 100 | 63 | 19 | 0 | 3 | 4 | 11 | 0 | 0 | 0 | 0 | 801 | 15 | 721 | 18 | ВСП | 23,6 | |
| | | | | | | | Л | 110 | 22 | 28 | | | | | 20 | 25 | 25 | 0 | 0 | 0 | 47 | 0 | 3 | 0 | 0 | 801 | 30 | 721 | 50 | | | |
| | | | | | | | Б | 80 | 19 | 20 | | | | | 20 | 34 | 47 | 5 | 0 | 0 | 0 | 0 | 14 | 0 | 0 | 801 | 5 | 721 | 19 | | | |
| | | | | | | | итого ВПП 9 | | | | | | | | 140 | 53 | 23 | 0 | 2 | 3 | 17 | 0 | 1 | 0 | 1 | 0 | 218 | 28 | 822 | 24 | | |

Коды признаков и причин повреждения, ослабления:

| | | |
|-----|-------------------------------------|-----------------------------|
| 131 | усыхание вершины прошлых лет <1/3 | загрязнение атмосферы |
| 132 | длины кроны | 721 промышленными выбросами |
| 160 | усыхание вершины прошлых лет от л/с | 344 черный сосновый усач |
| 160 | ажурность кроны | 339 малый сосновый лубоед |
| 801 | наличие плодовых тел на стволе | 337 короед-стенограф |
| 831 | наличие дупел, табачных сучков | 352 губка сосновая |
| 610 | поселение стволовых вредителей | 355 трутовик настоящий |
| 206 | обрыв корней | 821 ветровал |
| 832 | наличие гнили | 822 бурелом |
| 218 | слом ствола под кроной пр.лет | |

Показатели, не соответствующие таксационному описанию отмечаются "*".

Исполнитель работ по проведению лесопатологического обследования:

Фамилия И.О. Безлик О.А. Подпись: 
 Дата составления документов 25.10.2017 г. Телефон 89246116313

Ведомость перечета деревьев назначенных в рубку

ВРЕМЕННАЯ ПРОБНАЯ ПЛОЩАДЬ № 9

Субъект Российской Федерации Иркутская область
Лесничество (лесопарк) Братское Квартал 85 Выдел 2
Братское уч.лесничество Городская дача деляна 1
Площадь 23.6 га,
Номер очага вредных организмов _____ Размер пробной площади 0.25 га.

Таксационная характеристика:

тип леса РТ состав 8С1Л1Б+С+Л возраст 110 бонитет 3
полнота 0.7 запас на га 280 возобновление отсутствует

Время и причина ослабления лесного насаждения:

Несколько десятилетий. Загрязнение атмосферы промышленными выбросами

Тип очага вредных организмов: эпизодический, хронический (подчеркнуть)

Фаза развития очага вредных организмов: начальная, нарастания численности, собственно вспышка, кризис (подчеркнуть)

Состояние лесного насаждения, намечаемые мероприятия:

Насаждение с нарушенной биологической устойчивостью, утратило свои защитные функции, вследствие негативного воздействия промышленными выбросами предприятий г. Братска с 1976 г. различной степени. Признаки повреждения - ажурность крон, разреженность и однобокость, суховершинность. Заселено стволовыми вредителями, степень заселения слабая. На стволах в комлевой и срединной части имеются сухобочины и прорость, морозобоины, смолоподтеки, язвенные и некротно-раковые образования, плодовые тела. Сосна: спелая, ослабленная, скс - 1,88. Лиственница: спелая, ослабленная, ветровал, скс - 3,25. Береза: спелая, ослабленная, бурелом, скс - 1,43. По выделу: текущий отпад - 5%, общий отпад - 24%, ветровал, бурелом, СКС - 1,97. С целью ликвидации очагов стволовых вредителей и болезней леса, улучшения санитарного и противопожарного состояния, рационального использования древесины с учетом подлежащих рубке деревьев, рекомендуется проведение ВСП в соответствии с ведомостями перечета деревьев и заключения.

Исполнитель работ по проведению лесопатологического обследования

ФИО Безлик О.А.

Подпись



Дата составления документа

25.10.2017 г.

Телефон

89246116313

ВЕДОМОСТЬ ПЕРЕЧЕТА ДЕРЕВЬЕВ

Порода: **сосна**

| Ступени толщины, см | Количество деревьев по категориям состояния, шт | | | | | | | | | | | | | | | | Всего деревьев по ступеням толщины | |
|---------------------------|---|----|-----|----|---|----|---|----|----|----|-------------------|----|----|-------------------|----|----|---------------------------------------|-----------------------------|
| | I | II | III | IV | | V | | VI | | | Ветровал, бурелом | | | аварийные деревья | | | шт. | в т.ч.подлеж ат рубке |
| | | | | НЗ | З | НЗ | З | НЗ | З | О | НЗ | З | О | НЗ | З | О | | |
| 1 | 2 | 3 | 4 | 5 | 6 | 7 | 8 | 9 | 10 | 11 | 12 | 13 | 14 | 15 | 16 | 17 | 18 | 19 |
| 16 | 13 | 2 | 0 | 0 | 0 | 0 | 2 | 0 | 0 | 4 | 0 | 0 | 0 | 0 | 0 | 0 | 21 | 29 |
| 20 | 15 | 3 | 0 | 0 | 0 | 0 | 2 | 0 | 0 | 3 | 0 | 0 | 0 | 0 | 0 | 0 | 23 | 22 |
| 24 | 18 | 4 | 0 | 0 | 1 | 0 | 0 | 0 | 0 | 2 | 0 | 0 | 0 | 0 | 0 | 0 | 25 | 12 |
| 28 | 10 | 3 | 0 | 0 | 1 | 0 | 1 | 0 | 0 | 0 | 0 | 0 | 0 | 0 | 0 | 0 | 15 | 13 |
| 32 | 5 | 1 | 0 | 0 | 0 | 0 | 0 | 0 | 0 | 1 | 0 | 0 | 0 | 0 | 0 | 0 | 7 | 14 |
| 36 | 1 | 1 | 0 | 0 | 0 | 0 | 0 | 0 | 0 | 1 | 0 | 0 | 0 | 0 | 0 | 0 | 3 | 33 |
| 40 | 0 | 1 | 0 | 0 | 0 | 0 | 0 | 0 | 0 | 0 | 0 | 0 | 0 | 0 | 0 | 0 | 1 | 0 |
| 44 | 0 | 0 | 0 | 0 | 0 | 0 | 0 | 0 | 0 | 0 | 0 | 0 | 0 | 0 | 0 | 0 | 0 | 0 |
| 48 | 0 | 0 | 0 | 0 | 0 | 0 | 0 | 0 | 0 | 0 | 0 | 0 | 0 | 0 | 0 | 0 | 0 | 0 |
| 52 | 0 | 0 | 0 | 0 | 0 | 0 | 0 | 0 | 0 | 0 | 0 | 0 | 0 | 0 | 0 | 0 | 0 | 0 |
| 56 | 0 | 0 | 0 | 0 | 0 | 0 | 0 | 0 | 0 | 0 | 0 | 0 | 0 | 0 | 0 | 0 | 0 | 0 |
| 60 | 0 | 0 | 0 | 0 | 0 | 0 | 0 | 0 | 0 | 0 | 0 | 0 | 0 | 0 | 0 | 0 | 0 | 0 |
| Итого деревьев. | 62 | 15 | 0 | 0 | 2 | 0 | 5 | 0 | 0 | 16 | 0 | 0 | 0 | 0 | 0 | 0 | 100 | 23 |
| % | 62 | 15 | 0 | 0 | 2 | 0 | 5 | 0 | 0 | 16 | 0 | 0 | 0 | 0 | 0 | 0 | 100 | 23 |

Порода: **Лиственница**

| Ступени толщины, см | Количество деревьев по категориям состояния, шт | | | | | | | | | | | | | | | | Всего деревьев по ступеням толщины | |
|---------------------------|---|----|-----|----|---|----|---|----|----|----|-------------------|----|----|-------------------|----|----|---------------------------------------|-----------------------------|
| | I | II | III | IV | | V | | VI | | | Ветровал, бурелом | | | аварийные деревья | | | шт. | в т.ч.подлеж ат рубке |
| | | | | НЗ | З | НЗ | З | НЗ | З | О | НЗ | З | О | НЗ | З | О | | |
| 1 | 2 | 3 | 4 | 5 | 6 | 7 | 8 | 9 | 10 | 11 | 12 | 13 | 14 | 15 | 16 | 17 | 18 | 19 |
| 16 | 0 | 0 | 0 | 0 | 0 | 0 | 0 | 0 | 0 | 1 | 0 | 0 | 2 | 0 | 0 | 0 | 3 | 100 |
| 20 | 1 | 2 | 0 | 0 | 0 | 0 | 0 | 0 | 0 | 1 | 0 | 0 | 0 | 0 | 0 | 0 | 4 | 25 |
| 24 | 2 | 1 | 0 | 0 | 0 | 0 | 0 | 0 | 0 | 2 | 0 | 0 | 0 | 0 | 0 | 0 | 5 | 40 |
| 28 | 2 | 1 | 0 | 0 | 0 | 0 | 0 | 0 | 0 | 2 | 0 | 0 | 0 | 0 | 0 | 0 | 5 | 40 |
| 32 | 0 | 1 | 0 | 0 | 0 | 0 | 0 | 0 | 0 | 1 | 0 | 0 | 0 | 0 | 0 | 0 | 2 | 50 |
| 36 | 0 | 0 | 0 | 0 | 0 | 0 | 0 | 0 | 0 | 1 | 0 | 0 | 0 | 0 | 0 | 0 | 1 | 100 |
| 40 | 0 | 0 | 0 | 0 | 0 | 0 | 0 | 0 | 0 | 0 | 0 | 0 | 0 | 0 | 0 | 0 | 0 | 0 |
| 44 | 0 | 0 | 0 | 0 | 0 | 0 | 0 | 0 | 0 | 0 | 0 | 0 | 0 | 0 | 0 | 0 | 0 | 0 |
| Итого деревьев. | 5 | 5 | 0 | 0 | 0 | 0 | 0 | 0 | 0 | 8 | 0 | 0 | 2 | 0 | 0 | 0 | 20 | 50 |
| % | 25 | 25 | 0 | 0 | 0 | 0 | 0 | 0 | 0 | 40 | 0 | 0 | 10 | 0 | 0 | 0 | 100 | 50 |

Порода: **Береза**

| Ступени толщины, см | Количество деревьев по категориям состояния, шт | | | | | | | | | | | | | | | | Всего деревьев по ступеням толщины | |
|---------------------------|---|----|-----|----|---|----|---|----|----|----|-------------------|----|----|-------------------|----|----|---------------------------------------|-----------------------------|
| | I | II | III | IV | | V | | VI | | | Ветровал, бурелом | | | аварийные деревья | | | шт. | в т.ч.подлеж ат рубке |
| | | | | НЗ | З | НЗ | З | НЗ | З | О | НЗ | З | О | НЗ | З | О | | |
| 1 | 2 | 3 | 4 | 5 | 6 | 7 | 8 | 9 | 10 | 11 | 12 | 13 | 14 | 15 | 16 | 17 | 18 | 19 |
| 8 | 0 | 0 | 0 | 0 | 0 | 0 | 0 | 0 | 0 | 0 | 0 | 0 | 0 | 0 | 0 | 0 | 0 | 0 |
| 12 | 0 | 0 | 0 | 0 | 0 | 0 | 0 | 0 | 0 | 0 | 2 | 0 | 0 | 0 | 0 | 0 | 2 | 100 |
| 16 | 4 | 0 | 0 | 0 | 0 | 0 | 0 | 0 | 0 | 0 | 2 | 0 | 0 | 0 | 0 | 0 | 6 | 33 |
| 20 | 3 | 2 | 1 | 0 | 0 | 0 | 0 | 0 | 0 | 0 | 1 | 0 | 0 | 0 | 0 | 0 | 7 | 29 |
| 24 | 1 | 2 | 0 | 0 | 0 | 0 | 0 | 0 | 0 | 0 | 0 | 0 | 0 | 0 | 0 | 0 | 3 | 0 |
| 28 | 0 | 2 | 0 | 0 | 0 | 0 | 0 | 0 | 0 | 0 | 0 | 0 | 0 | 0 | 0 | 0 | 2 | 0 |
| 32 | 0 | 0 | 0 | 0 | 0 | 0 | 0 | 0 | 0 | 0 | 0 | 0 | 0 | 0 | 0 | 0 | 0 | 0 |
| Итого деревьев. | 8 | 6 | 1 | 0 | 0 | 0 | 0 | 0 | 0 | 0 | 5 | 0 | 0 | 0 | 0 | 0 | 20 | 30 |
| % | 40 | 30 | 5 | 0 | 0 | 0 | 0 | 0 | 0 | 0 | 25 | 0 | 0 | 0 | 0 | 0 | 100 | 30,00 |

Порода: **Итого по выделу**

| Ступени толщины, см | Количество деревьев по категориям состояния, шт | | | | | | | | | | | | | | | | Всего деревьев по ступеням толщины | |
|---------------------------|---|----|-----|----|---|----|---|----|----|----|-------------------|----|----|-------------------|----|----|---------------------------------------|-----------------------------|
| | I | II | III | IV | | V | | VI | | | Ветровал, бурелом | | | аварийные деревья | | | шт. | в т.ч.подлеж ат рубке |
| | | | | НЗ | З | НЗ | З | НЗ | З | О | НЗ | З | О | НЗ | З | О | | |
| 1 | 2 | 3 | 4 | 5 | 6 | 7 | 8 | 9 | 10 | 11 | 12 | 13 | 14 | 15 | 16 | 17 | 18 | 19 |
| 8 | 0 | 0 | 0 | 0 | 0 | 0 | 0 | 0 | 0 | 0 | 0 | 0 | 0 | 0 | 0 | 0 | 0 | 0 |
| 12 | 0 | 0 | 0 | 0 | 0 | 0 | 0 | 0 | 0 | 5 | 2 | 0 | 0 | 0 | 0 | 0 | 7 | 100 |
| 16 | 17 | 2 | 0 | 0 | 0 | 0 | 2 | 0 | 0 | 5 | 2 | 0 | 2 | 0 | 0 | 0 | 30 | 37 |

| | | | | | | | | | | | | | | | | | | |
|--------------------|----|----|---|---|---|---|---|---|---|----|---|---|---|---|---|---|-----|----|
| 20 | 19 | 7 | 1 | 0 | 0 | 0 | 2 | 0 | 0 | 4 | 1 | 0 | 0 | 0 | 0 | 0 | 34 | 24 |
| 24 | 21 | 7 | 0 | 0 | 1 | 0 | 0 | 0 | 0 | 4 | 0 | 0 | 0 | 0 | 0 | 0 | 33 | 15 |
| 28 | 12 | 6 | 0 | 0 | 1 | 0 | 1 | 0 | 0 | 2 | 0 | 0 | 0 | 0 | 0 | 0 | 22 | 18 |
| 32 | 5 | 2 | 0 | 0 | 0 | 0 | 0 | 0 | 0 | 2 | 0 | 0 | 0 | 0 | 0 | 0 | 9 | 22 |
| 36 | 1 | 1 | 0 | 0 | 0 | 0 | 0 | 0 | 0 | 2 | 0 | 0 | 0 | 0 | 0 | 0 | 4 | 50 |
| 40 | 0 | 1 | 0 | 0 | 0 | 0 | 0 | 0 | 0 | 0 | 0 | 0 | 0 | 0 | 0 | 0 | 1 | 0 |
| 44 | 0 | 0 | 0 | 0 | 0 | 0 | 0 | 0 | 0 | 0 | 0 | 0 | 0 | 0 | 0 | 0 | 0 | 0 |
| 48 | 0 | 0 | 0 | 0 | 0 | 0 | 0 | 0 | 0 | 0 | 0 | 0 | 0 | 0 | 0 | 0 | 0 | 0 |
| Итого деревьев, | 75 | 26 | 1 | 0 | 2 | 0 | 5 | 0 | 0 | 24 | 5 | 0 | 2 | 0 | 0 | 0 | 140 | 28 |
| % | 53 | 19 | 1 | 0 | 1 | 0 | 4 | 0 | 0 | 17 | 4 | 0 | 1 | 0 | 0 | 0 | 100 | 28 |

Примечание: Н3-незаселенное, 3-заселенное, О-отработано вредителями.

Ведомость перечета деревьев назначенных в рубку

ВРЕМЕННАЯ ПРОБНАЯ ПЛОЩАДЬ № 8

Субъект Российской Федерации

Иркутская область

Лесничество (лесопарк)

Братское

Квартал
деляна 1

85

Выдел

1

Братское уч.лесничество Городская дача

Площадь 15,3 га,

Номер очага вредных организмов

Размер пробной площади

0,32

га.

Таксационная характеристика:

тип леса

БРРТ

состав

5С1Л2С2Б

возраст

110

бонитет

3

полнота

0,7

запас на га

280

возобновление

отсутствует

Время и причина ослабления лесного насаждения:

Несколько десятилетий. Загрязнение атмосферы промышленными выбросами

Тип очага вредных организмов: эпизодический, хронический (подчеркнуть)

Фаза развития очага вредных организмов: начальная, нарастания численности, собственно вспышка, кризис (почеркнуть)

Состояние лесного насаждения, намечаемые мероприятия:

Насаждение с нарушенной биологической устойчивостью, утратило свои защитные функции, вследствие негативного воздействия промышленными выбросами предприятий г. Братска с 1976 г. различной степени. Признаки повреждения - ажурность крон, разреженность и однобокость, суховершинность. Заселено стволовыми вредителями, степень заселения слабая. На стволах в комлевой и срединной части имеются сухобочины и прорость, морозобоины, смолоподтеки, язвенные и некротно-раковые образования, плодовые тела. Сосна: спелая, перестойная, ослабленная, ветровал, бурелом, скс - 1,95. Лиственница: спелая, ослабленная, бурелом, скс - 2,89. Береза: спелая, ослабленная, бурелом, скс - 0,84. По выделу: текущий отпад: 0%, общий отпад - 23%, ветровал, бурелом, СКС - 1,82. С целью ликвидации очагов стволовых вредителей и болезней леса, улучшения санитарного и противопожарного состояния, рационального использования древесины с учетом подлежащих рубке деревьев, рекомендуется проведение ВСП в соответствии с ведомостями перечета деревьев и заключения.

Исполнитель работ по проведению лесопатологического обследования

ФИО

Безлик О.А.

Подпись



Дата составления документа

25.10.2017 г.

Телефон

89246116313

| | | | | | | | | | | | | | | | | | | |
|--------------------|----|----|---|---|---|---|---|---|---|----|----|---|---|---|---|---|-----|----|
| 48 | 0 | 0 | 0 | 0 | 0 | 0 | 0 | 0 | 0 | 0 | 0 | 0 | 0 | 0 | 0 | 0 | 0 | 0 |
| Итого деревьев, | 90 | 25 | 6 | 0 | 0 | 0 | 0 | 0 | 0 | 23 | 10 | 4 | 5 | 0 | 0 | 0 | 163 | 26 |
| % | 55 | 15 | 4 | 0 | 0 | 0 | 0 | 0 | 0 | 14 | 6 | 3 | 3 | 0 | 0 | 0 | 100 | 26 |

Примечание: НЗ-незаселенное, З-заселенное, О-отработано вредителями.

Ведомость перечета деревьев назначенных в рубку

ВРЕМЕННАЯ ПРОБНАЯ ПЛОЩАДЬ № 7

Субъект Российской Федерации Иркутская область

Лесничество (лесопарк) Братское Квартал 84 Выдел 3
Братское уч.лесничество Городская дача деляна 1

Площадь 10,5 га,

Номер очага вредных организмов _____ Размер пробной площади 0,44 га.

Таксационная характеристика:

тип леса РТ состав 8С2Л+Б+С+Л возраст 110 бонитет 3

полнота 0,6 запас на га 260 возобновление 4С1Л5Б (15) 2,5 м; 3,0 тыс.шт/га

Время и причина ослабления лесного насаждения:

есколько десятилетий. Загрязнение атмосферы промышленными выбросами

Тип очага вредных организмов: эпизодический, хронический (подчеркнуть)

Фаза развития очага вредных организмов: начальная, нарастания численности, собственно вспышка, кризис (почеркнуть)

Состояние лесного насаждения, намечаемые мероприятия:

Насаждение с нарушенной биологической устойчивостью, утратило свои защитные функции, вследствие негативного воздействия промышленными выбросами предприятий г. Братска с 1976 г. различной степени. Признаки повреждения - ажурность крон, разреженность и однобокость, сухoverшинность. Заселено стволовыми вредителями, степень заселения слабая. На стволах в комлевой и срединной части имеются сухобочины и прорость, морозобоины, смолоподтеки, язвенные и некрозно-раковые образования, плодовые тела. Сосна: спелая, ослабленная, ветровал, бурелом, скс - 2,10. Лиственница: спелая, ослабленная, скс - 2,55. По выделу: текущий отпад 0%, общий отпад - 26%, СКС - 2,19. С целью ликвидации очагов стволовых вредителей и болезней леса, улучшения санитарного и пртивопожарного состояния, рационального использования древесины с учетом подлежащих рубке деревьев, рекомендуется проведение ВСП в соответствии с ведомостями перечета деревьев и заключения.

Исполнитель работ по проведению лесопатологического обследования

ФИО

Безлик О.А.

Подпись



Дата составления документа

25.10.2017 г.

Телефон

89246116313

ВЕДОМОСТЬ ПЕРЕЧЕТА ДЕРЕВЬЕВ

Порода: сосна

| Ступени толщины, см | Количество деревьев по категориям состояния, шт | | | | | | | | | | | | | | | | Всего деревьев по ступеням толщины | |
|---------------------------|---|----|-----|----|---|----|---|----|----|----|-------------------|----|----|-------------------|----|----|---------------------------------------|------------------------------|
| | I | II | III | IV | | V | | VI | | | Ветровал, бурелом | | | аварийные деревья | | | шт. | в т.ч. подлежа т рубке |
| | | | | НЗ | З | НЗ | З | НЗ | З | О | НЗ | З | О | НЗ | З | О | | |
| 1 | 2 | 3 | 4 | 5 | 6 | 7 | 8 | 9 | 10 | 11 | 12 | 13 | 14 | 15 | 16 | 17 | 18 | 19 |
| 16 | 3 | 1 | 0 | 0 | 0 | 0 | 0 | 0 | 0 | 3 | 0 | 0 | 1 | 0 | 0 | 0 | 8 | 50 |
| 20 | 10 | 0 | 0 | 0 | 0 | 0 | 0 | 0 | 0 | 5 | 0 | 0 | 1 | 0 | 0 | 0 | 16 | 38 |
| 24 | 20 | 5 | 0 | 0 | 0 | 0 | 0 | 0 | 0 | 5 | 0 | 0 | 0 | 0 | 0 | 0 | 30 | 17 |
| 28 | 15 | 4 | 0 | 0 | 0 | 0 | 0 | 0 | 0 | 5 | 0 | 0 | 1 | 0 | 0 | 0 | 25 | 24 |
| 32 | 8 | 1 | 0 | 0 | 0 | 0 | 0 | 0 | 0 | 2 | 0 | 0 | 0 | 0 | 0 | 0 | 11 | 18 |
| 36 | 6 | 1 | 0 | 0 | 0 | 0 | 0 | 0 | 0 | 1 | 0 | 0 | 2 | 0 | 0 | 0 | 10 | 30 |
| 40 | 2 | 2 | 0 | 0 | 0 | 0 | 0 | 0 | 0 | 0 | 0 | 0 | 1 | 0 | 0 | 0 | 5 | 20 |
| 44 | 0 | 0 | 0 | 0 | 0 | 0 | 0 | 0 | 0 | 0 | 0 | 0 | 0 | 0 | 0 | 0 | 0 | 0 |
| 48 | 0 | 0 | 0 | 0 | 0 | 0 | 0 | 0 | 0 | 0 | 0 | 0 | 0 | 0 | 0 | 0 | 0 | 0 |
| 52 | 0 | 0 | 0 | 0 | 0 | 0 | 0 | 0 | 0 | 0 | 0 | 0 | 0 | 0 | 0 | 0 | 0 | 0 |
| 56 | 0 | 0 | 0 | 0 | 0 | 0 | 0 | 0 | 0 | 0 | 0 | 0 | 0 | 0 | 0 | 0 | 0 | 0 |
| 60 | 0 | 0 | 0 | 0 | 0 | 0 | 0 | 0 | 0 | 0 | 0 | 0 | 0 | 0 | 0 | 0 | 0 | 0 |
| Итого деревьев, | 64 | 14 | 0 | 0 | 0 | 0 | 0 | 0 | 0 | 21 | 0 | 0 | 6 | 0 | 0 | 0 | 105 | 26 |
| % | 61 | 13 | 0 | 0 | 0 | 0 | 0 | 0 | 0 | 20 | 0 | 0 | 6 | 0 | 0 | 0 | 100 | 26 |

Порода: Лиственница

| Ступени толщины, см | Количество деревьев по категориям состояния, шт | | | | | | | | | | | | | | | | Всего деревьев по ступеням толщины | |
|---------------------------|---|----|-----|----|---|----|---|----|----|----|-------------------|----|----|-------------------|----|----|---------------------------------------|------------------------------|
| | I | II | III | IV | | V | | VI | | | Ветровал, бурелом | | | аварийные деревья | | | шт. | в т.ч. подлежа т рубке |
| | | | | НЗ | З | НЗ | З | НЗ | З | О | НЗ | З | О | НЗ | З | О | | |
| 1 | 2 | 3 | 4 | 5 | 6 | 7 | 8 | 9 | 10 | 11 | 12 | 13 | 14 | 15 | 16 | 17 | 18 | 19 |
| 16 | 0 | 1 | 0 | 0 | 0 | 0 | 0 | 0 | 0 | 5 | 0 | 0 | 0 | 0 | 0 | 0 | 6 | 83 |
| 20 | 5 | 1 | 2 | 0 | 0 | 0 | 0 | 0 | 0 | 6 | 0 | 0 | 0 | 0 | 0 | 0 | 14 | 43 |
| 24 | 5 | 3 | 1 | 0 | 0 | 0 | 0 | 0 | 0 | 6 | 0 | 0 | 0 | 0 | 0 | 0 | 15 | 40 |
| 28 | 3 | 3 | 0 | 0 | 0 | 0 | 0 | 0 | 0 | 1 | 0 | 0 | 0 | 0 | 0 | 0 | 7 | 14 |
| 32 | 3 | 2 | 0 | 0 | 0 | 0 | 0 | 0 | 0 | 2 | 0 | 0 | 0 | 0 | 0 | 0 | 7 | 29 |
| 36 | 3 | 0 | 0 | 0 | 0 | 0 | 0 | 0 | 0 | 1 | 0 | 0 | 0 | 0 | 0 | 0 | 4 | 25 |
| 40 | 0 | 1 | 0 | 0 | 0 | 0 | 0 | 0 | 0 | 0 | 0 | 0 | 0 | 0 | 0 | 0 | 1 | 0 |
| 44 | 0 | 0 | 0 | 0 | 0 | 0 | 0 | 0 | 0 | 0 | 0 | 0 | 0 | 0 | 0 | 0 | 0 | 0 |
| Итого деревьев, | 19 | 11 | 3 | 0 | 0 | 0 | 0 | 0 | 0 | 21 | 0 | 0 | 0 | 0 | 0 | 0 | 54 | 39 |
| % | 35 | 20 | 6 | 0 | 0 | 0 | 0 | 0 | 0 | 39 | 0 | 0 | 0 | 0 | 0 | 0 | 100 | 39 |

Порода: Береза

| Ступени толщины, см | Количество деревьев по категориям состояния, шт | | | | | | | | | | | | | | | | Всего деревьев по ступеням толщины | |
|---------------------------|---|----|-----|----|---|----|---|----|----|----|-------------------|----|----|-------------------|----|----|---------------------------------------|------------------------------|
| | I | II | III | IV | | V | | VI | | | Ветровал, бурелом | | | аварийные деревья | | | шт. | в т.ч. подлежа т рубке |
| | | | | НЗ | З | НЗ | З | НЗ | З | О | НЗ | З | О | НЗ | З | О | | |
| 1 | 2 | 3 | 4 | 5 | 6 | 7 | 8 | 9 | 10 | 11 | 12 | 13 | 14 | 15 | 16 | 17 | 18 | 19 |
| 8 | 0 | 0 | 0 | 0 | 0 | 0 | 0 | 0 | 0 | 0 | 0 | 0 | 0 | 0 | 0 | 0 | 0 | 0 |
| 12 | 0 | 0 | 0 | 0 | 0 | 0 | 0 | 0 | 0 | 0 | 0 | 0 | 0 | 0 | 0 | 0 | 0 | 0 |
| 16 | 0 | 0 | 0 | 0 | 0 | 0 | 0 | 0 | 0 | 0 | 0 | 0 | 0 | 0 | 0 | 0 | 0 | 0 |
| 20 | 0 | 0 | 0 | 0 | 0 | 0 | 0 | 0 | 0 | 0 | 0 | 0 | 0 | 0 | 0 | 0 | 0 | 0 |
| 24 | 0 | 0 | 0 | 0 | 0 | 0 | 0 | 0 | 0 | 0 | 0 | 0 | 0 | 0 | 0 | 0 | 0 | 0 |
| 28 | 0 | 0 | 0 | 0 | 0 | 0 | 0 | 0 | 0 | 0 | 0 | 0 | 0 | 0 | 0 | 0 | 0 | 0 |
| 32 | 0 | 0 | 0 | 0 | 0 | 0 | 0 | 0 | 0 | 0 | 0 | 0 | 0 | 0 | 0 | 0 | 0 | 0 |
| Итого деревьев, | 0 | 0 | 0 | 0 | 0 | 0 | 0 | 0 | 0 | 0 | 0 | 0 | 0 | 0 | 0 | 0 | 0 | 0 |
| % | 0 | 0 | 0 | 0 | 0 | 0 | 0 | 0 | 0 | 0 | 0 | 0 | 0 | 0 | 0 | 0 | 0 | 0,00 |

Порода: Итого по выделу

| Ступени толщины, см | Количество деревьев по категориям состояния, шт | | | | | | | | | | | | | | | | Всего деревьев по ступеням толщины | |
|---------------------------|---|----|-----|----|---|----|---|----|----|----|-------------------|----|----|-------------------|----|----|---------------------------------------|------------------------------|
| | I | II | III | IV | | V | | VI | | | Ветровал, бурелом | | | аварийные деревья | | | шт. | в т.ч. подлежа т рубке |
| | | | | НЗ | З | НЗ | З | НЗ | З | О | НЗ | З | О | НЗ | З | О | | |
| 1 | 2 | 3 | 4 | 5 | 6 | 7 | 8 | 9 | 10 | 11 | 12 | 13 | 14 | 15 | 16 | 17 | 18 | 19 |
| 8 | 0 | 0 | 0 | 0 | 0 | 0 | 0 | 0 | 0 | 0 | 0 | 0 | 0 | 0 | 0 | 0 | 0 | 0 |
| 12 | 0 | 0 | 0 | 0 | 0 | 0 | 0 | 0 | 0 | 0 | 0 | 0 | 0 | 0 | 0 | 0 | 0 | 0 |
| 16 | 3 | 2 | 0 | 0 | 0 | 0 | 0 | 0 | 0 | 8 | 0 | 0 | 1 | 0 | 0 | 0 | 14 | 64 |

| | | | | | | | | | | | | | | | | | | |
|--------------------|----|----|---|---|---|---|---|---|---|----|---|---|---|---|---|---|-----|----|
| 20 | 15 | 1 | 2 | 0 | 0 | 0 | 0 | 0 | 0 | 11 | 0 | 0 | 1 | 0 | 0 | 0 | 30 | 40 |
| 24 | 25 | 8 | 1 | 0 | 0 | 0 | 0 | 0 | 0 | 11 | 0 | 0 | 0 | 0 | 0 | 0 | 45 | 25 |
| 28 | 18 | 7 | 0 | 0 | 0 | 0 | 0 | 0 | 0 | 6 | 0 | 0 | 1 | 0 | 0 | 0 | 32 | 22 |
| 32 | 11 | 3 | 0 | 0 | 0 | 0 | 0 | 0 | 0 | 4 | 0 | 0 | 0 | 0 | 0 | 0 | 18 | 22 |
| 36 | 9 | 1 | 0 | 0 | 0 | 0 | 0 | 0 | 0 | 2 | 0 | 0 | 2 | 0 | 0 | 0 | 14 | 29 |
| 40 | 2 | 3 | 0 | 0 | 0 | 0 | 0 | 0 | 0 | 0 | 0 | 0 | 1 | 0 | 0 | 0 | 6 | 17 |
| 44 | 0 | 0 | 0 | 0 | 0 | 0 | 0 | 0 | 0 | 0 | 0 | 0 | 0 | 0 | 0 | 0 | 0 | 0 |
| 48 | 0 | 0 | 0 | 0 | 0 | 0 | 0 | 0 | 0 | 0 | 0 | 0 | 0 | 0 | 0 | 0 | 0 | 0 |
| Итого деревьев, | 83 | 25 | 3 | 0 | 0 | 0 | 0 | 0 | 0 | 42 | 0 | 0 | 6 | 0 | 0 | 0 | 159 | 30 |
| % | 52 | 16 | 2 | 0 | 0 | 0 | 0 | 0 | 0 | 26 | 0 | 0 | 4 | 0 | 0 | 0 | 100 | 30 |

Примечание: НЗ-незаселенное, З-заселенное, О-отработано вредителями.

Ведомость перечета деревьев назначенных в рубку

ВРЕМЕННАЯ ПРОБНАЯ ПЛОЩАДЬ № 6

Субъект Российской Федерации Иркутская область

Лесничество (лесопарк) Братское Квартал 84 Выдел 2
Братское уч.лесничество Городская дача деляна 1

Площадь 24.0 га,

Номер очага вредных организмов _____ Размер пробной площади 0.40 га.

Таксационная характеристика:

тип леса РТ состав 6С1ЛЗБ+С+Л возраст 110 бонитет 3

полнота 0.6 запас на га 240 возобновление 4С2Л4Б (15) 2.0 м; 2.0 тыс.шт/га

Время и причина ослабления лесного насаждения:

Несколько десятилетий. Загрязнение атмосферы промышленными выбросами

Тип очага вредных организмов: эпизодический, хронический (подчеркнуть)

Фаза развития очага вредных организмов: начальная, нарастания численности, собственно вспышка, кризис (подчеркнуть)

Состояние лесного насаждения, намечаемые мероприятия:

Насаждение с нарушенной биологической устойчивостью, утратило свои защитные функции, вследствие негативного воздействия промышленными выбросами предприятий г. Братска с 1976 г. различной степени. Признаки повреждения - ажурность крон, разреженность и однобокость, суховершинность. Заселено стволовыми вредителями, степень заселения слабая. На стволах в комлевой и срединной части имеются сухобочины и прорость, морозобоины, смолородтеки, язвенные и некротно-раковые образования, плодовые тела. Сосна: спелая, ослабленная, ветровал, скс - 2,31. Лиственница: спелая, ослабленная, скс - 3,64. Береза: спелая, ослабленная, бурелом, скс - 1,17. По выделу - текущий отпад - 1%, общий отпад - 33%, ветровал, бурелом, СКС - 2,10. С целью ликвидации очагов стволовых вредителей и болезней леса, улучшения санитарного и противопожарного состояния, рационального использования древесины с учетом подлежащих рубке деревьев, рекомендуется проведение ВСП в соответствии с ведомостями перечета деревьев и заключения.

Исполнитель работ по проведению лесопатологического обследования

ФИО

Безлик О.А.

Подпись



Дата составления документа

25.10.2017 г.

Телефон

89246116313

ВЕДОМОСТЬ ПЕРЕЧЕТА ДЕРЕВЬЕВ

| Порода: сосна | | Количество деревьев по категориям состояния, шт | | | | | | | | | | | | | | | Всего деревьев по ступеням толщины | |
|---------------------|----|---|-----|----|---|----|---|----|----|----|-------------------|----|----|-------------------|----|----|------------------------------------|-------------------------|
| Ступени толщины, см | I | II | III | IV | | V | | VI | | | Ветровал, бурелом | | | аварийные деревья | | | шт. | в т.ч. подлежащих рубке |
| | | | | НЗ | З | НЗ | З | НЗ | З | О | НЗ | З | О | НЗ | З | О | | |
| | | | | 5 | 6 | 7 | 8 | 9 | 10 | 11 | 12 | 13 | 14 | 15 | 16 | 17 | | |
| 1 | 2 | 3 | 4 | 5 | 6 | 7 | 8 | 9 | 10 | 11 | 12 | 13 | 14 | 15 | 16 | 17 | 18 | 19 |
| 16 | 2 | 1 | 0 | 0 | 0 | 0 | 0 | 0 | 0 | 2 | 0 | 0 | 0 | 0 | 0 | 0 | 5 | 40 |
| 20 | 6 | 1 | 0 | 0 | 0 | 0 | 0 | 0 | 0 | 5 | 0 | 0 | 2 | 0 | 0 | 0 | 14 | 50 |
| 24 | 25 | 5 | 0 | 0 | 0 | 0 | 1 | 0 | 0 | 3 | 0 | 0 | 5 | 0 | 0 | 0 | 39 | 23 |
| 28 | 22 | 0 | 0 | 0 | 0 | 0 | 0 | 0 | 0 | 3 | 0 | 0 | 3 | 0 | 0 | 0 | 28 | 21 |
| 32 | 5 | 1 | 0 | 0 | 0 | 0 | 0 | 0 | 0 | 3 | 0 | 0 | 1 | 0 | 0 | 0 | 10 | 40 |
| 36 | 0 | 1 | 0 | 0 | 0 | 0 | 0 | 0 | 0 | 1 | 0 | 0 | 0 | 0 | 0 | 0 | 2 | 50 |
| 40 | 0 | 1 | 0 | 0 | 0 | 0 | 0 | 0 | 0 | 1 | 0 | 0 | 0 | 0 | 0 | 0 | 0 | 0 |
| 44 | 0 | 0 | 0 | 0 | 0 | 0 | 0 | 0 | 0 | 0 | 0 | 0 | 0 | 0 | 0 | 0 | 0 | 0 |
| 48 | 0 | 0 | 0 | 0 | 0 | 0 | 0 | 0 | 0 | 0 | 0 | 0 | 0 | 0 | 0 | 0 | 0 | 0 |
| 52 | 0 | 0 | 0 | 0 | 0 | 0 | 0 | 0 | 0 | 0 | 0 | 0 | 0 | 0 | 0 | 0 | 0 | 0 |
| 56 | 0 | 0 | 0 | 0 | 0 | 0 | 0 | 0 | 0 | 0 | 0 | 0 | 0 | 0 | 0 | 0 | 0 | 0 |
| 60 | 0 | 0 | 0 | 0 | 0 | 0 | 0 | 0 | 0 | 0 | 0 | 0 | 0 | 0 | 0 | 0 | 0 | 0 |
| Итого деревьев | 60 | 10 | 0 | 0 | 0 | 0 | 1 | 0 | 0 | 18 | 0 | 0 | 11 | 0 | 0 | 0 | 100 | 30 |
| % | 60 | 10 | 0 | 0 | 0 | 0 | 1 | 0 | 0 | 18 | 0 | 0 | 11 | 0 | 0 | 0 | 100 | 30 |

| Порода: Лиственница | | Количество деревьев по категориям состояния, шт | | | | | | | | | | | | | | | Всего деревьев по ступеням толщины | |
|---------------------|----|---|-----|----|---|----|---|----|----|----|-------------------|----|----|-------------------|----|----|------------------------------------|-------------------------|
| Ступени толщины, см | I | II | III | IV | | V | | VI | | | Ветровал, бурелом | | | аварийные деревья | | | шт. | в т.ч. подлежащих рубке |
| | | | | НЗ | З | НЗ | З | НЗ | З | О | НЗ | З | О | НЗ | З | О | | |
| | | | | 5 | 6 | 7 | 8 | 9 | 10 | 11 | 12 | 13 | 14 | 15 | 16 | 17 | | |
| 1 | 2 | 3 | 4 | 5 | 6 | 7 | 8 | 9 | 10 | 11 | 12 | 13 | 14 | 15 | 16 | 17 | 18 | 19 |
| 16 | 0 | 1 | 0 | 0 | 0 | 0 | 0 | 0 | 0 | 1 | 0 | 0 | 0 | 0 | 0 | 0 | 2 | 50 |
| 20 | 2 | 2 | 0 | 0 | 0 | 0 | 0 | 0 | 0 | 5 | 0 | 0 | 0 | 0 | 0 | 0 | 9 | 56 |
| 24 | 3 | 1 | 0 | 0 | 0 | 0 | 0 | 0 | 0 | 2 | 0 | 0 | 0 | 0 | 0 | 0 | 6 | 33 |
| 28 | 1 | 0 | 0 | 0 | 0 | 0 | 0 | 0 | 0 | 2 | 0 | 0 | 0 | 0 | 0 | 0 | 3 | 67 |
| 32 | 0 | 0 | 0 | 0 | 0 | 0 | 0 | 0 | 0 | 0 | 0 | 0 | 0 | 0 | 0 | 0 | 0 | 0 |
| 36 | 0 | 0 | 0 | 0 | 0 | 0 | 0 | 0 | 0 | 1 | 0 | 0 | 0 | 0 | 0 | 0 | 1 | 100 |
| 40 | 0 | 0 | 0 | 0 | 0 | 0 | 0 | 0 | 0 | 1 | 0 | 0 | 0 | 0 | 0 | 0 | 1 | 100 |
| 44 | 0 | 0 | 0 | 0 | 0 | 0 | 0 | 0 | 0 | 0 | 0 | 0 | 0 | 0 | 0 | 0 | 0 | 0 |
| Итого деревьев | 6 | 4 | 0 | 0 | 0 | 0 | 0 | 0 | 0 | 12 | 0 | 0 | 0 | 0 | 0 | 0 | 100 | 55 |
| % | 27 | 18 | 0 | 0 | 0 | 0 | 0 | 0 | 0 | 55 | 0 | 0 | 0 | 0 | 0 | 0 | 100 | 55 |

| Порода: Береза | | Количество деревьев по категориям состояния, шт | | | | | | | | | | | | | | | Всего деревьев по ступеням толщины | |
|---------------------|----|---|-----|----|---|----|---|----|----|----|-------------------|----|----|-------------------|----|----|------------------------------------|-------------------------|
| Ступени толщины, см | I | II | III | IV | | V | | VI | | | Ветровал, бурелом | | | аварийные деревья | | | шт. | в т.ч. подлежащих рубке |
| | | | | НЗ | З | НЗ | З | НЗ | З | О | НЗ | З | О | НЗ | З | О | | |
| | | | | 5 | 6 | 7 | 8 | 9 | 10 | 11 | 12 | 13 | 14 | 15 | 16 | 17 | | |
| 1 | 2 | 3 | 4 | 5 | 6 | 7 | 8 | 9 | 10 | 11 | 12 | 13 | 14 | 15 | 16 | 17 | 18 | 19 |
| 8 | 0 | 0 | 0 | 0 | 0 | 0 | 0 | 0 | 0 | 0 | 0 | 0 | 0 | 0 | 0 | 0 | 0 | 0 |
| 12 | 0 | 0 | 0 | 0 | 0 | 0 | 0 | 0 | 0 | 0 | 3 | 0 | 0 | 0 | 0 | 0 | 3 | 100 |
| 16 | 7 | 5 | 0 | 0 | 0 | 0 | 0 | 0 | 0 | 0 | 2 | 0 | 0 | 0 | 0 | 0 | 14 | 14 |
| 20 | 9 | 4 | 0 | 0 | 0 | 0 | 0 | 0 | 0 | 0 | 2 | 0 | 0 | 0 | 0 | 0 | 15 | 13 |
| 24 | 2 | 0 | 0 | 0 | 0 | 0 | 0 | 0 | 0 | 0 | 0 | 0 | 0 | 0 | 0 | 0 | 2 | 0 |
| 28 | 0 | 1 | 0 | 0 | 0 | 0 | 0 | 0 | 0 | 0 | 0 | 0 | 0 | 0 | 0 | 0 | 1 | 0 |
| 32 | 0 | 0 | 0 | 0 | 0 | 0 | 0 | 0 | 0 | 0 | 0 | 0 | 0 | 0 | 0 | 0 | 0 | 0 |
| Итого деревьев | 18 | 10 | 0 | 0 | 0 | 0 | 0 | 0 | 0 | 0 | 7 | 0 | 0 | 0 | 0 | 0 | 35 | 20 |
| % | 51 | 29 | 0 | 0 | 0 | 0 | 0 | 0 | 0 | 0 | 20 | 0 | 0 | 0 | 0 | 0 | 100 | 20,00 |

| Порода: Итого по выделу | | Количество деревьев по категориям состояния, шт | | | | | | | | | | | | | | | Всего деревьев по ступеням толщины | |
|-------------------------|---|---|-----|----|---|----|---|----|----|----|-------------------|----|----|-------------------|----|----|------------------------------------|-------------------------|
| Ступени толщины, см | I | II | III | IV | | V | | VI | | | Ветровал, бурелом | | | аварийные деревья | | | шт. | в т.ч. подлежащих рубке |
| | | | | НЗ | З | НЗ | З | НЗ | З | О | НЗ | З | О | НЗ | З | О | | |
| | | | | 5 | 6 | 7 | 8 | 9 | 10 | 11 | 12 | 13 | 14 | 15 | 16 | 17 | | |
| 1 | 2 | 3 | 4 | 5 | 6 | 7 | 8 | 9 | 10 | 11 | 12 | 13 | 14 | 15 | 16 | 17 | 18 | 19 |
| 8 | 0 | 0 | 0 | 0 | 0 | 0 | 0 | 0 | 0 | 0 | 0 | 0 | 0 | 0 | 0 | 0 | 0 | 0 |
| 12 | 0 | 0 | 0 | 0 | 0 | 0 | 0 | 0 | 0 | 0 | 3 | 0 | 0 | 0 | 0 | 0 | 3 | 100 |
| 16 | 9 | 7 | 0 | 0 | 0 | 0 | 0 | 0 | 0 | 3 | 2 | 0 | 0 | 0 | 0 | 0 | 21 | 24 |

| | | | | | | | | | | | | | | | | | | | |
|--------------------|----|----|---|---|---|---|---|---|---|---|----|---|---|----|---|---|---|-----|----|
| 20 | 17 | 7 | 0 | 0 | 0 | 0 | 0 | 0 | 0 | 0 | 10 | 2 | 0 | 2 | 0 | 0 | 0 | 38 | 37 |
| 24 | 30 | 6 | 0 | 0 | 0 | 0 | 1 | 0 | 0 | 0 | 5 | 0 | 0 | 5 | 0 | 0 | 0 | 47 | 23 |
| 28 | 23 | 1 | 0 | 0 | 0 | 0 | 0 | 0 | 0 | 0 | 5 | 0 | 0 | 3 | 0 | 0 | 0 | 32 | 25 |
| 32 | 5 | 1 | 0 | 0 | 0 | 0 | 0 | 0 | 0 | 0 | 3 | 0 | 0 | 1 | 0 | 0 | 0 | 10 | 40 |
| 36 | 0 | 1 | 0 | 0 | 0 | 0 | 0 | 0 | 0 | 0 | 2 | 0 | 0 | 0 | 0 | 0 | 0 | 3 | 67 |
| 40 | 0 | 1 | 0 | 0 | 0 | 0 | 0 | 0 | 0 | 0 | 2 | 0 | 0 | 0 | 0 | 0 | 0 | 3 | 67 |
| 44 | 0 | 0 | 0 | 0 | 0 | 0 | 0 | 0 | 0 | 0 | 0 | 0 | 0 | 0 | 0 | 0 | 0 | 0 | 0 |
| 48 | 0 | 0 | 0 | 0 | 0 | 0 | 0 | 0 | 0 | 0 | 0 | 0 | 0 | 0 | 0 | 0 | 0 | 0 | 0 |
| Итого деревьев, | 84 | 24 | 0 | 0 | 0 | 0 | 1 | 0 | 0 | 0 | 30 | 7 | 0 | 11 | 0 | 0 | 0 | 157 | 31 |
| % | 54 | 15 | 0 | 0 | 0 | 0 | 1 | 0 | 0 | 0 | 19 | 4 | 0 | 7 | 0 | 0 | 0 | 100 | 31 |

Примечание: НЗ-незаселенное, З-заселенное, О-отработано вредителями.

Ведомость перечета деревьев назначенных в рубку

ВРЕМЕННАЯ ПРОБНАЯ ПЛОЩАДЬ № 5

Субъект Российской Федерации Иркутская область

Лесничество (лесопарк) Братское Квартал 84 Выдел 1
Братское уч.лесничество Городская дача деляна 1

Площадь 19,2 га,

Номер очага вредных организмов Размер пробной площади 0,42 га.

Таксационная характеристика:

тип леса РТ состав 7С2Л1Б+С+Л возраст 110 бонитет 3

полнота 0,6 запас на га 250 возобновление 5Б1ОС4С (10) 1,5 м; 3,0 тыс.шт/га

Время и причина ослабления лесного насаждения:

Несколько десятилетий. Загрязнение атмосферы промышленными выбросами

Тип очага вредных организмов: эпизодический, хронический (подчеркнуть)

Фаза развития очага вредных организмов: начальная, нарастания численности, собственно вспышка, кризис (почеркнуть)

Состояние лесного насаждения, намечаемые мероприятия:

Насаждение с нарушенной биологической устойчивостью, утратило свои защитные функции, вследствие негативного воздействия промышленными выбросами предприятий г. Братска с 1976 г. различной степени. Признаки повреждения - ажурность крон, разреженность и однобокость, суховершинность. Заселено стволовыми вредителями, степень заселения слабая. На стволах в комлевой и срединной части имеются сухобочины и прорость, морозобоины, смолоподтеки, язвенные и некрозно-раковые образования, плодовые тела. Сосна: спелая, ослабленная, бурелом, скс- 2,46. Лиственница: спелая, ослабленная, скс-2,86. Береза: спелая, ослабленная, бурелом, скс - 1,28. По выделу- текущий отпад - 0%, общий отпад - 31%, ветровал, бурелом, СКС - 2,42. С целью ликвидации очагов стволовых вредителей и болезней леса, улучшения санитарного и противопожарного состояния, рационального использования древесины с учетом подлежащих рубке деревьев, рекомендуется проведение ВСП в соответствии с ведомостями перечета деревьев и заключения.

Исполнитель работ по проведению лесопатологического обследования

ФИО

Безлик О.А.

Подпись



Дата составления документа

25.10.2017 г.

Телефон

89246116313

ВЕДОМОСТЬ ПЕРЕЧЕТА ДЕРЕВЬЕВ

Порода: **сосна**

| Ступени толщины, см | Количество деревьев по категориям состояния, шт | | | | | | | | | | | | | | | | Всего деревьев по ступеням толщины | |
|---------------------------|---|----|-----|----|---|----|---|----|----|----|-------------------|----|----|-------------------|----|----|---------------------------------------|------------------------------|
| | I | II | III | IV | | V | | VI | | | Ветровал, бурелом | | | аварийные деревья | | | шт. | в т.ч. подлеж ат рубке |
| | | | | НЗ | З | НЗ | З | НЗ | З | О | НЗ | З | О | НЗ | З | О | | |
| 1 | 2 | 3 | 4 | 5 | 6 | 7 | 8 | 9 | 10 | 11 | 12 | 13 | 14 | 15 | 16 | 17 | 18 | 19 |
| 16 | 3 | 1 | 0 | 0 | 0 | 0 | 0 | 0 | 0 | 4 | 0 | 0 | 0 | 0 | 0 | 0 | 8 | 50 |
| 20 | 11 | 1 | 0 | 0 | 0 | 0 | 0 | 0 | 0 | 7 | 0 | 0 | 0 | 0 | 0 | 0 | 19 | 37 |
| 24 | 10 | 10 | 0 | 0 | 0 | 0 | 0 | 0 | 0 | 6 | 0 | 0 | 0 | 0 | 0 | 0 | 26 | 31 |
| 28 | 9 | 1 | 0 | 0 | 0 | 0 | 0 | 0 | 0 | 3 | 0 | 0 | 0 | 0 | 0 | 0 | 13 | 23 |
| 32 | 11 | 1 | 0 | 0 | 0 | 0 | 0 | 0 | 0 | 0 | 0 | 0 | 0 | 0 | 0 | 0 | 12 | 0 |
| 36 | 8 | 1 | 1 | 0 | 0 | 0 | 0 | 0 | 0 | 5 | 0 | 0 | 1 | 0 | 0 | 0 | 16 | 38 |
| 40 | 5 | 2 | 0 | 0 | 0 | 0 | 0 | 0 | 0 | 6 | 0 | 0 | 1 | 0 | 0 | 0 | 14 | 50 |
| 44 | 0 | 0 | 1 | 0 | 0 | 0 | 0 | 0 | 0 | 0 | 0 | 0 | 0 | 0 | 0 | 0 | 1 | 0 |
| 48 | 0 | 0 | 0 | 0 | 0 | 0 | 0 | 0 | 0 | 0 | 0 | 0 | 0 | 0 | 0 | 0 | 0 | 0 |
| 52 | 0 | 0 | 0 | 0 | 0 | 0 | 0 | 0 | 0 | 0 | 0 | 0 | 0 | 0 | 0 | 0 | 0 | 0 |
| 56 | 0 | 0 | 0 | 0 | 0 | 0 | 0 | 0 | 0 | 0 | 0 | 0 | 0 | 0 | 0 | 0 | 0 | 0 |
| 60 | 0 | 0 | 0 | 0 | 0 | 0 | 0 | 0 | 0 | 0 | 0 | 0 | 0 | 0 | 0 | 0 | 0 | 0 |
| Итого деревьев. | 57 | 17 | 2 | 0 | 0 | 0 | 0 | 0 | 0 | 31 | 0 | 0 | 2 | 0 | 0 | 0 | 109 | 32 |
| % | 52 | 16 | 2 | 0 | 0 | 0 | 0 | 0 | 0 | 28 | 0 | 0 | 2 | 0 | 0 | 0 | 100 | 32 |

Порода: **Лиственница**

| Ступени толщины, см | Количество деревьев по категориям состояния, шт | | | | | | | | | | | | | | | | Всего деревьев по ступеням толщины | |
|---------------------------|---|----|-----|----|---|----|---|----|----|----|-------------------|----|----|-------------------|----|----|---------------------------------------|------------------------------|
| | I | II | III | IV | | V | | VI | | | Ветровал, бурелом | | | аварийные деревья | | | шт. | в т.ч. подлеж ат рубке |
| | | | | НЗ | З | НЗ | З | НЗ | З | О | НЗ | З | О | НЗ | З | О | | |
| 1 | 2 | 3 | 4 | 5 | 6 | 7 | 8 | 9 | 10 | 11 | 12 | 13 | 14 | 15 | 16 | 17 | 18 | 19 |
| 16 | 0 | 1 | 0 | 0 | 0 | 0 | 0 | 0 | 0 | 3 | 0 | 0 | 0 | 0 | 0 | 0 | 4 | 75 |
| 20 | 2 | 0 | 0 | 0 | 0 | 0 | 0 | 0 | 0 | 2 | 0 | 0 | 0 | 0 | 0 | 0 | 4 | 50 |
| 24 | 1 | 1 | 0 | 0 | 0 | 0 | 0 | 0 | 0 | 1 | 0 | 0 | 0 | 0 | 0 | 0 | 3 | 33 |
| 28 | 0 | 1 | 0 | 0 | 0 | 0 | 0 | 0 | 0 | 0 | 0 | 0 | 1 | 0 | 0 | 0 | 2 | 50 |
| 32 | 1 | 0 | 0 | 0 | 0 | 0 | 0 | 0 | 0 | 0 | 0 | 0 | 0 | 0 | 0 | 0 | 1 | 0 |
| 36 | 0 | 0 | 0 | 0 | 0 | 0 | 0 | 0 | 0 | 0 | 0 | 0 | 0 | 0 | 0 | 0 | 0 | 0 |
| 40 | 0 | 0 | 0 | 0 | 0 | 0 | 0 | 0 | 0 | 0 | 0 | 0 | 0 | 0 | 0 | 0 | 0 | 0 |
| 44 | 0 | 0 | 0 | 0 | 0 | 0 | 0 | 0 | 0 | 0 | 0 | 0 | 0 | 0 | 0 | 0 | 0 | 0 |
| Итого деревьев. | 4 | 3 | 0 | 0 | 0 | 0 | 0 | 0 | 0 | 6 | 0 | 0 | 1 | 0 | 0 | 0 | 14 | 50 |
| % | 29 | 21 | 0 | 0 | 0 | 0 | 0 | 0 | 0 | 43 | 0 | 0 | 7 | 0 | 0 | 0 | 100 | 50 |

Порода: **Береза**

| Ступени толщины, см | Количество деревьев по категориям состояния, шт | | | | | | | | | | | | | | | | Всего деревьев по ступеням толщины | |
|---------------------------|---|----|-----|----|---|----|---|----|----|----|-------------------|----|----|-------------------|----|----|---------------------------------------|------------------------------|
| | I | II | III | IV | | V | | VI | | | Ветровал, бурелом | | | аварийные деревья | | | шт. | в т.ч. подлеж ат рубке |
| | | | | НЗ | З | НЗ | З | НЗ | З | О | НЗ | З | О | НЗ | З | О | | |
| 1 | 2 | 3 | 4 | 5 | 6 | 7 | 8 | 9 | 10 | 11 | 12 | 13 | 14 | 15 | 16 | 17 | 18 | 19 |
| 8 | 0 | 0 | 0 | 0 | 0 | 0 | 0 | 0 | 0 | 0 | 0 | 0 | 0 | 0 | 0 | 0 | 0 | 0 |
| 12 | 0 | 0 | 0 | 0 | 0 | 0 | 0 | 0 | 0 | 0 | 0 | 0 | 0 | 0 | 0 | 0 | 0 | 0 |
| 16 | 9 | 2 | 0 | 0 | 0 | 0 | 0 | 1 | 0 | 0 | 3 | 0 | 0 | 0 | 0 | 0 | 15 | 27 |
| 20 | 8 | 4 | 0 | 0 | 0 | 0 | 0 | 0 | 0 | 0 | 0 | 0 | 0 | 0 | 0 | 0 | 12 | 0 |
| 24 | 0 | 0 | 0 | 0 | 0 | 0 | 0 | 0 | 0 | 0 | 0 | 0 | 0 | 0 | 0 | 0 | 0 | 0 |
| 28 | 0 | 0 | 0 | 0 | 0 | 0 | 0 | 0 | 0 | 0 | 0 | 0 | 0 | 0 | 0 | 0 | 0 | 0 |
| 32 | 0 | 0 | 0 | 0 | 0 | 0 | 0 | 0 | 0 | 0 | 0 | 0 | 0 | 0 | 0 | 0 | 0 | 0 |
| Итого деревьев. | 17 | 6 | 0 | 0 | 0 | 0 | 0 | 1 | 0 | 0 | 3 | 0 | 0 | 0 | 0 | 0 | 27 | 15 |
| % | 63 | 22 | 0 | 0 | 0 | 0 | 0 | 4 | 0 | 0 | 11 | 0 | 0 | 0 | 0 | 0 | 100 | 15,00 |

Порода: **Итого по выделу**

| Ступени толщины, см | Количество деревьев по категориям состояния, шт | | | | | | | | | | | | | | | | Всего деревьев по ступеням толщины | |
|---------------------------|---|----|-----|----|---|----|---|----|----|----|-------------------|----|----|-------------------|----|----|---------------------------------------|------------------------------|
| | I | II | III | IV | | V | | VI | | | Ветровал, бурелом | | | аварийные деревья | | | шт. | в т.ч. подлеж ат рубке |
| | | | | НЗ | З | НЗ | З | НЗ | З | О | НЗ | З | О | НЗ | З | О | | |
| 1 | 2 | 3 | 4 | 5 | 6 | 7 | 8 | 9 | 10 | 11 | 12 | 13 | 14 | 15 | 16 | 17 | 18 | 19 |
| 8 | 0 | 0 | 0 | 0 | 0 | 0 | 0 | 0 | 0 | 0 | 0 | 0 | 0 | 0 | 0 | 0 | 0 | 0 |
| 12 | 0 | 0 | 0 | 0 | 0 | 0 | 0 | 0 | 0 | 0 | 0 | 0 | 0 | 0 | 0 | 0 | 0 | 0 |
| 16 | 12 | 4 | 0 | 0 | 0 | 0 | 0 | 1 | 0 | 7 | 3 | 0 | 0 | 0 | 0 | 0 | 27 | 41 |

| | | | | | | | | | | | | | | | | | | |
|--------------------|----|----|---|---|---|---|---|---|---|----|---|---|---|---|---|---|-----|----|
| 20 | 21 | 5 | 0 | 0 | 0 | 0 | 0 | 0 | 0 | 9 | 0 | 0 | 0 | 0 | 0 | 0 | 35 | 26 |
| 24 | 11 | 11 | 0 | 0 | 0 | 0 | 0 | 0 | 0 | 7 | 0 | 0 | 0 | 0 | 0 | 0 | 29 | 31 |
| 28 | 9 | 2 | 0 | 0 | 0 | 0 | 0 | 0 | 0 | 3 | 0 | 0 | 1 | 0 | 0 | 0 | 15 | 27 |
| 32 | 12 | 1 | 0 | 0 | 0 | 0 | 0 | 0 | 0 | 0 | 0 | 0 | 0 | 0 | 0 | 0 | 13 | 0 |
| 36 | 8 | 1 | 1 | 0 | 0 | 0 | 0 | 0 | 0 | 5 | 0 | 0 | 1 | 0 | 0 | 0 | 16 | 38 |
| 40 | 5 | 2 | 0 | 0 | 0 | 0 | 0 | 0 | 0 | 6 | 0 | 0 | 1 | 0 | 0 | 0 | 14 | 50 |
| 44 | 0 | 0 | 1 | 0 | 0 | 0 | 0 | 0 | 0 | 0 | 0 | 0 | 0 | 0 | 0 | 0 | 1 | 0 |
| 48 | 0 | 0 | 0 | 0 | 0 | 0 | 0 | 0 | 0 | 0 | 0 | 0 | 0 | 0 | 0 | 0 | 0 | 0 |
| Итого деревьев, | 78 | 26 | 2 | 0 | 0 | 0 | 0 | 1 | 0 | 37 | 3 | 0 | 3 | 0 | 0 | 0 | 150 | 31 |
| % | 52 | 17 | 1 | 0 | 0 | 0 | 0 | 1 | 0 | 25 | 2 | 0 | 2 | 0 | 0 | 0 | 100 | 31 |

Примечание: НЗ-незаселенное, З-заселенное, О-отработано вредителями.

Ведомость перечета деревьев назначенных в рубку

ВРЕМЕННАЯ ПРОБНАЯ ПЛОЩАДЬ № 4

Субъект Российской Федерации Иркутская область
Лесничество (лесопарк) Братское Квартал 83 Выдел 20
Братское уч.лесничество Городская дача деляна 1
Площадь 12,2 га,
Номер очага вредных организмов Размер пробной площади 0,65 га.

Таксационная характеристика:

тип леса 3М состав 4С2Л4Б+Ос+Е возраст 110 бонитет 3
полнота 0,5 запас на га 200 возобновление отсутствует

Время и причина ослабления лесного насаждения:

Несколько десятилетий. Загрязнение атмосферы промышленными выбросами

Тип очага вредных организмов: эпизодический, хронический (подчеркнуть)

Фаза развития очага вредных организмов: начальная, нарастания численности, собственно вспышка, кризис (подчеркнуть)

Состояние лесного насаждения, намечаемые мероприятия:

Насаждение с нарушенной биологической устойчивостью, утратило свои защитные функции, вследствие негативного воздействия промышленными выбросами предприятий г. Братска с 1976 г. различной степени. Признаки повреждения - ажурность крон, разреженность и однобокость, суховершинность. Заселено стволовыми вредителями, степень заселения слабая. На стволах в комлевой и срединной части имеются сухобочины и прорость, морозобоины, смолоподтеки, язвенные и некрозно-раковые образования, плодовые тела. Сосна: спелая, ослабленная, скс- 2,31. Лиственница: спелая, ослабленная, бурелом, скс- 2,62. Береза - спелая, ослабленная, скс - 2,25. По выделу - текущий отпад - 2%, общий отпад - 27%, СКС - 2,35. С целью ликвидации очагов стволовых вредителей и болезней леса, улучшения санитарного и противопожарного состояния, рационального использования древесины с учетом подлежащих рубке деревьев, рекомендуется проведение ВСП в соответствии с ведомостями перечета деревьев и заключения.

Исполнитель работ по проведению лесопатологического обследования

ФИО

Безлик О.А.

Подпись



Дата составления документа

25.10.2017 г.

Телефон

89246116313

ВЕДОМОСТЬ ПЕРЕЧЕТА ДЕРЕВЬЕВ

Порода: сосна

| Ступени толщины, см | Количество деревьев по категориям состояния, шт | | | | | | | | | | | | | | | | Всего деревьев по ступеням толщины | |
|---------------------------|---|----|-----|----|---|----|---|----|----|----|-------------------|----|----|-------------------|----|----|---------------------------------------|------------------------------|
| | I | II | III | IV | | V | | VI | | | Ветровал, бурелом | | | аварийные деревья | | | шт. | в т.ч. подлеж ат рубке |
| | | | | НЗ | З | НЗ | З | НЗ | З | О | НЗ | З | О | НЗ | З | О | | |
| 1 | 2 | 3 | 4 | 5 | 6 | 7 | 8 | 9 | 10 | 11 | 12 | 13 | 14 | 15 | 16 | 17 | 18 | 19 |
| 16 | 3 | 0 | 0 | 0 | 0 | 0 | 0 | 0 | 0 | 3 | 0 | 0 | 0 | 0 | 0 | 0 | 6 | 50 |
| 20 | 3 | 0 | 0 | 0 | 0 | 0 | 0 | 0 | 0 | 4 | 0 | 0 | 0 | 0 | 0 | 0 | 7 | 57 |
| 24 | 9 | 1 | 0 | 0 | 0 | 0 | 0 | 0 | 0 | 7 | 0 | 0 | 0 | 0 | 0 | 0 | 17 | 41 |
| 28 | 7 | 1 | 0 | 0 | 0 | 0 | 0 | 0 | 0 | 5 | 0 | 0 | 0 | 0 | 0 | 0 | 13 | 38 |
| 32 | 5 | 2 | 0 | 0 | 0 | 0 | 0 | 0 | 0 | 2 | 0 | 0 | 0 | 0 | 0 | 0 | 9 | 22 |
| 36 | 8 | 5 | 0 | 0 | 0 | 0 | 2 | 0 | 0 | 3 | 0 | 0 | 0 | 0 | 0 | 0 | 18 | 28 |
| 40 | 4 | 6 | 0 | 0 | 0 | 0 | 0 | 0 | 0 | 2 | 0 | 0 | 0 | 0 | 0 | 0 | 12 | 17 |
| 44 | 2 | 3 | 0 | 0 | 0 | 0 | 0 | 0 | 0 | 0 | 0 | 0 | 0 | 0 | 0 | 0 | 5 | 0 |
| 48 | 0 | 0 | 0 | 0 | 0 | 0 | 0 | 0 | 0 | 0 | 0 | 0 | 0 | 0 | 0 | 0 | 0 | 0 |
| 52 | 0 | 0 | 0 | 0 | 0 | 0 | 0 | 0 | 0 | 0 | 0 | 0 | 0 | 0 | 0 | 0 | 0 | 0 |
| 56 | 0 | 0 | 0 | 0 | 0 | 0 | 0 | 0 | 0 | 0 | 0 | 0 | 0 | 0 | 0 | 0 | 0 | 0 |
| 60 | 0 | 0 | 0 | 0 | 0 | 0 | 0 | 0 | 0 | 0 | 0 | 0 | 0 | 0 | 0 | 0 | 0 | 0 |
| Итого деревьев. | 41 | 18 | 0 | 0 | 0 | 0 | 2 | 0 | 0 | 26 | 0 | 0 | 0 | 0 | 0 | 0 | 87 | 32 |
| % | 47 | 21 | 0 | 0 | 0 | 0 | 2 | 0 | 0 | 30 | 0 | 0 | 0 | 0 | 0 | 0 | 100 | 32 |

Порода: Лиственница

| Ступени толщины, см | Количество деревьев по категориям состояния, шт | | | | | | | | | | | | | | | | Всего деревьев по ступеням толщины | |
|---------------------------|---|----|-----|----|---|----|---|----|----|----|-------------------|----|----|-------------------|----|----|---------------------------------------|------------------------------|
| | I | II | III | IV | | V | | VI | | | Ветровал, бурелом | | | аварийные деревья | | | шт. | в т.ч. подлеж ат рубке |
| | | | | НЗ | З | НЗ | З | НЗ | З | О | НЗ | З | О | НЗ | З | О | | |
| 1 | 2 | 3 | 4 | 5 | 6 | 7 | 8 | 9 | 10 | 11 | 12 | 13 | 14 | 15 | 16 | 17 | 18 | 19 |
| 16 | 1 | 1 | 0 | 0 | 0 | 0 | 0 | 0 | 0 | 6 | 0 | 0 | 2 | 0 | 0 | 0 | 10 | 80 |
| 20 | 2 | 2 | 0 | 0 | 0 | 0 | 0 | 0 | 0 | 8 | 0 | 0 | 2 | 0 | 0 | 0 | 14 | 71 |
| 24 | 0 | 2 | 0 | 0 | 0 | 0 | 0 | 0 | 0 | 3 | 0 | 0 | 0 | 0 | 0 | 0 | 5 | 60 |
| 28 | 0 | 1 | 0 | 0 | 0 | 0 | 0 | 0 | 0 | 1 | 0 | 0 | 0 | 0 | 0 | 0 | 2 | 50 |
| 32 | 1 | 0 | 0 | 0 | 0 | 0 | 0 | 0 | 0 | 0 | 0 | 0 | 0 | 0 | 0 | 0 | 1 | 0 |
| 36 | 2 | 0 | 0 | 0 | 0 | 0 | 0 | 0 | 0 | 1 | 0 | 0 | 1 | 0 | 0 | 0 | 4 | 50 |
| 40 | 2 | 3 | 0 | 0 | 0 | 0 | 0 | 0 | 0 | 1 | 0 | 0 | 0 | 0 | 0 | 0 | 6 | 17 |
| 44 | 1 | 2 | 0 | 0 | 0 | 0 | 0 | 0 | 0 | 0 | 0 | 0 | 0 | 0 | 0 | 0 | 3 | 0 |
| Итого деревьев. | 10 | 11 | 0 | 0 | 0 | 0 | 0 | 0 | 0 | 20 | 0 | 0 | 5 | 0 | 0 | 0 | 46 | 54 |
| % | 22 | 24 | 0 | 0 | 0 | 0 | 0 | 0 | 0 | 43 | 0 | 0 | 11 | 0 | 0 | 0 | 100 | 54 |

Порода: Береза

| Ступени толщины, см | Количество деревьев по категориям состояния, шт | | | | | | | | | | | | | | | | Всего деревьев по ступеням толщины | |
|---------------------------|---|----|-----|----|---|----|---|----|----|----|-------------------|----|----|-------------------|----|----|---------------------------------------|------------------------------|
| | I | II | III | IV | | V | | VI | | | Ветровал, бурелом | | | аварийные деревья | | | шт. | в т.ч. подлеж ат рубке |
| | | | | НЗ | З | НЗ | З | НЗ | З | О | НЗ | З | О | НЗ | З | О | | |
| 1 | 2 | 3 | 4 | 5 | 6 | 7 | 8 | 9 | 10 | 11 | 12 | 13 | 14 | 15 | 16 | 17 | 18 | 19 |
| 8 | 0 | 0 | 0 | 0 | 0 | 0 | 0 | 0 | 0 | 0 | 0 | 0 | 0 | 0 | 0 | 0 | 0 | 0 |
| 12 | 0 | 0 | 0 | 0 | 0 | 0 | 0 | 0 | 0 | 0 | 0 | 0 | 0 | 0 | 0 | 0 | 0 | 0 |
| 16 | 1 | 1 | 0 | 0 | 0 | 0 | 0 | 0 | 0 | 0 | 0 | 0 | 0 | 0 | 0 | 0 | 2 | 0 |
| 20 | 2 | 1 | 0 | 0 | 0 | 0 | 0 | 1 | 0 | 0 | 0 | 0 | 0 | 0 | 0 | 0 | 4 | 25 |
| 24 | 2 | 1 | 0 | 0 | 0 | 0 | 0 | 2 | 0 | 0 | 0 | 0 | 0 | 0 | 0 | 0 | 5 | 40 |
| 28 | 1 | 1 | 0 | 0 | 0 | 0 | 0 | 0 | 0 | 0 | 0 | 0 | 0 | 0 | 0 | 0 | 2 | 0 |
| 32 | 0 | 0 | 0 | 0 | 0 | 0 | 0 | 0 | 0 | 0 | 0 | 0 | 0 | 0 | 0 | 0 | 0 | 0 |
| Итого деревьев. | 6 | 4 | 0 | 0 | 0 | 0 | 0 | 3 | 0 | 0 | 0 | 0 | 0 | 0 | 0 | 0 | 13 | 23 |
| % | 46 | 31 | 0 | 0 | 0 | 0 | 0 | 23 | 0 | 0 | 0 | 0 | 0 | 0 | 0 | 0 | 100 | 23,00 |

Порода: Итого по выделу

| Ступени толщины, см | Количество деревьев по категориям состояния, шт | | | | | | | | | | | | | | | | Всего деревьев по ступеням толщины | |
|---------------------------|---|----|-----|----|---|----|---|----|----|----|-------------------|----|----|-------------------|----|----|---------------------------------------|------------------------------|
| | I | II | III | IV | | V | | VI | | | Ветровал, бурелом | | | аварийные деревья | | | шт. | в т.ч. подлеж ат рубке |
| | | | | НЗ | З | НЗ | З | НЗ | З | О | НЗ | З | О | НЗ | З | О | | |
| 1 | 2 | 3 | 4 | 5 | 6 | 7 | 8 | 9 | 10 | 11 | 12 | 13 | 14 | 15 | 16 | 17 | 18 | 19 |
| 8 | 0 | 0 | 0 | 0 | 0 | 0 | 0 | 0 | 0 | 0 | 0 | 0 | 0 | 0 | 0 | 0 | 0 | 0 |
| 12 | 0 | 0 | 0 | 0 | 0 | 0 | 0 | 0 | 0 | 0 | 0 | 0 | 0 | 0 | 0 | 0 | 0 | 0 |
| 16 | 5 | 2 | 0 | 0 | 0 | 0 | 0 | 0 | 0 | 9 | 0 | 0 | 2 | 0 | 0 | 0 | 18 | 61 |

| | | | | | | | | | | | | | | | | | | |
|--------------------|----|----|---|---|---|---|---|---|---|----|---|---|---|---|---|---|-----|----|
| 20 | 7 | 3 | 0 | 0 | 0 | 0 | 0 | 1 | 0 | 12 | 0 | 0 | 2 | 0 | 0 | 0 | 25 | 60 |
| 24 | 11 | 4 | 0 | 0 | 0 | 0 | 0 | 2 | 0 | 10 | 0 | 0 | 0 | 0 | 0 | 0 | 27 | 44 |
| 28 | 8 | 3 | 0 | 0 | 0 | 0 | 0 | 0 | 0 | 6 | 0 | 0 | 0 | 0 | 0 | 0 | 17 | 35 |
| 32 | 6 | 2 | 0 | 0 | 0 | 0 | 0 | 0 | 0 | 2 | 0 | 0 | 0 | 0 | 0 | 0 | 10 | 20 |
| 36 | 10 | 5 | 0 | 0 | 0 | 0 | 2 | 0 | 0 | 4 | 0 | 0 | 1 | 0 | 0 | 0 | 22 | 32 |
| 40 | 6 | 9 | 0 | 0 | 0 | 0 | 0 | 0 | 0 | 3 | 0 | 0 | 0 | 0 | 0 | 0 | 18 | 17 |
| 44 | 3 | 5 | 0 | 0 | 0 | 0 | 0 | 0 | 0 | 0 | 0 | 0 | 0 | 0 | 0 | 0 | 8 | 0 |
| 48 | 1 | 0 | 0 | 0 | 0 | 0 | 0 | 0 | 0 | 0 | 0 | 0 | 0 | 0 | 0 | 0 | 1 | 0 |
| Итого деревьев, | 57 | 33 | 0 | 0 | 0 | 0 | 2 | 3 | 0 | 46 | 0 | 0 | 5 | 0 | 0 | 0 | 146 | 38 |
| % | 39 | 23 | 0 | 0 | 0 | 0 | 1 | 2 | 0 | 32 | 0 | 0 | 3 | 0 | 0 | 0 | 100 | 38 |

Примечание: НЗ-незаселенное, З-заселенное, О-отработано вредителями.

Ведомость перечета деревьев назначенных в рубку

ВРЕМЕННАЯ ПРОБНАЯ ПЛОЩАДЬ № **2+3** (СВОД)

Субъект Российской Федерации

Иркутская область

Лесничество (лесопарк)

Братское

Квартал

83

Выдел

3

Братское уч.лесничество Городская дача

деляна 1

Площадь 33,6 га,

Номер очага вредных организмов

Размер пробной площади

0.00

га.

Таксационная характеристика:

тип леса

РТ

состав

8С1С1Б+Ос

возраст

110

бонитет

3

полнота

0.5

запас на га

210

возобновление

6Б2ОС2С (15) 2.0м; 4.0 тыс.шт/га

Время и причина ослабления лесного насаждения:

Несколько десятилетий. Загрязнение атмосферы промышленными выбросами

Тип очага вредных организмов: эпизодический, хронический (подчеркнуть)

Фаза развития очага вредных организмов: начальная, нарастания численности, собственно вспышка, кризис (подчеркнуть)

Состояние лесного насаждения, намечаемые мероприятия:

Насаждение с нарушенной биологической устойчивостью, утратило свои защитные функции, вследствие негативного воздействия промышленными выбросами предприятий г. Братска с 1976 г. различной степени. Признаки повреждения - ажурность крон, разреженность и однобокость, суховершинность. Заселено стволовыми вредителями, степень заселения слабая. На стволах в комлевой и срединной части имеются сухобочины и прорость, морозобоины, смолоподтеки, язвенные и некрозно-раковые образования, плодовые тела. Сосна: спелая, ослабленная, ветровал, бурелом, скс-2,15. Береза - спелая, ослабленная, бурелом, скс-1,30. По выделу: текущий отпад - 4%, общий отпад - 23%, ветровал, бурелом, СКС - 2,06. С целью ликвидации очагов стволовых вредителей и болезней леса, улучшения санитарного и противопожарного состояния, рационального использования древесины с учетом подлежащих рубке деревьев, рекомендуется проведение ВСП в соответствии с ведомостями перечета деревьев и заключения.

Исполнитель работ по проведению лесопатологического обследования

ФИО

Безлик О.А.

Подпись

Дата составления документа

25.10.2017 г.

Телефон

89246116313

ВЕДОМОСТЬ ПЕРЕЧЕТА ДЕРЕВЬЕВ

| Порода: сосна | | СВОД | | | | | | | | | | | | | | | Всего деревьев по ступеням толщины | |
|---------------------|---|------|-----|----|---|----|---|----|----|----|-------------------|----|----|-------------------|----|-----|------------------------------------|----|
| Ступени толщины, см | Количество деревьев по категориям состояния, шт | | | | | | | | | | | | | | | шт. | в т.ч. подлежат рубке | |
| | I | II | III | IV | | V | | VI | | | Ветровал, бурелом | | | аварийные деревья | | | | |
| | | | | НЗ | З | НЗ | З | НЗ | З | О | НЗ | З | О | НЗ | З | | | О |
| 1 | 2 | 3 | 4 | 5 | 6 | 7 | 8 | 9 | 10 | 11 | 12 | 13 | 14 | 15 | 16 | 17 | 18 | 19 |
| 16 | 2 | 0 | 0 | 0 | 0 | 0 | 0 | 0 | 0 | 2 | 0 | 0 | 0 | 0 | 0 | 0 | 4 | 50 |
| 20 | 16 | 2 | 1 | 0 | 0 | 0 | 0 | 0 | 0 | 4 | 0 | 0 | 1 | 0 | 0 | 0 | 24 | 21 |
| 24 | 24 | 0 | 2 | 0 | 1 | 0 | 0 | 0 | 0 | 4 | 0 | 0 | 1 | 0 | 0 | 0 | 32 | 19 |
| 28 | 20 | 4 | 1 | 0 | 1 | 0 | 1 | 0 | 0 | 6 | 0 | 0 | 1 | 0 | 0 | 0 | 34 | 26 |
| 32 | 8 | 1 | 1 | 0 | 0 | 0 | 0 | 0 | 0 | 0 | 0 | 0 | 1 | 0 | 0 | 0 | 11 | 9 |
| 36 | 9 | 1 | 1 | 0 | 0 | 0 | 1 | 0 | 0 | 4 | 0 | 0 | 0 | 0 | 0 | 0 | 16 | 31 |
| 40 | 0 | 2 | 0 | 0 | 1 | 0 | 0 | 0 | 0 | 2 | 0 | 0 | 0 | 0 | 0 | 0 | 5 | 60 |
| 44 | 1 | 1 | 0 | 0 | 0 | 0 | 0 | 0 | 0 | 0 | 0 | 0 | 0 | 0 | 0 | 0 | 2 | 0 |
| 48 | 2 | 0 | 0 | 0 | 0 | 0 | 0 | 0 | 0 | 0 | 0 | 0 | 0 | 0 | 0 | 0 | 0 | 0 |
| 52 | 0 | 0 | 0 | 0 | 0 | 0 | 0 | 0 | 0 | 0 | 0 | 0 | 0 | 0 | 0 | 0 | 0 | 0 |
| 56 | 0 | 0 | 0 | 0 | 0 | 0 | 0 | 0 | 0 | 0 | 0 | 0 | 0 | 0 | 0 | 0 | 0 | 0 |
| 60 | 0 | 0 | 0 | 0 | 0 | 0 | 0 | 0 | 0 | 0 | 0 | 0 | 0 | 0 | 0 | 0 | 0 | 0 |
| Итого деревьев. | 82 | 11 | 6 | 0 | 3 | 0 | 2 | 0 | 0 | 22 | 0 | 0 | 4 | 0 | 0 | 0 | 130 | 24 |
| % | 63 | 8 | 5 | 0 | 2 | 0 | 2 | 0 | 0 | 17 | 0 | 0 | 3 | 0 | 0 | 0 | 100 | 24 |

| Порода: Береза | | СВОД | | | | | | | | | | | | | | | Всего деревьев по ступеням толщины | |
|---------------------|---|------|-----|----|---|----|---|----|----|----|-------------------|----|----|-------------------|----|-----|------------------------------------|-------|
| Ступени толщины, см | Количество деревьев по категориям состояния, шт | | | | | | | | | | | | | | | шт. | в т.ч. подлежат рубке | |
| | I | II | III | IV | | V | | VI | | | Ветровал, бурелом | | | аварийные деревья | | | | |
| | | | | НЗ | З | НЗ | З | НЗ | З | О | НЗ | З | О | НЗ | З | | | О |
| 1 | 2 | 3 | 4 | 5 | 6 | 7 | 8 | 9 | 10 | 11 | 12 | 13 | 14 | 15 | 16 | 17 | 18 | 19 |
| 8 | 0 | 0 | 0 | 0 | 0 | 0 | 0 | 0 | 0 | 0 | 0 | 0 | 0 | 0 | 0 | 0 | 0 | 0 |
| 12 | 0 | 0 | 0 | 0 | 0 | 0 | 0 | 0 | 0 | 0 | 0 | 0 | 0 | 0 | 0 | 0 | 0 | 0 |
| 16 | 17 | 3 | 2 | 0 | 0 | 0 | 0 | 0 | 0 | 3 | 4 | 0 | 0 | 0 | 0 | 0 | 29 | 24 |
| 20 | 8 | 4 | 1 | 0 | 0 | 0 | 0 | 0 | 0 | 0 | 4 | 0 | 0 | 0 | 0 | 0 | 17 | 29 |
| 24 | 7 | 1 | 1 | 0 | 0 | 0 | 0 | 0 | 0 | 0 | 0 | 0 | 0 | 0 | 0 | 0 | 9 | 0 |
| 28 | 2 | 0 | 0 | 0 | 0 | 0 | 0 | 0 | 0 | 0 | 0 | 0 | 0 | 0 | 0 | 0 | 2 | 0 |
| 32 | 0 | 0 | 0 | 0 | 0 | 0 | 0 | 0 | 0 | 0 | 0 | 0 | 0 | 0 | 0 | 0 | 0 | 0 |
| Итого деревьев. | 34 | 8 | 4 | 0 | 0 | 0 | 0 | 0 | 0 | 3 | 8 | 0 | 0 | 0 | 0 | 0 | 57 | 21 |
| % | 60 | 14 | 7 | 0 | 0 | 0 | 0 | 0 | 0 | 5 | 14 | 0 | 0 | 0 | 0 | 0 | 100 | 21,00 |

| Порода: Итого по выделу | | СВОД | | | | | | | | | | | | | | | Всего деревьев по ступеням толщины | |
|-------------------------|---|------|-----|----|---|----|---|----|----|----|-------------------|----|----|-------------------|----|-----|------------------------------------|----|
| Ступени толщины, см | Количество деревьев по категориям состояния, шт | | | | | | | | | | | | | | | шт. | в т.ч. подлежат рубке | |
| | I | II | III | IV | | V | | VI | | | Ветровал, бурелом | | | аварийные деревья | | | | |
| | | | | НЗ | З | НЗ | З | НЗ | З | О | НЗ | З | О | НЗ | З | | | О |
| 1 | 2 | 3 | 4 | 5 | 6 | 7 | 8 | 9 | 10 | 11 | 12 | 13 | 14 | 15 | 16 | 17 | 18 | 19 |
| 8 | 0 | 0 | 0 | 0 | 0 | 0 | 0 | 0 | 0 | 0 | 0 | 0 | 0 | 0 | 0 | 0 | 0 | 0 |
| 12 | 0 | 0 | 0 | 0 | 0 | 0 | 0 | 0 | 0 | 0 | 0 | 0 | 0 | 0 | 0 | 0 | 0 | 0 |
| 16 | 19 | 3 | 2 | 0 | 0 | 0 | 0 | 0 | 0 | 5 | 4 | 0 | 0 | 0 | 0 | 0 | 33 | 27 |
| 20 | 24 | 6 | 2 | 0 | 0 | 0 | 0 | 0 | 0 | 4 | 4 | 0 | 1 | 0 | 0 | 0 | 41 | 24 |
| 24 | 31 | 1 | 3 | 0 | 1 | 0 | 0 | 0 | 0 | 4 | 0 | 0 | 1 | 0 | 0 | 0 | 41 | 15 |
| 28 | 22 | 4 | 1 | 0 | 1 | 0 | 1 | 0 | 0 | 6 | 0 | 0 | 1 | 0 | 0 | 0 | 36 | 25 |
| 32 | 8 | 1 | 1 | 0 | 0 | 0 | 0 | 0 | 0 | 0 | 0 | 0 | 1 | 0 | 0 | 0 | 11 | 9 |
| 36 | 9 | 1 | 1 | 0 | 0 | 0 | 1 | 0 | 0 | 4 | 0 | 0 | 0 | 0 | 0 | 0 | 16 | 31 |
| 40 | 0 | 2 | 0 | 0 | 1 | 0 | 0 | 0 | 0 | 2 | 0 | 0 | 0 | 0 | 0 | 0 | 5 | 60 |
| 44 | 1 | 1 | 0 | 0 | 0 | 0 | 0 | 0 | 0 | 0 | 0 | 0 | 0 | 0 | 0 | 0 | 2 | 0 |
| 48 | 2 | 0 | 0 | 0 | 0 | 0 | 0 | 0 | 0 | 0 | 0 | 0 | 0 | 0 | 0 | 0 | 2 | 0 |
| Итого деревьев. | 116 | 19 | 10 | 0 | 3 | 0 | 2 | 0 | 0 | 25 | 8 | 0 | 4 | 0 | 0 | 0 | 187 | 23 |
| % | 62 | 11 | 5 | 0 | 2 | 0 | 1 | 0 | 0 | 13 | 4 | 0 | 2 | 0 | 0 | 0 | 100 | 23 |

Примечание: НЗ-незаселеное, З-заселенное, О-отработано вредителями.

Ведомость перечета деревьев назначенных в рубку

ВРЕМЕННАЯ ПРОБНАЯ ПЛОЩАДЬ № 3

Субъект Российской Федерации Иркутская область

Лесничество (лесопарк) Братское Квартал 83 Выдел 3
Братское уч.лесничество Городская дача деляна 2

Площадь 33.6 га,

Номер очага вредных организмов Размер пробной площади 0.25 га.

Таксационная характеристика:

тип леса РТ состав 8С1С1Б+Ос возраст 110 бонитет 3

полнота 0.5 запас на га 210 возобновление 6Б2ОС2С (15) 2.0м; 4.0 тыс.шт/га

Время и причина ослабления лесного насаждения:

Несколько десятилетий. Загрязнение атмосферы промышленными выбросами

Тип очага вредных организмов: эпизодический, хронический (подчеркнуть)

Фаза развития очага вредных организмов: начальная, нарастания численности, собственно вспышка, кризис (подчеркнуть)

Состояние лесного насаждения, намечаемые мероприятия:

Насаждение с нарушенной биологической устойчивостью, утратило свои защитные функции, вследствие негативного воздействия промышленными выбросами предприятий г. Братска с 1976 г. различной степени. Признаки повреждения - ажурность крон, разреженность и однобокость, суховершинность. Заселено стволовыми вредителями, степень заселения слабая. На стволах в комлевой и срединной части имеются сухобочины и прорость, морозобоины, смолоподтеки, язвенные и некрозно-раковые образования, плодовые тела. Сосна: спелая, ослабленная, ветровал, скс- 2,22. Береза: спелая, ослабленная, бурелом, скс-1,10. По выделу- текущий отпад - 5%, общий отпад - 24%, ветровал, бурелом, СКС - 2,11. С целью ликвидации очагов стволовых вредителей и болезней леса, улучшения санитарного и противопожарного состояния, рационального использования древесины с учетом подлежащих рубке деревьев, рекомендуется проведение ВСП в соответствии с ведомостями перечета деревьев и заключения.

Исполнитель работ по проведению лесопатологического обследования

ФИО

Безлик О.А.

Подпись



Дата составления документа

25.10.2017 г.

Телефон

89246116313

ВЕДОМОСТЬ ПЕРЕЧЕТА ДЕРЕВЬЕВ

Порода: **сосна**

| Ступени толщины, см | Количество деревьев по категориям состояния, шт | | | | | | | | | | | | | | | | Всего деревьев по ступеням толщины | |
|---------------------------|---|----|-----|----|---|----|---|----|----|----|-------------------|----|----|-------------------|----|----|---------------------------------------|------------------------------|
| | I | II | III | IV | | V | | VI | | | Ветровал, бурелом | | | аварийные деревья | | | шт. | в т.ч. подлеж ат рубке |
| | | | | НЗ | З | НЗ | З | НЗ | З | О | НЗ | З | О | НЗ | З | О | | |
| 1 | 2 | 3 | 4 | 5 | 6 | 7 | 8 | 9 | 10 | 11 | 12 | 13 | 14 | 15 | 16 | 17 | 18 | 19 |
| 16 | 1 | 0 | 0 | 0 | 0 | 0 | 0 | 0 | 0 | 1 | 0 | 0 | 0 | 0 | 0 | 0 | 2 | 50 |
| 20 | 6 | 1 | 0 | 0 | 0 | 0 | 0 | 0 | 0 | 2 | 0 | 0 | 1 | 0 | 0 | 0 | 10 | 30 |
| 24 | 9 | 0 | 2 | 0 | 1 | 0 | 0 | 0 | 0 | 1 | 0 | 0 | 1 | 0 | 0 | 0 | 14 | 21 |
| 28 | 8 | 2 | 1 | 0 | 1 | 0 | 0 | 0 | 0 | 2 | 0 | 0 | 0 | 0 | 0 | 0 | 14 | 21 |
| 32 | 3 | 1 | 1 | 0 | 0 | 0 | 0 | 0 | 0 | 0 | 0 | 0 | 1 | 0 | 0 | 0 | 6 | 17 |
| 36 | 4 | 1 | 0 | 0 | 0 | 0 | 1 | 0 | 0 | 1 | 0 | 0 | 0 | 0 | 0 | 0 | 7 | 29 |
| 40 | 0 | 1 | 0 | 0 | 0 | 0 | 0 | 0 | 0 | 1 | 0 | 0 | 0 | 0 | 0 | 0 | 2 | 50 |
| 44 | 1 | 0 | 0 | 0 | 0 | 0 | 0 | 0 | 0 | 0 | 0 | 0 | 0 | 0 | 0 | 0 | 1 | 0 |
| 48 | 0 | 0 | 0 | 0 | 0 | 0 | 0 | 0 | 0 | 0 | 0 | 0 | 0 | 0 | 0 | 0 | 0 | 0 |
| 52 | 0 | 0 | 0 | 0 | 0 | 0 | 0 | 0 | 0 | 0 | 0 | 0 | 0 | 0 | 0 | 0 | 0 | 0 |
| 56 | 0 | 0 | 0 | 0 | 0 | 0 | 0 | 0 | 0 | 0 | 0 | 0 | 0 | 0 | 0 | 0 | 0 | 0 |
| 60 | 0 | 0 | 0 | 0 | 0 | 0 | 0 | 0 | 0 | 0 | 0 | 0 | 0 | 0 | 0 | 0 | 0 | 0 |
| Итого деревьев. | 32 | 6 | 4 | 0 | 2 | 0 | 1 | 0 | 0 | 8 | 0 | 0 | 3 | 0 | 0 | 0 | 56 | 25 |
| % | 57 | 11 | 7 | 0 | 4 | 0 | 2 | 0 | 0 | 14 | 0 | 0 | 5 | 0 | 0 | 0 | 100 | 25 |

Порода: **Береза**

| Ступени толщины, см | Количество деревьев по категориям состояния, шт | | | | | | | | | | | | | | | | Всего деревьев по ступеням толщины | |
|---------------------------|---|----|-----|----|---|----|---|----|----|----|-------------------|----|----|-------------------|----|----|---------------------------------------|------------------------------|
| | I | II | III | IV | | V | | VI | | | Ветровал, бурелом | | | аварийные деревья | | | шт. | в т.ч. подлеж ат рубке |
| | | | | НЗ | З | НЗ | З | НЗ | З | О | НЗ | З | О | НЗ | З | О | | |
| 1 | 2 | 3 | 4 | 5 | 6 | 7 | 8 | 9 | 10 | 11 | 12 | 13 | 14 | 15 | 16 | 17 | 18 | 19 |
| 8 | 0 | 0 | 0 | 0 | 0 | 0 | 0 | 0 | 0 | 0 | 0 | 0 | 0 | 0 | 0 | 0 | 0 | 0 |
| 12 | 0 | 0 | 0 | 0 | 0 | 0 | 0 | 0 | 0 | 0 | 0 | 0 | 0 | 0 | 0 | 0 | 0 | 0 |
| 16 | 7 | 1 | 1 | 0 | 0 | 0 | 0 | 0 | 0 | 0 | 3 | 0 | 0 | 0 | 0 | 0 | 12 | 25 |
| 20 | 5 | 2 | 1 | 0 | 0 | 0 | 0 | 0 | 0 | 0 | 3 | 0 | 0 | 0 | 0 | 0 | 11 | 27 |
| 24 | 3 | 1 | 0 | 0 | 0 | 0 | 0 | 0 | 0 | 0 | 0 | 0 | 0 | 0 | 0 | 0 | 4 | 0 |
| 28 | 0 | 0 | 0 | 0 | 0 | 0 | 0 | 0 | 0 | 0 | 0 | 0 | 0 | 0 | 0 | 0 | 0 | 0 |
| 32 | 0 | 0 | 0 | 0 | 0 | 0 | 0 | 0 | 0 | 0 | 0 | 0 | 0 | 0 | 0 | 0 | 0 | 0 |
| Итого деревьев. | 15 | 4 | 2 | 0 | 0 | 0 | 0 | 0 | 0 | 0 | 6 | 0 | 0 | 0 | 0 | 0 | 27 | 22 |
| % | 56 | 15 | 7 | 0 | 0 | 0 | 0 | 0 | 0 | 0 | 22 | 0 | 0 | 0 | 0 | 0 | 100 | 22,00 |

Порода: **Итого по выделу**

| Ступени толщины, см | Количество деревьев по категориям состояния, шт | | | | | | | | | | | | | | | | Всего деревьев по ступеням толщины | |
|---------------------------|---|----|-----|----|---|----|---|----|----|----|-------------------|----|----|-------------------|----|----|---------------------------------------|------------------------------|
| | I | II | III | IV | | V | | VI | | | Ветровал, бурелом | | | аварийные деревья | | | шт. | в т.ч. подлеж ат рубке |
| | | | | НЗ | З | НЗ | З | НЗ | З | О | НЗ | З | О | НЗ | З | О | | |
| 1 | 2 | 3 | 4 | 5 | 6 | 7 | 8 | 9 | 10 | 11 | 12 | 13 | 14 | 15 | 16 | 17 | 18 | 19 |
| 8 | 0 | 0 | 0 | 0 | 0 | 0 | 0 | 0 | 0 | 0 | 0 | 0 | 0 | 0 | 0 | 0 | 0 | 0 |
| 12 | 0 | 0 | 0 | 0 | 0 | 0 | 0 | 0 | 0 | 0 | 0 | 0 | 0 | 0 | 0 | 0 | 0 | 0 |
| 16 | 8 | 1 | 1 | 0 | 0 | 0 | 0 | 0 | 0 | 1 | 3 | 0 | 0 | 0 | 0 | 0 | 14 | 29 |
| 20 | 11 | 3 | 1 | 0 | 0 | 0 | 0 | 0 | 0 | 2 | 3 | 0 | 1 | 0 | 0 | 0 | 21 | 28 |
| 24 | 12 | 1 | 2 | 0 | 1 | 0 | 0 | 0 | 0 | 1 | 0 | 0 | 1 | 0 | 0 | 0 | 18 | 16 |
| 28 | 8 | 2 | 1 | 0 | 1 | 0 | 0 | 0 | 0 | 2 | 0 | 0 | 0 | 0 | 0 | 0 | 14 | 21 |
| 32 | 3 | 1 | 1 | 0 | 0 | 0 | 0 | 0 | 0 | 0 | 0 | 0 | 1 | 0 | 0 | 0 | 6 | 17 |
| 36 | 4 | 1 | 0 | 0 | 0 | 0 | 1 | 0 | 0 | 1 | 0 | 0 | 0 | 0 | 0 | 0 | 7 | 29 |
| 40 | 0 | 1 | 0 | 0 | 0 | 0 | 0 | 0 | 0 | 1 | 0 | 0 | 0 | 0 | 0 | 0 | 2 | 50 |
| 44 | 1 | 0 | 0 | 0 | 0 | 0 | 0 | 0 | 0 | 0 | 0 | 0 | 0 | 0 | 0 | 0 | 1 | 0 |
| 48 | 0 | 0 | 0 | 0 | 0 | 0 | 0 | 0 | 0 | 0 | 0 | 0 | 0 | 0 | 0 | 0 | 0 | 0 |
| Итого деревьев. | 47 | 10 | 6 | 0 | 2 | 0 | 1 | 0 | 0 | 8 | 6 | 0 | 3 | 0 | 0 | 0 | 83 | 24 |
| % | 57 | 12 | 7 | 0 | 2 | 0 | 1 | 0 | 0 | 10 | 7 | 0 | 4 | 0 | 0 | 0 | 100 | 24 |

Примечание: НЗ-незаселенное, З-заселенное, О-отработано вредителями.

Ведомость перечета деревьев назначенных в рубку

ВРЕМЕННАЯ ПРОБНАЯ ПЛОЩАДЬ № 2

Субъект Российской Федерации Иркутская область

Лесничество (лесопарк) Братское Квартал 83 Выдел 3
Братское уч.лесничество Городская дача
Площадь 33.6 га, деляна 2

Номер очага вредных организмов _____ Размер пробной площади 0.30 га.

Таксационная характеристика:

тип леса РТ состав 8С1С1Б+Ос возраст 110 бонитет 3

полнота 0.5 запас на га 210 возобновление 6Б2ОС2С (15) 2.0м: 4.0 тыс.шт/га

Время и причина ослабления лесного насаждения:

Несколько десятилетий. Загрязнение атмосферы промышленными выбросами

Тип очага вредных организмов: эпизодический, хронический (подчеркнуть)

Фаза развития очага вредных организмов: начальная, нарастания численности, собственно вспышка, кризис (почеркнуть)

Состояние лесного насаждения, намечаемые мероприятия:

Насаждение с нарушенной биологической устойчивостью, утратило свои защитные функции, вследствие негативного воздействия промышленными выбросами предприятий г. Братска с 1976 г. различной степени. Признаки повреждения - ажурность крон, разреженность и однобокость, суховершинность. Заселено стволовыми вредителями, степень заселения слабая. На стволах в комлевой и срединной части имеются сухобочины и прорость, морозобоины, смолоподтеки, язвенные и некротно-раковые образования, плодовые тела. Сосна: спелая и перестойная, ослабленная, бурелом, скс-2,13. Береза- спелая, ослабленная, ветровал, бурелом, скс-1,46. По выделу: текущий отпад - 4%, общий отпад - 24%, ветровал, бурелом, СКС - 2,06. С целью ликвидации очагов стволовых вредителей и болезней леса, улучшения санитарного и противопожарного состояния, рационального использования древесины с учетом подлежащих рубке деревьев, рекомендуется проведение ВСП в соответствии с ведомостями перечета деревьев и заключения.

Исполнитель работ по проведению лесопатологического обследования

ФИО

Безлик О.А.

Подпись



Дата составления документа

25.10.2017 г.

Телефон

89246116313

ВЕДОМОСТЬ ПЕРЕЧЕТА ДЕРЕВЬЕВ

Порода: **сосна**

| Ступени толщины, см | Количество деревьев по категориям состояния, шт | | | | | | | | | | | | | | | | Всего деревьев по ступеням толщины | |
|---------------------------|---|----|-----|----|---|----|---|----|----|----|-------------------|----|----|-------------------|----|----|---------------------------------------|--------------------------------|
| | I | II | III | IV | | V | | VI | | | Ветровал, бурелом | | | аварийные деревья | | | шт. | в т.ч. подлежа эт. рубке |
| | | | | НЗ | З | НЗ | З | НЗ | З | О | НЗ | З | О | НЗ | З | О | | |
| 1 | 2 | 3 | 4 | 5 | 6 | 7 | 8 | 9 | 10 | 11 | 12 | 13 | 14 | 15 | 16 | 17 | 18 | 19 |
| 16 | 1 | 0 | 0 | 0 | 0 | 0 | 0 | 0 | 0 | 1 | 0 | 0 | 0 | 0 | 0 | 0 | 2 | 50 |
| 20 | 10 | 1 | 1 | 0 | 0 | 0 | 0 | 0 | 0 | 2 | 0 | 0 | 0 | 0 | 0 | 0 | 14 | 14 |
| 24 | 15 | 0 | 0 | 0 | 0 | 0 | 0 | 0 | 0 | 3 | 0 | 0 | 0 | 0 | 0 | 0 | 18 | 17 |
| 28 | 12 | 2 | 0 | 0 | 0 | 0 | 1 | 0 | 0 | 4 | 0 | 0 | 0 | 0 | 0 | 0 | 19 | 26 |
| 32 | 5 | 0 | 0 | 0 | 0 | 0 | 0 | 0 | 0 | 0 | 0 | 0 | 1 | 0 | 0 | 0 | 6 | 17 |
| 36 | 5 | 0 | 1 | 0 | 0 | 0 | 0 | 0 | 0 | 3 | 0 | 0 | 0 | 0 | 0 | 0 | 9 | 33 |
| 40 | 1 | 1 | 0 | 0 | 1 | 0 | 0 | 0 | 0 | 1 | 0 | 0 | 0 | 0 | 0 | 0 | 4 | 50 |
| 44 | 1 | 1 | 0 | 0 | 0 | 0 | 0 | 0 | 0 | 0 | 0 | 0 | 0 | 0 | 0 | 0 | 2 | 0 |
| 48 | 0 | 0 | 0 | 0 | 0 | 0 | 0 | 0 | 0 | 0 | 0 | 0 | 0 | 0 | 0 | 0 | 0 | 0 |
| 52 | 0 | 0 | 0 | 0 | 0 | 0 | 0 | 0 | 0 | 0 | 0 | 0 | 0 | 0 | 0 | 0 | 0 | 0 |
| 56 | 0 | 0 | 0 | 0 | 0 | 0 | 0 | 0 | 0 | 0 | 0 | 0 | 0 | 0 | 0 | 0 | 0 | 0 |
| 60 | 0 | 0 | 0 | 0 | 0 | 0 | 0 | 0 | 0 | 0 | 0 | 0 | 0 | 0 | 0 | 0 | 0 | 0 |
| Итого деревьев, | 50 | 5 | 2 | 0 | 1 | 0 | 1 | 0 | 0 | 14 | 0 | 0 | 1 | 0 | 0 | 0 | 74 | 23 |
| % | 68 | 7 | 3 | 0 | 1 | 0 | 1 | 0 | 0 | 19 | 0 | 0 | 1 | 0 | 0 | 0 | 100 | 22 |

Порода: **Береза**

| Ступени толщины, см | Количество деревьев по категориям состояния, шт | | | | | | | | | | | | | | | | Всего деревьев по ступеням толщины | |
|---------------------------|---|----|-----|----|---|----|---|----|----|----|-------------------|----|----|-------------------|----|----|---------------------------------------|--------------------------------|
| | I | II | III | IV | | V | | VI | | | Ветровал, бурелом | | | аварийные деревья | | | шт. | в т.ч. подлежа эт. рубке |
| | | | | НЗ | З | НЗ | З | НЗ | З | О | НЗ | З | О | НЗ | З | О | | |
| 1 | 2 | 3 | 4 | 5 | 6 | 7 | 8 | 9 | 10 | 11 | 12 | 13 | 14 | 15 | 16 | 17 | 18 | 19 |
| 8 | 0 | 0 | 0 | 0 | 0 | 0 | 0 | 0 | 0 | 0 | 0 | 0 | 0 | 0 | 0 | 0 | 0 | 0 |
| 12 | 0 | 0 | 0 | 0 | 0 | 0 | 0 | 0 | 0 | 0 | 0 | 0 | 0 | 0 | 0 | 0 | 0 | 0 |
| 16 | 10 | 2 | 1 | 0 | 0 | 0 | 0 | 0 | 0 | 0 | 4 | 0 | 0 | 0 | 0 | 0 | 17 | 24 |
| 20 | 3 | 2 | 0 | 0 | 0 | 0 | 0 | 0 | 0 | 0 | 1 | 0 | 0 | 0 | 0 | 0 | 6 | 33 |
| 24 | 4 | 0 | 1 | 0 | 0 | 0 | 0 | 0 | 0 | 0 | 0 | 0 | 0 | 0 | 0 | 0 | 5 | 0 |
| 28 | 2 | 0 | 0 | 0 | 0 | 0 | 0 | 0 | 0 | 0 | 0 | 0 | 0 | 0 | 0 | 0 | 2 | 0 |
| 32 | 0 | 0 | 0 | 0 | 0 | 0 | 0 | 0 | 0 | 0 | 0 | 0 | 0 | 0 | 0 | 0 | 0 | 0 |
| Итого деревьев, | 19 | 4 | 2 | 0 | 0 | 0 | 0 | 0 | 0 | 0 | 5 | 0 | 0 | 0 | 0 | 0 | 30 | 20 |
| % | 63 | 13 | 7 | 0 | 0 | 0 | 0 | 0 | 0 | 0 | 17 | 0 | 0 | 0 | 0 | 0 | 100 | 20,00 |

Порода: **Итого по выделу**

| Ступени толщины, см | Количество деревьев по категориям состояния, шт | | | | | | | | | | | | | | | | Всего деревьев по ступеням толщины | |
|---------------------------|---|----|-----|----|---|----|---|----|----|----|-------------------|----|----|-------------------|----|----|---------------------------------------|--------------------------------|
| | I | II | III | IV | | V | | VI | | | Ветровал, бурелом | | | аварийные деревья | | | шт. | в т.ч. подлежа эт. рубке |
| | | | | НЗ | З | НЗ | З | НЗ | З | О | НЗ | З | О | НЗ | З | О | | |
| 1 | 2 | 3 | 4 | 5 | 6 | 7 | 8 | 9 | 10 | 11 | 12 | 13 | 14 | 15 | 16 | 17 | 18 | 19 |
| 8 | 0 | 0 | 0 | 0 | 0 | 0 | 0 | 0 | 0 | 0 | 0 | 0 | 0 | 0 | 0 | 0 | 0 | 0 |
| 12 | 0 | 0 | 0 | 0 | 0 | 0 | 0 | 0 | 0 | 0 | 0 | 0 | 0 | 0 | 0 | 0 | 0 | 0 |
| 16 | 11 | 2 | 1 | 0 | 0 | 0 | 0 | 0 | 0 | 1 | 4 | 0 | 0 | 0 | 0 | 0 | 19 | 27 |
| 20 | 13 | 3 | 1 | 0 | 0 | 0 | 0 | 0 | 0 | 2 | 1 | 0 | 0 | 0 | 0 | 0 | 20 | 20 |
| 24 | 19 | 0 | 1 | 0 | 0 | 0 | 0 | 0 | 0 | 3 | 0 | 0 | 0 | 0 | 0 | 0 | 23 | 13 |
| 28 | 14 | 2 | 0 | 0 | 0 | 0 | 1 | 0 | 0 | 4 | 0 | 0 | 0 | 0 | 0 | 0 | 21 | 24 |
| 32 | 5 | 0 | 0 | 0 | 0 | 0 | 0 | 0 | 0 | 0 | 0 | 0 | 1 | 0 | 0 | 0 | 6 | 17 |
| 36 | 5 | 0 | 1 | 0 | 0 | 0 | 0 | 0 | 0 | 3 | 0 | 0 | 0 | 0 | 0 | 0 | 9 | 33 |
| 40 | 1 | 1 | 0 | 0 | 1 | 0 | 0 | 0 | 0 | 1 | 0 | 0 | 0 | 0 | 0 | 0 | 4 | 50 |
| 44 | 1 | 1 | 0 | 0 | 0 | 0 | 0 | 0 | 0 | 0 | 0 | 0 | 0 | 0 | 0 | 0 | 2 | 0 |
| 48 | 0 | 0 | 0 | 0 | 0 | 0 | 0 | 0 | 0 | 0 | 0 | 0 | 0 | 0 | 0 | 0 | 0 | 0 |
| Итого деревьев, | 69 | 9 | 4 | 0 | 1 | 0 | 1 | 0 | 0 | 14 | 5 | 0 | 1 | 0 | 0 | 0 | 104 | 22 |
| % | 66 | 9 | 4 | 0 | 1 | 0 | 1 | 0 | 0 | 13 | 5 | 0 | 1 | 0 | 0 | 0 | 100 | 22 |

Примечание: НЗ-незаселенное, З-заселенное, О-отработано вредителями.

Ведомость перечета деревьев назначенных в рубку

ВРЕМЕННАЯ ПРОБНАЯ ПЛОЩАДЬ № 1

Субъект Российской Федерации Иркутская область
Лесничество (лесопарк) Братское Квартал 82 Выдел 14
Братское уч.лесничество Городская дача
Площадь 5,0 га, деляна 2
Номер очага вредных организмов Размер пробной площади 0,40 га.
Таксационная характеристика:
тип леса РТ состав 6С1ЛЗБ возраст 110 бонитет 3
полнота 0,6 запас на га 240 возобновление 6С2Л2Б (15) 2,5м; 3,0 тыс.шт/га

Время и причина ослабления лесного насаждения:

Несколько десятилетий. Загрязнение атмосферы промышленными выбросами

Тип очага вредных организмов: эпизодический, хронический (подчеркнуть)

Фаза развития очага вредных организмов: начальная, нарастания численности, собственно вспышка, кризис (подчеркнуть)

Состояние лесного насаждения, намечаемые мероприятия:
Насаждение с нарушенной биологической устойчивостью, утратило свои защитные функции, вследствие негативного воздействия промышленными выбросами предприятий г. Братска с 1976 г. различной степени. Признаки повреждения - ажурность крон, разреженность и однобокость, суховершинность. Заселено стволовыми вредителями, степень заселения слабая. На стволах в комлевой и срединной части имеются сухобочины и прорость, морозобоины, смолоподтеки, язвенные и некротно-раковые образования, плодовые тела. Сосна: спелая, ослабленная, СКС-1,69. Лиственница: спелая, ослабленная, СКС- 3,07. Береза- спелая, ослабленная, бурелом, СКС-1,60. По выделу: текущий отпад - 2%, общий отпад - 19%, СКС - 1,80. С целью ликвидации очагов стволовых вредителей и болезней леса, улучшения санитарного и противопожарного состояния, рационального использования древесины с учетом подлежащих рубке деревьев, рекомендуется проведение ВСП в соответствии с ведомостями перечета деревьев и заключения.

Исполнитель работ по проведению лесопатологического обследования

ФИО

Безлик О.А.

Подпись



Дата составления документа

25.10.2017 г.

Телефон

89246116313

ВЕДОМОСТЬ ПЕРЕЧЕТА ДЕРЕВЬЕВ

Порода: **сосна**

| Ступени толщины, см | Количество деревьев по категориям состояния, шт | | | | | | | | | | | | | | | | Всего деревьев по ступеням толщины | |
|---------------------------|---|----|-----|----|---|----|---|----|----|----|-------------------|----|----|-------------------|----|----|---------------------------------------|------------------------------|
| | I | II | III | IV | | V | | VI | | | Ветровал, бурелом | | | аварийные деревья | | | шт. | в т.ч. подлеж ат рубке |
| | | | | НЗ | З | НЗ | З | НЗ | З | О | НЗ | З | О | НЗ | З | О | | |
| 1 | 2 | 3 | 4 | 5 | 6 | 7 | 8 | 9 | 10 | 11 | 12 | 13 | 14 | 15 | 16 | 17 | 18 | 19 |
| 16 | 2 | 2 | 0 | 0 | 0 | 0 | 0 | 0 | 0 | 0 | 5 | 0 | 2 | 0 | 0 | 0 | 11 | 64 |
| 20 | 14 | 3 | 0 | 0 | 0 | 0 | 0 | 0 | 0 | 0 | 5 | 0 | 2 | 0 | 0 | 0 | 24 | 29 |
| 24 | 18 | 6 | 0 | 0 | 0 | 0 | 0 | 0 | 0 | 0 | 2 | 0 | 0 | 0 | 0 | 0 | 26 | 8 |
| 28 | 12 | 4 | 0 | 0 | 0 | 0 | 0 | 0 | 0 | 0 | 3 | 0 | 0 | 0 | 0 | 0 | 19 | 16 |
| 32 | 8 | 2 | 0 | 0 | 0 | 0 | 0 | 0 | 0 | 0 | 0 | 0 | 0 | 0 | 0 | 0 | 10 | 0 |
| 36 | 2 | 3 | 0 | 0 | 0 | 0 | 0 | 0 | 0 | 0 | 0 | 0 | 0 | 0 | 0 | 0 | 5 | 0 |
| 40 | 4 | 1 | 0 | 0 | 0 | 0 | 0 | 0 | 0 | 0 | 0 | 0 | 0 | 0 | 0 | 0 | 5 | 0 |
| 44 | 0 | 0 | 0 | 0 | 0 | 0 | 0 | 0 | 0 | 0 | 0 | 0 | 0 | 0 | 0 | 0 | 0 | 0 |
| 48 | 0 | 0 | 0 | 0 | 0 | 0 | 0 | 0 | 0 | 0 | 0 | 0 | 0 | 0 | 0 | 0 | 0 | 0 |
| 52 | 0 | 0 | 0 | 0 | 0 | 0 | 0 | 0 | 0 | 0 | 0 | 0 | 0 | 0 | 0 | 0 | 0 | 0 |
| 56 | 0 | 0 | 0 | 0 | 0 | 0 | 0 | 0 | 0 | 0 | 0 | 0 | 0 | 0 | 0 | 0 | 0 | 0 |
| 60 | 0 | 0 | 0 | 0 | 0 | 0 | 0 | 0 | 0 | 0 | 0 | 0 | 0 | 0 | 0 | 0 | 0 | 0 |
| Итого деревьев. | 60 | 21 | 0 | 0 | 0 | 0 | 0 | 0 | 0 | 0 | 15 | 0 | 4 | 0 | 0 | 0 | 100 | 19 |
| % | 60 | 21 | 0 | 0 | 0 | 0 | 0 | 0 | 0 | 0 | 15 | 0 | 4 | 0 | 0 | 0 | 100 | 19 |

Порода: **Лиственница**

| Ступени толщины, см | Количество деревьев по категориям состояния, шт | | | | | | | | | | | | | | | | Всего деревьев по ступеням толщины | |
|---------------------------|---|----|-----|----|---|----|---|----|----|----|-------------------|----|----|-------------------|----|----|---------------------------------------|------------------------------|
| | I | II | III | IV | | V | | VI | | | Ветровал, бурелом | | | аварийные деревья | | | шт. | в т.ч. подлеж ат рубке |
| | | | | НЗ | З | НЗ | З | НЗ | З | О | НЗ | З | О | НЗ | З | О | | |
| 1 | 2 | 3 | 4 | 5 | 6 | 7 | 8 | 9 | 10 | 11 | 12 | 13 | 14 | 15 | 16 | 17 | 18 | 19 |
| 16 | 3 | 0 | 0 | 0 | 0 | 0 | 0 | 0 | 0 | 6 | 0 | 0 | 0 | 0 | 0 | 0 | 9 | 67 |
| 20 | 4 | 3 | 1 | 0 | 0 | 0 | 0 | 0 | 0 | 5 | 0 | 0 | 0 | 0 | 0 | 0 | 13 | 38 |
| 24 | 3 | 2 | 0 | 0 | 2 | 0 | 0 | 0 | 0 | 4 | 0 | 0 | 0 | 0 | 0 | 0 | 11 | 55 |
| 28 | 1 | 0 | 0 | 0 | 0 | 0 | 0 | 0 | 0 | 1 | 0 | 0 | 0 | 0 | 0 | 0 | 2 | 50 |
| 32 | 0 | 0 | 1 | 0 | 0 | 0 | 0 | 0 | 0 | 1 | 0 | 0 | 0 | 0 | 0 | 0 | 2 | 50 |
| 36 | 1 | 0 | 0 | 0 | 0 | 0 | 0 | 0 | 0 | 0 | 0 | 0 | 0 | 0 | 0 | 0 | 1 | 0 |
| 40 | 0 | 0 | 0 | 0 | 0 | 0 | 0 | 0 | 0 | 0 | 0 | 0 | 0 | 0 | 0 | 0 | 0 | 0 |
| 44 | 0 | 0 | 0 | 0 | 0 | 0 | 0 | 0 | 0 | 0 | 0 | 0 | 0 | 0 | 0 | 0 | 0 | 0 |
| Итого деревьев. | 12 | 5 | 2 | 0 | 2 | 0 | 0 | 0 | 0 | 17 | 0 | 0 | 0 | 0 | 0 | 0 | 38 | 50 |
| % | 32 | 13 | 5 | 0 | 5 | 0 | 0 | 0 | 0 | 45 | 0 | 0 | 0 | 0 | 0 | 0 | 100 | 50 |

Порода: **Береза**

| Ступени толщины, см | Количество деревьев по категориям состояния, шт | | | | | | | | | | | | | | | | Всего деревьев по ступеням толщины | |
|---------------------------|---|----|-----|----|---|----|---|----|----|----|-------------------|----|----|-------------------|----|----|---------------------------------------|------------------------------|
| | I | II | III | IV | | V | | VI | | | Ветровал, бурелом | | | аварийные деревья | | | шт. | в т.ч. подлеж ат рубке |
| | | | | НЗ | З | НЗ | З | НЗ | З | О | НЗ | З | О | НЗ | З | О | | |
| 1 | 2 | 3 | 4 | 5 | 6 | 7 | 8 | 9 | 10 | 11 | 12 | 13 | 14 | 15 | 16 | 17 | 18 | 19 |
| 8 | 0 | 0 | 0 | 0 | 0 | 0 | 0 | 0 | 0 | 0 | 0 | 0 | 0 | 0 | 0 | 0 | 0 | 0 |
| 12 | 0 | 0 | 0 | 0 | 0 | 0 | 0 | 0 | 0 | 0 | 0 | 0 | 0 | 0 | 0 | 0 | 0 | 0 |
| 16 | 13 | 10 | 1 | 0 | 0 | 3 | 0 | 0 | 0 | 0 | 1 | 0 | 0 | 0 | 0 | 0 | 28 | 18 |
| 20 | 8 | 6 | 0 | 0 | 0 | 0 | 0 | 0 | 0 | 0 | 1 | 0 | 0 | 0 | 0 | 0 | 15 | 13 |
| 24 | 1 | 4 | 1 | 0 | 0 | 0 | 0 | 0 | 0 | 0 | 0 | 0 | 0 | 0 | 0 | 0 | 6 | 0 |
| 28 | 0 | 0 | 0 | 0 | 0 | 0 | 0 | 0 | 0 | 0 | 1 | 0 | 0 | 0 | 0 | 0 | 1 | 100 |
| 32 | 0 | 0 | 0 | 0 | 0 | 0 | 0 | 0 | 0 | 0 | 0 | 0 | 0 | 0 | 0 | 0 | 0 | 0 |
| Итого деревьев. | 22 | 20 | 2 | 0 | 0 | 3 | 0 | 0 | 0 | 0 | 3 | 0 | 0 | 0 | 0 | 0 | 50 | 16 |
| % | 44 | 40 | 4 | 0 | 0 | 6 | 0 | 0 | 0 | 0 | 6 | 0 | 0 | 0 | 0 | 0 | 100 | 16,00 |

Порода: **Итого по выделу**

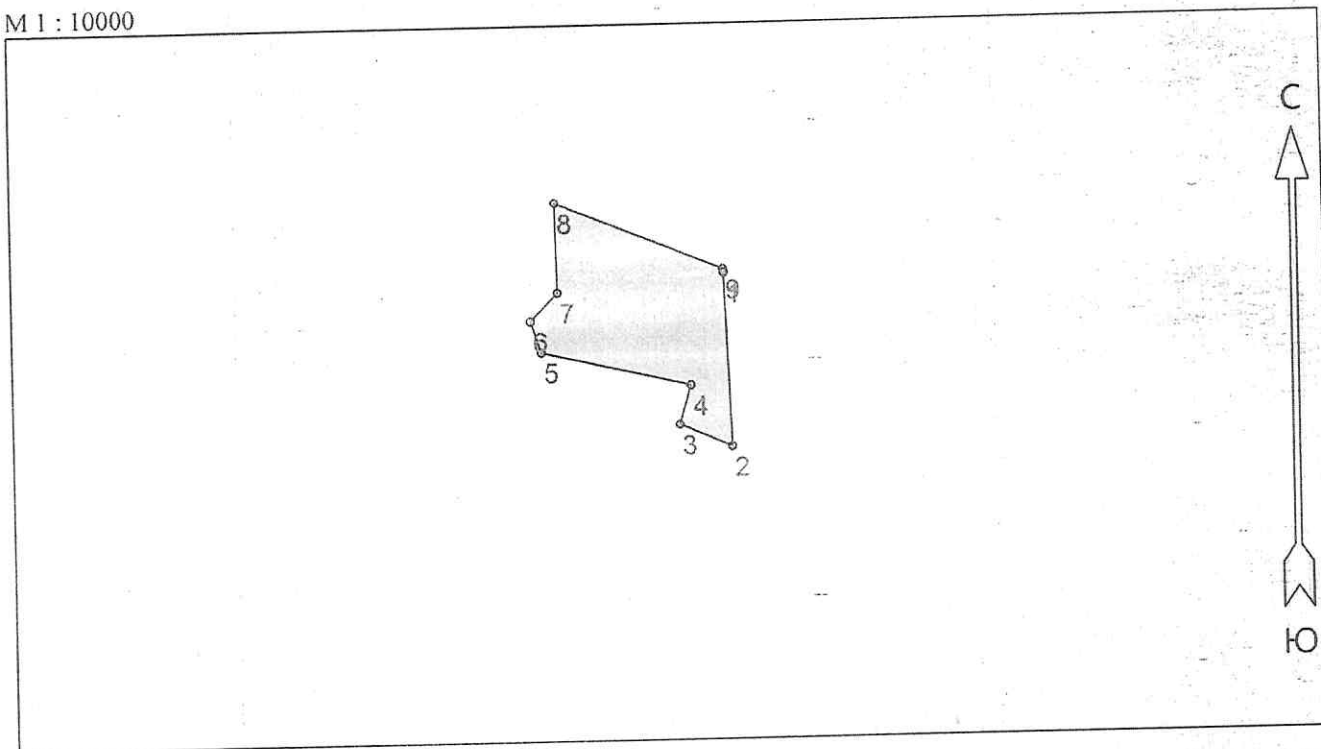
| Ступени толщины, см | Количество деревьев по категориям состояния, шт | | | | | | | | | | | | | | | | Всего деревьев по ступеням толщины | |
|---------------------------|---|----|-----|----|---|----|---|----|----|----|-------------------|----|----|-------------------|----|----|---------------------------------------|------------------------------|
| | I | II | III | IV | | V | | VI | | | Ветровал, бурелом | | | аварийные деревья | | | шт. | в т.ч. подлеж ат рубке |
| | | | | НЗ | З | НЗ | З | НЗ | З | О | НЗ | З | О | НЗ | З | О | | |
| 1 | 2 | 3 | 4 | 5 | 6 | 7 | 8 | 9 | 10 | 11 | 12 | 13 | 14 | 15 | 16 | 17 | 18 | 19 |
| 8 | 0 | 0 | 0 | 0 | 0 | 0 | 0 | 0 | 0 | 0 | 0 | 0 | 0 | 0 | 0 | 0 | 0 | 0 |
| 12 | 0 | 0 | 0 | 0 | 0 | 0 | 0 | 0 | 0 | 0 | 0 | 0 | 0 | 0 | 0 | 0 | 0 | 0 |
| 16 | 18 | 12 | 1 | 0 | 0 | 3 | 0 | 0 | 0 | 0 | 6 | 6 | 0 | 2 | 0 | 0 | 48 | 38 |

| | | | | | | | | | | | | | | | | | | |
|--------------------|----|----|---|---|---|---|---|---|---|----|----|---|---|---|---|---|-----|----|
| 20 | 26 | 12 | 1 | 0 | 0 | 0 | 0 | 0 | 0 | 5 | 6 | 0 | 2 | 0 | 0 | 0 | 52 | 27 |
| 24 | 22 | 12 | 1 | 0 | 2 | 0 | 0 | 0 | 0 | 4 | 2 | 0 | 0 | 0 | 0 | 0 | 43 | 19 |
| 28 | 13 | 4 | 0 | 0 | 0 | 0 | 0 | 0 | 0 | 1 | 4 | 0 | 0 | 0 | 0 | 0 | 22 | 23 |
| 32 | 8 | 2 | 1 | 0 | 0 | 0 | 0 | 0 | 0 | 1 | 0 | 0 | 0 | 0 | 0 | 0 | 12 | 8 |
| 36 | 3 | 3 | 0 | 0 | 0 | 0 | 0 | 0 | 0 | 0 | 0 | 0 | 0 | 0 | 0 | 0 | 6 | 0 |
| 40 | 4 | 1 | 0 | 0 | 0 | 0 | 0 | 0 | 0 | 0 | 0 | 0 | 0 | 0 | 0 | 0 | 5 | 0 |
| 44 | 0 | 0 | 0 | 0 | 0 | 0 | 0 | 0 | 0 | 0 | 0 | 0 | 0 | 0 | 0 | 0 | 0 | 0 |
| 48 | 0 | 0 | 0 | 0 | 0 | 0 | 0 | 0 | 0 | 0 | 0 | 0 | 0 | 0 | 0 | 0 | 0 | 0 |
| Итого деревьев, | 94 | 46 | 4 | 0 | 2 | 3 | 0 | 0 | 0 | 17 | 18 | 0 | 4 | 0 | 0 | 0 | 188 | 24 |
| % | 50 | 24 | 2 | 0 | 1 | 2 | 0 | 0 | 0 | 9 | 10 | 0 | 2 | 0 | 0 | 0 | 100 | 25 |

Примечание: НЗ-незаселенное, З-заселенное, О-отработано вредителями.

Абрис участка
ТО МЛК Иркутской области по Братскому лесничеству
Братское участковое лесничество Городская дача
кв.82 выдел 14

M 1 : 10000



| № выдела | Ленты (круговые площадки) перечёта | | | | Площадь, га |
|----------|------------------------------------|----------|-----------|-----------|-------------|
| | № ленты (площадки) | Длина, м | Ширина, м | Радиус, м | |
| 14 | 1 | 200 | 20 | | 0,4 |

| Номера точек | Координаты | | Румбы линий | Длина, м |
|--------------|-----------------|------------------|-------------|----------|
| | Широта | Долгота | | |
| 1 - 2 | 56° 03' 13.73" | 101° 27' 51.472" | ЮВ 2° | 237 |
| 2 - 3 | 56° 03' 06.07" | 101° 27' 51.951" | СЗ 67° | 78 |
| 3 - 4 | 56° 03' 07.056" | 101° 27' 47.793" | СВ 17° | 55 |
| 4 - 5 | 56° 03' 08.756" | 101° 27' 48.724" | СЗ 77° | 210 |
| 5 - 6 | 56° 03' 10.284" | 101° 27' 36.874" | СЗ 18° | 46 |
| 6 - 7 | 56° 03' 11.699" | 101° 27' 36.051" | СВ 44° | 54 |
| 7 - 8 | 56° 03' 12.955" | 101° 27' 38.223" | СЗ 1° | 122 |
| 8 - 9 | 56° 03' 16.9" | 101° 27' 38.1" | ЮВ 68° | 248 |

| Условные обозначения | | |
|----------------------|--|--|
| площадь отвода | | |

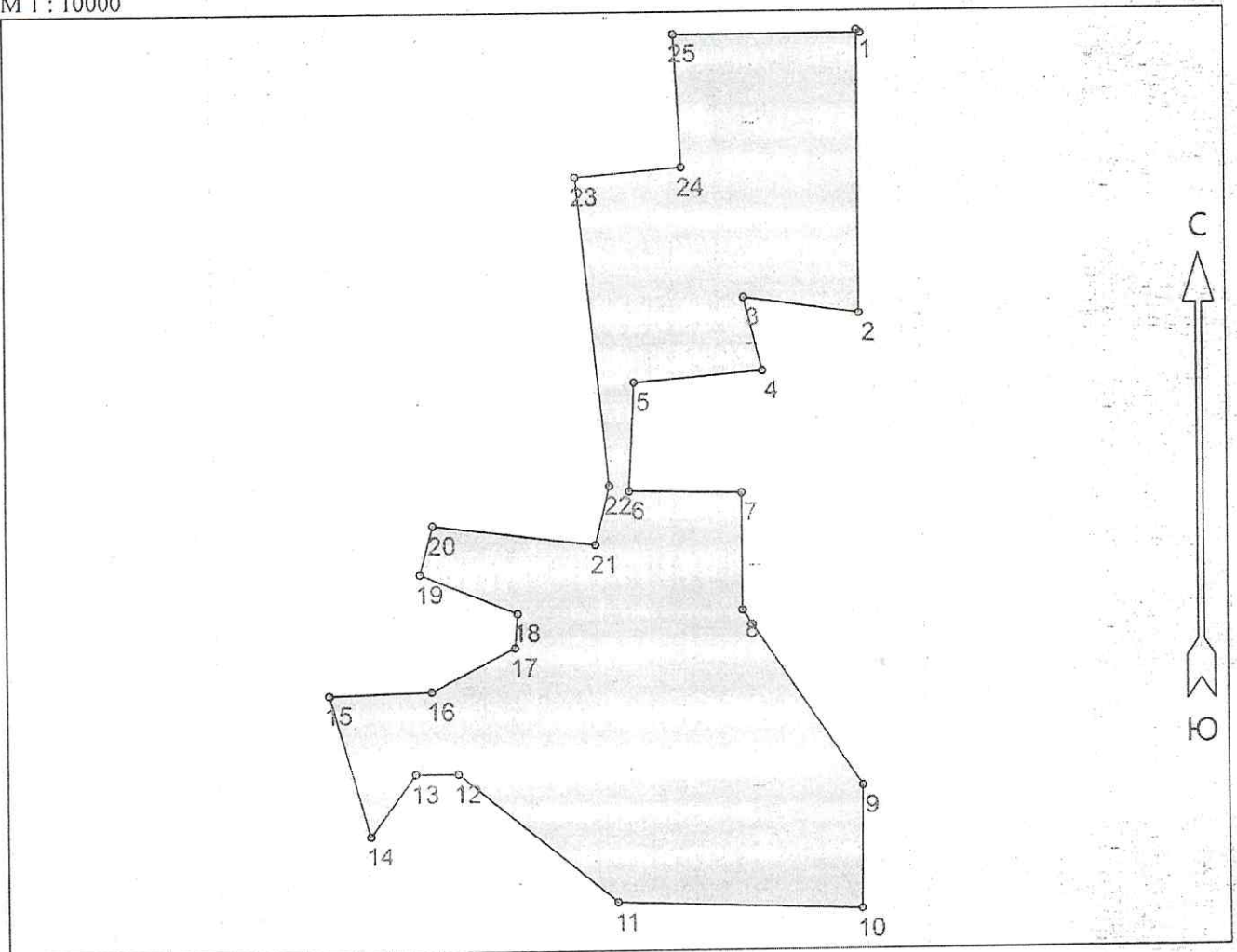
Исполнитель работ по проведению лесопатологического обследования:

ФИО Безлик О.А. _____ Подпись _____

Дата составления документа 25.10.2017 Телефон 89246116313 _____

Абрис участка
ТО МЛК Иркутской области по Братскому лесничеству
Братское участковое лесничество Городская дача
кв.83 выдел 3,20

М 1 : 10000



| № выдела | Ленты (круговые площадки) перечёта | | | | |
|----------|------------------------------------|----------|-----------|-----------|-------------|
| | № ленты (площадки) | Длина, м | Ширина, м | Радиус, м | Площадь, га |
| 3 | 2 | 150 | 20 | | 0,3 |
| 3 | 3 | 250 | 10 | | 0,25 |
| 20 | 4 | 260 | 25 | | 0,65 |

| Номера точек | Координаты | | Румбы линий | Длина, м | 5 - 6 | 56° 03' 20.358" | 101° 28' 49.041" | ЮЗ 3° | 160 |
|--------------|-----------------|------------------|-------------|----------|--------|-----------------|------------------|--------|-----|
| | Широта | Долгота | | | | | | | |
| 1 - 2 | 56° 03' 37" | 101° 29' 08.2" | ЮВ 0° | 414 | 6 - 7 | 56° 03' 15.191" | 101° 28' 48.556" | ЮВ 89° | 166 |
| 2 - 3 | 56° 03' 23.612" | 101° 29' 08.2" | СЗ 82° | 170 | 7 - 8 | 56° 03' 15.097" | 101° 28' 58.17" | ЮВ 0° | 172 |
| 3 - 4 | 56° 03' 24.377" | 101° 28' 58.449" | ЮВ 14° | 111 | 8 - 9 | 56° 03' 09.535" | 101° 28' 58.17" | ЮВ 34° | 309 |
| 4 - 5 | 56° 03' 20.894" | 101° 29' 00.004" | ЮЗ 85° | 190 | 9 - 10 | 56° 03' 01.25" | 101° 29' 08.178" | ЮЗ 1° | 181 |

| Условные обозначения | |
|----------------------|---|
| площадь отвода | — |

Исполнитель работ по проведению лесопатологического обследования:

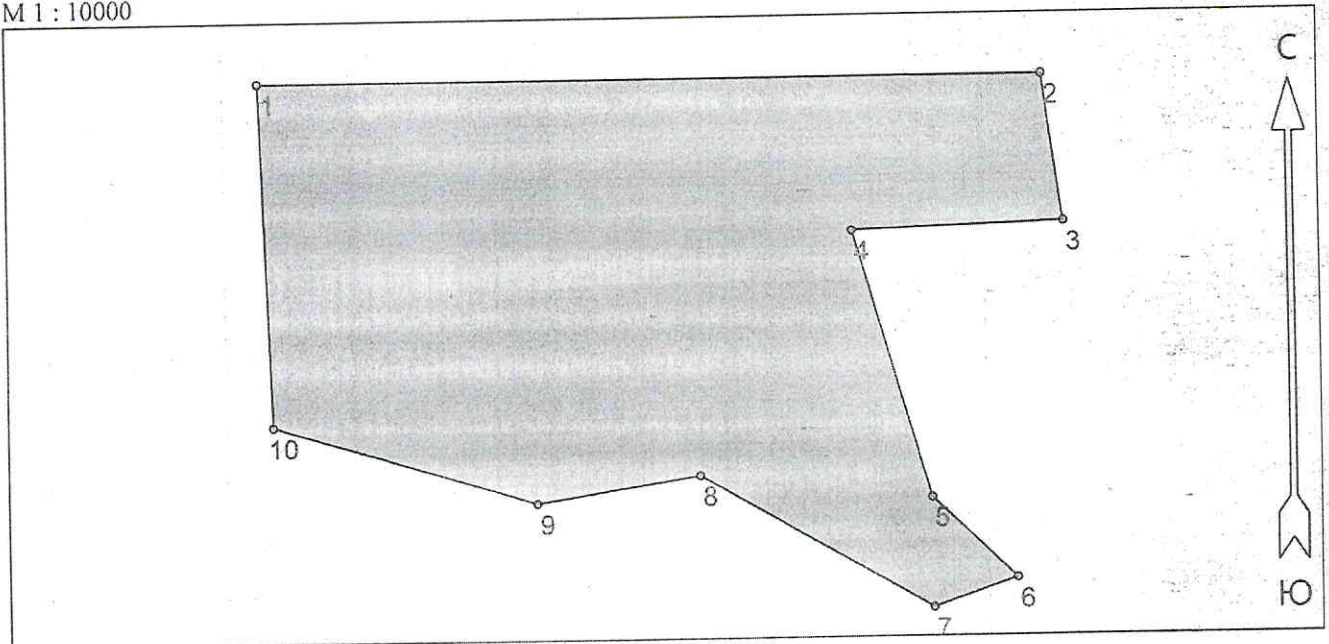
ФИО Безлик О.А. _____ Подпись _____

Дата составления документа 25.10.2017 Телефон 89246116313 _____

| | | | | |
|---------|-----------------|---------------------|---------|-----|
| 10 - 11 | 56° 02' 55.398" | 101° 29' 07.995" | C3 88° | 358 |
| 11 - 12 | 56° 02' 55.802" | 101° 28' 47.272" | C3 51° | 301 |
| 12 - 13 | 56° 03' 01.928" | 101° 28' 33.722" | HO3 90° | 62 |
| 13 - 14 | 56° 03' 01.928" | 101° 28' 30.131" | HO3 36° | 112 |
| 14 - 15 | 56° 02' 58.998" | 101° 28' 26.318" | C3 16° | 213 |
| 15 - 16 | 56° 03' 05.619" | 101° 28' 22.917" | CB 88° | 149 |
| 16 - 17 | 56° 03' 05.787" | 101° 28' 31.542" | CB 63° | 138 |
| 17 - 18 | 56° 03' 07.813" | 101° 28' 38.664" | CB 5° | 50 |
| 18 - 19 | 56° 03' 09.424" | 101° 28' 38.917" | C3 68° | 154 |
| 19 - 20 | 56° 03' 11.29" | 101° 28' 30.646" | CB 15° | 74 |
| 20 - 21 | 56° 03' 13.601" | 101° 28' 31.756" | HO3 83° | 241 |
| 21 - 22 | 56° 03' 12.651" | 101° 28' 45.611" | CB 14° | 89 |
| 22 - 23 | 56° 03' 15.444" | 101° 28' 46.858" | C3 6° | 455 |
| 23 - 24 | 56° 03' 30.078" | 101° 28' 44.103" | CB 85° | 158 |
| 24 - 25 | 56° 03' 30.523" | 101° 28' 53.22" | C3 3° | 196 |
| 25 - 1 | 56° 03' 36.853" | 101° 28' 52.626" | HO3 90° | 274 |

Абрис участка
ТО МЛК Иркутской области по Братскому лесничеству
Братское участковое лесничество Городская дача
кв.84 выдел 1,2,3

М 1 : 10000



| № выдела | Ленты (круговые площадки) перечёта | | | | |
|----------|------------------------------------|----------|-----------|-----------|-------------|
| | № ленты (площадки) | Длина, м | Ширина, м | Радиус, м | Площадь, га |
| 1 | 5 | 210 | 20 | | 0,42 |
| 2 | 6 | 200 | 20 | | 0,4 |
| 3 | 7 | 220 | 20 | | 0,44 |

| Номера точек | Координаты | | Румбы линий | Длина, м |
|--------------|-----------------|------------------|-------------|----------|
| | Широта | Долгота | | |
| 1 - 2 | 56° 03' 27.117" | 101° 29' 08.761" | ЮВ 90° | 1066 |
| 2 - 3 | 56° 03' 27.098" | 101° 30' 10.509" | ЮВ 8° | 200 |
| 3 - 4 | 56° 03' 20.689" | 101° 30' 12.124" | ЮЗ 88° | 287 |
| 4 - 5 | 56° 03' 20.36" | 101° 29' 55.517" | ЮВ 16° | 379 |
| 5 - 6 | 56° 03' 08.571" | 101° 30' 01.572" | ЮВ 46° | 159 |
| 6 - 7 | 56° 03' 04.996" | 101° 30' 08.198" | ЮЗ 71° | 120 |
| 7 - 8 | 56° 03' 03.731" | 101° 30' 01.629" | СЗ 60° | 366 |
| 8 - 9 | 56° 03' 09.642" | 101° 29' 43.278" | ЮЗ 81° | 227 |
| 9 - 10 | 56° 03' 08.489" | 101° 29' 30.297" | СЗ 73° | 372 |

| | | | | |
|--------|-------------|----------------|-------|-----|
| 10 - 1 | 56° 03' 12" | 101° 29' 09.7" | СЗ 2° | 468 |
|--------|-------------|----------------|-------|-----|

| Условные обозначения | |
|----------------------|--|
| площадь отвода | |

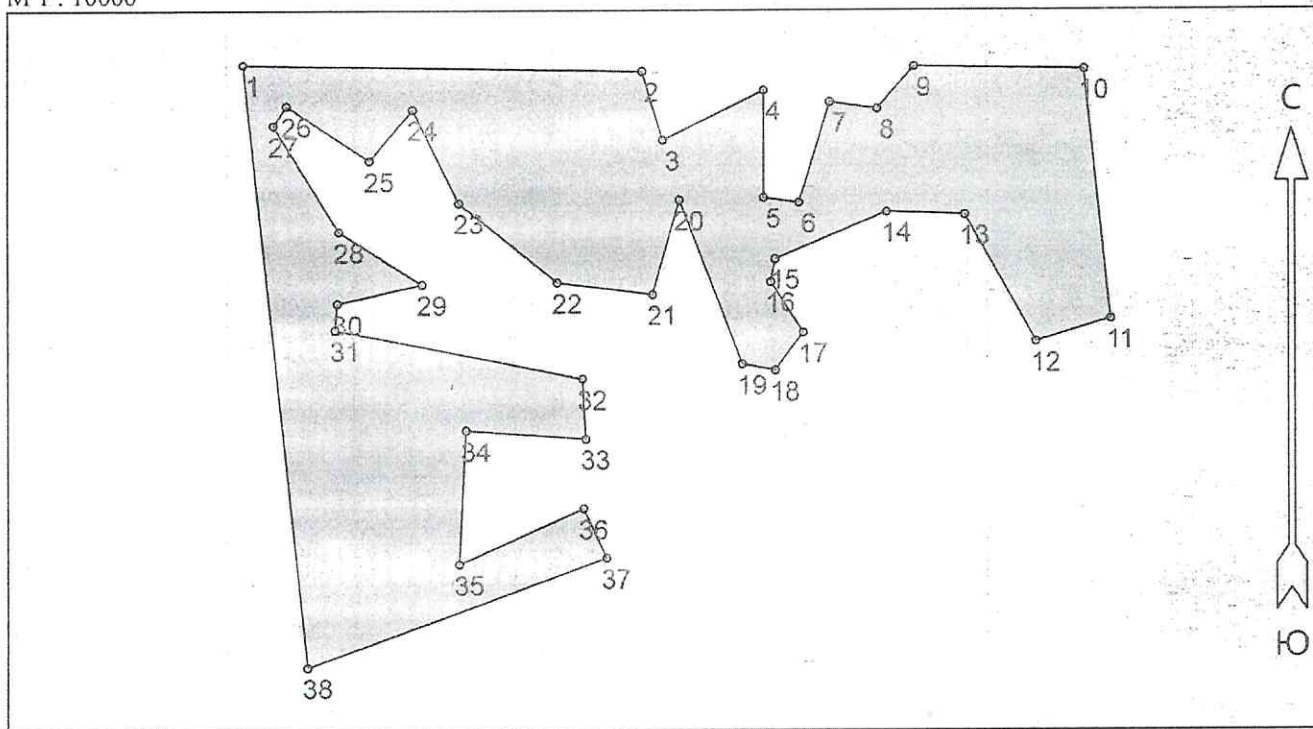
Исполнитель работ по проведению лесопатологического обследования:

ФИО Безлик О.А. _____ Подпись _____

Дата составления документа 25.10.2017 Телефон 8924616313 _____

Абрис участка
ТО МЛК Иркутской области по Братскому лесничеству
Братское участковое лесничество Городекая дача
кв.85выдел 1,2

M 1 : 10000



| № выдела | Ленты (круговые площадки) перечёта | | | | |
|----------|------------------------------------|----------|-----------|-----------|-------------|
| | № ленты (площадки) | Длина, м | Ширина, м | Радиус, м | Площадь, га |
| 1 | 8 | 320 | 10 | | 0,32 |
| 2 | 9 | 250 | 10 | | 0,25 |

| Номера точек | Координаты | | Румбы линий | Длина, м | | | | | |
|--------------|-----------------|------------------|-------------|----------|---------|-----------------|------------------|--------|-----|
| | Широта | Долгота | | | | | | | |
| 1 - 2 | 56° 03' 59.078" | 101° 30' 15.432" | ЮВ 89° | 541 | 10 - 11 | 56° 03' 58.852" | 101° 31' 21.691" | ЮВ 6° | 342 |
| 2 - 3 | 56° 03' 58.778" | 101° 30' 46.772" | ЮВ 17° | 98 | 11 - 12 | 56° 03' 47.856" | 101° 31' 23.768" | ЮЗ 73° | 107 |
| 3 - 4 | 56° 03' 55.748" | 101° 30' 48.433" | СВ 64° | 154 | 12 - 13 | 56° 03' 46.845" | 101° 31' 17.843" | СЗ 29° | 198 |
| 4 - 5 | 56° 03' 57.932" | 101° 30' 56.453" | ЮВ 0° | 146 | 13 - 14 | 56° 03' 52.447" | 101° 31' 12.287" | СЗ 88° | 106 |
| 5 - 6 | 56° 03' 53.212" | 101° 30' 56.455" | ЮВ 82° | 49 | 14 - 15 | 56° 03' 52.568" | 101° 31' 06.153" | ЮЗ 67° | 165 |
| 6 - 7 | 56° 03' 52.992" | 101° 30' 59.267" | СВ 17° | 143 | 15 - 16 | 56° 03' 50.485" | 101° 30' 57.358" | ЮЗ 11° | 32 |
| 7 - 8 | 56° 03' 57.416" | 101° 31' 01.691" | ЮВ 82° | 65 | 16 - 17 | 56° 03' 49.469" | 101° 30' 57.005" | ЮВ 33° | 82 |
| 8 - 9 | 56° 03' 57.124" | 101° 31' 05.42" | СВ 41° | 76 | 17 - 18 | 56° 03' 47.246" | 101° 30' 59.593" | ЮЗ 37° | 64 |
| 9 - 10 | 56° 03' 58.98" | 101° 31' | ЮВ 89° | 231 | 18 - 19 | 56° 03' 45.594" | 101° 30' | СЗ 80° | 46 |

| Условные обозначения | |
|----------------------|--|
| площадь отвода | |

Исполнитель работ по проведению лесопатологического обследования:

ФИО Безлик О.А. _____ Подпись _____

Дата составления документа 25.10.2017 Телефон 89246116313 _____

| | | | | |
|---------|-----------------|---------------------|---------|-----|
| | | 57.364" | | |
| 19 - 20 | 56° 03' 45.852" | 101° 30' 54.741" | C3 21° | 240 |
| 20 - 21 | 56° 03' 53.101" | 101° 30' 49.763" | HO3 16° | 135 |
| 21 - 22 | 56° 03' 48.905" | 101° 30' 47.61" | C3 83° | 132 |
| 22 - 23 | 56° 03' 49.427" | 101° 30' 40.024" | C3 51° | 173 |
| 23 - 24 | 56° 03' 52.949" | 101° 30' 32.24" | C3 26° | 142 |
| 24 - 25 | 56° 03' 57.078" | 101° 30' 28.637" | HO3 40° | 91 |
| 25 - 26 | 56° 03' 54.825" | 101° 30' 25.25" | C3 56° | 134 |
| 26 - 27 | 56° 03' 57.249" | 101° 30' 18.818" | HO3 33° | 32 |
| 27 - 28 | 56° 03' 56.382" | 101° 30' 17.809" | HO3 31° | 170 |
| 28 - 29 | 56° 03' 51.671" | 101° 30' 22.884" | HO3 57° | 133 |
| 29 - 30 | 56° 03' 49.33" | 101° 30' 29.347" | HO3 77° | 117 |
| 30 - 31 | 56° 03' 48.48" | 101° 30' 22.746" | HO3 5° | 36 |
| 31 - 32 | 56° 03' 47.32" | 101° 30' 22.565" | HO3 79° | 342 |
| 32 - 33 | 56° 03' 45.213" | 101° 30' 42.016" | HO3 3° | 82 |
| 33 - 34 | 56° 03' 42.566" | 101° 30' 42.266" | C3 86° | 164 |
| 34 - 35 | 56° 03' 42.937" | 101° 30' 32.793" | HO3 3° | 181 |
| 35 - 36 | 56° 03' 37.094" | 101° 30' 32.247" | CB 66° | 186 |
| 36 - 37 | 56° 03' 39.542" | 101° 30' 42.092" | HO3 25° | 74 |
| 37 - 38 | 56° 03' 37.374" | 101° 30' 43.905" | HO3 70° | 432 |
| 38 - 1 | 56° 03' 32.6" | 101° 30' 20.4" | C3 6° | 823 |