

УТВЕРЖДАЮ:

Должность Земельный инспектор
Ф.И.О. В.А. Мухомов
Дата 27.12.17

АКТ
лесопатологического обследования № 62-05-89/17
лесных насаждений Братского лесничества (лесопарка)
Иркутской области (субъект Российской Федерации)

Способ лесопатологического обследования: 1. Визуальный

2. Инструментальный

Место проведения:

Участковое лесничество	Урочище (дача)	Номер квартала	Номер выдела	Площадь, га
Братское	Братская	46	10	13,9
Братское	Братская	46	24	21,4
Братское	Братская	46	25	1,2
Братское	Братская	47	2	4,6
Братское	Братская	47	20	4,7

Лесопатологическое обследование проведено на общей площади 45,8 га

2. Инструментальное обследование лесного участка.

2.1. Фактическая таксационная характеристика лесного насаждения соответствует (не соответствует) (нужное подчеркнуть) таксационному описанию. Причины несоответствия:

Ведомость лесных участков с выявленными несоответствиями таксационным описаниям приведена в приложении 1 к Акту.

2.2. Состояние насаждений: **с нарушенной устойчивостью**

с утраченной устойчивостью

причины повреждения: загрязнение атмосферы промышленными выбросами, стволовые вредители, болезни леса, ветровал, бурелом

Заселено (отработано) стволовыми вредителями

Вид вредителя	Порода	Встречаемость (% заселенных деревьев)	Степень заселения лесного насаждения (слабая, средняя, сильная)
Черный сосновый усач,344	С, Л	15 - 20	слабая
Малый сосновый лубоед,339	С	11 - 20	слабая
Короед- стенограф,337	С, Л	11 - 15	слабая

Повреждено огнем:

Вид пожара	Порода	Состояние корневых лап		Состояние корневой шейки		Подсушивание луба	
		процент поврежденных огнем корней	процент деревьев с данным повреждением	ожог корневой шейки по окружности (1/4; 2/4; 3/4; более 3/4)	процент деревьев с данным повреждением	по окружности (1/4; 2/4; 3/4; более 3/4)	процент деревьев с данным повреждением
-	-	-	-	-	-	-	-

Поражено болезнями

Вид болезни	Порода	Встречаемость (% пораженных деревьев)	Степень поражения лесного насаждения (слабая, средняя, сильная)
Сосновая губка	С, Л	18 – 25	средняя

2.3. Выборке подлежит:

	24%	17%	22%	25%	26%	деревьев
в том числе по:	Кв.46 выд.10	Кв.46 выд.24	Кв.46 выд.25	Кв.47 выд.2	Кв.47 выд.20	
ослабленных	0%;	0%;	0%;	1%;	0%;	(причины назначения) плодовые тела, дупла, раковые раны, охватывающие более 2/3 окружности ствола
сильно ослабленных	0%;	1%;	1%;	0%;	0%;	(причины назначения) плодовые тела, дупла, раковые раны, охватывающие более 2/3 окружности ствола
усыхающих	4%;	1%;	2%;	4%;	2%;	(причины назначения) плодовые тела, дупла, раковые раны, охватывающие более 2/3 окружности ствола
свежего сухостоя	0%;	0%;	3%;	0%;	0%;	
в том числе:						
свежего ветровала	0%;	0%;	0%;	0%;	0%;	
свежего бурелома	0%;	0%;	0%;	0%;	0%;	
старого ветровала	0%;	0%;	1%;	13%;	0%;	
в том числе:						
старого бурелома	8%;	3%;	4%;	2%;	1%;	
старого сухостоя	12%;	12%;	11%;	4%;	23%;	
аварийных	0%.	0%.	0%.	0%.	0%.	

2.4. Полнота лесного насаждения после уборки деревьев, подлежащих рубке, составит: по кварталу 46 выделу 10 - 0,41; выделу 24 - 0,33; выделу 25 - 0,44; по кварталу 47 выделу 2 - 0,33; выделу 20 - 0,42.

Критическая полнота для данной категории лесных насаждений составляет 0,3.

ЗАКЛЮЧЕНИЕ

С целью предотвращения негативных процессов или снижения ущерба от их воздействия назначено:

Участковое лесничество	Урочище (дача)	Квартал	Выдел	Площадь выдела, га	Вид мероприятий, га	Площадь мероприятий, га	порода	Запас на выдел, куб.м	Крайние сроки проведения
Братское	Братская	46	10	18,0	ВСП	13,9	С	1379	2018 г.
Братское	Братская	46	24	25,0	ВСП	21,4	С	770	2018 г.
Братское	Братская	46	25	1,9	ВСП	1,2	С	94	2018 г.
Братское	Братская	47	2	27,0	ВСП	4,6	С	386	2018 г.
Братское	Братская	47	20	8,6	ВСП	4,7	С	367	2018 г.

Ведомость перечета деревьев, назначенных в рубку, и абрис лесного участка прилагаются (приложение 2 и 3 к Акту).

Меры по обеспечению возобновления.

Мероприятия, необходимые для предупреждения повреждения или поражения смежных насаждений:
В прилегающих насаждениях рекомендуется проводить текущие лесопатологические обследования

Сведения для расчета степени повреждения:

год образования старого сухостоя 2008 ;

основная причина повреждения древесины загрязнение атмосферы промышленными выбросами

Дата проведения обследований 11.08.2017

Исполнитель работ по проведению лесопатологического обследования:

Безлик О. А.  Подпись

25	1,9	защитные	1	1,2	9С1Л	С	170	25	32	БР	0,6	3	290	256	30	33	12	3	3	16	0	0	0	3	0	132	10	721	25	1,2																	
						Л	170	26	32					58	29	23	13	18	0	8	0	2	0	7	0	160	8	-																			
														314	30	31	12	6	3	14	0	0	0	4	0	218	10	822	27																		
						итого ВПП 3																																									
						С	160	23	32	БР	0,5	3	240	90	24	34	9	5	0	4	0	21	0	3	0	832	5	-	33																		
						Л	160	24	32					23	24	29	5	19	0	23	0	0	0	0	0	160	8	-	42																		
														113	24	33	8	9	0	9	0	15	0	2	0	610	5	337,344	35																		
						итого ВПП 4																																									
						С	160	23	32					117	41	21	6	3	0	29	0	0	0	0	0	801	10	-	32																		
						Л	160	24	32	БР	0,6	3	260	37	47	27	1	3	0	18	0	0	4	0	0	610	5	337,344	25																		
														154	43	23	4	3	0	26	0	0	0	1	0	218	5	822	30																		
						Итого ВПП 5																																									
47						Показатели, не соответствующие таксационному описанию отмечаются "**".																																									
						1	4,6	9С1Л	С	160	23	32			117	41	21	6	3	0	29	0	0	0	0	801	10	-	32																		
									Л	160	24	32	БР	0,6	3	260	37	47	27	1	3	0	4	0	0	610	5	337,344	25																		
														154	43	23	4	3	0	26	0	0	0	1	0	218	5	822	30																		
						Итого ВПП 5																																									

132	усыхание вершины прошлых лет от 1/3 до 2/3 длины кроны	721	загрязнение атмосферы
160	ажурность кроны	344	промышленными выбросами
801	наличие плодовых тел на стволе	339	черный сосновый усач
831	наличие дупел, табачных сучков	337	малый сосновый лубоед
610	поселение стволовых вредителей	352	короед-стенограф
832	наличие гнили		губка сосновая
218	слом ствола под кроной прошлых лет	821	ветровал
206	обрыв корней	822	бурелом

Исполнитель работ по проведению лесопатологического обследования:

Фамилия И.О. Безлик О.А. Подпись: 
Дата составления документов 30.10.2017 г. Телефон 89246116313

Ведомость перечета деревьев назначенных в рубку

ВРЕМЕННАЯ ПРОБНАЯ ПЛОЩАДЬ № 1

Субъект Российской Федерации Иркутская область
Лесничество (лесопарк) Братское Квартал 46 Выдел 10
Братское уч.лесничество Братская дача
Площадь 13,9 га,
Номер очага вредных организмов _____ Размер пробной площади 0,40 га.
Таксационная характеристика:
тип леса БР состав 9С1Л возраст 160 бонитет 3
полнота 0,6 запас на га 320 возобновление 10С (20 лет) 3,0м 2,0 тыс.шт/га

Время и причина ослабления лесного насаждения:

Несколько десятилетий. Загрязнение атмосферы промышленными выбросами

Тип очага вредных организмов: эпизодический, хронический (подчеркнуть)

Фаза развития очага вредных организмов: начальная, нарастания численности, собственно вспышка, кризис (подчеркнуть)

Состояние лесного насаждения, намечаемые мероприятия:

Насаждение с нарушенной биологической устойчивостью, утратило свои защитные функции, вследствие негативного воздействия промышленными выбросами предприятий г. Братска (БрАЗ, БЛПК, ТЭЦ, завод ферросплавов) с 1976 г. различной степени. Признаки повреждения - ажурность крон, разреженность и однобокость. Заселено стволовыми вредителями, степень заселения слабая, на отдельных стволах, в комлевой части присутствуют плодовые тела. Текущий отпад - 5%, общий отпад - 31%, бурелом, СКС - 2,58. С целью ликвидации очагов стволовых вредителей и болезней леса, улучшения санитарного и противопожарного состояния, рационального использования древесины с учетом подлежащих рубке деревьев, рекомендуется проведение ВСР в соответствии с ведомостями перечета деревьев и заключения.

Исполнитель работ по проведению лесопатологического обследования:

ФИО

Безлик О.А.

Подпись



Дата составления документа

30.10.2017 г.

Телефон

89246116313

ВЕДОМОСТЬ ПЕРЕЧЕТА ДЕРЕВЬЕВ

Порода: сосна

Ступени толщины, см	Количество деревьев по категориям состояния, шт																Всего деревьев по ступеням толщины	
	I	II	III	IV		V		VI			Ветровал, бурелом			аварийные деревья			шт.	в т.ч. подлежа т рубле. %
				НЗ	З	НЗ	З	НЗ	З	О	НЗ	З	О	НЗ	З	О		
1	2	3	4	5	6	7	8	9	10	11	12	13	14	15	16	17	18	19
16	0	3	0	0	0	0	0	0	0	2	0	0	1	0	0	0	6	50
20	8	4	0	0	0	0	0	0	0	1	0	0	1	0	0	0	14	14
24	9	3	2	0	0	0	0	0	0	0	0	0	2	0	0	0	16	13
28	6	7	1	0	2	0	0	0	0	1	0	0	0	0	0	0	17	18
32	5	7	3	0	0	0	0	0	0	0	0	0	1	0	0	0	16	6
36	5	5	2	0	1	0	0	0	0	2	0	0	1	0	0	0	16	25
40	4	1	1	0	0	0	0	0	0	0	0	0	0	0	0	0	6	0
44	2	0	1	0	1	0	0	0	0	1	0	0	0	0	0	0	5	40
48	0	0	0	0	0	0	0	0	0	1	0	0	0	0	0	0	1	100
52	0	0	0	0	0	0	0	0	0	1	0	0	1	0	0	0	2	100
56	0	0	0	0	0	0	0	0	0	0	0	0	0	0	0	0	0	0
60	0	0	0	0	0	0	0	0	0	1	0	0	0	0	0	0	1	100
Итого деревьев	39	30	10	0	4	0	0	0	0	10	0	0	7	0	0	0	100	21
%	39	30	10	0	4	0	0	0	0	10	0	0	7	0	0	0	100	21

Порода: Лиственница

Ступени толщины, см	Количество деревьев по категориям состояния, шт																Всего деревьев по ступеням толщины	
	I	II	III	IV		V		VI			Ветровал, бурелом			аварийные деревья			шт.	в т.ч. подлежа т рубле. %
				НЗ	З	НЗ	З	НЗ	З	О	НЗ	З	О	НЗ	З	О		
1	2	3	4	5	6	7	8	9	10	11	12	13	14	15	16	17	18	19
16	0	0	0	0	0	0	0	0	0	0	0	0	0	0	0	0	0	0
20	2	0	0	0	0	0	0	0	0	0	0	0	0	0	0	0	2	0
24	0	1	0	0	0	0	0	0	0	1	0	0	0	0	0	0	2	50
28	2	0	0	0	0	0	0	0	0	0	0	0	0	0	0	0	2	0
32	1	1	0	0	1	0	0	0	0	1	0	0	0	0	0	0	4	50
36	3	0	0	0	0	0	0	0	0	0	0	0	1	0	0	0	4	25
40	0	1	0	0	0	0	0	0	0	1	0	0	1	0	0	0	3	67
44	1	0	0	0	0	0	0	0	0	0	0	0	0	0	0	0	1	0
48	0	0	0	0	0	0	0	0	0	1	0	0	0	0	0	0	1	100
52	0	0	0	0	0	0	0	0	0	0	0	0	0	0	0	0	0	0
56	0	0	0	0	0	0	0	0	0	0	0	0	0	0	0	0	0	0
60	0	0	0	0	0	0	0	0	0	0	0	0	0	0	0	0	0	0
Итого деревьев	9	3	0	0	1	0	0	0	0	4	0	0	2	0	0	0	19	37
%	47	16	0	0	5	0	0	0	0	21	0	0	11	0	0	0	100	37

Порода: Итого по выделу

Ступени толщины, см	Количество деревьев по категориям состояния, шт																Всего деревьев по ступеням толщины	
	I	II	III	IV		V		VI			Ветровал, бурелом			аварийные деревья			шт.	в т.ч. подлежа т рубле. %
				НЗ	З	НЗ	З	НЗ	З	О	НЗ	З	О	НЗ	З	О		
1	2	3	4	5	6	7	8	9	10	11	12	13	14	15	16	17	18	19
8	0	0	0	0	0	0	0	0	0	0	0	0	0	0	0	0	0	0
12	0	0	0	0	0	0	0	0	0	0	0	0	0	0	0	0	0	0
16	0	3	0	0	0	0	0	0	0	2	0	0	1	0	0	0	6	50
20	10	4	0	0	0	0	0	0	0	1	0	0	1	0	0	0	16	12
24	9	4	2	0	0	0	0	0	0	1	0	0	2	0	0	0	18	17
28	8	7	1	0	2	0	0	0	0	1	0	0	0	0	0	0	19	16
32	6	8	3	0	1	0	0	0	0	1	0	0	1	0	0	0	20	15
36	8	5	2	0	1	0	0	0	0	2	0	0	2	0	0	0	20	25
40	4	2	1	0	0	0	0	0	0	1	0	0	1	0	0	0	9	22
44	3	0	1	0	1	0	0	0	0	1	0	0	0	0	0	0	6	33
48	0	0	0	0	0	0	0	0	0	2	0	0	0	0	0	0	2	100
Итого деревьев	48	33	10	0	5	0	0	0	0	14	0	0	9	0	0	0	119	24
%	40	28	8	0	4	0	0	0	0	12	0	0	8	0	0	0	100	24

Примечание: НЗ-незаселенное, З-заселенное, О-отработано вредителями.

Ведомость перечета деревьев назначенных в рубку

ВРЕМЕННАЯ ПРОБНАЯ ПЛОЩАДЬ № 2

Субъект Российской Федерации Иркутская область
Лесничество (лесопарк) Братское Квартал 46 Выдел 24
Братское уч.лесничество Братская дача
Площадь 21,4 га,
Номер очага вредных организмов Размер пробной площади 0,45 га.
Таксационная характеристика:
тип леса БР состав 9С1Л возраст 160 бонитет 3
полнота 0,4 запас на га 200 возобновление 10С (20 лет) 3,0м 2,0 тыс.шт/га

Время и причина ослабления лесного насаждения:

Несколько десятилетий. Загрязнение атмосферы промышленными выбросами

Тип очага вредных организмов: эпизодический, хронический (подчеркнуть)

Фаза развития очага вредных организмов: начальная, нарастания численности, собственно вспышка, кризис (подчеркнуть)

Состояние лесного насаждения, намечаемые мероприятия:

Насаждение с нарушенной биологической устойчивостью, утратило свои защитные функции, вследствие негативного воздействия промышленными выбросами предприятий г. Братска (БрАЗ, БЛПК, ТЭЦ, завод ферросплавов) с 1976 г. различной степени. Признаки повреждения - ажурность крон, разреженность и однобокость. Заселено стволовыми вредителями, степень заселения слабая. На отдельных стволах в комлевой и срединной части встречаются плодовые тела. Текущий отпад - 2%, общий отпад - 18%, СКС - 2,31. С целью ликвидации очагов стволовых вредителей и болезней леса, улучшения санитарного и противопожарного состояния, рационального использования древесины с учетом подлежащих рубке деревьев, рекомендуется проведение ВСП в соответствии с ведомостями перечета деревьев и заключения.

Исполнитель работ по проведению лесопатологического обследования:

ФИО

Безлик О.А.

Подпись



Дата составления документа

30.10.2017 г.

Телефон

89246116313

ВЕДОМОСТЬ ПЕРЕЧЕТА ДЕРЕВЬЕВ

Порода: **сосна**

Ступени толщины, см	Количество деревьев по категориям состояния, шт																Всего деревьев по ступеням толщины	
	I	II	III	IV		V		VI			Ветровал, бурелом			аварийные деревья			шт.	в т.ч. подлеж ат рубке %
				НЗ	З	НЗ	З	НЗ	З	О	НЗ	З	О	НЗ	З	О		
1	2	3	4	5	6	7	8	9	10	11	12	13	14	15	16	17	18	19
16	1	0	0	0	0	0	0	0	0	0	0	0	1	0	0	0	2	50
20	3	0	0	0	0	0	0	0	0	0	0	0	1	0	0	0	4	25
24	4	0	0	0	0	0	0	0	0	1	0	0	0	0	0	0	5	20
28	3	2	0	0	0	0	0	0	0	1	0	0	0	0	0	0	6	17
32	5	2	2	0	0	0	0	0	0	1	0	0	0	0	0	0	10	10
36	6	7	2	0	1	0	0	0	0	2	0	0	0	0	0	0	18	17
40	1	8	1	0	0	0	0	0	0	2	0	0	0	0	0	0	12	17
44	1	2	1	0	0	0	0	0	0	0	0	0	0	0	0	0	4	0
48	0	0	1	0	0	0	0	0	0	0	0	0	0	0	0	0	1	0
52	0	0	0	0	0	0	0	0	0	0	0	0	0	0	0	0	0	0
56	0	0	0	0	0	0	0	0	0	0	0	0	0	0	0	0	0	0
60	0	0	0	0	0	0	0	0	0	0	0	0	0	0	0	0	0	0
Итого деревьев	24	21	7	0	1	0	0	0	0	7	0	0	2	0	0	0	62	16
%	39	34	11	0	2	0	0	0	0	11	0	0	3	0	0	0	100	16

Порода: **Лиственница**

Ступени толщины, см	Количество деревьев по категориям состояния, шт																Всего деревьев по ступеням толщины	
	I	II	III	IV		V		VI			Ветровал, бурелом			аварийные деревья			шт.	в т.ч. подлеж ат рубке %
				НЗ	З	НЗ	З	НЗ	З	О	НЗ	З	О	НЗ	З	О		
1	2	3	4	5	6	7	8	9	10	11	12	13	14	15	16	17	18	19
16	1	0	0	0	0	0	0	0	0	1	0	0	0	0	0	0	2	50
20	2	0	0	0	0	0	0	0	0	1	0	0	0	0	0	0	3	33
24	1	1	0	0	0	0	0	0	0	0	0	0	0	0	0	0	2	0
28	1	1	0	0	0	0	0	0	0	0	0	0	0	0	0	0	2	0
32	0	0	1	0	0	0	0	0	0	0	0	0	0	0	0	0	1	0
36	0	1	0	0	0	0	0	0	0	0	0	0	0	0	0	0	1	0
40	1	1	0	0	0	0	0	0	0	0	0	0	0	0	0	0	2	0
44	0	0	0	0	0	0	0	0	0	0	0	0	0	0	0	0	0	0
48	0	0	0	0	0	0	0	0	0	0	0	0	0	0	0	0	0	0
52	0	0	0	0	0	0	0	0	0	0	0	0	0	0	0	0	0	0
56	0	0	0	0	0	0	0	0	0	0	0	0	0	0	0	0	0	0
60	0	0	0	0	0	0	0	0	0	0	0	0	0	0	0	0	0	0
Итого деревьев	6	4	1	0	0	0	0	0	0	3	0	0	0	0	0	0	14	21
%	43	29	7	0	0	0	0	0	0	21	0	0	0	0	0	0	100	21

Порода: **Итого по выделу**

Ступени толщины, см	Количество деревьев по категориям состояния, шт																Всего деревьев по ступеням толщины	
	I	II	III	IV		V		VI			Ветровал, бурелом			аварийные деревья			шт.	в т.ч. подлеж ат рубке %
				НЗ	З	НЗ	З	НЗ	З	О	НЗ	З	О	НЗ	З	О		
1	2	3	4	5	6	7	8	9	10	11	12	13	14	15	16	17	18	19
8	0	0	0	0	0	0	0	0	0	0	0	0	0	0	0	0	0	0
12	0	0	0	0	0	0	0	0	0	0	0	0	0	0	0	0	0	0
16	2	0	0	0	0	0	0	0	0	1	0	0	1	0	0	0	4	50
20	5	0	0	0	0	0	0	0	0	1	0	0	1	0	0	0	7	28
24	5	1	0	0	0	0	0	0	0	1	0	0	0	0	0	0	7	14
28	4	3	0	0	0	0	0	0	0	1	0	0	0	0	0	0	8	13
32	5	2	3	0	0	0	0	0	0	1	0	0	0	0	0	0	11	9
36	6	8	2	0	1	0	0	0	0	2	0	0	0	0	0	0	19	16
40	2	9	1	0	0	0	0	0	0	2	0	0	0	0	0	0	14	15
44	1	2	1	0	0	0	0	0	0	0	0	0	0	0	0	0	4	0
48	0	0	1	0	0	0	0	0	0	0	0	0	0	0	0	0	1	0
Итого деревьев	30	25	8	0	1	0	0	0	0	10	0	0	2	0	0	0	76	17
%	39	33	11	0	1	0	0	0	0	13	0	0	3	0	0	0	100	17

Примечание: НЗ-незаселенное, З-заселенное, О-отработано вредителями.

Ведомость перечета деревьев назначенных в рубку

ВРЕМЕННАЯ ПРОБНАЯ ПЛОЩАДЬ № 3

Субъект Российской Федерации Иркутская область
Лесничество (лесопарк) Братское Квартал 46 Выдел 25
Братское уч.лесничество Братская дача
Площадь 1,2 га,
Номер очага вредных организмов _____ Размер пробной площади 1,20 га.
Таксационная характеристика:
тип леса БР состав 9С1Л возраст 170 бонитет 3
полнота 0,6 запас на га 290 возобновление 10С (20 лет) 3,0м 2,0 тыс.шт/га

Время и причина ослабления лесного насаждения:

Несколько десятилетий. Загрязнение атмосферы промышленными выбросами

Тип очага вредных организмов: эпизодический, хронический (подчеркнуть)

Фаза развития очага вредных организмов: начальная, нарастания численности, собственно вспышка, кризис (почеркнуть)

Состояние лесного насаждения, намечаемые мероприятия:

Насаждение с нарушенной биологической устойчивостью, утратило свои защитные функции, вследствие негативного воздействия промышленными выбросами предприятий г. Братска (БрАЗ, БЛПК, ТЭЦ, завод ферросплавов) с 1976 г. различной степени. Признаки повреждения - ажурность крон, разреженность и однобокость. Заселено стволовыми вредителями, степень заселения слабая. На отдельных стволах в комлевой и срединной части имеются плодовые тела. Текущий отпад - 9%, общий отпад - 28%, ветровал, бурелом. СКС - 2,56. С целью ликвидации очагов стволовых вредителей и болезней леса, улучшения санитарного и противопожарного состояния, рационального использования древесины с учетом подлежащих рубке деревьев, рекомендуется проведение ВСР в соответствии с ведомостями перечета деревьев и заключения.

Исполнитель работ по проведению лесопатологического обследования:

ФИО Безлик О.А.

Подпись



Дата составления документа

30.10.2017 г.

Телефон

89246116313

ВЕДОМОСТЬ ПЕРЕЧЕТА ДЕРЕВЬЕВ

Порода: сосна

Ступени толщины, см	Количество деревьев по категориям состояния, шт																Всего деревьев по ступеням толщины	
	I	II	III	IV		V		VI			Ветровал, бурелом			аварийные деревья			шт.	в т.ч. подлежа т рубке
				НЗ	З	НЗ	З	НЗ	З	О	НЗ	З	О	НЗ	З	О		
1	2	3	4	5	6	7	8	9	10	11	12	13	14	15	16	17	18	19
16	2	0	0	0	0	0	0	0	0	0	0	0	0	0	0	0	2	0
20	18	2	0	0	0	0	2	0	0	0	0	0	0	0	0	0	22	9
24	20	4	2	0	0	0	0	0	0	2	0	0	0	0	0	0	28	7
28	20	12	2	0	2	0	2	0	0	2	0	0	6	0	0	0	46	26
32	20	14	6	0	2	0	2	0	0	6	0	0	0	0	0	0	50	20
36	22	22	8	0	0	0	0	0	0	10	0	0	0	0	0	0	62	16
40	0	14	4	0	0	0	0	0	0	8	0	0	0	0	0	0	26	31
44	0	6	4	0	0	0	2	0	0	4	0	0	2	0	0	0	18	44
48	0	0	0	0	0	0	0	0	0	0	0	0	0	0	0	0	0	0
52	0	0	0	0	2	0	0	0	0	0	0	0	0	0	0	0	2	100
56	0	0	0	0	0	0	0	0	0	0	0	0	0	0	0	0	0	0
60	0	0	0	0	0	0	0	0	0	0	0	0	0	0	0	0	0	0
Итого деревьев	102	74	26	0	6	0	8	0	0	32	0	0	8	0	0	0	256	21
%	40	29	10	0	2	0	3	0	0	13	0	0	3	0	0	0	100	21

Порода: Лиственница

Ступени толщины, см	Количество деревьев по категориям состояния, шт																Всего деревьев по ступеням толщины	
	I	II	III	IV		V		VI			Ветровал, бурелом			аварийные деревья			шт.	в т.ч. подлежа т рубке
				НЗ	З	НЗ	З	НЗ	З	О	НЗ	З	О	НЗ	З	О		
1	2	3	4	5	6	7	8	9	10	11	12	13	14	15	16	17	18	19
16	2	2	0	0	0	0	0	0	0	0	0	0	2	0	0	0	6	33
20	4	2	0	0	0	0	0	0	0	0	0	0	0	0	0	0	6	0
24	4	2	4	0	0	0	0	0	0	0	0	0	2	0	0	0	12	17
28	6	0	2	0	0	0	0	0	0	2	0	0	0	0	0	0	10	20
32	2	4	0	0	0	0	0	0	0	0	0	0	0	0	0	0	6	0
36	4	2	0	0	0	0	0	0	0	2	0	0	0	0	0	0	8	25
40	0	2	2	0	2	0	0	0	0	0	0	0	2	0	0	0	8	50
44	0	0	0	0	0	0	0	0	0	0	0	0	0	0	0	0	0	0
48	0	0	0	0	0	0	0	0	0	0	0	0	0	0	0	0	0	0
52	0	0	0	0	2	0	0	0	0	0	0	0	0	0	0	0	2	100
56	0	0	0	0	0	0	0	0	0	0	0	0	0	0	0	0	0	0
60	0	0	0	0	0	0	0	0	0	0	0	0	0	0	0	0	0	0
Итого деревьев	22	14	8	0	4	0	0	0	0	4	0	0	6	0	0	0	58	24
%	38	24	14	0	7	0	0	0	0	7	0	0	10	0	0	0	100	24

Порода: Итого по выделу

Ступени толщины, см	Количество деревьев по категориям состояния, шт																Всего деревьев по ступеням толщины	
	I	II	III	IV		V		VI			Ветровал, бурелом			аварийные деревья			шт.	в т.ч. подлежа т рубке
				НЗ	З	НЗ	З	НЗ	З	О	НЗ	З	О	НЗ	З	О		
1	2	3	4	5	6	7	8	9	10	11	12	13	14	15	16	17	18	19
8	0	0	0	0	0	0	0	0	0	0	0	0	0	0	0	0	0	0
12	0	0	0	0	0	0	0	0	0	0	0	0	0	0	0	0	0	0
16	4	2	0	0	0	0	0	0	0	0	0	0	2	0	0	0	8	25
20	22	4	0	0	0	0	2	0	0	0	0	0	0	0	0	0	28	7
24	24	6	6	0	0	0	0	0	0	2	0	0	2	0	0	0	40	10
28	26	12	4	0	2	0	2	0	0	4	0	0	6	0	0	0	56	25
32	22	18	6	0	2	0	2	0	0	6	0	0	0	0	0	0	56	18
36	26	24	8	0	0	0	0	0	0	12	0	0	0	0	0	0	70	17
40	0	16	6	0	2	0	0	0	0	8	0	0	2	0	0	0	34	35
44	0	6	4	0	0	0	2	0	0	4	0	0	2	0	0	0	18	44
48	0	0	0	0	0	0	0	0	0	0	0	0	0	0	0	0	0	0
Итого деревьев	124	88	34	0	10	0	8	0	0	36	0	0	14	0	0	0	314	22
%	39	28	11	0	3	0	3	0	0	11	0	0	5	0	0	0	100	22

Примечание: НЗ-незаселенное, З-заселенное, О-отработано вредителями.

Ведомость перечета деревьев назначенных в рубку

ВРЕМЕННАЯ ПРОБНАЯ ПЛОЩАДЬ № 4

Субъект Российской Федерации Иркутская область

Лесничество (лесопарк) Братское Квартал 47 Выдел 2
Братское уч.лесничество Братская дача

Площадь 4,6 га,

Номер очага вредных организмов _____ Размер пробной площади 0,60 га.

Таксационная характеристика:

тип леса БР состав 9С1Л возраст 160 бонитет 3

полнота 0,5 запас на га 240 возобновление 10С (20 лет) 3,0м 2,0 тыс.шт/га

Время и причина ослабления лесного насаждения:

Несколько десятилетий. Загрязнение атмосферы промышленными выбросами

Тип очага вредных организмов: эпизодический, хронический (подчеркнуть)

Фаза развития очага вредных организмов: начальная, нарастания численности, собственно вспышка, кризис (подчеркнуть)

Состояние лесного насаждения, намечаемые мероприятия:

Насаждение с нарушенной биологической устойчивостью, утратило свои защитные функции, вследствие негативного воздействия промышленными выбросами предприятий г. Братска (БрАЗ, БЛПК, ТЭЦ, завод ферросплавов) с 1976 г. различной степени. Признаки повреждения - ажурность крон, разреженность и однобокость. Заселено стволовыми вредителями, степень заселения слабая. На отдельных стволах в комлевой и срединной части имеются плодовые тела. Текущий отпад - 9%, общий отпад - 35%, ветровал, бурелом, СКС - 2,80. С целью ликвидации очагов стволовых вредителей и болезней леса, улучшения санитарного и противопожарного состояния, рационального использования древесины с учетом подлежащих рубке деревьев, рекомендуется проведение ВСП в соответствии с ведомостями перечета деревьев и заключения.

Исполнитель работ по проведению лесопатологического обследования:

ФИО

Безлик О.А.

Подпись



Дата составления документа

30.10.2017 г.

Телефон

89246116313

ВЕДОМОСТЬ ПЕРЕЧЕТА ДЕРЕВЬЕВ

Порода: сосна

Ступени толщины, см	Количество деревьев по категориям состояния, шт																Всего деревьев по ступеням толщины	
	I	II	III	IV		V		VI			Ветровал, бурелом			аварийные деревья			шт.	в т.ч. подлежа т рубке %
				НЗ	З	НЗ	З	НЗ	З	О	НЗ	З	О	НЗ	З	О		
1	2	3	4	5	6	7	8	9	10	11	12	13	14	15	16	17	18	19
16	2	0	0	0	0	0	0	0	0	0	0	0	0	0	0	0	2	0
20	8	0	1	0	0	0	0	0	0	0	0	0	0	0	0	0	9	0
24	8	1	0	0	0	0	0	0	0	0	0	0	2	0	0	0	11	18
28	4	2	1	0	0	0	0	0	0	0	0	0	2	0	0	0	9	22
32	6	2	2	0	0	0	0	0	0	0	0	0	1	0	0	0	11	9
36	5	10	4	0	0	0	0	0	0	0	0	0	5	0	0	0	24	21
40	1	6	1	0	2	0	0	0	0	1	0	0	4	0	0	0	15	47
44	0	4	0	0	1	0	0	0	0	0	0	0	1	0	0	0	6	33
48	0	0	0	0	0	0	0	0	0	0	0	0	1	0	0	0	1	100
52	0	0	0	0	0	0	0	0	0	1	0	0	0	0	0	0	1	100
56	0	0	0	0	0	0	0	0	0	0	0	0	1	0	0	0	1	100
60	0	0	0	0	0	0	0	0	0	0	0	0	0	0	0	0	0	0
Итого деревьев	34	25	9	0	3	0	0	0	0	2	0	0	17	0	0	0	90	24
%	38	28	10	0	3	0	0	0	0	2	0	0	19	0	0	0	100	24

Порода: Лиственница

Ступени толщины, см	Количество деревьев по категориям состояния, шт																Всего деревьев по ступеням толщины	
	I	II	III	IV		V		VI			Ветровал, бурелом			аварийные деревья			шт.	в т.ч. подлежа т рубке %
				НЗ	З	НЗ	З	НЗ	З	О	НЗ	З	О	НЗ	З	О		
1	2	3	4	5	6	7	8	9	10	11	12	13	14	15	16	17	18	19
16	1	0	0	0	0	0	0	0	0	0	0	0	0	0	0	0	1	0
20	2	0	0	0	0	0	0	0	0	0	0	0	0	0	0	0	2	0
24	4	0	0	0	0	0	0	0	0	0	0	0	0	0	0	0	4	0
28	2	0	0	0	0	0	0	0	0	0	0	0	0	0	0	0	2	0
32	0	1	0	0	0	0	0	0	0	0	0	0	0	0	0	0	1	0
36	1	1	0	0	0	0	0	0	0	1	0	0	0	0	0	0	3	33
40	0	1	1	0	1	0	0	0	0	0	0	0	0	0	0	0	3	33
44	0	0	0	0	0	0	0	0	0	0	0	0	0	0	0	0	0	0
48	1	1	0	1	1	0	0	0	0	1	0	0	0	0	0	0	5	60
52	0	0	0	0	0	0	0	0	0	0	0	0	0	0	0	0	0	0
56	0	1	0	0	0	0	0	0	0	0	0	0	0	0	0	0	1	0
60	0	0	0	0	0	0	0	0	0	1	0	0	0	0	0	0	1	100
Итого деревьев	11	5	1	1	2	0	0	0	0	3	0	0	0	0	0	0	23	26
%	48	22	4	4	9	0	0	0	0	13	0	0	0	0	0	0	100	26

Порода: Итого по выделу

Ступени толщины, см	Количество деревьев по категориям состояния, шт																Всего деревьев по ступеням толщины	
	I	II	III	IV		V		VI			Ветровал, бурелом			аварийные деревья			шт.	в т.ч. подлежа т рубке %
				НЗ	З	НЗ	З	НЗ	З	О	НЗ	З	О	НЗ	З	О		
1	2	3	4	5	6	7	8	9	10	11	12	13	14	15	16	17	18	19
8	0	0	0	0	0	0	0	0	0	0	0	0	0	0	0	0	0	0
12	0	0	0	0	0	0	0	0	0	0	0	0	0	0	0	0	0	0
16	3	0	0	0	0	0	0	0	0	0	0	0	0	0	0	0	3	0
20	10	0	1	0	0	0	0	0	0	0	0	0	0	0	0	0	11	0
24	12	1	0	0	0	0	0	0	0	0	0	0	2	0	0	0	15	13
28	6	2	1	0	0	0	0	0	0	0	0	0	2	0	0	0	11	18
32	6	3	2	0	0	0	0	0	0	0	0	0	1	0	0	0	12	8
36	6	11	4	0	0	0	0	0	0	1	0	0	5	0	0	0	27	22
40	1	7	2	0	3	0	0	0	0	1	0	0	4	0	0	0	18	45
44	0	4	0	0	1	0	0	0	0	0	0	0	1	0	0	0	6	33
48	1	1	0	1	1	0	0	0	0	1	0	0	1	0	0	0	6	67
Итого деревьев	45	30	10	1	5	0	0	0	0	5	0	0	17	0	0	0	113	24
%	40	27	9	1	4	0	0	0	0	4	0	0	15	0	0	0	100	24

Примечание: НЗ-незаселенное, З-заселенное, О-отработано вредителями.

Ведомость перечета деревьев назначенных в рубку

ВРЕМЕННАЯ ПРОБНАЯ ПЛОЩАДЬ № 5

Субъект Российской Федерации Иркутская область
Лесничество (лесопарк) Братское Квартал 47 Выдел 20
Братское уч.лесничество Братская дача
Площадь 4.7 га,
Номер очага вредных организмов _____ Размер пробной площади 0.66 га.
Таксационная характеристика:
тип леса БР состав 9С1Л возраст 160 бонитет 3
полнота 0.6 запас на га 260 возобновление 10С (20 лет) 3,0м 2,0 тыс.шт/га

Время и причина ослабления лесного насаждения:

Несколько десятилетий. Загрязнение атмосферы промышленными выбросами

Тип очага вредных организмов: эпизодический, хронический (подчеркнуть)

Фаза развития очага вредных организмов: начальная, нарастания численности, собственно вспышка, кризис (почеркнуть)

Состояние лесного насаждения, намечаемые мероприятия:

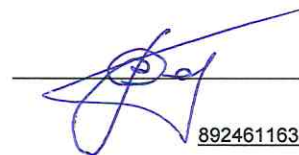
Насаждение с нарушенной биологической устойчивостью, утратило свои защитные функции, вследствие негативного воздействия промышленными выбросами предприятий г. Братска (БрАЗ, БЛПК, ТЭЦ, завод ферросплавов) с 1976 г. различной степени. Признаки повреждения - ажурность крон, разреженность и однобокость. Заселено стволовыми вредителями, степень заселения слабая. На отдельных стволах в комлевой и срединной части имеются плодовые тела. Текущий отпад - 3%, общий отпад - 30%, бурелом, СКС - 2,56. С целью ликвидации очагов стволовых вредителей и болезней леса, улучшения санитарного и противопожарного состояния, рационального использования древесины с учетом подлежащих рубке деревьев, рекомендуется проведение ВСР в соответствии с ведомостями перечета деревьев и заключения.

Исполнитель работ по проведению лесопатологического обследования:

ФИО

Безлик О.А.

Подпись



Дата составления документа

30.10.2017 г.

Телефон

89246116313

ВЕДОМОСТЬ ПЕРЕЧЕТА ДЕРЕВЬЕВ

Порода: сосна

Ступени толщины, см	Количество деревьев по категориям состояния, шт																Всего деревьев по ступеням толщины	
	I	II	III	IV		V		VI			Ветровал, бурелом			аварийные деревья			шт.	в т.ч. подлеж ат рубке
				НЗ	З	НЗ	З	НЗ	З	О	НЗ	З	О	НЗ	З	О		
1	2	3	4	5	6	7	8	9	10	11	12	13	14	15	16	17	18	19
16	12	0	0	0	0	0	0	0	0	2	0	0	0	0	0	0	14	14
20	12	2	0	0	0	0	0	0	0	1	0	0	0	0	0	0	15	7
24	10	3	0	0	0	0	0	0	0	1	0	0	0	0	0	0	14	7
28	10	2	0	0	0	0	0	0	0	0	0	0	0	0	0	0	12	0
32	8	3	0	0	0	0	0	0	0	1	0	0	0	0	0	0	12	8
36	8	2	0	0	0	0	0	0	0	8	0	0	0	0	0	0	18	44
40	4	6	1	0	2	0	0	0	0	7	0	0	0	0	0	0	20	45
44	2	3	0	0	0	0	0	0	0	3	0	0	0	0	0	0	8	38
48	0	0	1	0	0	0	0	0	0	2	0	0	0	0	0	0	3	67
52	0	0	1	0	0	0	0	0	0	0	0	0	0	0	0	0	1	0
56	0	0	0	0	0	0	0	0	0	0	0	0	0	0	0	0	0	0
60	0	0	0	0	0	0	0	0	0	0	0	0	0	0	0	0	0	0
Итого деревьев	66	21	3	0	2	0	0	0	0	25	0	0	0	0	0	0	117	23
%	56	18	3	0	2	0	0	0	0	21	0	0	0	0	0	0	100	23

Порода: Лиственница

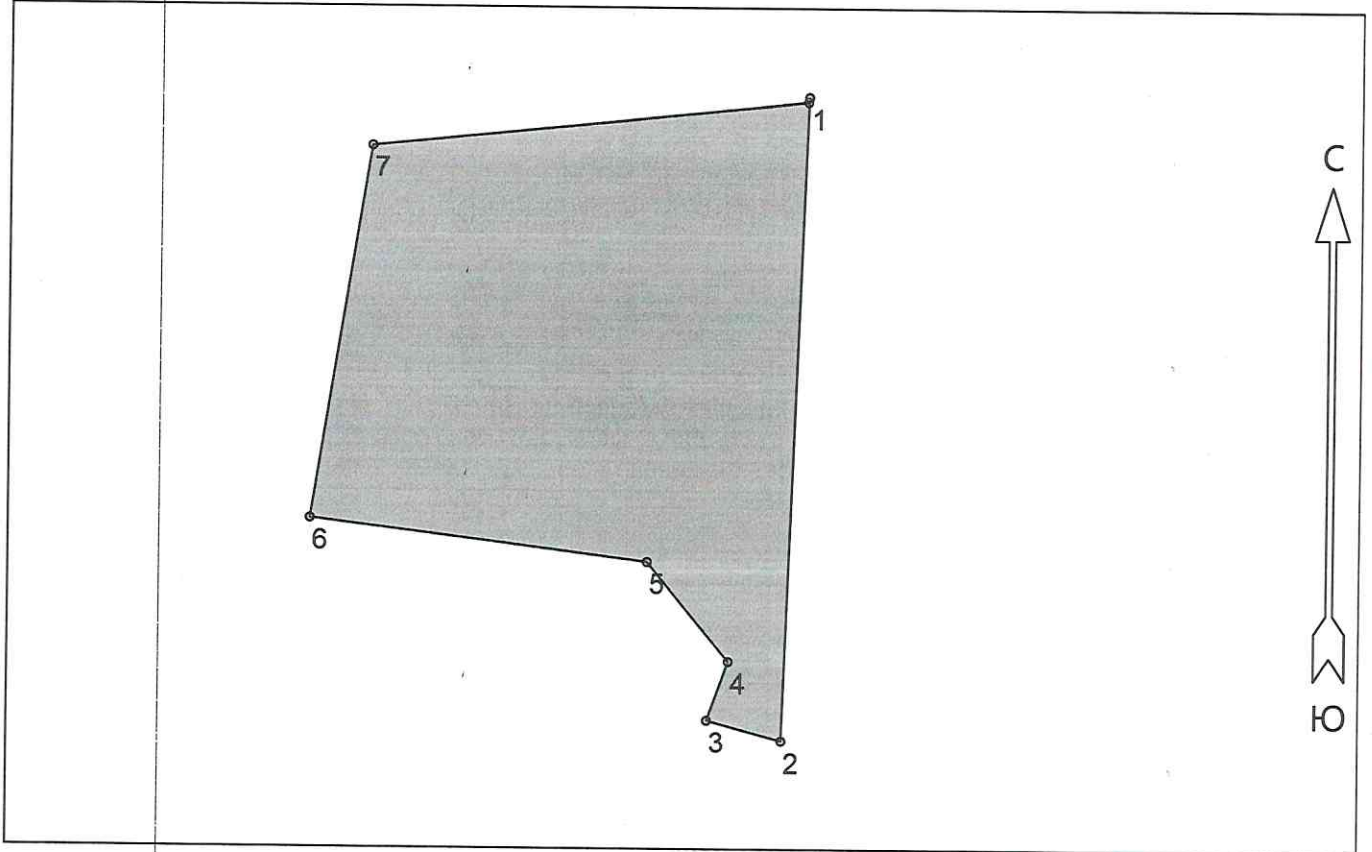
Ступени толщины, см	Количество деревьев по категориям состояния, шт																Всего деревьев по ступеням толщины	
	I	II	III	IV		V		VI			Ветровал, бурелом			аварийные деревья			шт.	в т.ч. подлеж ат рубке
				НЗ	З	НЗ	З	НЗ	З	О	НЗ	З	О	НЗ	З	О		
1	2	3	4	5	6	7	8	9	10	11	12	13	14	15	16	17	18	19
16	3	0	0	0	0	0	0	0	0	3	0	0	0	0	0	0	6	50
20	0	0	0	0	0	0	0	0	0	2	0	0	0	0	0	0	2	100
24	2	1	1	0	0	0	0	0	0	1	0	0	1	0	0	0	6	33
28	0	0	0	0	0	0	0	0	0	1	0	0	0	0	0	0	1	100
32	1	0	0	0	0	0	0	0	0	0	0	0	0	0	0	0	1	0
36	2	1	0	0	1	0	0	0	0	1	0	0	1	0	0	0	6	50
40	4	2	0	0	0	0	0	0	0	1	0	0	0	0	0	0	7	14
44	2	1	0	0	0	0	0	0	0	0	0	0	0	0	0	0	3	0
48	1	1	0	0	0	0	0	0	0	0	0	0	0	0	0	0	2	0
52	1	1	0	0	0	0	0	0	0	1	0	0	0	0	0	0	3	33
56	0	0	0	0	0	0	0	0	0	0	0	0	0	0	0	0	0	0
60	0	0	0	0	0	0	0	0	0	0	0	0	0	0	0	0	0	0
Итого деревьев	16	7	1	0	1	0	0	0	0	10	0	0	2	0	0	0	37	35
%	43	19	3	0	3	0	0	0	0	27	0	0	5	0	0	0	100	35

Порода: Итого по выделу

Ступени толщины, см	Количество деревьев по категориям состояния, шт																Всего деревьев по ступеням толщины	
	I	II	III	IV		V		VI			Ветровал, бурелом			аварийные деревья			шт.	в т.ч. подлеж ат рубке
				НЗ	З	НЗ	З	НЗ	З	О	НЗ	З	О	НЗ	З	О		
1	2	3	4	5	6	7	8	9	10	11	12	13	14	15	16	17	18	19
8	0	0	0	0	0	0	0	0	0	0	0	0	0	0	0	0	0	0
12	0	0	0	0	0	0	0	0	0	0	0	0	0	0	0	0	0	0
16	15	0	0	0	0	0	0	0	0	5	0	0	0	0	0	0	20	25
20	12	2	0	0	0	0	0	0	0	3	0	0	0	0	0	0	17	18
24	12	4	1	0	0	0	0	0	0	2	0	0	1	0	0	0	20	15
28	10	2	0	0	0	0	0	0	0	1	0	0	0	0	0	0	13	8
32	9	3	0	0	0	0	0	0	0	1	0	0	0	0	0	0	13	7
36	10	3	0	0	1	0	0	0	0	9	0	0	1	0	0	0	24	46
40	8	8	1	0	2	0	0	0	0	8	0	0	0	0	0	0	27	37
44	4	4	0	0	0	0	0	0	0	3	0	0	0	0	0	0	11	28
48	1	1	1	0	0	0	0	0	0	2	0	0	0	0	0	0	5	40
Итого деревьев	82	28	4	0	3	0	0	0	0	35	0	0	2	0	0	0	154	26
%	53	18	3	0	2	0	0	0	0	23	0	0	1	0	0	0	100	26

Абрис участка
ТО МЛК Иркутской области по Братскому лесничеству
Братское участковое лесничество Братская дача
кв.46 выдел 10,24,25

М 1 : 10000



№ выдела	Ленты (круговые площадки) перечёта				
	№ ленты (площадки)	Длина, м	Ширина, м	Радиус, м	Площадь, га
10	1	200	20		0,4
24	2	150	30		0,45
25	3	сплошной	перечет		1,2

Номера точек	Координаты		Румбы линий	Длина, м
	Широта	Долгота		
1 - 2	56° 02' 42.101"	101° 41' 09.4"	ЮЗ 2°	850
2 - 3	56° 02' 14.629"	101° 41' 07.682"	СЗ 75°	103
3 - 4	56° 02' 15.491"	101° 41' 01.922"	СВ 20°	82
4 - 5	56° 02' 17.983"	101° 41' 03.545"	СЗ 40°	170
5 - 6	56° 02' 22.194"	101° 40' 57.218"	СЗ 83°	450
6 - 7	56° 02' 23.968"	101° 40' 31.356"	СВ 9°	500
7 - 1	56° 02' 39.939"	101° 40'	СВ 84°	581

35.885"

Условные обозначения		
площадь отвода	_____	_____

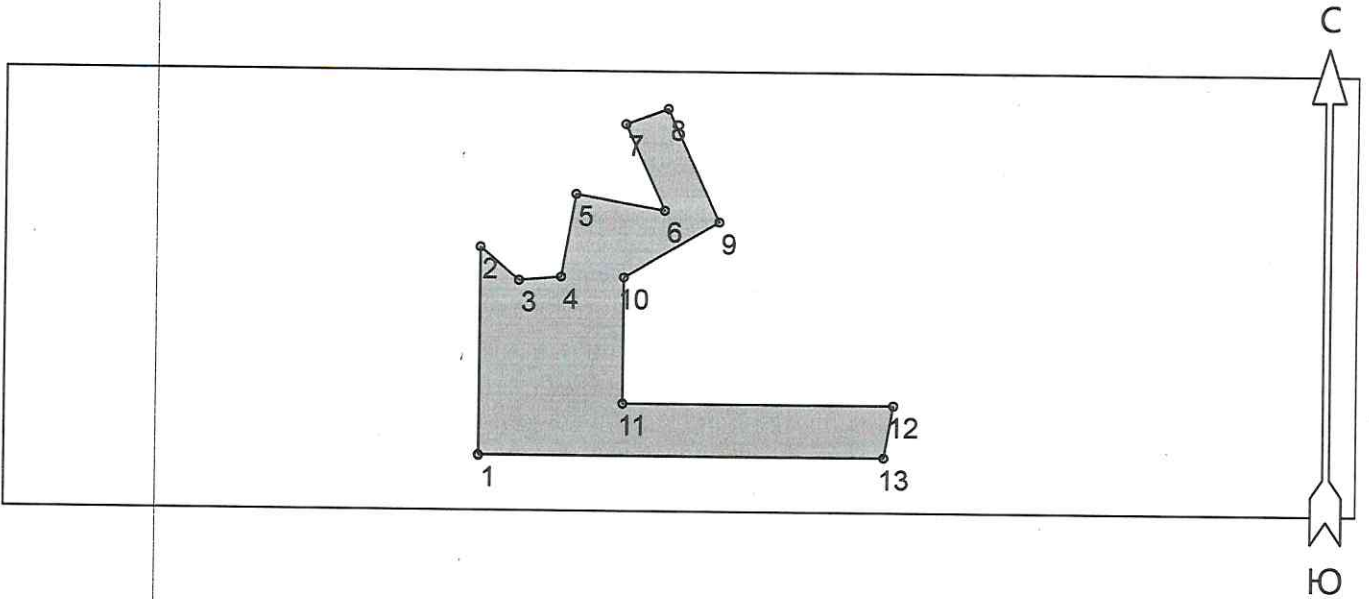
Исполнитель работ по проведению лесопатологического обследования:

ФИО Безлик О.А. _____ Подпись _____

Дата составления документа 30.10.2017 Телефон 89246116313 _____

Абрис участка
ТО МЛК Иркутской области по Братскому лесничеству
Братское участковое лесничество Братская дача
кв.47 выдел 2,20

М 1 : 10000



№ выдела	Ленты (круговые площадки) перечёта				
	№ ленты (площадки)	Длина, м	Ширина, м	Радиус, м	Площадь, га
2	4	150	40		0,6
20	5	330	20		0,66

Номера точек	Координаты		Румбы линий	Длина, м
	Широта	Долгота		
1 - 2	56° 02' 34.382"	101° 41' 32.914"	СЗ 0°	275
2 - 3	56° 02' 43.276"	101° 41' 32.914"	ЮВ 50°	67
3 - 4	56° 02' 41.883"	101° 41' 35.885"	СВ 85°	56
4 - 5	56° 02' 42.041"	101° 41' 39.115"	СВ 10°	110
5 - 6	56° 02' 45.544"	101° 41' 40.221"	ЮВ 80°	120
6 - 7	56° 02' 44.87"	101° 41' 47.063"	СЗ 25°	125
7 - 8	56° 02' 48.534"	101° 41' 44.004"	СВ 70°	60
8 - 9	56° 02' 49.198"	101° 41' 47.269"	ЮВ 25°	164
9 - 10	56° 02' 44.391"	101° 41' 51.281"	ЮЗ 60°	146
10 - 11	56° 02' 42.03"	101° 41' 43.961"	ЮВ 0°	167
11 - 12	56° 02' 36.629"	101° 41'	ЮВ 90°	360

12 - 13	56° 02' 36.629"	43.961"	101° 42' 04.804"	ЮЗ 10°	70
13 - 1	56° 02' 34.4"	101° 42' 04.1"	ЮЗ 90°	539	

Условные обозначения	
площадь отвода	

Исполнитель работ по проведению лесопатологического обследования:

ФИО Безлик О.А. _____ Подпись

Дата составления документа 31.10.2017 Телефон 89246116313 _____