

УТВЕРЖДАЮ:

Должность Заместитель министра
Ф.И.О. В. В. Ширшов
Дата 27.12.17

АКТ
лесопатологического обследования № 52-05-83/17
лесных насаждений Братского лесничества (лесопарка)
Иркутской области (субъект Российской Федерации)

Способ лесопатологического обследования: 1. Визуальный

2. Инструментальный

Место проведения:

Участковое лесничество	Урочище (дача)	Номер квартала	Номер выдела	Площадь, га
Братское	Братская	43	17	0,7
Братское	Братская	43	24	2,4
Братское	Братская	43	29	5,1
Братское	Братская	44	18	15,1

Лесопатологическое обследование проведено на общей площади 23,3 га

2. Инструментальное обследование лесного участка.

2.1. Фактическая таксационная характеристика лесного насаждения соответствует (не соответствует) (нужное подчеркнуть) таксационному описанию. Причины несоответствия:

Ведомость лесных участков с выявленными несоответствиями таксационным описаниям приведена в приложении 1 к Акту.

2.2. Состояние насаждений: **с нарушенной устойчивостью**

с утраченной устойчивостью

причины повреждения: загрязнение атмосферы промышленными выбросами, болезни леса, стволовыми вредителями, ветровал, бурелом.

Заселено (отработано) стволовыми вредителями

Вид вредителя	Порода	Встречаемость (% заселенных деревьев)	Степень заселения лесного насаждения (слабая, средняя, сильная)
Черный сосновый усач,344	С, Л	15 - 20	слабая
Малый сосновый лубоед,339	С	11 - 20	слабая
Короед- стенограф,337	С, Л	11 - 15	слабая

Повреждено огнем:

Вид пожара	Порода	Состояние корневых лап		Состояние корневой шейки		Подсушивание луба	
		процент поврежденных огнем корней	процент деревьев с данным повреждением	ожог корневой шейки по окружности (1/4; 2/4; 3/4; более 3/4)	процент деревьев с данным повреждением	по окружности (1/4; 2/4; 3/4; более 3/4)	процент деревьев с данным повреждением
-	-	-	-	-	-	-	-

Поражено болезнями

Вид болезни	Порода	Встречаемость (% пораженных деревьев)	Степень поражения лесного насаждения (слабая, средняя, сильная)
Сосновая губка	С, Л	18 - 25	средняя
Настоящий трутовик	Б	12 - 19	слабая

2.3. Выборке подлежит:

в том числе по:	27%	19%	22%	29%	деревьев
	Кв.43	Кв.43	Кв.43	Кв.44	
	выд.17	выд.24	выд.29	выд.18	
ослабленных	0%;	0%;	0%;	0%;	(причины назначения)
сильно ослабленных	0%;	0%;	0%;	0%;	(причины назначения)
усыхающих	2%;	2%;	0%;	4%;	(причины назначения)
свежего сухостоя	0%;	0%;	0%;	1%;	
в том числе:					
свежего ветровала	0%;	0%;	0%;	0%;	
свежего бурелома	0%;	0%;	0%;	0%;	
старого ветровала	2%;	1%;	0%;	2%;	
в том числе:					
старого бурелома	2%;	1%;	3%;	4%;	
старого сухостоя	21%;	15%;	19%;	18%;	
аварийных	0%.	0%.	0%.	0%.	

2.4. Полнота лесного насаждения после уборки деревьев, подлежащих рубке, составит: по кварталу 43 выделу 17 - 0,41; выделу 24 - 0,39; выделу 29 - 0,31; по кварталу 44 выделу 18 - 0,31.

Критическая полнота для данной категории лесных насаждений составляет 0,3.

ЗАКЛЮЧЕНИЕ

С целью предотвращения негативных процессов или снижения ущерба от их воздействия назначено:

Участковое лесничество	Урочище (дача)	Квартал	Выдел	Площадь выдела, га	Вид мероприятий, га	Площадь мероприятий, га	порода	Запас на выдел, куб.м	Крайние сроки проведения
Братское	Братская	43	17	4,0	ВСП	0,7	С	74	2018г
Братское	Братская	43	24	5,1	ВСП	2,4	С	144	2018г
Братское	Братская	43	29	8,1	ВСП	5,1	С	224	2018г
Братское	Братская	44	18	38,0	ВСП	15,1	С	1472	2018г

Ведомость перечета деревьев, назначенных в рубку, и абрис лесного участка прилагаются (приложение 2 и 3 к Акту).

Меры по обеспечению возобновления.

Мероприятия, необходимые для предупреждения повреждения или поражения смежных насаждений:
В прилегающих насаждениях рекомендуется проводить текущие лесопатологические обследования

Сведения для расчета степени повреждения:

год образования старого сухостоя 2008 ;

основная причина повреждения древесины: загрязнение атмосферы промышленными выбросами

Дата проведения обследований 11.08.2017

Исполнитель работ по проведению лесопатологического обследования:

Безлик О. А.  Подпись

29	8,1	1	5,1	9С1П	С	210	26	32	РТ	0,4	3	200	85	34	39	10	0	0	0	16	0	0	0	0	1	0	0	0	132	20	721	17	BCP	5,1
					Л	210	27	36					13	19	37	0	0	0	0	26	0	18	0	0	0	0	0	132	15	721				
					итого ВПП 3													218	8	822	22													
44	18	38	1	15,1	9С1П	С	190	25	36	РТ	0,5	3	250	84	35	31	6	5	0	15	0	0	0	0	0	0	0	132	15	721	28	BCP	15,1	
					Л	190	26	32					20	11	0	0	14	16	37	0	0	0	0	0	0	0	132	25	721	87				
					итого ВПП 4													218	10	822	39													

Коды признаков и причин повреждения, ослабления:

132	1/3 до 2/3	длина кроны	усыхание верхины прошлых лет от	721	загрязнение атмосферы
160	ажурность кроны			344	промышленными выбросами
801	наличие плодовых тел на стволе				черный сосновый усач
218	слом ствола под кроной прошлых лет			339	малый сосновый лубоед
610	поселение стволовых вредителей			337	короед-стенограф
206	обрыв корней			352	губка сосновая
				355	трутовик настоящий
				821	ветровал
				822	бурелом

Показатели, не соответствующие таксационному описанию отмечаются "**".

Исполнитель работ по проведению лесопатологического обследования:

Фамилия И.О. Безлик О.А. Подпись: 

Дата составления документов 31.10.2017 г. Телефон 89246116313

Ведомость перечета деревьев назначенных в рубку

ВРЕМЕННАЯ ПРОБНАЯ ПЛОЩАДЬ № 1

Субъект Российской Федерации Иркутская область

Лесничество (лесопарк) Братское Квартал 43 Выдел 17
Братское уч.лесничество Братская дача

Площадь 0,7 га,

Номер очага вредных организмов _____ Размер пробной площади 0,7 га.

Таксационная характеристика:

тип леса	состав	<u>9С1Л</u>	возраст	<u>210</u>	бонитет	<u>3</u>
полнота	<u>0,6</u>	запас на га	<u>340</u>	возобновление	<u>10С (20 лет) 3.0м 2,0 тыс.шт/га</u>	

Время и причина ослабления лесного насаждения:

Несколько десятилетий. Загрязнение атмосферы промышленными выбросами

Тип очага вредных организмов: эпизодический, хронический (подчеркнуть)

Фаза развития очага вредных организмов: начальная, нарастания численности, собственно вспышка, кризис (подчеркнуть)

Состояние лесного насаждения, намечаемые мероприятия:

Насаждение с нарушенной биологической устойчивостью, утратило свои защитные функции, вследствие негативного воздействия промышленными выбросами предприятий г. Братска (БрАЗ, БЛПК, ТЭЦ, завод ферросплавов) с 1976 г. различной степени. Признаки повреждения - ажурность крон, разреженность и однобокость, суховершинность. Заселено стволовыми вредителями, степень заселения слабая. На стволах в комлевой и срединной части имеются сухобочины и прорость, плодовые тела. Текущий отпад - 2%, общий отпад - 31%. СКС - 2,69. С целью ликвидации очагов стволовых вредителей и болезней леса, улучшения санитарного и противопожарного состояния, рационального использования древесины с учетом подлежащих рубке деревьев, рекомендуется проведение ВСП в соответствии с ведомостями перечета деревьев и заключения.

Исполнитель работ по проведению лесопатологического обследования:

ФИО

Безлик О.А.

Подпись



Дата составления документа

31.10.2017 г.

Телефон

89246116313

ВЕДОМОСТЬ ПЕРЕЧЕТА ДЕРЕВЬЕВ

Порода: сосна

Ступени толщины, см	Количество деревьев по категориям состояния, шт																Всего деревьев по ступеням толщины	
	I	II	III	IV		V		VI			Ветровал, бурелом			аварийные деревья			шт.	в т.ч. подлеж ат рубке
				НЗ	З	НЗ	З	НЗ	З	О	НЗ	З	О	НЗ	З	О		
1	2	3	4	5	6	7	8	9	10	11	12	13	14	15	16	17	18	19
8	0	0	0	0	0	0	0	0	0	0	0	0	0	0	0	0	0	0
12	0	0	0	0	0	0	0	0	0	0	0	0	0	0	0	0	0	0
16	0	0	0	0	0	0	0	0	0	0	0	0	0	0	0	0	0	0
20	4	0	0	0	0	0	0	0	0	0	0	0	0	0	0	0	4	0
24	14	3	1	0	0	0	0	0	0	1	0	0	1	0	0	0	20	10
28	7	1	0	0	0	0	0	0	0	3	0	0	1	0	0	0	12	33
32	10	0	1	0	1	0	0	0	0	4	0	0	1	0	0	0	17	35
36	14	17	4	0	1	0	0	0	0	12	0	0	2	0	0	0	50	30
40	3	7	4	0	1	0	0	0	0	7	0	0	0	0	0	0	22	36
Итого деревьев	55	35	13	0	3	0	0	0	0	31	0	0	5	0	0	0	142	27
%	39	25	9	0	2	0	0	0	0	22	0	0	3	0	0	0	100	27

Порода: Лиственница

Ступени толщины, см	Количество деревьев по категориям состояния, шт																Всего деревьев по ступеням толщины	
	I	II	III	IV		V		VI			Ветровал, бурелом			аварийные деревья			шт.	в т.ч. подлеж ат рубке
				НЗ	З	НЗ	З	НЗ	З	О	НЗ	З	О	НЗ	З	О		
1	2	3	4	5	6	7	8	9	10	11	12	13	14	15	16	17	18	19
8	0	0	0	0	0	0	0	0	0	0	0	0	0	0	0	0	0	0
12	0	0	0	0	0	0	0	0	0	0	0	0	0	0	0	0	0	0
16	0	1	0	0	0	0	0	0	0	1	0	0	0	0	0	0	2	50
20	1	0	0	0	0	0	0	0	0	2	0	0	0	0	0	0	3	67
24	3	3	1	0	0	0	0	0	0	0	0	0	0	0	0	0	7	0
28	3	0	0	0	0	0	0	0	0	2	0	0	0	0	0	0	5	40
32	7	3	2	0	0	0	0	0	0	0	0	0	0	0	0	0	12	0
36	3	1	0	0	0	0	0	0	0	3	0	0	0	0	0	0	7	43
40	3	1	1	0	0	0	0	0	0	0	0	0	0	0	0	0	5	0
44	0	0	0	0	0	0	0	0	0	1	0	0	0	0	0	0	1	100
Итого деревьев	20	9	4	0	0	0	0	0	0	9	0	0	3	0	0	0	45	27
%	44	20	9	0	0	0	0	0	0	20	0	0	7	0	0	0	100	27

Порода: Итого по выделу

Ступени толщины, см	Количество деревьев по категориям состояния, шт																Всего деревьев по ступеням толщины	
	I	II	III	IV		V		VI			Ветровал, бурелом			аварийные деревья			шт.	в т.ч. подлеж ат рубке
				НЗ	З	НЗ	З	НЗ	З	О	НЗ	З	О	НЗ	З	О		
1	2	3	4	5	6	7	8	9	10	11	12	13	14	15	16	17	18	19
8	0	0	0	0	0	0	0	0	0	0	0	0	0	0	0	0	0	0
12	0	0	0	0	0	0	0	0	0	0	0	0	0	0	0	0	0	0
16	0	1	0	0	0	0	0	0	0	1	0	0	0	0	0	0	2	50
20	5	0	0	0	0	0	0	0	0	2	0	0	0	0	0	0	7	29
24	17	6	2	0	0	0	0	0	0	1	0	0	1	0	0	0	27	7
28	10	1	0	0	0	0	0	0	0	5	0	0	1	0	0	0	17	35
32	17	3	3	0	1	0	0	0	0	4	0	0	1	0	0	0	29	21
36	17	18	4	0	1	0	0	0	0	15	0	0	2	0	0	0	57	32
40	6	8	5	0	1	0	0	0	0	7	0	0	0	0	0	0	27	29
44	3	3	2	0	0	0	0	0	0	2	0	0	0	0	0	0	10	20
48	0	1	0	0	0	0	0	0	0	1	0	0	0	0	0	0	2	50
Итого деревьев	75	44	17	0	3	0	0	0	0	40	0	0	8	0	0	0	187	27
%	40	24	9	0	2	0	0	0	0	21	0	0	4	0	0	0	100	27

Примечание: НЗ-незаселенное, З-заселенное, О-отработано вредителями.

Ведомость перечета деревьев назначенных в рубку

ВРЕМЕННАЯ ПРОБНАЯ ПЛОЩАДЬ № 2

Субъект Российской Федерации Иркутская область
Лесничество (лесопарк) Братское Квартал 43 Выдел 24
Братское уч.лесничество Братская дача
Площадь 2,4 га,
Номер очага вредных организмов _____ Размер пробной площади 2,4 га.
Таксационная характеристика:
тип леса _____ состав 6С2Л2Б возраст 190 бонитет 3
полнота 0,5 запас на га 260 возобновление 8С2Б (20 лет) 4,0м 2,0 тыс.шт/га

Время и причина ослабления лесного насаждения:

несколько десятилетий. Загрязнение атмосферы промышленными выбросами

Тип очага вредных организмов: эпизодический, хронический (подчеркнуть)

Фаза развития очага вредных организмов: начальная, нарастания численности, собственно вспышка, кризис (подчеркнуть)

Состояние лесного насаждения, намечаемые мероприятия:

Насаждение с нарушенной биологической устойчивостью, утратило свои защитные функции, вследствие негативного воздействия промышленными выбросами предприятий г. Братска (БрАЗ,БЛПК, ТЭЦ, завод ферросплавов)с 1976 г. различной степени.Признаки повреждения - ажурность крон, разреженность и однобокость, суховершинность. Заселено стволовыми вредителями, степень заселения слабая. На стволах в комлевой и срединной части имеются сухобочины и прорость, плодовые тела. Текущий отпад - 9%, общий отпад - 23%, СКС - 2,07 . С целью ликвидации очагов стволовых вредителей и болезней леса, улучшения санитарного и пртивопожарного состояния, рационального использования древесины с учетом подлежащих рубке деревьев, рекомендуется проведение ВСР в соответствии с ведомостями перечета деревьев и заключения.

Исполнитель работ по проведению лесопатологического обследования:

ФИО

Безлик О.А.

Подпись



Дата составления документа

31.10.2017 г.

Телефон

89246116313

ВЕДОМОСТЬ ПЕРЕЧЕТА ДЕРЕВЬЕВ

Порода: сосна

Ступени толщины, см	Количество деревьев по категориям состояния, шт																Всего деревьев по ступеням толщины	
	I	II	III	IV		V		VI			Ветровал, бурелом			аварийные деревья			шт.	в т.ч. подлежа т рубке
				НЗ	З	НЗ	З	НЗ	З	О	НЗ	З	О	НЗ	З	О		
1	2	3	4	5	6	7	8	9	10	11	12	13	14	15	16	17	18	19
8	0	0	0	0	0	0	0	0	0	0	0	0	0	0	0	0	0	0
12	0	0	0	0	0	0	0	0	0	0	0	0	0	0	0	0	0	0
16	21	0	0	0	0	0	0	0	0	0	0	0	0	0	0	0	21	0
20	53	11	9	0	0	0	0	0	0	42	0	0	0	0	0	0	115	37
24	116	21	0	0	0	0	0	0	0	32	0	0	0	0	0	0	169	19
28	84	42	0	0	0	0	0	0	0	21	0	0	0	0	0	0	147	14
32	31	0	0	0	0	0	0	0	0	10	0	0	0	0	0	0	41	24
36	63	10	0	0	0	0	0	0	0	0	0	0	6	0	0	0	79	8
40	10	11	1	0	0	0	0	0	0	0	0	0	4	0	0	0	26	15
Итого деревьев,	378	95	20	0	21	0	0	0	0	105	0	0	10	0	0	0	629	22
%	60	15	3	0	3	0	0	0	0	17	0	0	2	0	0	0	100	22

Порода: Лиственница

Ступени толщины, см	Количество деревьев по категориям состояния, шт																Всего деревьев по ступеням толщины	
	I	II	III	IV		V		VI			Ветровал, бурелом			аварийные деревья			шт.	в т.ч. подлежа т рубке
				НЗ	З	НЗ	З	НЗ	З	О	НЗ	З	О	НЗ	З	О		
1	2	3	4	5	6	7	8	9	10	11	12	13	14	15	16	17	18	19
8	0	0	0	0	0	0	0	0	0	0	0	0	0	0	0	0	0	0
12	0	0	0	0	0	0	0	0	0	0	0	0	0	0	0	0	0	0
16	52	0	0	0	0	0	0	0	0	8	0	0	0	0	0	0	60	13
20	11	9	0	0	0	0	0	0	0	2	0	0	0	0	0	0	22	9
24	31	3	0	0	0	0	0	0	0	0	0	2	0	0	0	0	36	6
28	0	11	0	0	0	0	0	0	0	0	0	6	0	0	0	0	17	35
Итого деревьев,	94	23	0	0	0	0	0	0	0	10	0	8	0	0	0	0	135	13
%	70	17	0	0	0	0	0	0	0	7	0	6	0	0	0	0	100	13

Порода: Береза

Ступени толщины, см	Количество деревьев по категориям состояния, шт																Всего деревьев по ступеням толщины	
	I	II	III	IV		V		VI			Ветровал, бурелом			аварийные деревья			шт.	в т.ч. подлежа т рубке
				НЗ	З	НЗ	З	НЗ	З	О	НЗ	З	О	НЗ	З	О		
1	2	3	4	5	6	7	8	9	10	11	12	13	14	15	16	17	18	19
8	0	0	0	0	0	0	0	0	0	0	0	0	0	0	0	0	0	0
12	0	0	0	0	0	0	0	0	0	0	0	0	0	0	0	0	0	0
16	146	21	0	0	0	0	0	0	0	9	0	0	0	0	0	0	176	5
20	0	16	12	0	0	0	0	0	0	19	0	0	0	0	0	0	47	40
Итого деревьев,	146	37	12	0	0	0	0	0	0	28	0	0	0	0	0	0	223	13
%	65	17	5	0	0	0	0	0	0	13	16	0	0	0	0	0	100	13,00

Порода: Итого по выделу

Ступени толщины, см	Количество деревьев по категориям состояния, шт																Всего деревьев по ступеням толщины	
	I	II	III	IV		V		VI			Ветровал, бурелом			аварийные деревья			шт.	в т.ч. подлежа т рубке
				НЗ	З	НЗ	З	НЗ	З	О	НЗ	З	О	НЗ	З	О		
1	2	3	4	5	6	7	8	9	10	11	12	13	14	15	16	17	18	19
8	0	0	0	0	0	0	0	0	0	0	0	0	0	0	0	0	0	0
12	0	0	0	0	0	0	0	0	0	0	0	0	0	0	0	0	0	0
16	219	21	0	0	0	0	0	0	0	17	0	0	0	0	0	0	257	6
20	64	36	21	0	0	0	0	0	0	63	0	0	0	0	0	0	184	34
24	147	24	0	0	0	0	0	0	0	32	0	2	0	0	0	0	205	17
28	84	53	0	0	0	0	0	0	0	21	0	6	0	0	0	0	164	16
32	31	0	0	0	0	0	0	0	0	10	0	0	0	0	0	0	41	24
36	63	10	0	0	0	0	0	0	0	0	0	0	6	0	0	0	79	8
40	10	11	1	0	0	0	0	0	0	0	0	0	4	0	0	0	26	15
44	0	0	0	0	0	0	0	0	0	0	0	0	0	0	0	0	0	0
48	0	0	0	0	10	0	0	0	0	0	0	0	0	0	0	0	10	100
Итого деревьев,	618	155	32	0	21	0	0	0	0	143	0	8	10	0	0	0	987	19
%	62	16	3	0	2	0	0	0	0	14	0	1	2	0	0	0	100	19

Примечание: НЗ-незаселенное, З-заселенное, О-отработано вредителями.

Ведомость перечета деревьев назначенных в рубку

ВРЕМЕННАЯ ПРОБНАЯ ПЛОЩАДЬ № 3

Субъект Российской Федерации Иркутская область
Лесничество (лесопарк) Братское Квартал 43 Выдел 29
Братское уч.лесничество Братская дача
Площадь 5,1 га,
Номер очага вредных организмов Размер пробной площади 0,6 га.
Таксационная характеристика:
тип леса состав 9С1Л возраст 210 бонитет 3
полнота 0,4 запас на га 200 возобновление 10С (20 лет) 3,0м 2,0 тыс.шт/га

Время и причина ослабления лесного насаждения:

Несколько десятилетий. Загрязнение атмосферы промышленными выбросами

Тип очага вредных организмов: эпизодический, хронический (подчеркнуть)

Фаза развития очага вредных организмов: начальная, нарастания численности, собственно вспышка, кризис (почеркнуть)

Состояние лесного насаждения, намечаемые мероприятия:

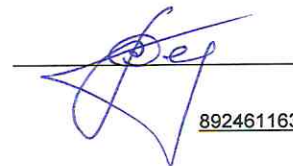
Насаждение с нарушенной биологической устойчивостью, утратило свои защитные функции, вследствие негативного воздействия промышленными выбросами предприятий г. Братска (БрАЗ, БЛПК, ТЭЦ, завод ферросплавов) с 1976 г. различной степени. Признаки повреждения - ажурность крон, разреженность и однобокость, суховершинность. Заселено стволовыми вредителями, степень заселения слабая. На стволах в комлевой и срединной части имеются сухобочины и прорость, плодовые тела. Текущий отпад - 0%, общий отпад - 22%, СКС - 2,36. С целью ликвидации очагов стволовых вредителей и болезней леса, улучшения санитарного и противопожарного состояния, рационального использования древесины с учетом подлежащих рубке деревьев, рекомендуется проведение ВСП в соответствии с ведомостями перечета деревьев и заключения.

Исполнитель работ по проведению лесопатологического обследования:

ФИО

Безлик О.А.

Подпись



Дата составления документа

31.10.2017 г.

Телефон

89246116313

ВЕДОМОСТЬ ПЕРЕЧЕТА ДЕРЕВЬЕВ

Порода: сосна

Ступени толщины, см	Количество деревьев по категориям состояния, шт																Всего деревьев по ступеням толщины		
	I	II	III	IV		V		VI			Ветровал, бурелом			аварийные деревья			шт.	в т.ч. подлежа т рубке	
				НЗ	З	НЗ	З	НЗ	З	О	НЗ	З	О	НЗ	З	О			
1	2	3	4	5	6	7	8	9	10	11	12	13	14	15	16	17	18	19	
8	0	0	0	0	0	0	0	0	0	0	0	0	0	0	0	0	0	0	0
12	0	0	0	0	0	0	0	0	0	0	0	0	0	0	0	0	0	0	0
16	2	0	0	0	0	0	0	0	0	2	0	0	0	0	0	0	4	50	
20	4	1	0	0	0	0	0	0	0	3	0	0	0	0	0	0	8	38	
24	7	2	0	0	0	0	0	0	0	0	0	0	0	0	0	0	9	0	
28	4	4	1	0	0	0	0	0	0	3	0	0	1	0	0	0	13	31	
32	6	3	1	0	0	0	0	0	0	2	0	0	0	0	0	0	12	17	
36	5	4	3	0	0	0	0	0	0	3	0	0	0	0	0	0	15	20	
40	5	9	1	0	0	0	0	0	0	2	0	0	0	0	0	0	17	12	
Итого деревьев	34	27	7	0	0	0	0	0	0	16	0	0	1	0	0	0	85	20	
%	40	32	8	0	0	0	0	0	0	19	0	0	1	0	0	0	100	20	

Порода: Лиственница

Ступени толщины, см	Количество деревьев по категориям состояния, шт																Всего деревьев по ступеням толщины	
	I	II	III	IV		V		VI			Ветровал, бурелом			аварийные деревья			шт.	в т.ч. подлежа т рубке
				НЗ	З	НЗ	З	НЗ	З	О	НЗ	З	О	НЗ	З	О		
1	2	3	4	5	6	7	8	9	10	11	12	13	14	15	16	17	18	19
24	0	0	0	0	0	0	0	0	0	0	0	0	0	0	0	0	0	0
28	1	1	0	0	0	0	0	0	0	0	0	0	0	0	0	0	2	0
32	1	0	0	0	0	0	0	0	0	0	0	0	0	0	0	0	1	0
36	0	3	0	0	0	0	0	0	0	1	0	0	0	0	0	0	4	25
40	1	0	0	0	0	0	0	0	0	2	0	1	1	0	0	0	5	80
44	0	1	0	0	0	0	0	0	0	0	0	0	0	0	0	0	1	0
Итого деревьев	3	5	0	0	0	0	0	0	0	3	0	1	1	0	0	0	13	38
%	23	38	0	0	0	0	0	0	0	23	0	8	8	0	0	0	100	39

Порода: Итого по выделу

Ступени толщины, см	Количество деревьев по категориям состояния, шт																Всего деревьев по ступеням толщины	
	I	II	III	IV		V		VI			Ветровал, бурелом			аварийные деревья			шт.	в т.ч. подлежа т рубке
				НЗ	З	НЗ	З	НЗ	З	О	НЗ	З	О	НЗ	З	О		
1	2	3	4	5	6	7	8	9	10	11	12	13	14	15	16	17	18	19
8	0	0	0	0	0	0	0	0	0	0	0	0	0	0	0	0	0	0
12	0	0	0	0	0	0	0	0	0	0	0	0	0	0	0	0	0	0
16	2	0	0	0	0	0	0	0	0	2	0	0	0	0	0	0	4	50
20	4	1	0	0	0	0	0	0	0	3	0	0	0	0	0	0	8	38
24	7	2	0	0	0	0	0	0	0	0	0	0	0	0	0	0	9	0
28	5	5	1	0	0	0	0	0	0	3	0	0	1	0	0	0	15	27
32	7	3	1	0	0	0	0	0	0	2	0	0	0	0	0	0	13	16
36	5	7	3	0	0	0	0	0	0	4	0	0	0	0	0	0	19	21
40	6	9	1	0	0	0	0	0	0	4	0	1	1	0	0	0	22	27
44	1	4	1	0	0	0	0	0	0	1	0	0	0	0	0	0	7	15
48	0	1	0	0	0	0	0	0	0	0	0	0	0	0	0	0	1	0
Итого деревьев	37	32	7	0	0	0	0	0	0	19	0	1	2	0	0	0	98	22
%	38	33	7	0	0	0	0	0	0	19	0	1	2	0	0	0	100	22

Примечание: НЗ-незаселенное, З-заселенное, О-отработано вредителями.

Ведомость перечета деревьев назначенных в рубку

ВРЕМЕННАЯ ПРОБНАЯ ПЛОЩАДЬ № 4

Субъект Российской Федерации Иркутская область
Лесничество (лесопарк) Братское Квартал 44 Выдел 18
Братское уч.лесничество Братская дача
Площадь 15,1 га,
Номер очага вредных организмов Размер пробной площади 0,45 га.
Таксационная характеристика:
тип леса состав 9С1Л возраст 190 бонитет 3
полнота 0,5 запас на га 250 возобновление 9С1Л (20 лет) 3,0м 3,0 тыс.шт/га

Время и причина ослабления лесного насаждения:

Несколько десятилетий. Загрязнение атмосферы промышленными выбросами

Тип очага вредных организмов: эпизодический, хронический (подчеркнуть)

Фаза развития очага вредных организмов: начальная, нарастания численности, собственно вспышка, кризис (почеркнуть)

Состояние лесного насаждения, намечаемые мероприятия:

Насаждение с нарушенной биологической устойчивостью, утратило свои защитные функции, вследствие негативного воздействия промышленными выбросами предприятий г. Братска (БрАЗ, БЛПК, ТЭЦ, завод ферросплавов) с 1976 г. различной степени. Признаки повреждения - ажурность крон, разреженность и однобокость, суховершинность. Заселено стволовыми вредителями, степень заселения слабая. На стволах в комлевой и срединной части имеются сухобочины и прорость, плодовые тела. Текущий отпад - 10%, общий отпад - 39%, СКС - 2,68. С целью ликвидации очагов стволовых вредителей и болезней леса, улучшения санитарного и противопожарного состояния, рационального использования древесины с учетом подлежащих рубке деревьев, рекомендуется проведение ВСР в соответствии с ведомостями перечета деревьев и заключения.

Исполнитель работ по проведению лесопатологического обследования:

ФИО

Безлик О.А.

Подпись



Дата составления документа

31.10.2017 г.

Телефон

89246116313

ВЕДОМОСТЬ ПЕРЕЧЕТА ДЕРЕВЬЕВ

Порода: сосна

Ступени толщины, см	Количество деревьев по категориям состояния, шт																Всего деревьев по ступеням толщины		
	I	II	III	IV		V		VI			Ветровал, бурелом			аварийные деревья			шт.	в т.ч. подлеж ат рубке	
				НЗ	З	НЗ	З	НЗ	З	О	НЗ	З	О	НЗ	З	О			
1	2	3	4	5	6	7	8	9	10	11	12	13	14	15	16	17	18	19	
8	0	0	0	0	0	0	0	0	0	0	0	0	0	0	0	0	0	0	0
12	0	0	0	0	0	0	0	0	0	0	0	0	0	0	0	0	0	0	0
16	2	1	0	0	0	0	0	0	0	0	1	0	0	0	0	0	0	4	25
20	10	1	0	0	0	0	0	0	0	0	1	0	0	0	0	0	0	12	8
24	10	3	1	0	0	0	0	0	0	0	1	0	0	0	0	0	0	15	7
28	7	3	0	0	0	0	0	0	0	0	0	0	0	0	0	0	0	10	0
32	8	4	0	0	2	0	0	0	0	0	1	0	0	0	0	0	0	15	20
36	5	3	1	0	0	0	0	0	0	0	2	0	0	0	0	0	0	11	18
40	2	2	0	0	0	0	0	0	0	0	1	0	0	0	0	0	0	5	20
Итого деревьев	44	22	3	0	3	0	0	0	0	10	0	0	2	0	0	0	0	84	18
%	52	26	4	0	4	0	0	0	0	12	0	0	2	0	0	0	0	100	18

Порода: Лиственница

Ступени толщины, см	Количество деревьев по категориям состояния, шт																Всего деревьев по ступеням толщины		
	I	II	III	IV		V		VI			Ветровал, бурелом			аварийные деревья			шт.	в т.ч. подлеж ат рубке	
				НЗ	З	НЗ	З	НЗ	З	О	НЗ	З	О	НЗ	З	О			
1	2	3	4	5	6	7	8	9	10	11	12	13	14	15	16	17	18	19	
8	0	0	0	0	0	0	0	0	0	0	0	0	0	0	0	0	0	0	0
12	0	0	0	0	0	0	0	0	0	0	0	0	0	0	0	0	0	0	0
16	1	0	0	0	0	0	0	0	0	0	3	0	0	1	0	0	0	5	80
20	1	0	0	0	0	0	0	0	0	0	2	0	0	1	0	0	0	4	75
24	3	0	0	0	0	0	0	0	0	0	2	0	0	1	0	0	0	6	50
28	0	0	0	0	0	0	0	0	0	0	0	0	0	0	0	0	0	0	0
32	0	0	0	0	0	0	0	0	0	0	1	0	0	0	0	0	0	1	100
36	0	0	0	0	0	0	0	0	0	0	0	0	0	0	0	0	0	0	0
40	0	0	0	0	0	0	0	0	0	0	0	0	0	0	0	0	0	0	0
44	0	0	0	0	0	0	0	0	0	0	0	0	0	0	0	0	0	0	0
Итого деревьев	5	0	0	0	1	0	1	0	0	9	0	0	4	0	0	0	0	20	75
%	25	0	0	0	5	0	5	0	0	45	0	0	20	0	0	0	0	100	75

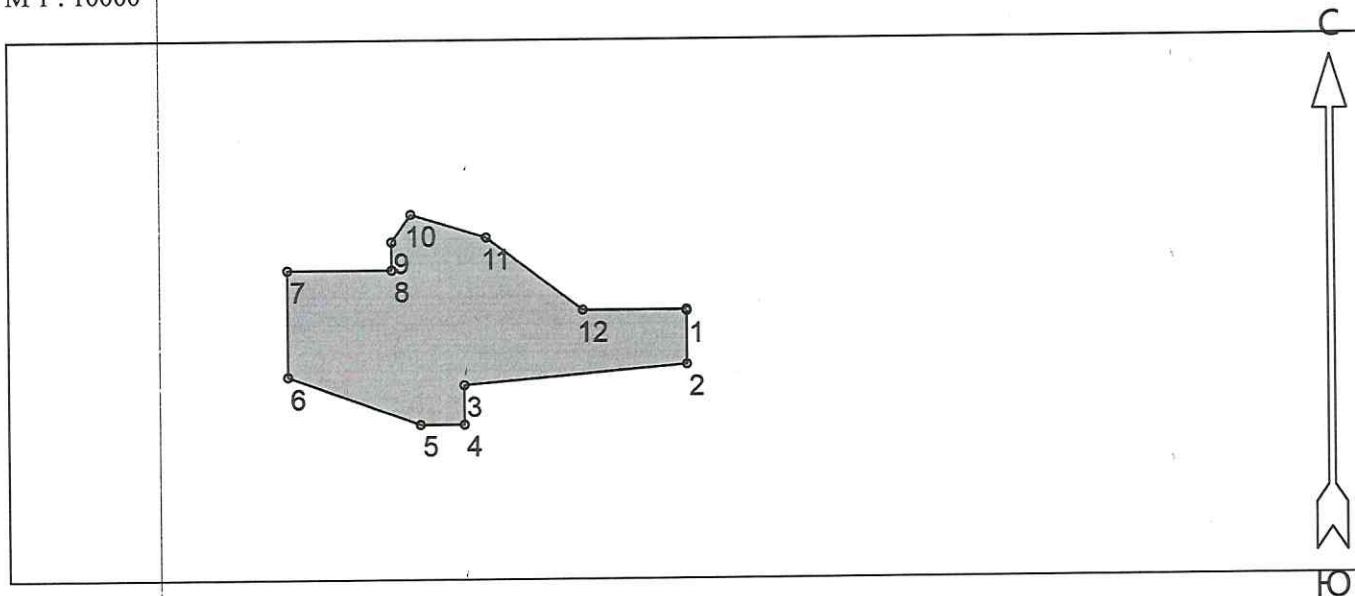
Порода: Итого по выделу

Ступени толщины, см	Количество деревьев по категориям состояния, шт																Всего деревьев по ступеням толщины		
	I	II	III	IV		V		VI			Ветровал, бурелом			аварийные деревья			шт.	в т.ч. подлеж ат рубке	
				НЗ	З	НЗ	З	НЗ	З	О	НЗ	З	О	НЗ	З	О			
1	2	3	4	5	6	7	8	9	10	11	12	13	14	15	16	17	18	19	
8	0	0	0	0	0	0	0	0	0	0	0	0	0	0	0	0	0	0	0
12	0	0	0	0	0	0	0	0	0	0	0	0	0	0	0	0	0	0	0
16	3	1	0	0	0	0	0	0	0	0	4	0	0	1	0	0	0	9	56
20	11	1	0	0	0	0	0	0	0	0	3	0	0	1	0	0	0	16	25
24	13	3	1	0	0	0	0	0	0	0	3	0	0	1	0	0	0	21	19
28	7	3	0	0	0	0	0	0	0	0	0	0	0	0	0	0	0	10	0
32	8	4	0	0	2	0	0	0	0	0	2	0	0	0	0	0	0	16	25
36	5	3	1	0	0	0	0	0	0	0	2	0	0	0	0	0	0	11	18
40	2	2	0	0	0	0	0	0	0	0	1	0	0	0	0	0	0	5	20
44	0	2	0	0	0	0	0	0	0	0	1	0	0	0	0	0	0	3	33
48	0	1	0	0	1	0	0	0	0	0	1	0	0	0	0	0	0	3	67
Итого деревьев	49	22	3	0	4	0	1	0	0	19	0	0	6	0	0	0	0	104	29
%	47	21	3	0	4	0	1	0	0	18	0	0	6	0	0	0	0	100	29

Примечание: НЗ-незаселенное, З-заселенное, О-отработано вредителями.

Абрис участка
ТО МЛК Иркутской области по Братскому лесничеству
Братское участковое лесничество Братская дача
кв.43 выдел 17,24,29

М 1 : 10000



№ выдела	Ленты (круговые площадки) перечёта				
	№ ленты (площадки)	Длина, м	Ширина, м	Радиус, м	Площадь, га
17	1	сплошной	перечет		0,7
24	2	сплошной	перечет		2,4
29	3	200	20		0,6

03.197"

Номера точек	Координаты		Румбы линий	Длина, м
	Широта	Долгота		
1 - 2	56° 02' 26.4"	101° 38' 11.2"	ЮВ 0°	71
2 - 3	56° 02' 24.104"	101° 38' 11.2"	ЮЗ 85°	297
3 - 4	56° 02' 23.267"	101° 37' 54.071"	ЮВ 0°	52
4 - 5	56° 02' 21.585"	101° 37' 54.071"	ЮЗ 90°	58
5 - 6	56° 02' 21.585"	101° 37' 50.713"	СЗ 70°	185
6 - 7	56° 02' 23.631"	101° 37' 40.649"	СЗ 0°	141
7 - 8	56° 02' 28.191"	101° 37' 40.649"	ЮВ 90°	137
8 - 9	56° 02' 28.191"	101° 37' 48.58"	СЗ 0°	37
9 - 10	56° 02' 29.388"	101° 37' 48.58"	СВ 35°	44
10 - 11	56° 02' 30.553"	101° 37' 50.041"	ЮВ 73°	104
11 - 12	56° 02' 29.57"	101° 37' 55.799"	ЮВ 53°	160
12 - 1	56° 02' 26.456"	101° 38'	ЮВ 90°	138

Условные обозначения	
площадь отвода	

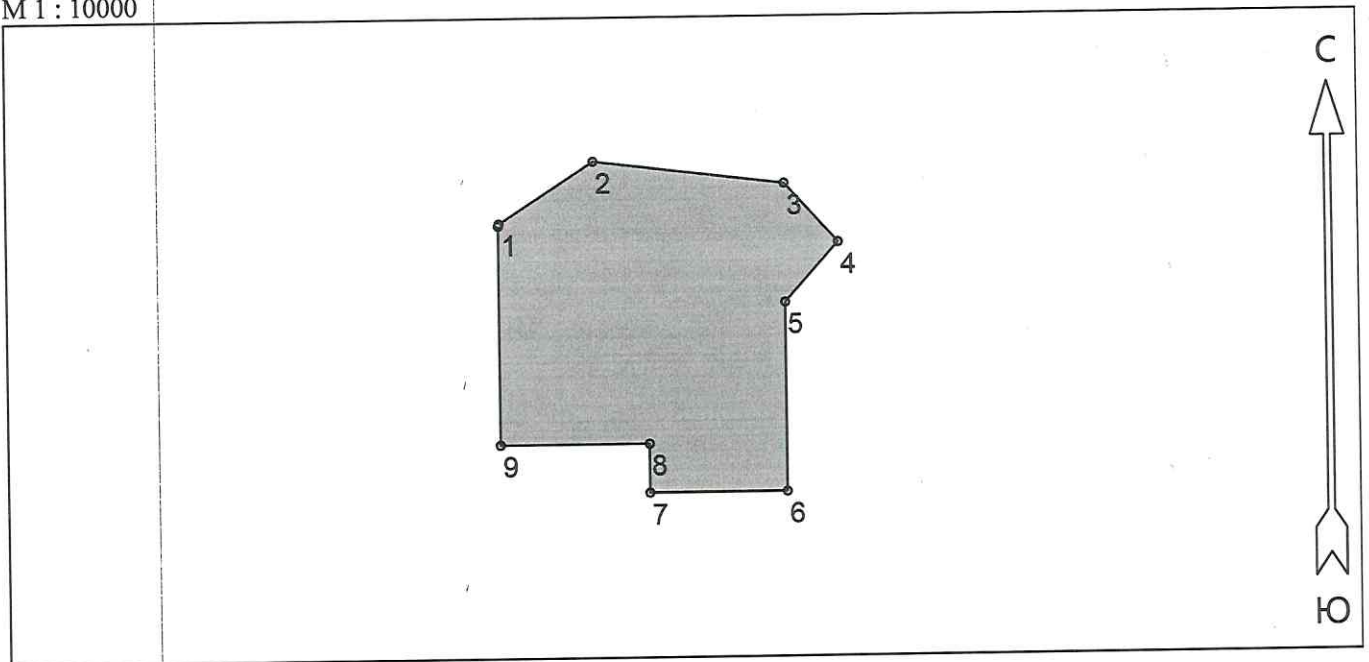
Исполнитель работ по проведению лесопатологического обследования:

ФИО Безлик О.А. _____ Подпись _____

Дата составления документа 31.10.2017 Телефон 89246116313 _____

Абрис участка
ТО МЛК Иркутской области по Братскому лесничеству
Братское участковое лесничество Братская дача
кв.44 выдел 18

М 1 : 10000



№ выдела	Ленты (круговые площадки) перече́та				
	№ ленты (площадки)	Длина, м	Ширина, м	Радиус, м	Площадь, га
18	4	150	30		0,45

Номера точек	Координаты		Румбы линий	Длина, м
	Широта	Долгота		
1 - 2	56° 02' 30.077"	101° 38' 55.464"	СВ 57°	150
2 - 3	56° 02' 32.719"	101° 39' 02.747"	ЮВ 83°	256
3 - 4	56° 02' 31.71"	101° 39' 17.456"	ЮВ 42°	106
4 - 5	56° 02' 29.163"	101° 39' 21.562"	ЮЗ 42°	106
5 - 6	56° 02' 26.615"	101° 39' 17.456"	ЮВ 0°	250
6 - 7	56° 02' 18.53"	101° 39' 17.456"	ЮЗ 90°	183
7 - 8	56° 02' 18.53"	101° 39' 06.862"	СЗ 0°	64
8 - 9	56° 02' 20.6"	101° 39' 06.862"	ЮЗ 90°	198
9 - 1	56° 02' 20.6"	101° 38' 55.4"	СЗ 0°	290

Условные обозначения	
площадь отвода	_____

Исполнитель работ по проведению лесопатологического обследования:

ФИО Безлик О.А. _____ Подпись _____

Дата составления документа 31.10.2017 Телефон 89246116313 _____