

УТВЕРЖДАЮ:
Должность заместитель министра
Ф.И.О. В. А. Ширяков
Дата 27.12.12

АКТ
лесопатологического обследования № 62-05-82/17
лесных насаждений Братского лесничества (лесопарка)
Иркутской области (субъект Российской Федерации)

Способ лесопатологического обследования: 1. Визуальный
2. Инструментальный

Место проведения:

Участковое лесничество	Урочище (дача)	Квартал (кварталы)	Выдел (выделы)	Площадь, га
Вихоревское	Кузнецовская	78	19	10,0
Вихоревское	Кузнецовская	79	10	3,3
Вихоревское	Кузнецовская	80	11	4,2

Лесопатологическое обследование проведено на общей площади 17,5 га

2. Инструментальное обследование лесного участка.

2.1. Фактическая таксационная характеристика лесного насаждения соответствует (не соответствует) (нужное подчеркнуть) таксационному описанию. Причины несоответствия:

Ведомость лесных участков с выявленными несоответствиями таксационным описаниям приведена в приложении 1 к Акту.

2.2. Состояние насаждений: с нарушенной устойчивостью

с утраченной устойчивостью

причины повреждения: загрязнение атмосферными выбросами, стволовые вредители, болезни леса, ветровал, бурелом

Заселено (отработано) стволовыми вредителями

Вид вредителя	Порода	Встречаемость (% заселенных деревьев)	Степень заселения лесного насаждения (слабая, средняя, сильная)
Черный сосновый усач	С, Л	11 - 20	слабая
Малый сосновый лубоед	С	15 - 18	слабая
Короед- стенограф	С	12 - 15	слабая

Повреждено огнем:

Вид пожара	Порода	Состояние корневых лап		Состояние корневой шейки		Подсушивание луба	
		процент поврежденных огнем корней	процент деревьев с данным повреждением	ожог корневой шейки по окружности (1/4; 2/4; 3/4; более 3/4)	процент деревьев с данным повреждением	по окружности (1/4; 2/4; 3/4; более 3/4)	процент деревьев с данным повреждением
-	-	-	-	-	-	-	-

Поражено болезнями

Вид болезни	Порода	Встречаемость (% пораженных деревьев)	Степень поражения лесного насаждения (слабая, средняя, сильная)
Сосновая губка	С, Л	19 - 33	сильная

2.3. Выборке подлежит:

в том числе по:	45% Кв.78 выд.19	30% Кв.79 выд.10	36% Кв.80 выд.11	деревьев
ослабленных	0%;	0%;	0%;	(причины назначения)
сильно ослабленных	0%;	0%;	0%;	(причины назначения)
усыхающих	3%;	13%;	3%;	(причины назначения) заселение стволовыми вредителями более 1/2 окр. ствола, плодовые тела
свежего сухостоя	1%;	4%;	13%;	
в том числе:				
свежего ветровала	0%;	0%;	0%;	
свежего бурелома	0%;	0%;	0%;	
старого ветровала	4%;	3%;	5%;	
в том числе:				
старого бурелома	3%;	7%;	6%;	
старого сухостоя	34%;	3%;	9%;	
аварийных	0%.	0%.	0%.	

2.4. Полнота лесного насаждения после уборки деревьев, подлежащих рубке, составит: по кварталу 78 выделу 19 - 0,21; по кварталу 79 выделу 10 - 0,29; по кварталу 80 выдел 11 - 0,26.

Критическая полнота для данной категории лесных насаждений составляет 0,3.

ЗАКЛЮЧЕНИЕ

С целью предотвращения негативных процессов или снижения ущерба от их воздействия назначено:

Участковое лесничество	Урочище (дача)	Квартал	Выдел	Площадь выдела, га	Вид мероприятий, га	Площадь мероприятий, га	порода	Запас на выдел, куб.м	Крайние сроки проведения
Вихоревское	Кузнецовская	79	10	10,0	ССР	3,3	С	594	2017 г.
Вихоревское	Кузнецовская	80	11	21,0	ССР	4,2	С	1008	2017 г.

Ведомость перечета деревьев назначенных в рубку

ВРЕМЕННАЯ ПРОБНАЯ ПЛОЩАДЬ № 1

Субъект Российской Федерации Иркутская область

Лесничество (лесопарк) Братское Квартал 78 Выдел 19
Вихоревское уч.лесничество Кузнецовская дача деляна 1

Площадь 10,0 га,

Номер очага вредных организмов _____ Размер пробной площади 0,40 га.

Таксационная характеристика:

тип леса РТ состав 7СЗЛ+Б возраст 160 бонитет 3

полнота 0,5 запас на га 220 возобновление 6Б2Ос2С (30) 6,0 м; 7,0 тыс.шт/га

Время и причина ослабления лесного насаждения:

Несколько десятилетий, Загрязнение атмосферными выбросами

Тип очага вредных организмов: эпизодический, хронический (подчеркнуть)

Фаза развития очага вредных организмов: начальная, нарастания численности, собственно вспышка, кризис (подчеркнуть)

Состояние лесного насаждения, намечаемые мероприятия:

Насаждение с нарушенной биологической устойчивостью, утратило свои защитные функции, вследствие вследствие негативного воздействия промышленными выбросами предприятий г.Братска (БрАЗ, БЛПК, ТЭЦ, завод ферросплавов) с 1976г. Признаки повреждения - ажурность крон,сухобочины, прорости от 0,5 до 5,0м .Заселено стволовыми вредителями, степень заселения слабая. Характерными признаками является наличие табачных сучков,стволовой гнили, плодовых тел. Степень повреждения губкой сосновой сильная. Бурелом, ветровал распределен по площади равномерно.Текущий отпад - 9%, общий отпад - 58%, СКС - 3,38.

С целью ликвидации очагов стволовых вредителей и болезней леса, улучшения санитарного и противопожарного состояния, рационального использования древесины с учетом подлежащих рубке деревьев, рекомендуется проведение ССР в соответствии с ведомостями перечета деревьев и заключения

Исполнитель работ по проведению лесопатологического обследования:

ФИО Безлик О.А.

Подпись

Дата составления документа

23.10.2017

Телефон

89246116313

ВЕДОМОСТЬ ПЕРЕЧЕТА ДЕРЕВЬЕВ

Порода: сосна

Ступени толщины, см	Количество деревьев по категориям состояния, шт																Всего деревьев по ступеням толщины	
	I	II	III	IV		V		VI			Ветровал, бурелом			аварийные деревья			шт.	в т.ч. подлеж ат рубке
				НЗ	З	НЗ	З	НЗ	З	О	НЗ	З	О	НЗ	З	О		
1	2	3	4	5	6	7	8	9	10	11	12	13	14	15	16	17	18	19
16	0	1	0	0	0	0	0	0	0	0	0	0	0	0	0	0	1	0
20	7	0	0	0	0	0	0	0	0	0	0	0	0	0	0	0	7	0
24	6	1	0	0	0	0	0	0	0	2	0	0	0	0	0	0	9	22
28	4	0	0	0	0	0	0	0	0	2	0	0	0	0	0	0	6	33
32	2	1	0	0	0	0	0	0	0	3	0	0	0	0	0	0	6	50
36	2	0	0	0	0	0	0	0	0	8	0	0	2	0	0	0	12	83
40	2	1	0	0	0	0	0	0	0	2	0	0	1	0	0	0	6	50
44	2	1	0	0	0	0	0	0	0	2	0	0	0	0	0	0	5	40
48	1	1	0	0	1	0	0	0	0	1	0	0	0	0	0	0	4	50
52	0	0	0	0	0	0	0	0	0	1	0	0	1	0	0	0	2	100
56	0	0	0	0	0	0	0	0	0	0	0	0	0	0	0	0	0	0
60	0	0	0	0	0	0	0	0	0	0	0	0	0	0	0	0	0	0
Итого деревьев,	26	6	0	0	1	0	0	0	0	21	0	0	4	0	0	0	58	45
%	45	10	0	0	2	0	0	0	0	36	0	0	7	0	0	0	100	45

Порода: Лиственница

Ступени толщины, см	Количество деревьев по категориям состояния, шт																Всего деревьев по ступеням толщины	
	I	II	III	IV		V		VI			Ветровал, бурелом			аварийные деревья			шт.	в т.ч. подлеж ат рубке
				НЗ	З	НЗ	З	НЗ	З	О	НЗ	З	О	НЗ	З	О		
1	2	3	4	5	6	7	8	9	10	11	12	13	14	15	16	17	18	19
16	1	0	0	0	0	0	0	0	0	0	0	0	1	0	0	0	2	50
20	2	1	0	0	0	0	0	0	0	0	0	0	0	0	0	0	3	0
24	1	0	0	0	0	0	0	0	0	0	0	0	0	0	0	0	1	0
28	0	1	0	0	0	0	0	0	0	0	0	0	0	0	0	0	1	0
32	1	0	0	0	0	0	0	0	0	1	0	0	0	0	0	0	2	50
36	1	0	0	0	0	0	0	0	0	0	0	0	0	0	0	0	1	0
40	0	1	0	0	0	0	1	0	0	2	0	0	0	0	0	0	4	75
44	0	0	0	0	0	0	0	0	0	0	0	0	0	0	0	0	0	0
Итого деревьев,	6	3	0	0	1	0	1	0	0	4	0	0	1	0	0	0	16	44
%	38	19	0	0	6	0	6	0	0	25	0	0	6	0	0	0	100	43

Порода: Итого по выделу

Ступени толщины, см	Количество деревьев по категориям состояния, шт																Всего деревьев по ступеням толщины	
	I	II	III	IV		V		VI			Ветровал, бурелом			аварийные деревья			шт.	в т.ч. подлеж ат рубке
				НЗ	З	НЗ	З	НЗ	З	О	НЗ	З	О	НЗ	З	О		
1	2	3	4	5	6	7	8	9	10	11	12	13	14	15	16	17	18	19
8	0	0	0	0	0	0	0	0	0	0	0	0	0	0	0	0	0	0
12	0	0	0	0	0	0	0	0	0	0	0	0	0	0	0	0	0	0
16	1	1	0	0	0	0	0	0	0	0	0	0	1	0	0	0	3	33
20	9	1	0	0	0	0	0	0	0	0	0	0	0	0	0	0	10	0
24	7	1	0	0	0	0	0	0	0	2	0	0	0	0	0	0	10	20
28	4	1	0	0	0	0	0	0	0	2	0	0	0	0	0	0	7	28
32	3	1	0	0	0	0	0	0	0	4	0	0	0	0	0	0	8	50
36	3	0	0	0	0	0	0	0	0	8	0	0	2	0	0	0	13	77
40	2	2	0	0	0	0	1	0	0	4	0	0	1	0	0	0	10	60
44	2	1	0	0	0	0	0	0	0	2	0	0	0	0	0	0	5	40
48	1	1	0	0	1	0	0	0	0	2	0	0	0	0	0	0	5	60
Итого деревьев,	32	9	0	0	2	0	1	0	0	25	0	0	5	0	0	0	74	45
%	43	12	0	0	3	0	1	0	0	34	0	0	7	0	0	0	100	45

Примечание: НЗ-незаселенное, З-заселенное, О-отработано вредителями.

Ведомость перечета деревьев назначенных в рубку

ВРЕМЕННАЯ ПРОБНАЯ ПЛОЩАДЬ № _____

2

Субъект Российской Федерации

Иркутская область

Лесничество (лесопарк)

Братское

Квартал

79

Выдел

10

Вихоревское уч.лесничество Кузнецовская дача

деляна 1

Площадь 3,3 га,

Номер очага вредных организмов

Размер пробной площади

0,50

га.

Таксационная характеристика:

тип леса

РТ

состав

8С2Л+Б

возраст

200

бонитет

3

полнота

0,4

запас на га

180

возобновление

7С3Б (15) 2,0 м; 5,0 тыс.шт/га

Время и причина ослабления лесного насаждения:

Несколько десятилетий. Загрязнение атмосферными выбросами

Тип очага вредных организмов: эпизодический, хронический (подчеркнуть)

Фаза развития очага вредных организмов: начальная, нарастания численности, собственно вспышка, кризис (почеркнуть)

Наблюдения, намечаемые мероприятия:

Насаждение с нарушенной биологической устойчивостью, утратило свои защитные функции, вследствие воздействия промышленными выбросами предприятий г.Братска (БрАЗ, БЛПК, ТЭЦ, завод ферросплавов) с 1976г. Признаки повреждения - ажурность крон, сухобочины, прорости от 0,5 до 6,5м. Заселено стволовыми вредителями, степень заселения слабая. Характерными признаками является наличие табачных сучков, стволовой гнили, плодовых тел. Степень повреждения губкой сосновой сильная. Бурелом, ветровал распределен по площади равномерно. Текущий отпад - 16%, общий отпад - 28%, СКС - 2,38

С целью ликвидации очагов стволовых вредителей и болезней леса, улучшения санитарного и противопожарного состояния, рационального использования древесины с учетом подлежащих рубке деревьев, рекомендуется проведение ССР в соответствии с ведомостями перечета деревьев и заключения

Исполнитель работ по проведению лесопатологического обследования:

ФИО

Безлик О.А.

Подпись

Дата составления документа

23.10.2017

Телефон

89246116313



ВЕДОМОСТЬ ПЕРЕЧЕТА ДЕРЕВЬЕВ

Порода: сосна

Ступени толщины, см	Количество деревьев по категориям состояния, шт																Всего деревьев по ступеням толщины	
	I	II	III	IV		V		VI			Ветровал, бурелом			аварийные деревья			шт.	в т.ч. подлежа т рубле
				НЗ	З	НЗ	З	НЗ	З	О	НЗ	З	О	НЗ	З	О		
1	2	3	4	5	6	7	8	9	10	11	12	13	14	15	16	17	18	19
16	0	0	0	0	0	0	0	0	0	0	0	0	0	0	0	0	0	0
20	1	0	0	0	1	0	0	0	0	0	0	0	1	0	0	0	3	67
24	2	0	0	0	0	0	1	0	0	0	0	0	0	0	0	0	3	33
28	2	0	0	1	0	0	0	0	0	0	0	0	0	0	0	0	3	33
32	5	0	0	0	0	0	0	0	0	0	0	0	0	0	0	0	5	0
36	7	5	0	1	1	0	2	0	0	0	0	0	3	0	0	0	19	37
40	4	7	0	1	0	0	0	0	0	0	0	0	2	0	0	0	14	21
44	2	3	0	1	0	0	0	0	0	0	0	0	0	0	0	0	6	17
48	1	1	0	0	0	0	0	0	0	0	0	0	0	0	0	0	2	0
52	0	0	0	0	0	0	0	0	0	0	0	0	0	0	0	0	0	0
56	0	0	0	0	0	0	0	0	0	0	0	0	0	0	0	0	0	0
60	0	0	0	0	0	0	0	0	0	0	0	0	0	0	0	0	0	0
Итого деревьев,	24	16	0	4	2	0	3	0	0	0	0	0	6	0	0	0	55	27
%	44	29	0	7	4	0	5	0	0	0	0	0	11	0	0	0	100	27

Порода: Лиственница

Ступени толщины, см	Количество деревьев по категориям состояния, шт																Всего деревьев по ступеням толщины	
	I	II	III	IV		V		VI			Ветровал, бурелом			аварийные деревья			шт.	в т.ч. подлежа т рубле
				НЗ	З	НЗ	З	НЗ	З	О	НЗ	З	О	НЗ	З	О		
1	2	3	4	5	6	7	8	9	10	11	12	13	14	15	16	17	18	19
16	1	0	0	0	0	0	0	0	0	1	0	0	0	0	0	0	2	50
20	2	0	0	0	0	0	0	0	0	0	0	0	0	0	0	0	2	0
24	2	1	0	1	0	0	0	0	0	0	0	0	0	0	0	0	4	25
28	0	1	0	0	0	0	0	0	0	0	0	0	0	0	0	0	1	0
32	1	0	0	0	0	0	0	0	0	0	0	0	0	0	0	0	1	0
36	0	0	0	1	1	0	0	0	0	1	0	0	1	0	0	0	4	100
40	0	1	0	0	0	0	0	0	0	0	0	0	0	0	0	0	1	0
44	0	0	0	0	0	0	0	0	0	0	0	0	0	0	0	0	0	0
Итого деревьев,	6	3	0	2	1	0	0	0	0	2	0	0	1	0	0	0	15	40
%	40	20	0	13	7	0	0	0	0	13	0	0	7	0	0	0	100	40

Порода: Итого по выделу

Ступени толщины, см	Количество деревьев по категориям состояния, шт																Всего деревьев по ступеням толщины	
	I	II	III	IV		V		VI			Ветровал, бурелом			аварийные деревья			шт.	в т.ч. подлежа т рубле
				НЗ	З	НЗ	З	НЗ	З	О	НЗ	З	О	НЗ	З	О		
1	2	3	4	5	6	7	8	9	10	11	12	13	14	15	16	17	18	19
8	0	0	0	0	0	0	0	0	0	0	0	0	0	0	0	0	0	0
12	0	0	0	0	0	0	0	0	0	0	0	0	0	0	0	0	0	0
16	1	0	0	0	0	0	0	0	0	1	0	0	0	0	0	0	2	50
20	3	0	0	0	1	0	0	0	0	0	0	0	1	0	0	0	5	40
24	4	1	0	1	0	0	1	0	0	0	0	0	0	0	0	0	7	28
28	2	1	0	1	0	0	0	0	0	0	0	0	0	0	0	0	4	25
32	6	0	0	0	0	0	0	0	0	0	0	0	0	0	0	0	6	0
36	7	5	0	2	2	0	2	0	0	1	0	0	4	0	0	0	23	48
40	4	8	0	1	0	0	0	0	0	0	0	0	2	0	0	0	15	20
44	2	3	0	1	0	0	0	0	0	0	0	0	0	0	0	0	6	17
48	1	1	0	0	0	0	0	0	0	0	0	0	0	0	0	0	2	0
Итого деревьев,	30	19	0	6	3	0	3	0	0	2	0	0	7	0	0	0	70	30
%	43	27	0	9	4	0	4	0	0	3	0	0	10	0	0	0	100	30

Примечание: НЗ-незаселенное, З-заселенное, О-отработано вредителями.

ВЕДОМОСТЬ ПЕРЕЧЕТА ДЕРЕВЬЕВ

Порода: сосна

Ступени толщины, см	Количество деревьев по категориям состояния, шт																Всего деревьев по ступеням толщины	
	I	II	III	IV		V		VI			Ветровал, бурелом			аварийные деревья			шт.	в т.ч. подлеж ат рубке
				НЗ	З	НЗ	З	НЗ	З	О	НЗ	З	О	НЗ	З	О		
1	2	3	4	5	6	7	8	9	10	11	12	13	14	15	16	17	18	19
16	4	0	0	0	0	0	0	0	0	0	0	0	0	0	0	0	4	0
20	5	1	0	0	0	0	0	0	0	0	0	0	0	0	0	0	6	0
24	2	1	1	0	0	0	0	0	0	0	0	0	0	0	0	0	4	0
28	0	1	0	0	0	0	0	0	0	0	0	0	0	0	0	0	1	0
32	2	2	0	0	0	0	0	0	0	0	0	0	0	0	0	0	4	0
36	6	5	1	0	0	0	1	0	0	3	0	0	3	0	0	0	19	37
40	4	2	0	1	0	0	2	0	0	2	0	0	4	0	0	0	15	60
44	0	2	1	1	0	0	2	0	0	0	0	0	0	0	0	0	6	50
48	0	1	2	0	0	0	2	0	0	0	0	0	0	0	0	0	5	40
52	0	0	1	0	0	0	2	0	0	0	0	0	0	0	0	0	3	67
56	0	0	0	0	0	0	1	0	0	0	0	0	0	0	0	0	1	100
60	0	0	0	0	1	0	1	0	0	0	0	0	0	0	0	0	2	100
Итого деревьев.	23	15	6	2	1	0	11	0	0	5	0	0	7	0	0	0	70	37
%	33	21	9	3	1	0	16	0	0	7	0	0	10	0	0	0	100	37

Порода: Лиственница

Ступени толщины, см	Количество деревьев по категориям состояния, шт																Всего деревьев по ступеням толщины	
	I	II	III	IV		V		VI			Ветровал, бурелом			аварийные деревья			шт.	в т.ч. подлеж ат рубке
				НЗ	З	НЗ	З	НЗ	З	О	НЗ	З	О	НЗ	З	О		
1	2	3	4	5	6	7	8	9	10	11	12	13	14	15	16	17	18	19
16	0	0	0	0	0	0	0	0	0	0	0	0	0	0	0	0	0	0
20	0	0	0	0	0	0	0	0	0	0	0	0	0	0	0	0	0	0
24	0	0	1	0	0	0	0	0	0	0	0	0	0	0	0	0	1	0
28	1	0	0	0	0	0	0	0	0	0	0	0	0	0	0	0	1	0
32	0	1	0	0	0	0	0	0	0	1	0	0	1	0	0	0	3	67
36	1	1	0	0	0	0	0	0	0	0	0	0	0	0	0	0	2	0
40	1	1	0	0	0	0	0	0	0	0	0	0	1	0	0	0	3	33
44	0	0	0	0	0	0	0	0	0	1	0	0	0	0	0	0	1	100
Итого деревьев.	3	4	1	0	0	0	0	0	0	2	0	0	2	0	0	0	12	33
%	25	33	8	0	0	0	0	0	0	17	0	0	17	0	0	0	100	34

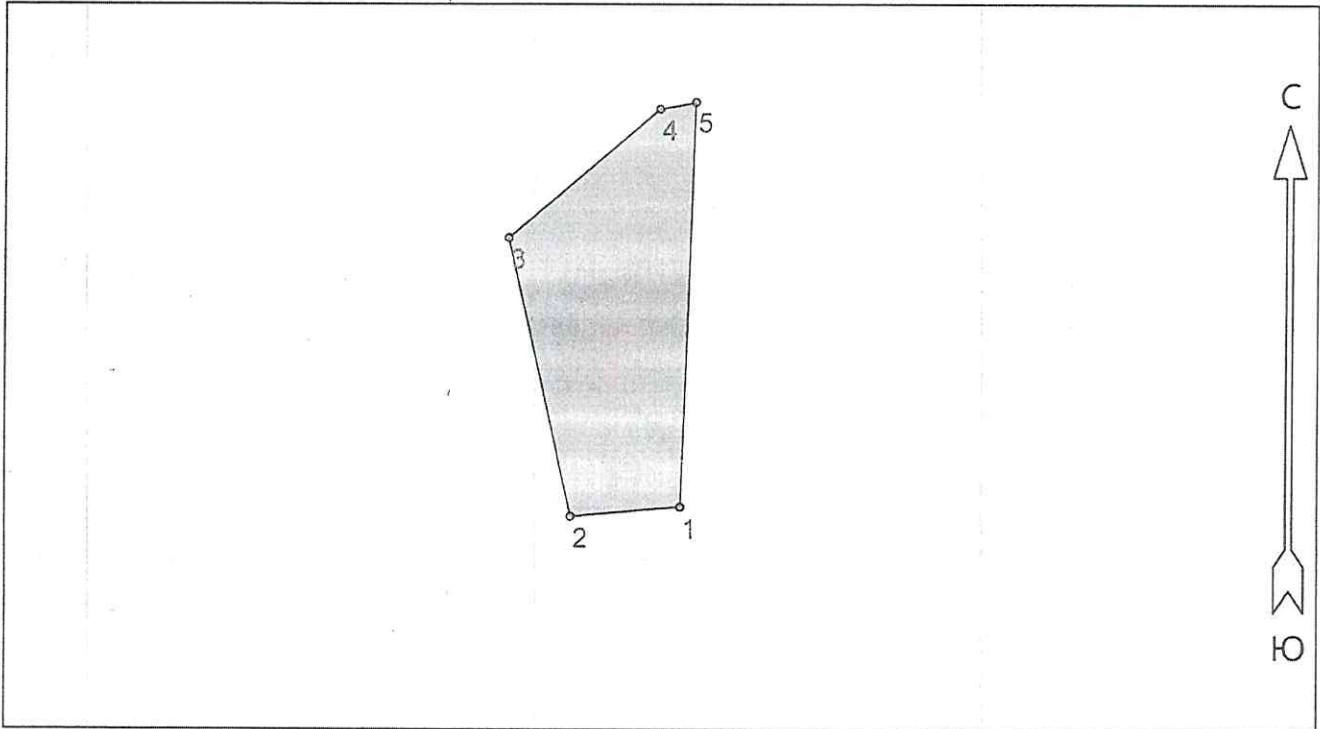
Порода: Итого по выделу

Ступени толщины, см	Количество деревьев по категориям состояния, шт																Всего деревьев по ступеням толщины	
	I	II	III	IV		V		VI			Ветровал, бурелом			аварийные деревья			шт.	в т.ч. подлеж ат рубке
				НЗ	З	НЗ	З	НЗ	З	О	НЗ	З	О	НЗ	З	О		
1	2	3	4	5	6	7	8	9	10	11	12	13	14	15	16	17	18	19
8	0	0	0	0	0	0	0	0	0	0	0	0	0	0	0	0	0	0
12	0	0	0	0	0	0	0	0	0	0	0	0	0	0	0	0	0	0
16	4	0	0	0	0	0	0	0	0	0	0	0	0	0	0	0	4	0
20	5	1	0	0	0	0	0	0	0	0	0	0	0	0	0	0	6	0
24	2	1	2	0	0	0	0	0	0	0	0	0	0	0	0	0	5	0
28	1	1	0	0	0	0	0	0	0	0	0	0	0	0	0	0	2	0
32	2	3	0	0	0	0	0	0	0	1	0	0	1	0	0	0	7	29
36	7	6	1	0	0	0	1	0	0	3	0	0	3	0	0	0	21	33
40	5	3	0	1	0	0	2	0	0	2	0	0	5	0	0	0	18	56
44	0	2	1	1	0	0	2	0	0	1	0	0	0	0	0	0	7	57
48	0	2	2	0	0	0	2	0	0	0	0	0	0	0	0	0	6	33
Итого деревьев.	26	19	7	2	1	0	11	0	0	7	0	0	9	0	0	0	82	36
%	32	23	9	2	1	0	13	0	0	9	0	0	11	0	0	0	100	36

Примечание: НЗ-незаселеное, З-заселенное, О-отработано вредителями.

Абрис участка
ТО МЛК Иркутской области по Братскому лесничеству
Вихоревское участковое лесничество Кузнецовская дача
кв.78 выдел 19

М 1 : 10000



№ выдела	Ленты (круговые площадки) перечёта				
	№ ленты (площадки)	Длина, м	Ширина, м	Радиус, м	Площадь, га
19	1	200	20		0,4

Номера точек	Координаты		Румбы линий	Длина, м
	Широта	Долгота		
1 - 2	55° 53' 28.694"	101° 18' 30.488"	ЮЗ 85°	151
2 - 3	55° 53' 28.268"	101° 18' 21.813"	СЗ 13°	383
3 - 4	55° 53' 40.337"	101° 18' 16.844"	СВ 50°	271
4 - 5	55° 53' 45.97"	101° 18' 28.817"	СВ 79°	50
5 - 1	55° 53' 46.279"	101° 18' 31.647"	ЮЗ 2°	544

Условные обозначения		
площадь отвода		

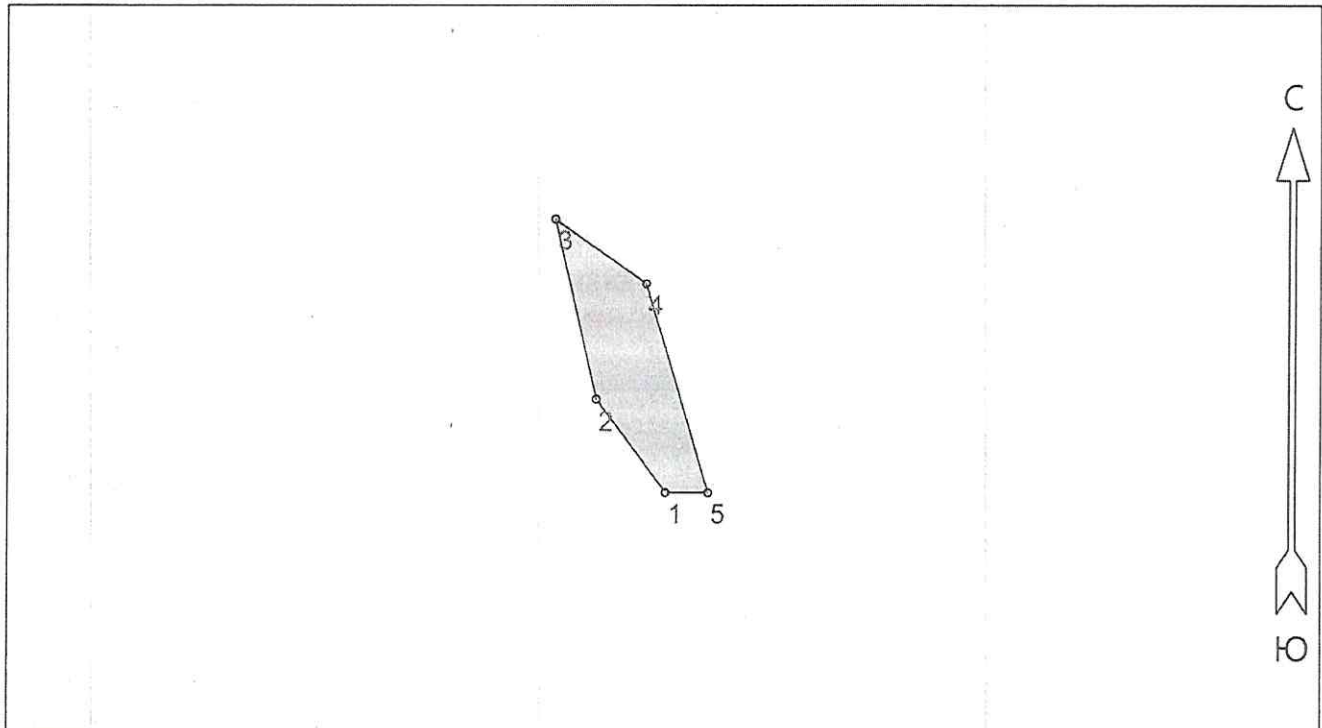
Исполнитель работ по проведению лесопатологического обследования:

ФИО Безлик О.А. _____ Подпись _____

Дата составления документа 23.10.2017 Телефон 89246116313 _____

Абрис участка
ТО МЛК Иркутской области по Братскому лесничеству
Вихоревское участковое лесничество Кузнецовская дача
кв.79 выдел 10

М 1 : 10000



№ выдела	Ленты (круговые площадки) перечёта				
	№ ленты (площадки)	Длина, м	Ширина, м	Радиус, м	Площадь, га
10	2	250	20		0.5

Номера точек	Координаты		Румбы линий	Длина, м
	Широта	Долгота		
1 - 2	55° 53' 34.684"	101° 18' 29.115"	СЗ 38°	156
2 - 3	55° 53' 38.659"	101° 18' 23.576"	СЗ 13°	250
3 - 4	55° 53' 46.537"	101° 18' 20.333"	ЮВ 55°	153
4 - 5	55° 53' 43.699"	101° 18' 27.561"	ЮВ 17°	292
5 - 1	55° 53' 34.668"	101° 18' 32.484"	ЮЗ 90°	59

Условные обозначения		
площадь отвода	_____	

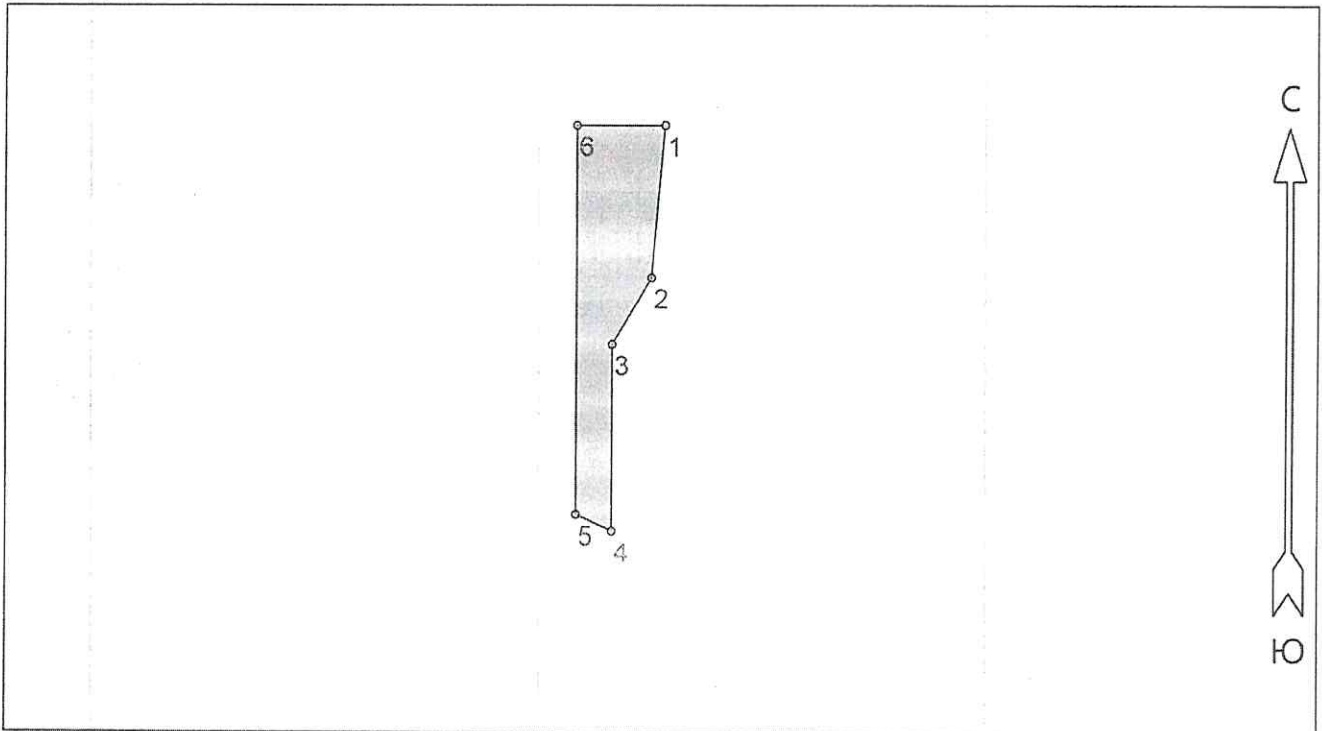
Исполнитель работ по проведению лесопатологического обследования:

ФИО Безлик О.А. _____ Подпись _____

Дата составления документа 23.10.2017 Телефон 89246716313 _____

Абрис участка
ТО МЛК Иркутской области по Братскому лесничеству
Вихоревское участковое лесничество Кузнецовская дача
кв.80 выдел 11

М 1 : 10000



№ выдела	Ленты (круговые площадки) перечёта				
	№ ленты (площадки)	Длина, м	Ширина, м	Радиус, м	Площадь, га
11	3	250	20		0,5

Номера точек	Координаты		Румбы линий	Длина, м
	Широта	Долгота		
1 - 2	55° 53' 39.968"	101° 18' 29.115"	ЮЗ 5°	207
2 - 3	55° 53' 33.299"	101° 18' 28.074"	ЮЗ 31°	105
3 - 4	55° 53' 30.388"	101° 18' 24.956"	ЮЗ 0°	250
4 - 5	55° 53' 22.303"	101° 18' 24.956"	СЗ 66°	54
5 - 6	55° 53' 23.014"	101° 18' 22.111"	СЗ 0°	524
6 - 1	55° 53' 39.959"	101° 18' 22.111"	ЮВ 90°	122

Условные обозначения		
площадь отвода	—	

Исполнитель работ по проведению лесопатологического обследования:

ФИО Безлик О.А. _____ Подпись _____

Дата составления документа 23.10.2017 Телефон 89246116313