

Форма

УТВЕРЖДАЮ:

Должность заместитель министра
Ф.И.О. В. А. Шурков
Дата 23.01.18

Акт
лесопатологического обследования N 62-05-77/17
лесных насаждений Братского лесничества (лесопарка)
Иркутской области (субъект Российской Федерации)

Способ лесопатологического обследования: 1. Визуальный
2. Инструментальный

Место проведения

Участковое лесничество	Урочище (дача)	Квартал (кварталы)	Выдел (выделы)	Площадь, га
Маральское	Маральская	17	19	0,9
Маральское	Маральская	17	23	4,2
Маральское	Маральская	17	29	0,6

Лесопатологическое обследование проведено на общей площади 5,7 га.

2. Инструментальное обследование лесного участка.

2.1. Фактическая таксационная характеристика лесного насаждения соответствует (не соответствует) (нужное подчеркнуть) таксационному описанию. Причины несоответствия:
нет

Ведомость лесных участков с выявленными несоответствиями таксационным описаниям приведена в приложении 1 к Акту.

2.2. Состояние насаждений: с нарушенной устойчивостью
с утраченной устойчивостью

причины повреждения:

Стволовые вредители

Заселено (отработано) стволовыми вредителями:

Вид вредителя	Порода	Встречаемость (% заселенных деревьев)	Степень заселения лесного насаждения (слабая, средняя, сильная)
Большой сосновый лубоед	С	37	сильная
Чёрный пихтовый усач	С	22	средняя
Чёрный пихтовый усач	Л	29 – 43	сильная
Чёрный пихтовый усач	Е	6	

Усач глазчатый желтопятнистый	Ос	16	слабая
Берёзовый заболонник	Б	7 - 8	

Повреждено огнем:

Вид пожара	Порода	Состояние корневых лап		Состояние корневой шейки		Подсушивание луба	
		процент поврежденных огнем корней	процент деревьев с данным повреждением	ожог корневой шейки по окружности (1/4; 2/4; 3/4; более 3/4)	процент деревьев с данным повреждением	по окружности (1/4; 2/4; 3/4; более 3/4)	процент деревьев с данным повреждением

Поражено болезнями:

Вид болезни	Порода	Встречаемость (% пораженных деревьев)	Степень поражения лесного насаждения (слабая, средняя, сильная)

2.3. Выборке подлежит 20 – 28 % деревьев, в том числе:

кв.17 выдел 19 – 20 % деревьев

ослабленных	0 %	(причины назначения);
сильно ослабленных	4 %	(причины назначения) заселено > 3/4 окружности ствола под кроной;
усыхающих	5 %	(причины назначения) заселено > 3/4 окружности ствола под кроной;
свежего сухостоя	3 %	
в том числе: свежего ветровала	2 %	
свежего бурелома	1 %	
старого ветровала	1 %	
в том числе: старого бурелома	0 %	
старого сухостоя	4 %	
аварийных	0 %	

кв.17 выдел 23 – 28 % деревьев

ослабленных	0 %	(причины назначения);
сильно ослабленных	5 %	(причины назначения) заселено > 3/4 окружности ствола под кроной;
усыхающих	7 %	(причины назначения) заселено > 3/4 окружности ствола под кроной;
свежего сухостоя	4 %	
в том числе: свежего ветровала	1 %	
свежего бурелома	1 %	
старого ветровала	3 %	
в том числе: старого бурелома	0 %	
старого сухостоя	7 %	
аварийных	0 %	

кв.17 выдел 29 – 22 % деревьев

ослабленных	1 %	(причины назначения) заселено > 3/4 окружности ствола под кроной;
сильно ослабленных	4 %	(причины назначения) заселено > 3/4 окружности ствола под кроной;
усыхающих	4 %	(причины назначения) заселено > 3/4 окружности ствола под кроной;
свежего сухостоя	4 %	
в том числе: свежего ветровала	1 %	

свежего бурелома	2 %
старого ветровала	1 %
в том числе: старого бурелома	0 %
старого сухостоя	5 %
аварийных	0 %

2.4. Полнота лесного насаждения после уборки деревьев, подлежащих рубке, составит кв. 17 выд. 19 – 0,32; кв. 17 выд. 23 – 0,32; кв. 17 выд. 29 – 0,32.

Критическая полнота для данной категории лесных насаждений (ОЗУ) **не лимитируется.**

ЗАКЛЮЧЕНИЕ

С целью предотвращения негативных процессов или снижения ущерба от их воздействия назначено:

Участковое лесничество	Урочище (дача)	Квартал	Выдел	Площадь, выдела, га	Вид мероприятия	Площадь, мероприятия, га	Порода	Запас на выдел, куб. м	Крайние сроки проведения
Маральское	Маральская	17	19	15,9	ВСП	0,9	Л	55	2018 г.
Маральское	Маральская	17	23	5,2	ВСП	4,2	С	373	2018 г.
Маральское	Маральская	17	29	14,7	ВСП	0,6	Ос	35	2018 г.

Ведомость перечета деревьев, назначенных в рубку, и абрис лесного участка прилагаются (приложение 2 и 3 к Акту).

Меры по обеспечению возобновления:

Мероприятия, необходимые для предупреждения повреждения или поражения смежных насаждений:

В прилегающих насаждениях рекомендуется проводить текущие лесопатологические обследования

Сведения для расчета степени повреждения:

год образования старого сухостоя 2014 ;

основная причина повреждения древесины Стволовые вредители.

Дата проведения обследований 15.09.2017 .

Исполнитель работ по проведению лесопатологического обследования:

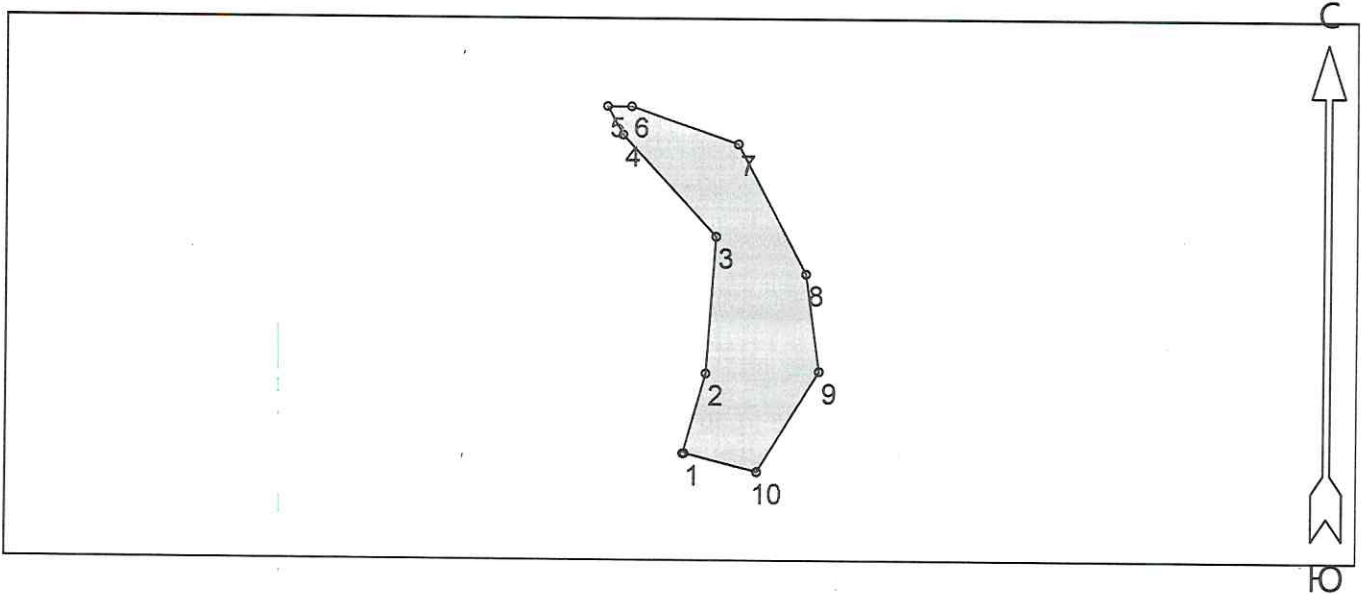
ФИО Терещенко С.В.

Подпись



Абрис участка
ТО МЛК Иркутской области по Братскому лесничеству
Маральское участковое лесничество Маральская дача
кв.17 выдел 19,23,29

М 1 : 10000



№ выдела	Ленты (круговые площадки) перечёта				
	№ ленты (площадки)	Длина, м	Ширина, м	Радиус, м	Площадь, га
19	1	сплошной	перечет		0,9
23	2	150	30		0,45
29	3	сплошной	перечет		0,6

Номера точек	Координаты		Румбы линий	Длина, м
	Широта	Долгота		
1 - 2	55° 27' 52.7"	101° 43' 06"	СВ 16°	109
2 - 3	55° 27' 56.088"	101° 43' 07.714"	СВ 4°	181
3 - 4	55° 28' 01.928"	101° 43' 08.434"	СЗ 43°	183
4 - 5	55° 28' 06.256"	101° 43' 01.315"	СЗ 29°	43
5 - 6	55° 28' 07.472"	101° 43' 00.125"	ЮВ 90°	32
6 - 7	55° 28' 07.472"	101° 43' 01.951"	ЮВ 71°	151
7 - 8	55° 28' 05.882"	101° 43' 10.095"	ЮВ 28°	194
8 - 9	55° 28' 00.343"	101° 43' 15.291"	ЮВ 8°	130
9 - 10	55° 27' 56.18"	101° 43' 16.323"	ЮЗ 32°	155
10 - 1	55° 27' 51.929"	101° 43' 11.637"	СЗ 76°	100

Условные обозначения	
площадь отвода	_____

Исполнитель работ по проведению лесопатологического обследования:

ФИО Терещенко С.В. _____ Подпись *С.В. Терещенко*

Дата составления документа 02.10.2017 Телефон 89501234717 _____

Ведомость перечета деревьев назначенных в рубку

ВРЕМЕННАЯ ПРОБНАЯ ПЛОЩАДЬ № _____ 1

Субъект Российской Федерации Иркутская область

Лесничество (лесопарк) Братское Квартал 17 Выдел 19

Площадь 0,9 га,

Номер очага вредных организмов _____ Размер пробной площади 0,9 га.

Таксационная характеристика:

тип леса	<u>БРЗМ</u>	состав	<u>6Л2Е2Б</u>	возраст	<u>160</u>	бонитет	<u>4</u>
полнота	<u>0,5</u>	запас на га	<u>170</u>	возобновление	<u>6Е1ЛЗБ, 20 лет, 2,0 м, 1,0 тыс.шт/га</u>		

Время и причина ослабления лесного насаждения:

Стволовые вредители

Тип очага вредных организмов: эпизодический, хронический (подчеркнуть)

Фаза развития очага вредных организмов: начальная, нарастания численности, собственно вспышка, кризис (подчеркнуть)

Состояние лесного насаждения, намечаемые мероприятия:

Насаждение высокого (8) класса возраста утратило устойчивость в результате повреждения стволовыми вредителями, чему способствовали пожары прошлых лет. Средневзвешанная категория состояния насаждения составляет 2,45. Кроны ажурные, изреженные, усыхание в кроне до ¼. На стволах имеются признаки заселения (отработаны) черным пихтовым усачём, березовым заболонником, вылетные отверстия, насечки усачей, под корой личиночные и маточные ходы, буровая мука. Средневзвешанная категория состояния по породам составляет: лиственница - 2,87, ель - 1,68, береза - 1,96. Текущий отпад на выделе составляет 17 % от запаса, а общий 28 % от запаса.

В целях предупреждения увеличения очагов стволовых вредителей леса, рекомендуется проведение ВСП с выборкой 36% от запаса, в соответствии с ведомостями перечета деревьев и заключения.

Исполнитель работ по проведению лесопатологического обследования:

ФИО Терещенко С.В.

Подпись



Дата составления документа 02.10.2017

Телефон

89501234717

ВЕДОМОСТЬ ПЕРЕЧЕТА ДЕРЕВЬЕВ

Порода: Лиственница

Ступени толщины, см	Количество деревьев по категориям состояния, шт																Всего деревьев по ступеням толщины	
	I	II	III	IV		V		VI			Ветровал, бурелом			аварийные деревья			шт.	в т.ч. подлежа т рубке
				НЗ	З	НЗ	З	НЗ	З	О	НЗ	З	О	НЗ	З	О		
1	2	3	4	5	6	7	8	9	10	11	12	13	14	15	16	17	18	19
8	0	0	0	0	0	0	0	0	0	0	0	0	0	0	0	0	0	0
12	0	0	0	0	0	0	0	0	0	0	0	0	0	0	0	0	0	0
16	0	0	0	0	0	0	0	0	0	0	0	0	0	0	0	0	0	0
20	14	3	0	0	0	0	0	0	0	0	0	0	0	0	0	0	17	0
24	13	12	1	0	1	0	0	0	0	1	0	0	0	0	0	0	28	11
28	9	11	6	0	5	0	2	0	0	5	0	4	1	0	0	0	43	53
32	2	5	4	0	3	0	2	0	0	2	0	1	2	0	0	0	21	67
36	0	1	1	0	2	0	0	0	0	2	0	0	1	0	0	0	7	86
40	0	0	0	0	0	0	0	0	0	0	0	0	0	0	0	0	0	0
Итого деревьев.	38	32	12	0	11	0	4	0	0	10	0	5	4	0	0	0	116	40
%	33	28	10	0	9	0	3	0	0	9	0	5	3	0	0	0	100	39

Порода: Береза

Ступени толщины, см	Количество деревьев по категориям состояния, шт																Всего деревьев по ступеням толщины	
	I	II	III	IV		V		VI			Ветровал, бурелом			аварийные деревья			шт.	в т.ч. подлежа т рубке
				НЗ	З	НЗ	З	НЗ	З	О	НЗ	З	О	НЗ	З	О		
1	2	3	4	5	6	7	8	9	10	11	12	13	14	15	16	17	18	19
8	0	0	0	0	0	0	0	0	0	0	0	0	0	0	0	0	0	0
12	17	0	0	0	0	0	0	0	0	0	0	0	0	0	0	0	17	0
16	23	4	0	0	0	0	0	0	0	0	0	0	0	0	0	0	27	0
20	28	11	0	0	0	0	0	0	0	0	0	0	0	0	0	0	39	0
24	5	6	1	0	2	0	3	0	0	0	2	0	0	0	0	0	19	42
28	2	0	0	0	1	0	0	0	0	2	0	1	0	0	0	0	6	67
32	0	0	0	0	0	0	0	0	0	0	0	0	0	0	0	0	0	0
Итого деревьев.	75	21	1	0	3	0	3	0	0	2	0	3	0	0	0	0	108	11
%	69	19	1	0	3	0	3	0	0	2	0	3	0	0	0	0	100	12,00

Порода: Ель

Ступени толщины, см	Количество деревьев по категориям состояния, шт																Всего деревьев по ступеням толщины	
	I	II	III	IV		V		VI			Ветровал, бурелом			аварийные деревья			шт.	в т.ч. подлежа т рубке
				НЗ	З	НЗ	З	НЗ	З	О	НЗ	З	О	НЗ	З	О		
1	2	3	4	5	6	7	8	9	10	11	12	13	14	15	16	17	18	19
8	0	0	0	0	0	0	0	0	0	0	0	0	0	0	0	0	0	0
12	10	0	0	0	0	0	0	0	0	0	0	0	0	0	0	0	10	0
16	24	0	0	0	0	0	0	0	0	0	0	0	0	0	0	0	24	0
20	32	13	0	0	0	0	0	0	0	1	0	0	0	0	0	0	46	2
24	11	5	0	0	0	0	0	0	0	0	0	0	0	0	0	0	16	0
28	1	2	0	0	2	0	2	0	0	0	0	1	0	0	0	0	8	63
32	0	0	0	0	0	0	0	0	0	0	0	0	0	0	0	0	0	0
Итого деревьев.	78	20	0	0	2	0	2	0	0	1	0	1	0	0	0	0	104	6
%	75	19	0	0	2	0	2	0	0	1	0	1	0	0	0	0	100	6

Порода: Итого по выделу

Ступени толщины, см	Количество деревьев по категориям состояния, шт																Всего деревьев по ступеням толщины	
	I	II	III	IV		V		VI			Ветровал, бурелом			аварийные деревья			шт.	в т.ч. подлежа т рубке
				НЗ	З	НЗ	З	НЗ	З	О	НЗ	З	О	НЗ	З	О		
1	2	3	4	5	6	7	8	9	10	11	12	13	14	15	16	17	18	19
8	0	0	0	0	0	0	0	0	0	0	0	0	0	0	0	0	0	0
12	27	0	0	0	0	0	0	0	0	0	0	0	0	0	0	0	27	0
16	47	4	0	0	0	0	0	0	0	0	0	0	0	0	0	0	51	0
20	74	27	0	0	0	0	0	0	0	1	0	0	0	0	0	0	102	1
24	29	23	2	0	3	0	3	0	0	1	0	2	0	0	0	0	63	18
28	12	13	6	0	8	0	4	0	0	7	0	6	1	0	0	0	57	56
32	2	5	4	0	3	0	2	0	0	2	0	1	2	0	0	0	21	67
36	0	1	1	0	2	0	0	0	0	2	0	0	1	0	0	0	7	86
Итого деревьев.	191	73	13	0	16	0	9	0	0	13	0	9	4	0	0	0	328	20
%	58	22	4	0	5	0	3	0	0	4	0	3	1	0	0	0	100	20

Примечание: НЗ-незаселенное, З-заселенное, О-отработано вредителями.

Ведомость перечета деревьев назначенных в рубку

ВРЕМЕННАЯ ПРОБНАЯ ПЛОЩАДЬ № _____ 2

Субъект Российской Федерации Иркутская область

Лесничество (лесопарк) Братское Квартал 17 Выдел 23

Площадь 4,2 га,

Номер очага вредных организмов _____ Размер пробной площади 0,45 га.

Таксационная характеристика:

тип леса	<u>РТ</u>	состав	<u>9С1Л</u>	возраст	<u>180</u>	бонитет	<u>3</u>
полнота	<u>0,5</u>	запас на га	<u>240</u>	возобновление	<u>6С1Л3Б, 10 лет, 1,0 м, 2,0 тыс.шт/га</u>		

Время и причина ослабления лесного насаждения:

Стволовые вредители

Тип очага вредных организмов: эпизодический, хронический (подчеркнуть)

Фаза развития очага вредных организмов: начальная, нарастания численности, собственно вспышка, кризис (почеркнуть)

Состояние лесного насаждения, намечаемые мероприятия:

Насаждение высокого (9) класса возраста утратило устойчивость в результате повреждения стволовыми вредителями, чему способствовали пожары прошлых лет. Средневзвешанная категория состояния насаждения составляет 2,48. Кроны ажурные, изреженные, усыхание в кроне до 3/4. На стволах имеются признаки заселения (отработаны) большим сосновым лубоедом, черным пихтовым усачём, вылетные отверстия, насечки усачей, под корой личиночные и маточные ходы, буровая мука. Средневзвешанная категория состояния по породам составляет: сосна - 2,44, лиственница - 2,87. Текущий отпад на выделе составляет 18 % от запаса, а общий 32 % от запаса.

В целях предупреждения увеличения очагов стволовых вредителей леса, рекомендуется проведение ВСП с выборкой 37% от запаса, в соответствии с ведомостями перечета деревьев и заключения.

Исполнитель работ по проведению лесопатологического обследования:

ФИО Терещенко С.В.

Подпись



Дата составления документа 02.10.2017

Телефон

89501234717

ВЕДОМОСТЬ ПЕРЕЧЕТА ДЕРЕВЬЕВ

Порода: сосна

Ступени толщины, см	Количество деревьев по категориям состояния, шт																Всего деревьев по ступеням толщины	
	I	II	III	IV		V		VI			Ветровал, бурелом			аварийные деревья			шт.	в т.ч. подлеж ат рубке %
				НЗ	З	НЗ	З	НЗ	З	О	НЗ	З	О	НЗ	З	О		
1	2	3	4	5	6	7	8	9	10	11	12	13	14	15	16	17	18	19
8	0	0	0	0	0	0	0	0	0	0	0	0	0	0	0	0	0	0
12	0	0	0	0	0	0	0	0	0	0	0	0	0	0	0	0	0	0
16	0	0	0	0	0	0	0	0	0	0	0	0	0	0	0	0	0	0
20	0	0	0	0	0	0	0	0	0	0	0	0	0	0	0	0	0	0
24	17	0	0	0	0	0	0	0	0	0	0	0	0	0	0	0	0	0
28	13	5	1	0	1	0	1	0	0	0	0	0	0	0	0	0	0	17
32	20	12	2	0	1	0	1	0	0	2	0	0	0	0	0	0	0	21
36	2	3	1	0	2	0	1	0	0	3	0	1	2	0	0	0	0	38
40	0	1	1	0	2	0	1	0	0	2	0	1	1	0	0	0	0	15
44	0	0	0	0	0	0	0	0	0	0	0	0	0	0	0	0	0	9
Итого деревьев,	52	21	5	0	6	0	4	0	0	7	0	2	3	0	0	0	0	100
%	52	21	5	0	6	0	4	0	0	7	0	2	3	0	0	0	0	27

Порода: Лиственница

Ступени толщины, см	Количество деревьев по категориям состояния, шт																Всего деревьев по ступеням толщины	
	I	II	III	IV		V		VI			Ветровал, бурелом			аварийные деревья			шт.	в т.ч. подлеж ат рубке %
				НЗ	З	НЗ	З	НЗ	З	О	НЗ	З	О	НЗ	З	О		
1	2	3	4	5	6	7	8	9	10	11	12	13	14	15	16	17	18	19
8	0	0	0	0	0	0	0	0	0	0	0	0	0	0	0	0	0	0
12	0	0	0	0	0	0	0	0	0	0	0	0	0	0	0	0	0	0
16	0	0	0	0	0	0	0	0	0	0	0	0	0	0	0	0	0	0
20	0	0	0	0	0	0	0	0	0	0	0	0	0	0	0	0	0	0
24	0	0	0	0	0	0	0	0	0	0	0	0	0	0	0	0	0	0
28	0	0	0	0	0	0	0	0	0	0	0	0	0	0	0	0	0	0
32	2	0	0	0	0	0	0	0	0	0	0	0	0	0	0	0	0	2
36	1	1	0	0	1	0	0	0	0	0	0	0	0	0	0	0	0	3
40	0	0	0	0	0	0	0	0	0	1	0	0	0	0	0	0	0	1
44	0	0	0	0	1	0	0	0	0	0	0	0	0	0	0	0	0	1
48	0	0	0	0	0	0	0	0	0	0	0	0	0	0	0	0	0	0
Итого деревьев,	3	1	0	0	2	0	0	0	0	1	0	0	0	0	0	0	0	7
%	43	14	0	0	29	0	0	0	0	14	0	0	0	0	0	0	0	43

Порода: Итого по выделу

Ступени толщины, см	Количество деревьев по категориям состояния, шт																Всего деревьев по ступеням толщины	
	I	II	III	IV		V		VI			Ветровал, бурелом			аварийные деревья			шт.	в т.ч. подлеж ат рубке %
				НЗ	З	НЗ	З	НЗ	З	О	НЗ	З	О	НЗ	З	О		
1	2	3	4	5	6	7	8	9	10	11	12	13	14	15	16	17	18	19
8	0	0	0	0	0	0	0	0	0	0	0	0	0	0	0	0	0	0
12	0	0	0	0	0	0	0	0	0	0	0	0	0	0	0	0	0	0
16	0	0	0	0	0	0	0	0	0	0	0	0	0	0	0	0	0	0
20	0	0	0	0	0	0	0	0	0	0	0	0	0	0	0	0	0	0
24	17	0	0	0	0	0	0	0	0	0	0	0	0	0	0	0	0	0
28	13	5	1	0	1	0	1	0	0	0	0	0	0	0	0	0	0	17
32	22	12	2	0	1	0	1	0	0	2	0	0	0	0	0	0	0	21
36	3	4	1	0	3	0	1	0	0	3	0	1	2	0	0	0	0	40
40	0	1	1	0	2	0	1	0	0	3	0	1	1	0	0	0	0	18
44	0	0	0	0	1	0	0	0	0	0	0	0	0	0	0	0	0	10
48	0	0	0	0	0	0	0	0	0	0	0	0	0	0	0	0	0	1
52	0	0	0	0	0	0	0	0	0	0	0	0	0	0	0	0	0	0
56	0	0	0	0	0	0	0	0	0	0	0	0	0	0	0	0	0	0
Итого деревьев,	55	22	5	0	8	0	4	0	0	8	0	2	3	0	0	0	0	107
%	51	21	5	0	7	0	4	0	0	7	0	2	3	0	0	0	0	28

Ведомость перечета деревьев назначенных в рубку

ВРЕМЕННАЯ ПРОБНАЯ ПЛОЩАДЬ № _____ 3

Субъект Российской Федерации

Иркутская область

Лесничество (лесопарк)

Братское

Квартал

17

Выдел

29

Площадь 0.6 га,

Номер очага вредных организмов

Размер пробной площади

0.6

га.

Таксационная характеристика:

тип леса

PT

состав

4Ос3Б3С

возраст

90

бонитет

3

полнота

0.5

запас на га

160

возобновление

6Ос2Б2С, 5 лет, 2,0 м, 3,0 тыс.шт/га

Время и причина ослабления лесного насаждения:

Стволовые вредители

Тип очага вредных организмов: эпизодический, хронический (подчеркнуть)

Фаза развития очага вредных организмов: начальная, нарастания численности, собственно вспышка, кризис (почеркнуть)

Состояние лесного насаждения, намечаемые мероприятия:

Насаждение высокого (9) класса возраста утратило устойчивость в результате повреждения стволовыми вредителями, чему способствовали пожары прошлых лет. Средневзвешанная категория состояния насаждения составляет 2,38. Кроны ажурные, изреженные, усыхание в кроне до ¼. На стволах имеются признаки заселения (отработаны) усачом глазчатым желтопятнистым, березовым заболонником, большим сосновым лубоедом, вылетные отверстия, насечки усачей, под корой личиночные и маточные ходы, буровая мука. Средневзвешанная категория состояния по породам составляет: осина - 2,19, береза - 1,95, сосна - 3,25. Текущий отпад на выделе составляет 17 % от запаса, а общий 27 % от запаса.

В целях предупреждения увеличения очагов стволовых вредителей леса, рекомендуется проведение ВСП с выборкой 36% от запаса, в соответствии с ведомостями перечета деревьев и заключения.

Исполнитель работ по проведению лесопатологического обследования:

ФИО

Терещенко С.В.

Подпись



Дата составления документа

02.10.2017

Телефон

89501234717

ВЕДОМОСТЬ ПЕРЕЧЕТА ДЕРЕВЬЕВ

Порода: сосна

Ступени толщины, см	Количество деревьев по категориям состояния, шт																Всего деревьев по ступеням толщины	
	I	II	III	IV		V		VI			Ветровал, бурелом			аварийные деревья			шт.	в т.ч. подлеж ат рубке
				НЗ	З	НЗ	З	НЗ	З	О	НЗ	З	О	НЗ	З	О		
1	2	3	4	5	6	7	8	9	10	11	12	13	14	15	16	17	18	19
8	0	0	0	0	0	0	0	0	0	0	0	0	0	0	0	0	0	0
12	0	0	0	0	0	0	0	0	0	0	0	0	0	0	0	0	0	0
16	0	0	0	0	0	0	0	0	0	0	0	0	0	0	0	0	0	0
20	0	0	0	0	0	0	0	0	0	0	0	0	0	0	0	0	0	0
24	3	1	0	0	0	0	0	0	0	0	0	0	0	0	0	0	4	0
28	3	2	0	0	0	0	1	0	0	0	0	0	0	0	0	0	6	17
32	2	3	3	0	2	0	1	0	0	2	0	0	0	0	0	0	13	62
36	0	0	1	0	0	0	0	0	0	1	0	2	0	0	0	0	4	100
40	0	0	0	0	0	0	1	0	0	1	0	0	0	0	0	0	2	100
44	0	0	0	0	0	0	0	0	0	0	0	0	0	0	0	0	0	0
Итого деревьев,	8	6	4	0	2	0	3	0	0	4	0	2	0	0	0	0	29	52
%	28	21	14	0	7	0	10	0	0	14	0	6	0	0	0	0	100	51

Порода: Береза

Ступени толщины, см	Количество деревьев по категориям состояния, шт																Всего деревьев по ступеням толщины	
	I	II	III	IV		V		VI			Ветровал, бурелом			аварийные деревья			шт.	в т.ч. подлеж ат рубке
				НЗ	З	НЗ	З	НЗ	З	О	НЗ	З	О	НЗ	З	О		
1	2	3	4	5	6	7	8	9	10	11	12	13	14	15	16	17	18	19
8	0	0	0	0	0	0	0	0	0	0	0	0	0	0	0	0	0	0
12	7	2	0	0	0	0	0	0	0	0	0	0	0	0	0	0	9	0
16	15	4	0	0	0	0	0	0	0	0	0	0	0	0	0	0	19	0
20	20	14	0	0	1	0	0	0	0	0	0	1	0	0	0	0	36	6
24	12	4	0	0	1	0	0	0	0	1	0	0	0	0	0	0	18	11
28	3	2	0	0	0	0	2	0	0	0	1	0	0	0	0	0	8	38
32	0	0	0	0	0	0	0	0	0	0	0	0	0	0	0	0	0	0
36	0	0	0	0	0	0	0	0	0	0	0	0	0	0	0	0	0	0
40	0	0	0	0	0	0	0	0	0	0	0	0	0	0	0	0	0	0
Итого деревьев,	57	26	0	0	2	0	2	0	0	1	0	2	0	0	0	0	90	8
%	64	29	0	0	2	0	2	0	0	1	0	2	0	0	0	0	100	7,00

Порода: Осина

Ступени толщины, см	Количество деревьев по категориям состояния, шт																Всего деревьев по ступеням толщины	
	I	II	III	IV		V		VI			Ветровал, бурелом			аварийные деревья			шт.	в т.ч. подлеж ат рубке
				НЗ	З	НЗ	З	НЗ	З	О	НЗ	З	О	НЗ	З	О		
1	2	3	4	5	6	7	8	9	10	11	12	13	14	15	16	17	18	19
8	0	0	0	0	0	0	0	0	0	0	0	0	0	0	0	0	0	0
12	0	0	0	0	0	0	0	0	0	0	0	0	0	0	0	0	0	0
16	0	0	0	0	0	0	0	0	0	0	0	0	0	0	0	0	0	0
20	8	0	0	0	0	0	0	0	0	0	0	0	0	0	0	0	8	0
24	12	2	0	0	0	0	0	0	0	0	0	0	0	0	0	0	14	0
28	15	3	0	0	0	0	1	0	0	0	0	0	0	0	0	0	19	5
32	0	3	1	0	1	0	1	0	0	2	0	1	0	0	0	0	9	78
36	0	0	2	0	2	0	0	0	0	1	0	0	0	0	0	0	5	100
40	0	0	0	0	0	0	0	0	0	0	0	0	0	0	0	0	0	0
Итого деревьев,	35	8	3	0	3	0	2	0	0	3	0	1	0	0	0	0	55	24
%	64	15	5	0	5	0	4	0	0	5	0	2	0	0	0	0	100	23

Порода: Итого по выделу

Ступени толщины, см	Количество деревьев по категориям состояния, шт																Всего деревьев по ступеням толщины	
	I	II	III	IV		V		VI			Ветровал, бурелом			аварийные деревья			шт.	в т.ч. подлеж ат рубке
				НЗ	З	НЗ	З	НЗ	З	О	НЗ	З	О	НЗ	З	О		
1	2	3	4	5	6	7	8	9	10	11	12	13	14	15	16	17	18	19
8	0	0	0	0	0	0	0	0	0	0	0	0	0	0	0	0	0	0
12	7	2	0	0	0	0	0	0	0	0	0	0	0	0	0	0	9	0
16	15	4	0	0	0	0	0	0	0	0	0	0	0	0	0	0	19	0
20	28	14	0	0	1	0	0	0	0	0	0	1	0	0	0	0	44	5
24	27	7	0	0	1	0	0	0	0	1	0	0	0	0	0	0	36	6
28	21	7	0	0	0	0	4	0	0	0	1	0	0	0	0	0	33	15
32	2	6	4	0	3	0	2	0	0	4	0	1	0	0	0	0	22	69
36	0	0	3	0	2	0	0	0	0	2	0	2	0	0	0	0	9	100
40	0	0	0	0	0	0	1	0	0	1	0	0	0	0	0	0	2	100
Итого деревьев,	100	40	7	0	7	0	7	0	0	8	0	5	0	0	0	0	174	20
%	57	22	4	0	4	0	4	0	0	5	0	4	0	0	0	0	100	22

Примечание: НЗ-незаселенное, З-заселенное, О-отработано вредителями.