

Форма

УТВЕРЖДАЮ:

Должность Заместитель министра
Ф.И.О. В. В. Мухомов
Дата 2.11.2017

Акт
лесопатологического обследования N 62-05-65/17
лесных насаждений Братского лесничества (лесопарка)
Иркутской области (субъект Российской Федерации)

Способ лесопатологического обследования: 1. Визуальный
2. Инструментальный

Место проведения

Участковое лесничество	Урочище (дача)	Квартал (кварталы)	Выдел (выделы)	Площадь, га
Маральское	Атубская	59	31	4,2
Маральское	Атубская	60	21	22,3
Маральское	Атубская	60	31	4,7
Маральское	Атубская	61	21	2,0

Лесопатологическое обследование проведено на общей площади 33,2 га.

2. Инструментальное обследование лесного участка.

2.1. Фактическая таксационная характеристика лесного насаждения соответствует (не соответствует) (нужное подчеркнуть) таксационному описанию. Причины несоответствия:
нет

Ведомость лесных участков с выявленными несоответствиями таксационным описаниям приведена в приложении 1 к Акту.

2.2. Состояние насаждений: с нарушенной устойчивостью
с утраченной устойчивостью

причины повреждения:

Стволовые вредители

Заселено (отработано) стволовыми вредителями:

Вид вредителя	Порода	Встречаемость (% заселенных деревьев)	Степень заселения лесного насаждения (слабая, средняя, сильная)
---------------	--------	---------------------------------------	-----------------------------------------------------------------

старого сухостоя	3 %
аварийных	0 %

квартал 60 выдел 29% деревьев

ослабленных	0 %	(причины назначения);
сильно ослабленных	0 %	(причины назначения);
усыхающих	16 %	(причины назначения) заселено (отраб.) ств. вредителями;
свежего сухостоя	5 %	
в том числе: свежего ветровала	2 %	
свежего бурелома	1 %	
старого ветровала	1 %	
в том числе: старого бурелома	0 %	
старого сухостоя	4 %	
аварийных	0 %	

квартал 61 выдел 20% деревьев

ослабленных	0 %	(причины назначения);
сильно ослабленных	0 %	(причины назначения);
усыхающих	12 %	(причины назначения) заселено (отраб.) ств. вредителями;
свежего сухостоя	3 %	
в том числе: свежего ветровала	2 %	
свежего бурелома	0 %	
старого ветровала	1 %	
в том числе: старого бурелома	0 %	
старого сухостоя	2 %	
аварийных	0 %	

2.4. Полнота лесного насаждения после уборки деревьев, подлежащих рубке, составит квартал 59 выдел 31 – 0,33; квартал 60 выдел 21 – 0,35; квартал 60 выдел 31 – 0,42; квартал 61 выдел 21 – 0,49.

Критическая полнота для данной категории лесных насаждений составляет 0,3.

ЗАКЛЮЧЕНИЕ

С целью предотвращения негативных процессов или снижения ущерба от их воздействия назначено:

Участковое лесничество	Урочище (дача)	Квартал	Выдел	Площадь, выдела, га	Вид мероприятия	Площадь, мероприятия, га	Порода	Запас на выдел, куб. м	Крайние сроки проведения
Маральское	Атубская	59	31	37,0	ВСП	4,2	С	294	2018 г.
Маральское	Атубская	60	21	67,0	ВСП	22,3	С	1 383	2018 г.
Маральское	Атубская	60	31	21,0	ВСП	4,7	Л	296	2018 г.
Маральское	Атубская	61	21	50,0	ВСП	2,0	Б	96	2018 г.

Ведомость перечета деревьев, назначенных в рубку, и абрис лесного участка прилагаются

старого сухостоя	3 %
аварийных	0 %

квартал 60 выдел 29% деревьев

ослабленных	0 %	(причины назначения);
сильно ослабленных	0 %	(причины назначения);
усыхающих	16 %	(причины назначения) заселено (отраб.) ств. вредителями;
свежего сухостоя	5 %	
в том числе: свежего ветровала	2 %	
свежего бурелома	1 %	
старого ветровала	1 %	
в том числе: старого бурелома	0 %	
старого сухостоя	4 %	
аварийных	0 %	

квартал 61 выдел 20% деревьев

ослабленных	0 %	(причины назначения);
сильно ослабленных	0 %	(причины назначения);
усыхающих	12 %	(причины назначения) заселено (отраб.) ств. вредителями;
свежего сухостоя	3 %	
в том числе: свежего ветровала	2 %	
свежего бурелома	0 %	
старого ветровала	1 %	
в том числе: старого бурелома	0 %	
старого сухостоя	2 %	
аварийных	0 %	

2.4. Полнота лесного насаждения после уборки деревьев, подлежащих рубке, составит квартал 59 выдел 31 – 0,33; квартал 60 выдел 21 – 0,35; квартал 60 выдел 31 – 0,42; квартал 61 выдел 21 – 0,49.

Критическая полнота для данной категории лесных насаждений составляет **0,3**.

ЗАКЛЮЧЕНИЕ

С целью предотвращения негативных процессов или снижения ущерба от их воздействия назначено:

Участковое лесничество	Урочище (дача)	Квартал	Выдел	Площадь, выдела, га	Вид мероприятия	Площадь, мероприятия, га	Порода	Запас на выдел, куб. м	Крайние сроки проведения
Маральское	Атубская	59	31	37,0	ВСП	4,2	С	294	2018 г.
Маральское	Атубская	60	21	67,0	ВСП	22,3	С	1 383	2018 г.
Маральское	Атубская	60	31	21,0	ВСП	4,7	Л	296	2018 г.
Маральское	Атубская	61	21	50,0	ВСП	2,0	Б	96	2018 г.

Ведомость перечета деревьев, назначенных в рубку, и абрис лесного участка прилагаются

(приложение 2 и 3 к Акту).

Меры по обеспечению возобновления:

Мероприятия, необходимые для предупреждения повреждения или поражения смежных насаждений:

В прилегающих насаждениях рекомендуется проводить текущие лесопатологические обследования

Сведения для расчета степени повреждения:

год образования старого сухостоя 2012 ;

основная причина повреждения древесины Стволовые вредители .

Дата проведения обследований 08.08.2017 .

Исполнитель работ по проведению лесопатологического обследования:

ФИО

Терещенко С.В.

Подпись



Ведомость перечета деревьев назначенных в рубку

ВРЕМЕННАЯ ПРОБНАЯ ПЛОЩАДЬ №

Субъект Российской Федерации

Иркутская область

Лесничество (лесопарк)

Братское

Квартал

59

Выдел

31

Площадь 4,2 га,

Номер очага вредных организмов

Размер пробной площади

0,55

га.

Таксационная характеристика:

тип леса РТ состав

6С1ЛЗБ

возраст

250

бонитет

3

полнота 0,5 запас на га

200

возобновление

4ЛЗСЗБ; 1,5 м; 20 лет; 1,0 тыс.шт/га

Время и причина ослабления лесного насаждения:

Стволовые вредители

Тип очага вредных организмов: эпизодический, хронический (подчеркнуть)

Фаза развития очага вредных организмов: начальная, нарастания численности, собственно вспышка, кризис (почеркнуть)

Состояние лесного насаждения, намечаемые мероприятия:

Насаждение высокого (13) класса возраста утратило устойчивость в результате повреждения стволовыми вредителями, чему способствовали пожары прошлых лет и проведение подсочки в насаждении. Средневзвешанная категория состояния насаждения составляет 2,58. Кроны ажурные, изреженные, усыхание в кроне до ¼. На стволах имеются признаки заселения (отработаны) большим сосновым лубоедом, черным пихтовым усачём, берёзовым заболонником, вылетные отверстия, насечки усачей, под корой личиночные и маточные ходы, буровая мука. Средневзвешанная категория состояния по породам составляет: сосна - 2,90, лиственница - 3,02, берёза - 1,81. Текущий отпад на выделе составляет 33 % от запаса, а общий 35 % от запаса.

В целях предупреждения увеличения очагов стволовых вредителей леса, рекомендуется проведение ВСП с выборкой 35% от запаса, в соответствии с ведомостями перечета деревьев и заключения.

Исполнитель работ по проведению лесопатологического обследования:

ФИО

Терещенко С.В.

Подпись



Дата составления документа

14.08.2017

Телефон

89501234717

ВЕДОМОСТЬ ПЕРЕЧЕТА ДЕРЕВЬЕВ

Порода: **сосна**

Ступени толщины, см	Количество деревьев по категориям состояния, шт																Всего деревьев по ступеням толщины	
	I	II	III	IV		V		VI			Ветровал, бурелом			аварийные деревья			шт.	в т.ч. подлежа т рубке
				НЗ	З	НЗ	З	НЗ	З	О	НЗ	З	О	НЗ	З	О		
1	2	3	4	5	6	7	8	9	10	11	12	13	14	15	16	17	18	19
8	0	0	0	0	0	0	0	0	0	0	0	0	0	0	0	0	0	0
12	0	0	0	0	0	0	0	0	0	0	0	0	0	0	0	0	0	0
16	0	0	0	0	0	0	0	0	0	0	0	0	0	0	0	0	0	0
20	0	0	0	0	0	0	0	0	0	0	0	0	0	0	0	0	0	0
24	0	0	0	0	0	0	0	0	0	0	0	0	0	0	0	0	0	0
28	3	0	0	0	0	0	2	0	0	0	0	0	0	0	0	0	5	40
32	2	1	0	0	4	0	2	0	0	1	0	0	0	0	0	0	10	70
36	8	3	2	0	4	0	3	0	0	1	0	1	0	0	0	0	22	41
40	3	2	1	0	3	0	1	0	0	0	0	1	0	0	0	0	11	45
44	0	1	1	0	0	0	0	0	0	0	0	0	0	0	0	0	2	0
48	0	0	0	0	0	0	0	0	0	0	0	0	0	0	0	0	0	0
Итого деревьев,	16	7	4	0	11	0	8	0	0	2	0	2	0	0	0	0	50	46
%	32	14	8	0	22	0	16	0	0	4	0	4	0	0	0	0	100	46

Порода: **Лиственница**

Ступени толщины, см	Количество деревьев по категориям состояния, шт																Всего деревьев по ступеням толщины	
	I	II	III	IV		V		VI			Ветровал, бурелом			аварийные деревья			шт.	в т.ч. подлежа т рубке
				НЗ	З	НЗ	З	НЗ	З	О	НЗ	З	О	НЗ	З	О		
1	2	3	4	5	6	7	8	9	10	11	12	13	14	15	16	17	18	19
8	0	0	0	0	0	0	0	0	0	0	0	0	0	0	0	0	0	0
12	0	0	0	0	0	0	0	0	0	0	0	0	0	0	0	0	0	0
16	0	0	0	0	0	0	0	0	0	0	0	0	0	0	0	0	0	0
20	0	0	0	0	0	0	0	0	0	0	0	0	0	0	0	0	0	0
24	0	0	0	0	0	0	0	0	0	0	0	0	0	0	0	0	0	0
28	1	0	0	0	0	0	0	0	0	0	0	0	0	0	0	0	1	0
32	0	0	0	0	0	0	1	0	0	0	0	0	0	0	0	0	1	100
36	1	1	0	0	2	0	1	0	0	0	0	0	0	0	0	0	5	60
40	0	1	0	0	0	0	0	0	0	0	0	0	0	0	0	0	1	0
44	0	0	0	0	0	0	0	0	0	0	0	0	0	0	0	0	0	0
Итого деревьев,	2	2	0	0	2	0	2	0	0	0	0	0	0	0	0	0	8	50
%	25	25	0	0	25	0	25	0	0	0	0	0	0	0	0	0	100	50

Порода: **Береза**

Ступени толщины, см	Количество деревьев по категориям состояния, шт																Всего деревьев по ступеням толщины	
	I	II	III	IV		V		VI			Ветровал, бурелом			аварийные деревья			шт.	в т.ч. подлежа т рубке
				НЗ	З	НЗ	З	НЗ	З	О	НЗ	З	О	НЗ	З	О		
1	2	3	4	5	6	7	8	9	10	11	12	13	14	15	16	17	18	19
8	0	0	0	0	0	0	0	0	0	0	0	0	0	0	0	0	0	0
12	5	3	0	0	0	0	1	0	0	0	0	0	0	0	0	0	9	11
16	10	6	0	0	0	0	0	0	0	0	0	0	0	0	0	0	16	0
20	34	14	6	0	3	0	0	0	0	0	0	1	1	0	0	0	59	8
24	7	1	2	0	2	0	0	0	0	0	0	2	0	0	0	0	14	29
28	6	0	1	0	1	0	0	0	0	0	0	0	0	0	0	0	8	13
32	0	0	0	0	0	0	0	0	0	0	0	0	0	0	0	0	0	0
Итого деревьев,	62	24	9	0	6	0	1	0	0	0	0	3	1	0	0	0	106	10
%	58	23	8	0	6	0	1	0	0	0	0	3	1	0	0	0	100	11,00

Порода: Итого по выделу

Степени толщины, см	Количество деревьев по категориям состояния, шт																Всего деревьев по степеням толщины		
	I	II	III	IV		V		VI			Ветровал, бурелом			аварийные деревья			шт.	в т.ч. подлежа т рубке	
				НЗ	З	НЗ	З	НЗ	З	О	НЗ	З	О	НЗ	З	О			
1	2	3	4	5	6	7	8	9	10	11	12	13	14	15	16	17	18	19	
8	0	0	0	0	0	0	0	0	0	0	0	0	0	0	0	0	0	0	0
12	5	3	0	0	0	0	1	0	0	0	0	0	0	0	0	0	9	11	
16	10	6	0	0	0	0	0	0	0	0	0	0	0	0	0	0	16	0	
20	34	14	6	0	3	0	0	0	0	0	0	1	1	0	0	0	59	8	
24	7	1	2	0	2	0	0	0	0	0	0	2	0	0	0	0	14	29	
28	10	0	1	0	1	0	2	0	0	0	0	0	0	0	0	0	14	22	
32	2	1	0	0	4	0	3	0	0	1	0	0	0	0	0	0	11	73	
36	9	4	2	0	6	0	4	0	0	1	0	1	0	0	0	0	27	45	
40	3	3	1	0	3	0	1	0	0	0	0	1	0	0	0	0	12	41	
44	0	1	1	0	0	0	0	0	0	0	0	0	0	0	0	0	2	0	
48	0	0	0	0	0	0	0	0	0	0	0	0	0	0	0	0	0	0	
Итого деревьев,	80	33	13	0	19	0	11	0	0	2	0	5	1	0	0	0	164	23	
%	49	20	8	0	12	0	7	0	0	1	0	3	1	0	0	0	101	24	

Примечание: НЗ-незаселенное, З-заселенное, О-отработано вредителями.

Ведомость перечета деревьев назначенных в рубку

ВРЕМЕННАЯ ПРОБНАЯ ПЛОЩАДЬ № 2

Субъект Российской Федерации

Иркутская область

Лесничество (лесопарк)

Братское

Квартал

60

Выдел

21

Площадь 22,3 га,

Номер очага вредных организмов

Размер пробной площади

0,5

га.

Таксационная характеристика:

тип леса РТ состав

6С1ЛЗБ

возраст

250

бонитет

3

полнота 0,5 запас на га

200

возобновление

4ЛЗСЗБ; 1,5 м; 20 лет; 1,0 тыс.шт/га

Время и причина ослабления лесного насаждения:

Стволовые вредители

Тип очага вредных организмов: эпизодический, хронический (подчеркнуть)

Фаза развития очага вредных организмов: начальная, нарастания численности, собственно вспышка, кризис (почеркнуть)

Состояние лесного насаждения, намечаемые мероприятия:

Насаждение высокого (13) класса возраста утратило устойчивость в результате повреждения стволовыми вредителями, чему способствовали пожары прошлых лет и проведение подсочки в насаждении. Средневзвешанная категория состояния насаждения составляет 2,51. Кроны ажурные, изреженные, усыхание в кроне до ¼. На стволах имеются признаки заселения (отработаны) большим сосновым лубоедом, черным пихтовым усачём, берёзовым заболонником, вылетные отверстия, насечки усачей, под корой личиночные и маточные ходы, буровая мука. Средневзвешанная категория состояния по породам составляет: сосна - 2,73, лиственница - 3,46, берёза - 1,75. Текущий отпад на выделе составляет 26 % от запаса, а общий 32 % от запаса. В целях предупреждения увеличения очагов стволовых вредителей леса, рекомендуется проведение ВСП с выборкой 31 % от запаса, в соответствии с ведомостями перечета деревьев и заключения.

Исполнитель работ по проведению лесопатологического обследования:

ФИО

Терещенко С.В.

Подпись



Дата составления документа

14.08.2017

Телефон

89501234717

ВЕДОМОСТЬ ПЕРЕЧЕТА ДЕРЕВЬЕВ

Порода: сосна

Ступени толщины, см	Количество деревьев по категориям состояния, шт																Всего деревьев по ступеням толщины		
	I	II	III	IV		V		VI			Ветровал, бурелом			аварийные деревья			шт.	в т.ч. подлежа т рубке	
				НЗ	З	НЗ	З	НЗ	З	О	НЗ	З	О	НЗ	З	О			
				15	16	17	18	19											
1	2	3	4	5	6	7	8	9	10	11	12	13	14	15	16	17	18	19	
8	0	0	0	0	0	0	0	0	0	0	0	0	0	0	0	0	0	0	0
12	0	0	0	0	0	0	0	0	0	0	0	0	0	0	0	0	0	0	0
16	0	0	0	0	0	0	0	0	0	0	0	0	0	0	0	0	0	0	0
20	0	0	0	0	0	0	0	0	0	0	0	0	0	0	0	0	0	0	0
24	0	0	0	0	0	0	0	0	0	0	0	0	0	0	0	0	0	0	0
28	5	0	0	0	3	0	1	0	0	0	0	0	0	0	0	0	9	44	
32	5	2	1	0	3	0	1	0	0	2	0	0	0	0	0	0	14	43	
36	8	2	2	0	3	0	2	0	0	2	0	0	0	0	0	0	19	37	
40	1	1	1	0	2	0	1	0	0	0	0	0	0	0	0	0	6	50	
44	0	1	1	0	0	0	0	0	0	0	0	0	0	0	0	0	2	0	
48	0	0	0	0	0	0	0	0	0	0	0	0	0	0	0	0	0	0	
52	0	0	0	0	0	0	0	0	0	0	0	0	0	0	0	0	0	0	
Итого деревьев.	19	6	5	0	11	0	5	0	0	4	0	0	0	0	0	0	50	40	
%	38	12	10	0	22	0	10	0	0	8	0	0	0	0	0	0	100	40	

Порода: Лиственница

Ступени толщины, см	Количество деревьев по категориям состояния, шт																Всего деревьев по ступеням толщины	
	I	II	III	IV		V		VI			Ветровал, бурелом			аварийные деревья			шт.	в т.ч. подлежа т рубке
				НЗ	З	НЗ	З	НЗ	З	О	НЗ	З	О	НЗ	З	О		
				18	19													
1	2	3	4	5	6	7	8	9	10	11	12	13	14	15	16	17	18	19
8	0	0	0	0	0	0	0	0	0	0	0	0	0	0	0	0	0	0
12	0	0	0	0	0	0	0	0	0	0	0	0	0	0	0	0	0	0
16	0	0	0	0	0	0	0	0	0	0	0	0	0	0	0	0	0	0
20	0	0	0	0	0	0	0	0	0	0	0	0	0	0	0	0	0	0
24	0	0	0	0	0	0	0	0	0	0	0	0	0	0	0	0	0	0
28	1	0	0	0	0	0	0	0	0	0	0	0	0	0	0	0	1	0
32	1	0	0	0	0	0	0	0	0	0	0	0	0	0	0	0	1	0
36	0	1	0	0	1	0	0	0	0	0	0	1	0	0	0	0	3	67
40	0	0	0	0	1	0	0	0	0	1	0	0	0	0	0	0	2	100
44	0	0	0	0	0	0	0	0	0	0	0	0	0	0	0	0	0	0
Итого деревьев.	2	1	0	0	2	0	0	0	0	1	0	1	0	0	0	0	7	57
%	29	14	0	0	29	0	0	0	0	14	0	14	0	0	0	0	100	57

Порода: Береза

Ступени толщины, см	Количество деревьев по категориям состояния, шт																Всего деревьев по ступеням толщины	
	I	II	III	IV		V		VI			Ветровал, бурелом			аварийные деревья			шт.	в т.ч. подлежа т рубке
				НЗ	З	НЗ	З	НЗ	З	О	НЗ	З	О	НЗ	З	О		
				18	19													
1	2	3	4	5	6	7	8	9	10	11	12	13	14	15	16	17	18	19
8	0	0	0	0	0	0	0	0	0	0	0	0	0	0	0	0	3	33
12	2	0	0	0	1	0	0	0	0	0	0	0	0	0	0	0	9	33
16	4	2	0	0	2	0	1	0	0	0	0	0	0	0	0	0	51	6
20	34	12	2	0	3	0	0	0	0	0	0	0	0	0	0	0	21	10
24	11	5	3	0	0	0	1	0	0	0	0	1	0	0	0	0	5	0
28	1	2	2	0	0	0	0	0	0	0	0	0	0	0	0	0	0	0
32	0	0	0	0	0	0	0	0	0	0	0	0	0	0	0	0	0	0
Итого деревьев.	52	21	7	0	6	0	2	0	0	0	0	1	0	0	0	0	89	10
%	58	24	8	0	7	0	2	0	0	0	0	1	0	0	0	0	100	10,00

Порода: **Итого по выделу**

Степени толщины, см	Количество деревьев по категориям состояния, шт																Всего деревьев по ступеням толщины		
	I	II	III	IV		V		VI			Ветровал, бурелом			аварийные деревья			шт.	в т.ч. подлежа т рубке	
				НЗ	З	НЗ	З	НЗ	З	О	НЗ	З	О	НЗ	З	О			
				5	6	7	8	9	10	11	12	13	14	15	16	17			18
1	2	3	4	5	6	7	8	9	10	11	12	13	14	15	16	17	18	19	
8	0	0	0	0	0	0	0	0	0	0	0	0	0	0	0	0	0	0	0
12	2	0	0	0	1	0	0	0	0	0	0	0	0	0	0	0	0	3	33
16	4	2	0	0	2	0	1	0	0	0	0	0	0	0	0	0	0	9	33
20	34	12	2	0	3	0	0	0	0	0	0	0	0	0	0	0	0	51	6
24	11	5	3	0	0	0	1	0	0	0	0	1	0	0	0	0	0	21	10
28	7	2	2	0	3	0	1	0	0	0	0	0	0	0	0	0	0	15	26
32	6	2	1	0	3	0	1	0	0	2	0	0	0	0	0	0	0	15	40
36	8	3	2	0	4	0	2	0	0	2	0	1	0	0	0	0	0	22	41
40	1	1	1	0	3	0	1	0	0	1	0	0	0	0	0	0	0	8	63
44	0	1	1	0	0	0	0	0	0	0	0	0	0	0	0	0	0	2	0
48	0	0	0	0	0	0	0	0	0	0	0	0	0	0	0	0	0	0	0
Итого деревьев,	73	28	12	0	19	0	7	0	0	5	0	2	0	0	0	0	0	146	23
%	50	19	8	0	13	0	5	0	0	3	0	2	0	0	0	0	0	100	23

Примечание: НЗ-незаселенное, З-заселенное, О-отработано вредителями.

Ведомость перечета деревьев назначенных в рубку

ВРЕМЕННАЯ ПРОБНАЯ ПЛОЩАДЬ № 3

Субъект Российской Федерации

Иркутская область

Лесничество (лесопарк)

Братское

Квартал

60

Выдел

31

Площадь 4.7 га,

Номер очага вредных организмов

Размер пробной площади

0.7

га.

Таксационная характеристика:

тип леса БРЗМ состав

5Л1С3Е1Б

возраст 150

бонитет

3

полнота 0.6 запас на га

210

возобновление

Время и причина ослабления лесного насаждения:

Стволовые вредители

Тип очага вредных организмов: эпизодический, хронический (подчеркнуть)

Фаза развития очага вредных организмов: начальная, нарастания численности, собственно вспышка, кризис (почеркнуть)

Состояние лесного насаждения, намечаемые мероприятия:

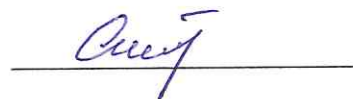
Насаждение высокого (8) класса возраста утратило устойчивость в результате повреждения стволовыми вредителями, чему способствовали пожары прошлых лет. Средневзвешанная категория состояния насаждения составляет 2,40. Кроны ажурные, изреженные, усыхание в кроне до ¼. На стволах имеются признаки заселения (отработаны) короедом шестизубчатым, черным пихтовым усачём, берёзовым заболонником, вылетные отверстия, насечки усачей, под корой личиночные и маточные ходы, буровая мука. Средневзвешанная категория состояния по породам составляет: лиственница - 2,40, сосна - 2,58, ель - 2,36, берёза - 2,29. Текущий отпад на выделе составляет 26 % от запаса, а общий 31 % от запаса. В целях предупреждения увеличения очагов стволовых вредителей леса, рекомендуется проведение ВСП с выборкой 30% от запаса, в соответствии с ведомостями перечета деревьев и заключения.

Исполнитель работ по проведению лесопатологического обследования:

ФИО

Терещенко С.В.

Подпись



Дата составления документа

14.08.2017

Телефон

89501234717

ВЕДОМОСТЬ ПЕРЕЧЕТА ДЕРЕВЬЕВ

Порода: сосна

Ступени толщины, см	Количество деревьев по категориям состояния, шт																Всего деревьев по ступеням толщины	
	I	II	III	IV		V		VI			Ветровал, бурелом			аварийные деревья			шт.	в т.ч. подлеж ат рубке
				НЗ	З	НЗ	З	НЗ	З	О	НЗ	З	О	НЗ	З	О		
1	2	3	4	5	6	7	8	9	10	11	12	13	14	15	16	17	18	19
8	0	0	0	0	0	0	0	0	0	0	0	0	0	0	0	0	0	0
12	0	0	0	0	0	0	0	0	0	0	0	0	0	0	0	0	0	0
16	0	0	0	0	0	0	0	0	0	0	0	0	0	0	0	0	0	0
20	1	0	0	0	1	0	0	0	0	0	0	0	0	0	0	0	2	50
24	2	0	1	0	1	0	0	0	0	0	0	0	0	0	0	0	4	25
28	4	2	1	0	3	0	1	0	0	0	0	0	0	0	0	0	11	36
32	0	1	0	0	0	0	1	0	0	0	0	0	0	0	0	0	2	50
36	0	1	0	0	0	0	0	0	0	0	0	0	0	0	0	0	1	0
40	0	0	0	0	0	0	0	0	0	0	0	0	0	0	0	0	0	0
44	0	0	0	0	0	0	0	0	0	0	0	0	0	0	0	0	0	0
Итого деревьев,	7	4	2	0	5	0	2	0	0	0	0	0	0	0	0	0	20	35
%	35	20	10	0	25	0	10	0	0	0	0	0	0	0	0	0	100	35

Порода: Лиственница

Ступени толщины, см	Количество деревьев по категориям состояния, шт																Всего деревьев по ступеням толщины	
	I	II	III	IV		V		VI			Ветровал, бурелом			аварийные деревья			шт.	в т.ч. подлеж ат рубке
				НЗ	З	НЗ	З	НЗ	З	О	НЗ	З	О	НЗ	З	О		
1	2	3	4	5	6	7	8	9	10	11	12	13	14	15	16	17	18	19
8	0	0	0	0	0	0	0	0	0	0	0	0	0	0	0	0	0	0
12	0	0	0	0	0	0	0	0	0	0	0	0	0	0	0	0	0	0
16	0	0	0	0	0	0	0	0	0	0	0	0	0	0	0	0	0	0
20	6	1	0	0	4	0	0	0	0	2	0	1	0	0	0	0	14	50
24	13	4	0	0	5	0	1	0	0	1	0	2	0	0	0	0	26	35
28	23	5	3	0	5	0	2	0	0	1	0	3	0	0	0	0	42	26
32	4	2	2	0	3	0	1	0	0	0	0	0	0	0	0	0	12	33
36	1	2	1	0	1	0	0	0	0	1	0	0	0	0	0	0	6	33
40	0	0	0	0	0	0	0	0	0	0	0	0	0	0	0	0	0	0
Итого деревьев,	47	14	6	0	18	0	4	0	0	5	0	6	0	0	0	0	100	33
%	47	14	6	0	18	0	4	0	0	5	0	6	0	0	0	0	100	33

Порода: Береза

Ступени толщины, см	Количество деревьев по категориям состояния, шт																Всего деревьев по ступеням толщины	
	I	II	III	IV		V		VI			Ветровал, бурелом			аварийные деревья			шт.	в т.ч. подлеж ат рубке
				НЗ	З	НЗ	З	НЗ	З	О	НЗ	З	О	НЗ	З	О		
1	2	3	4	5	6	7	8	9	10	11	12	13	14	15	16	17	18	19
8	0	0	0	0	0	0	0	0	0	0	0	0	0	0	0	0	0	0
12	6	1	0	0	3	0	1	0	0	0	0	0	0	0	0	0	11	36
16	25	3	3	0	7	0	2	0	0	2	0	0	0	0	0	0	42	26
20	7	1	0	0	3	0	1	0	0	1	0	0	0	0	0	0	13	38
24	1	1	1	0	2	0	0	0	0	0	0	0	0	0	0	0	5	40
28	0	0	0	0	0	0	0	0	0	0	0	0	0	0	0	0	0	0
Итого деревьев,	39	6	4	0	15	0	4	0	0	3	0	0	0	0	0	0	71	31
%	55	8	6	0	21	0	6	0	0	4	0	0	0	0	0	0	100	31,00

Порода: Ель

Ступени толщины, см	Количество деревьев по категориям состояния, шт																Всего деревьев по ступеням толщины	
	I	II	III	IV		V		VI			Ветровал, бурелом			аварийные деревья			шт.	в т.ч. подлежа т пубке
				НЗ	З	НЗ	З	НЗ	З	О	НЗ	З	О	НЗ	З	О		
1	2	3	4	5	6	7	8	9	10	11	12	13	14	15	16	17	18	19
8	0	0	0	0	0	0	0	0	0	0	0	0	0	0	0	0	0	0
12	8	0	0	0	4	0	1	0	0	0	0	0	0	0	0	0	13	38
16	27	4	0	0	5	0	2	0	0	0	0	3	0	0	0	0	41	24
20	38	11	5	0	5	0	2	0	0	2	0	2	1	0	0	0	66	18
24	8	5	3	0	3	0	1	0	0	2	0	0	0	0	0	0	22	27
28	1	2	2	0	2	0	1	0	0	1	0	1	1	0	0	0	11	55
32	0	0	0	0	0	0	0	0	0	0	0	0	0	0	0	0	0	0
Итого деревьев,	82	22	10	0	19	0	7	0	0	5	0	6	2	0	0	0	153	25
%	54	14	7	0	12	0	5	0	0	3	0	4	1	0	0	0	100	25

Порода: Итого по выделу

Ступени толщины, см	Количество деревьев по категориям состояния, шт																Всего деревьев по ступеням толщины	
	I	II	III	IV		V		VI			Ветровал, бурелом			аварийные деревья			шт.	в т.ч. подлежа т пубке
				НЗ	З	НЗ	З	НЗ	З	О	НЗ	З	О	НЗ	З	О		
1	2	3	4	5	6	7	8	9	10	11	12	13	14	15	16	17	18	19
8	0	0	0	0	0	0	0	0	0	0	0	0	0	0	0	0	0	0
12	14	1	0	0	7	0	2	0	0	0	0	0	0	0	0	0	24	37
16	52	7	3	0	12	0	4	0	0	2	0	3	0	0	0	0	83	25
20	52	13	5	0	13	0	3	0	0	5	0	3	1	0	0	0	95	26
24	24	10	5	0	11	0	2	0	0	3	0	2	0	0	0	0	57	32
28	28	9	6	0	10	0	4	0	0	2	0	4	1	0	0	0	64	33
32	4	3	2	0	3	0	2	0	0	0	0	0	0	0	0	0	14	35
36	1	3	1	0	1	0	0	0	0	1	0	0	0	0	0	0	7	28
40	0	0	0	0	0	0	0	0	0	0	0	0	0	0	0	0	0	0
Итого деревьев,	175	46	22	0	57	0	17	0	0	13	0	12	2	0	0	0	344	29
%	51	13	6	0	17	0	5	0	0	4	0	4	1	0	0	0	101	31

Примечание: НЗ-незаселенное, З-заселенное, О-отработано вредителями.

Ведомость перечета деревьев назначенных в рубку

ВРЕМЕННАЯ ПРОБНАЯ ПЛОЩАДЬ № 4

Субъект Российской Федерации

Иркутская область

Лесничество (лесопарк)

Братское

Квартал

61

Выдел

21

Площадь 2 га,

Номер очага вредных организмов

Размер пробной площади

2.0

га.

Таксационная характеристика:

тип леса РТЗМ состав ББЗЛ1С возраст 70 бонитет 3

полнота 0.7 запас на га 160 возобновление

Время и причина ослабления лесного насаждения:

Стволовые вредители

Тип очага вредных организмов: эпизодический, хронический (подчеркнуть)

Фаза развития очага вредных организмов: начальная, нарастания численности, собственно вспышка, кризис (почеркнуть)

Состояние лесного насаждения, намечаемые мероприятия:

Насаждение высокого (7) класса возраста утратило устойчивость в результате повреждения стволовыми вредителями, чему способствовали пожары прошлых лет. Средневзвешанная категория состояния насаждения составляет 2,19. Кроны ажурные, изреженные, усыхание в кроне до ¼. На стволах имеются признаки заселения (отработаны) берёзовым заболонником, большим сосновым лубоедом, черным пихтовым усачём, вылетные отверстия, насечки усачей, под корой личиночные и маточные ходы, буровая мука. Средневзвешанная категория состояния по породам составляет: берёза - 1,51, лиственница - 3,09, сосна - 3,54. Текущий отпад на выделе составляет 24 % от запаса, а общий 30 % от запаса.

В целях предупреждения увеличения очагов стволовых вредителей леса, рекомендуется проведение ВСП с выборкой 30% от запаса, в соответствии с ведомостями перечета деревьев и заключения.

Исполнитель работ по проведению лесопатологического обследования:

ФИО

Терещенко С.В.

Подпись



Дата составления документа

14.08.2017

Телефон

89501234717

ВЕДОМОСТЬ ПЕРЕЧЕТА ДЕРЕВЬЕВ

Порода: сосна		Количество деревьев по категориям состояния, шт															Всего деревьев по ступеням толщины		
Ступени толщины, см		I	II	III	IV		V		VI			Ветровал, бурелом			аварийные деревья			шт.	в т.ч. подлежат рубке
					НЗ	З	НЗ	З	НЗ	З	О	НЗ	З	О	НЗ	З	О		
					5	6	7	8	9	10	11	12	13	14	15	16	17		
1		2	3	4	5	6	7	8	9	10	11	12	13	14	15	16	17	18	19
8		0	0	0	0	0	0	0	0	0	0	0	0	0	0	0	0	0	0
12		0	0	0	0	0	0	0	0	0	0	0	0	0	0	0	0	0	0
16		0	0	0	0	0	0	0	0	0	0	0	0	0	0	0	0	0	0
20		0	0	0	0	0	0	0	0	0	0	0	0	0	0	0	0	2	50
24		1	0	0	0	1	0	0	0	0	0	0	0	0	0	0	0	4	50
28		1	1	0	0	1	0	0	0	0	0	0	1	0	0	0	0	15	67
32		2	2	1	0	7	0	2	0	0	0	0	1	0	0	0	0	8	75
36		0	1	1	0	3	0	1	0	0	2	0	0	0	0	0	0	1	0
40		0	0	1	0	0	0	0	0	0	0	0	0	0	0	0	0	0	0
44		0	0	0	0	0	0	0	0	0	0	0	0	0	0	0	0	0	0
Итого деревьев,		4	4	3	0	12	0	3	0	0	2	0	2	0	0	0	0	30	63
%		13	13	10	0	40	0	10	0	0	7	0	7	0	0	0	0	100	64

Порода: Лиственница		Количество деревьев по категориям состояния, шт															Всего деревьев по ступеням толщины		
Ступени толщины, см		I	II	III	IV		V		VI			Ветровал, бурелом			аварийные деревья			шт.	в т.ч. подлежат рубке
					НЗ	З	НЗ	З	НЗ	З	О	НЗ	З	О	НЗ	З	О		
					5	6	7	8	9	10	11	12	13	14	15	16	17		
1		2	3	4	5	6	7	8	9	10	11	12	13	14	15	16	17	18	19
8		0	0	0	0	0	0	0	0	0	0	0	0	0	0	0	0	0	0
12		0	0	0	0	0	0	0	0	0	0	0	0	0	0	0	0	0	0
16		0	0	0	0	0	0	0	0	0	0	0	0	0	0	0	0	11	36
20		6	1	0	0	3	0	1	0	0	0	0	0	0	0	0	0	15	33
24		8	0	2	0	2	0	3	0	0	0	0	0	0	0	0	0	53	49
28		20	4	3	0	17	0	3	0	0	5	0	1	0	0	0	0	17	59
32		4	2	1	0	7	0	1	0	0	1	0	1	0	0	0	0	15	73
36		1	2	1	0	4	0	1	0	0	2	0	1	3	0	0	0	0	0
40		0	0	0	0	0	0	0	0	0	0	0	0	0	0	0	0	0	0
Итого деревьев,		39	9	7	0	33	0	9	0	0	8	0	3	3	0	0	0	111	50
%		35	8	6	0	30	0	8	0	0	7	0	3	3	0	0	0	100	51

Порода: Береза		Количество деревьев по категориям состояния, шт															Всего деревьев по ступеням толщины		
Ступени толщины, см		I	II	III	IV		V		VI			Ветровал, бурелом			аварийные деревья			шт.	в т.ч. подлежат рубке
					НЗ	З	НЗ	З	НЗ	З	О	НЗ	З	О	НЗ	З	О		
					5	6	7	8	9	10	11	12	13	14	15	16	17		
1		2	3	4	5	6	7	8	9	10	11	12	13	14	15	16	17	18	19
8		0	0	0	0	0	0	0	0	0	0	0	0	0	0	0	0	34	29
12		24	0	0	0	6	0	2	0	0	0	0	2	0	0	0	0	82	12
16		52	9	11	0	7	0	0	0	0	1	0	2	0	0	0	0	302	10
20		249	14	8	0	21	0	3	0	0	3	0	4	0	0	0	0	125	10
24		99	6	7	0	6	0	3	0	0	2	0	2	0	0	0	0	40	18
28		31	2	0	0	4	0	1	0	0	0	0	1	1	0	0	0	0	0
32		0	0	0	0	0	0	0	0	0	0	0	0	0	0	0	0	0	0
Итого деревьев,		455	31	26	0	44	0	9	0	0	6	0	11	1	0	0	0	583	12
%		78	5	4	0	8	0	2	0	0	1	0	2	0	0	0	0	100	13,00

Порода: Итого по выделу

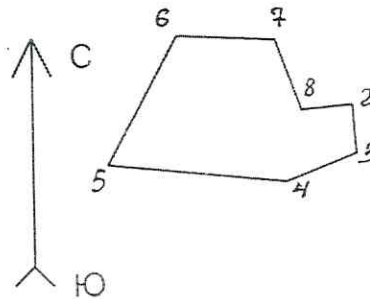
Ступени толщины, см	Количество деревьев по категориям состояния, шт																Всего деревьев по ступеням толщины		
	I	II	III	IV		V		VI			Ветровал, бурелом			аварийные деревья			шт.	в т.ч. подлежа т рубке	
				НЗ	З	НЗ	З	НЗ	З	О	НЗ	З	О	НЗ	З	О			
1	2	3	4	5	6	7	8	9	10	11	12	13	14	15	16	17	18	19	
8	0	0	0	0	0	0	0	0	0	0	0	0	0	0	0	0	0	0	0
12	24	0	0	0	6	0	2	0	0	0	0	2	0	0	0	0	34	29	
16	52	9	11	0	7	0	0	0	0	1	0	2	0	0	0	0	82	12	
20	255	15	8	0	24	0	4	0	0	3	0	4	0	0	0	0	313	11	
24	108	6	9	0	9	0	6	0	0	2	0	2	0	0	0	0	142	13	
28	52	7	3	0	22	0	4	0	0	5	0	3	1	0	0	0	97	36	
32	6	4	2	0	14	0	3	0	0	1	0	2	0	0	0	0	32	63	
36	1	3	2	0	7	0	2	0	0	4	0	1	3	0	0	0	23	74	
40	0	0	1	0	0	0	0	0	0	0	0	0	0	0	0	0	1	0	
44	0	0	0	0	0	0	0	0	0	0	0	0	0	0	0	0	0	0	
Итого деревьев,	498	44	36	0	89	0	21	0	0	16	0	16	4	0	0	0	724	20	
%	69	6	5	0	12	0	3	0	0	2	0	2	0	0	0	0	99	19	

Примечание: НЗ-незаселенное, З-заселенное, О-отработано вредителями.

Абрис участка

М 1:10000

Братское лесничество, Маральское участковое лесничество, Атубская дача,
квартал 59 выдел 31 – 4,2 га.



№ выдела	Ленты (круговой площадки) перечёта				
	№ ленты (площадки)	длина, м	ширина, м	радиус, м	площадь, га
31	1	550	10		0,55

Номера точек	Координаты		Румбы линий	Длина, м
2-3	N55°10.882'	E 101°31.559'	ЮВ-04	65
3-4	N 55°10.848'	E 101°31.563'	ЮЗ-69	98
4-5	N 55°10.829'	E 101°31.476'	СЗ-84	239
5-6	N 55°10.843'	E 101°31.253'	СВ-29	193
6-7	N 55°10.934'	E 101°31.342'	ЮВ-87	130
7-8	N 55°10.929'	E 101°31.464'	ЮВ-20	99
8-2	N 55°10.879'	E 101°31.497'	СВ-85	68

Условные обозначения:

— - площадь отвода

Исполнитель работ по проведению лесопатологического обследования:

ФИО Терещенко С.В.

Подпись

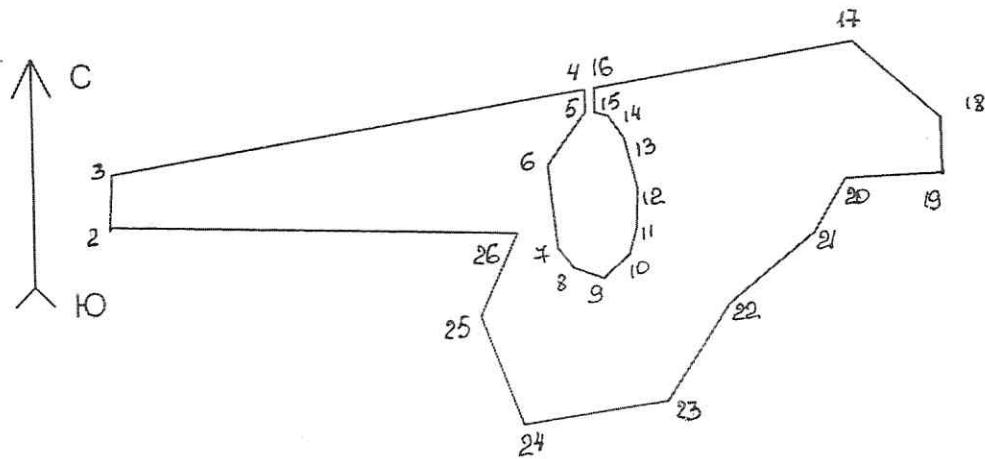
Дата составления документа: 14.08.2017

Телефон: 89501234717

Абрис участка

М 1:10000

Братское лесничество, Маральское участковое лесничество, Атубская дача, квартал 60 выдел 21 – 22,3 га.



№ выдела	Ленты (круговой площадки) перечёта				
	№ ленты (площадки)	длина, м	ширина, м	радиус, м	площадь, га
21	1	500	10		0,5

Номера точек	Координаты		Румбы линий	Длина, м
2-3	N55°10.936'	E 101°32.337'	СВ-03	72
3-4	N55°10.975'	E 101°32.341'	СВ-81	635
4-5	N55°11.029'	E 101°32.933'	ЮВ-00	30
5-6	N55°11.012'	E 101°32.883'	ЮЗ-36	86
6-7	N55°10.973'	E 101°32.883'	ЮВ-06	108
7-8	N55°10.915'	E 101°32.895'	ЮВ-38	34
8-9	N55°10.901'	E 101°32.915'	ЮВ-70	42
9-10	N55°10.893'	E 101°32.951'	СВ-47	46
10-11	N55°10.910'	E 101°32.982'	СВ-16	36
11-12	N55°10.929'	E 101°32.992'	СВ-02	52
12-13	N55°10.957'	E 101°32.994'	СЗ-14	67
13-14	N55°10.992'	E 101°32.978'	СЗ-34	37
14-15	N55°11.008'	E 101°32.958'	СЗ-76	18
15-16	N55°11.010'	E 101°32.944'	СЗ-00	32
16-17	N55°11.028'	E 101°32.944'	СВ-81	346
17-18	N55°11.057'	E 101°33.266'	ЮВ-48	155
18-19	N55°11.000'	E 101°33.375'	ЮВ-11	72
19-20	N55°10.962'	E 101°33.388'	ЮЗ-88	142
20-21	N55°10.959'	E 101°33.255'	ЮЗ-31	81
21-22	N55°10.922'	E 101°33.216'	ЮЗ-51	146
22-23	N55°10.873'	E 101°33.108'	ЮЗ-34	151
23-24	N55°10.804'	E 101°33.029'	ЮЗ-82	192
24-25	N55°10.790'	E 101°32.850'	СЗ-21	152
25-26	N55°10.867'	E 101°32.798'	СВ-25	120
26-2	N55°10.925'	E 101°32.846'	СЗ-88	538

Условные обозначения:

— - площадь отвода

Исполнитель работ по проведению лесопатологического обследования:

ФИО Терещенко С.В. Подпись

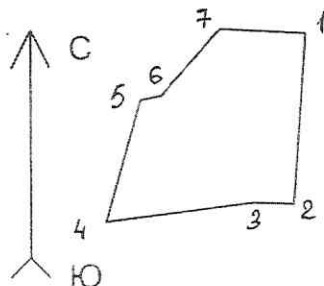
Дата составления документа: 14.08.2017

Телефон: 89501234717

Абрис участка

М 1:10000

Братское лесничество, Маральское участковое лесничество, Атубская дача,
квартал 60 выдел 31 – 4,7 га.



№ выдела	Ленты (круговой площадки) перечёта				
	№ ленты (площадки)	длина, м	ширина, м	радиус, м	площадь, га
31	1	700	10		0,7

Номера точек	Координаты		Румбы линий	Длина, м
1-2	N55°10.716'	E 101°33.873'	ЮЗ-04	225
2-3	N55°10.595'	E 101°33.861'	СЗ-88	50
3-4	N55°10.596'	E 101°33.814'	ЮЗ-83	200
4-5	N55°10.582'	E 101°33.626'	СВ-16	166
5-6	N55°10.668'	E 101°33.670'	СВ-79	28
6-7	N55°10.671'	E 101°33.696'	СВ-42	118
7-1	N55°10.718'	E 101°33.770'	ЮВ-87	110

Условные обозначения:

— - площадь отвода

Исполнитель работ по проведению лесопатологического обследования:

ФИО Терещенко С.В.

Подпись

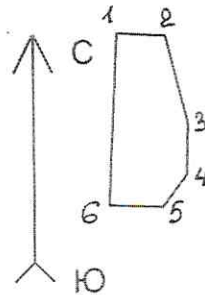
Дата составления документа: 14.08.2017

Телефон: 89501234717

Абрис участка

М 1:10000

Братское лесничество, Маральское участковое лесничество, Атубская дача,
квартал 61 выдел 21 – 2,0 га.



№ выдела	Ленты (круговой площадки) перечёта				
	№ ленты (площадки)	длина, м	ширина, м	радиус, м	площадь, га
21	1	Сплошной перечет			2,0

Номера точек	Координаты		Румбы линий	Длина, м
1-2	N55°10.716'	E 101°33.873'	ЮВ-87	65
2-3	N55°10.714'	E 101°33.932'	ЮВ-14	119
3-4	N55°10.652'	E 101°33.960'	ЮЗ-02	67
4-5	N55°10.615'	E 101°33.958'	ЮЗ-37	52
5-6	N55°10.593'	E 101°33.928'	СЗ-88	72
6-1	N55°10.595'	E 101°33.861'	СВ-03	225

Условные обозначения:

——— - площадь отвода

Исполнитель работ по проведению лесопатологического обследования:

ФИО Терещенко С.В. Подпись 

Дата составления документа: 14.08.2017

Телефон: 89501234717