

Форма

УТВЕРЖДАЮ:

Должность Заместитель министра
Ф.И.О. В.А. Ширяков
Дата 2.11.2017

Акт
лесопатологического обследования N 62-05-6/17
лесных насаждений Братского лесничества (лесопарка)
Иркутской области (субъект Российской Федерации)

Способ лесопатологического обследования: 1. Визуальный
2. Инструментальный

Место проведения

Участковое лесничество	Урочище (дача)	Квартал (кварталы)	Выдел (выделы)	Площадь, га
Тарминское	Тех. участок №5	33	4	15,1

Лесопатологическое обследование проведено на общей площади 15,1 га.

2. Инструментальное обследование лесного участка.

2.1. Фактическая таксационная характеристика лесного насаждения соответствует (не соответствует) (нужное подчеркнуть) таксационному описанию. Причины несоответствия:
нет

Ведомость лесных участков с выявленными несоответствиями таксационным описаниям приведена в приложении 1 к Акту.

2.2. Состояние насаждений: с нарушенной устойчивостью
с утраченной устойчивостью

причины повреждения:

Устойчивый низовой пожар 1 – 3 летней давности средней интенсивности, стволовые вредители

Заселено (отработано) стволовыми вредителями:

Вид вредителя	Порода	Встречаемость (% заселенных деревьев)	Степень заселения лесного насаждения (слабая, средняя, сильная)
Чёрный сосновый усач	С	32	сильная
Берёзовый заболонник	Б	19	слабая

Повреждено огнем:

Вид пожара	Порода	Состояние корневых лап		Состояние корневой шейки		Подсушивание луба	
		процент поврежденных огнем корней	процент деревьев с данным повреждением	ожог корневой шейки по окружности (1/4; 2/4; 3/4; более 3/4)	процент деревьев с данным повреждением	по окружности (1/4; 2/4; 3/4; более 3/4)	процент деревьев с данным повреждением
Устойчивый низовой пожар средней интенсивности	С, Б			более 3/4	52	более 3/4	41

Поражено болезнями:

Вид болезни	Порода	Встречаемость (% пораженных деревьев)	Степень поражения лесного насаждения (слабая, средняя, сильная)

2.3. Выборке подлежит 49 % деревьев, в том числе:

	кв.33 выдел 4
ослабленных	10 % (причины назначения);
сильно ослабленных	10 % (причины назначения);
усыхающих	17 % (причины назначения) <u>ожог корневой шейки, ожог стволов;</u>
свежего сухостоя	7 %
в том числе: свежего ветровала	2 %
свежего бурелома	0 %
старого ветровала	0 %
в том числе: старого бурелома	0 %
старого сухостоя	3 %
аварийных	0 %

2.4. Полнота лесного насаждения после уборки деревьев, подлежащих рубке, составит кв. 33 выд.4 – 0,17

Критическая полнота для данной категории лесных насаждений не лимитируется.

ЗАКЛЮЧЕНИЕ

С целью предотвращения негативных процессов или снижения ущерба от их воздействия назначено:

Участковое лесничество	Урочище (дача)	Квартал	Выдел	Площадь, выдела, га	Вид мероприятия	Площадь, мероприятия, га	Порода	Запас на выдел, куб. м	Крайние сроки проведения
Тарминское	Тех. участок №5	33	4	44,0	ВСП	15,1	С	1 463	2018 г.

Ведомость перечета деревьев, назначенных в рубку, и абрис лесного участка прилагаются (приложение 2 и 3 к Акту).

Меры по обеспечению возобновления:

Мероприятия, необходимые для предупреждения повреждения или поражения смежных насаждений:

В прилегающих насаждениях рекомендуется проводить текущие лесопатологические обследования

Сведения для расчета степени повреждения:

год образования старого сухостоя 2010 ;

основная причина повреждения древесины Устойчивый низовой пожар 1 – 3 летней давности средней интенсивности

Дата проведения обследований 23.08.2017 .

Исполнитель работ по проведению лесопатологического обследования:

ФИО

Терещенко С.В.

Подпись



Результаты проведения лесопатологического обследования лесных насаждений за август 2017 г.

Субъект Российской Федерации Иркутская область Лесничество (лесопарк) Брагское
Участковое лесничество Тарминское Урочище (лесная дача) Технический участок №5

Номер квартала	Номер выдела	Площадь выдела, га	Целевое назначение лесов	Категория защитных лесов	Номер лесопатологического выдела	Площадь лесопатологического выдела, га	Таксационная характеристика лесного насаждения								Число деревьев на пробе, шт.	Распределение деревьев по категориям состояния, % от запаса										Признаки повреждения деревьев	Доля поврежденных деревьев, %	Причины повреждения, ослабления	Подлежит рубке, %	Назначенные мероприятия					
							состав	порода	возраст, лет	средняя высота, м	средний диаметр, см	тип леса	полнота	бонитет		Запас, куб. м/га	без признаков ослабления	ослабленные	сильно ослабленные	усыхающие	Свежий сухостой	Старый сухостой	Свежий ветровал	Старый ветровал	Свежий бурелом					Старый бурелом	Аварийные деревья	около стволов, ожог корневой шейки	вид	площадь, га	
1	2	3	4	5	6	7	8	9	10	11	12	13	14	15	16	17	18	19	20	21	22	23	24	25	26	27	28	29	30	31	32	33	34		
33	4	44,0	С	ОЗУ		15,1	8	С	120	23	24	РГ	0,4	3	170	100	22	29	7	24	9	6	3	0	0	0	0	864	52	864	63	ВСП	15,1		
							2	Б	80	20	20					46	38	34	15	9	4	0	0	0	0	0	0	864	41	864	29				
Итого на выделе						15,1										146	25	30	8	22	8	4	3	0	0	0	0	336	49	336	57			15,1	

864 – Устойчивый низовой пожар 1-3 летней давности средней интенсивности

344 - повреждение усачом сосновым черным

336 - повреждение заболонником березовым

Показатели, не соответствующие таксационному описанию отмечаются «*»

Исполнитель работ по проведению лесопатологического обследования:

ФИО Терещенко С.В. Подпись 

Дата составления документа 05.10.2017 Телефон 89501234717

Ведомость перечета деревьев назначенных в рубку

ВРЕМЕННАЯ ПРОБНАЯ ПЛОЩАДЬ № _____

Субъект Российской Федерации Иркутская область

Лесничество (лесопарк) Братское Квартал 33 Выдел 4

Площадь 15.1 га,

Номер очага вредных организмов _____ Размер пробной площади 0.4 га.

Таксационная характеристика:

тип леса	<u>РТ</u>	состав	<u>8С2Б</u>	возраст	<u>120</u>	бонитет	<u>3</u>
полнота	<u>0.4</u>	запас на га	<u>170</u>	возобновление			

Время и причина ослабления лесного насаждения:

Устойчивый низовой пожар 1 - 3 летней давности средней интенсивности

Тип очага вредных организмов: эпизодический, хронический (подчеркнуть)

Фаза развития очага вредных организмов: начальная, нарастания численности, собственно вспышка, кризис (почеркнуть)

Состояние лесного насаждения, намечаемые мероприятия:

Насаждение высокого (6) класса возраста утратило устойчивость в результате устойчивого низового пожара средней интенсивности. Средневзвешанная категория состояния насаждения составляет 2,72. Кроны ажурные, изреженные, усыхание в кроне до ¼. На стволах имеются нагар высотой до 2,2 м, ожоги стволов и корневой шейки до ¾ и более, сухобокость с прогаром древесины. Средневзвешанная категория состояния по породам составляет: сосна - 2,88, берёза - 2,07. Текущий отпад на выделе составляет 33 % от запаса, а общий 37 % от запаса.

Ослабленные и сухостойные деревья заселены (отработаны) черным сосновым усачём, березовым заболонником, на стволах имеются вылетные отверстия, насечки усачей, под корой личиночные и маточные ходы, обильная буровая мука.

В целях предупреждения возникновения очагов стволовых вредителей леса, рекомендуется проведение ВСП с выборкой 57% от запаса, в соответствии с ведомостями перечета деревьев и заключения.

Исполнитель работ по проведению лесопатологического обследования:

ФИО

Терещенко С.В.

Подпись



Дата составления документа

05.10.2017

Телефон

89501234717

ВЕДОМОСТЬ ПЕРЕЧЕТА ДЕРЕВЬЕВ

Порода: **сосна**

Ступени толщины, см	Количество деревьев по категориям состояния, шт																Всего деревьев по ступеням толщины	
	I	II	III	IV		V		VI			Ветровал, бурелом			аварийные деревья			шт.	в т.ч. подлеж ат рубке
				НЗ	З	НЗ	З	НЗ	З	О	НЗ	З	О	НЗ	З	О		
1	2	3	4	5	6	7	8	9	10	11	12	13	14	15	16	17	18	19
12	0	0	0	0	0	0	0	0	0	0	0	0	0	0	0	0	0	0
16	7	4	0	0	0	0	0	0	0	0	0	0	0	0	0	0	11	0
20	14	5	2	0	0	0	0	0	0	0	0	0	0	0	0	0	21	10
24	5	14	6	0	5	0	3	0	0	1	0	2	0	0	0	0	36	69
28	3	5	0	0	9	0	2	0	0	2	0	1	0	0	0	0	22	77
32	1	2	0	0	4	0	2	0	0	1	0	0	0	0	0	0	10	80
36	0	0	0	0	0	0	0	0	0	0	0	0	0	0	0	0	0	0
Итого деревьев,	30	30	8	0	18	0	7	0	0	4	0	3	0	0	0	0	100	52
%	30	30	8	0	18	0	7	0	0	4	0	3	0	0	0	0	100	52

Порода: **Береза**

Ступени толщины, см	Количество деревьев по категориям состояния, шт																Всего деревьев по ступеням толщины	
	I	II	III	IV		V		VI			Ветровал, бурелом			аварийные деревья			шт.	в т.ч. подлеж ат рубке
				НЗ	З	НЗ	З	НЗ	З	О	НЗ	З	О	НЗ	З	О		
1	2	3	4	5	6	7	8	9	10	11	12	13	14	15	16	17	18	19
8	0	0	0	0	0	0	0	0	0	0	0	0	0	0	0	0	0	0
12	0	0	3	0	0	2	0	0	0	0	0	0	0	0	0	0	5	100
16	2	4	2	0	2	0	2	0	0	0	0	0	0	0	0	0	12	58
20	7	6	3	0	3	0	0	0	0	0	0	0	0	0	0	0	19	32
24	3	3	1	0	0	0	0	0	0	0	0	0	0	0	0	0	7	14
28	2	1	0	0	0	0	0	0	0	0	0	0	0	0	0	0	3	0
32	0	0	0	0	0	0	0	0	0	0	0	0	0	0	0	0	0	0
Итого деревьев,	14	14	9	0	5	2	2	0	0	0	0	0	0	0	0	0	46	41
%	30	31	20	0	11	4	4	0	0	0	0	0	0	0	0	0	100	41,00

Порода: **Итого по выделу**

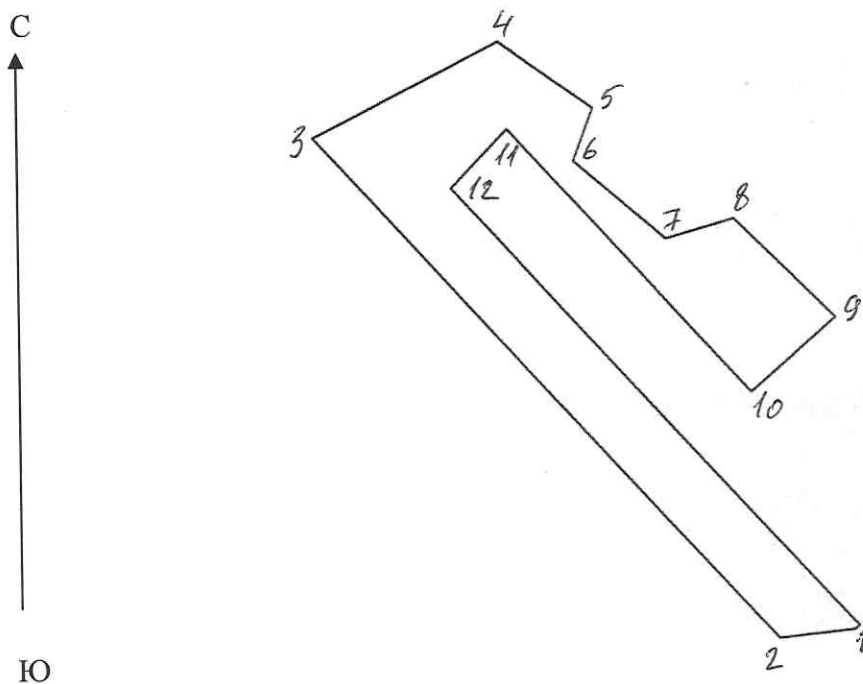
Ступени толщины, см	Количество деревьев по категориям состояния, шт																Всего деревьев по ступеням толщины	
	I	II	III	IV		V		VI			Ветровал, бурелом			аварийные деревья			шт.	в т.ч. подлеж ат рубке
				НЗ	З	НЗ	З	НЗ	З	О	НЗ	З	О	НЗ	З	О		
1	2	3	4	5	6	7	8	9	10	11	12	13	14	15	16	17	18	19
8	0	0	0	0	0	0	0	0	0	0	0	0	0	0	0	0	0	0
12	0	0	3	0	0	2	0	0	0	0	0	0	0	0	0	0	5	100
16	9	8	2	0	2	0	2	0	0	0	0	0	0	0	0	0	23	30
20	21	11	5	0	3	0	0	0	0	0	0	0	0	0	0	0	40	20
24	8	17	7	0	5	0	3	0	0	1	0	2	0	0	0	0	43	60
28	5	6	0	0	9	0	2	0	0	2	0	1	0	0	0	0	25	68
32	1	2	0	0	4	0	2	0	0	1	0	0	0	0	0	0	10	80
36	0	0	0	0	0	0	0	0	0	0	0	0	0	0	0	0	0	0
Итого деревьев,	44	44	17	0	23	2	9	0	0	4	0	3	0	0	0	0	146	49
%	30	30	11	0	17	1	6	0	0	3	0	2	0	0	0	0	100	49

Примечание: НЗ-незаселенное, З-заселенное, О-отработано вредителями.

Абрис участка

М 1:10000

Братское лесничество, Гарминское участковое лесничество, Тех. участок №5
квартал 33 выдел 4.



№ выдела	Ленты (круговой площадки) перечёта				
	№ ленты (площадки)	длина, м	ширина, м	радиус, м	площадь, га
4	1	400	10		0,4

Номера точек	Координаты		Румбы линий	Длина, м
1-2	N55°34,572'	E101°48,304'	ЮЗ-85	101
2-3	N55°34,584'	E101°48,222'	СЗ-42	911
3-4	N55°34,951'	E101°47,619'	СВ-64	278
4-5	N55°35,022'	E101°47,854'	ЮВ-54	154
5-6	N55°34,971'	E101°47,969'	ЮЗ-21	75
6-7	N55°34,936'	E101°47,931'	ЮВ-49	161
7-8	N55°34,884'	E101°48,042'	СВ-75	94
8-9	N55°34,906'	E101°48,126'	ЮВ-45	188
9-10	N55°34,816'	E101°48,269'	ЮЗ-50	149
10-11	N55°34,756'	E101°48,159'	СЗ-42	477
11-12	N55°34,947'	E101°47,859'	ЮЗ-45	108
12-1	N55°34,901'	E101°47,789'	ЮВ-42	797

Условные обозначения:

— - площадь отвода

Исполнитель работ по проведению лесопатологического обследования:

ФИО Терещенко С.В.

Подпись

Дата составления документа: 05.10.2017

Телефон: 89501234717