

УТВЕРЖДАЮ:

Должность заместитель министра  
Ф.И.О. В. В. Широкоев  
Дата 06.09.18

АКТ  
лесопатологического обследования № 62-05-07/18  
лесных насаждений Братского лесничества (лесопарка)  
Иркутской области (субъект Российской Федерации)

Способ лесопатологического обследования: 1. Визуальный

2. Инструментальный

Место проведения:

Участковое лесничество	Урочище (дача)	Квартал (кварталы)	Выдел (выделы)	Площадь, га
Тарминское	Большеокинская	31	7	17,4

Лесопатологическое обследование проведено на общей площади 17,4 га

**2. Инструментальное обследование лесного участка.**

2.1. Фактическая таксационная характеристика лесного насаждения соответствует (не соответствует) (нужное подчеркнуть) таксационному описанию. Причины несоответствия:

Ведомость лесных участков с выявленными несоответствиями таксационным описаниям приведена в приложении 1 к Акту.

2.2. Состояние насаждений: с нарушенной устойчивостью

с утраченной устойчивостью

причины повреждения: стволовые вредители, болезни леса, бурелом, ветровал.

Заселено (отработано) стволовыми вредителями

Вид вредителя	Порода	Встречаемость (% заселенных деревьев)	Степень заселения лесного насаждения (слабая, средняя, сильная)
Черный сосновый усач	С, Л	38	сильная
Большой сосновый лубоед	С	7	

Повреждено огнем:

Вид пожара	Порода	Состояние корневых лап		Состояние корневой шейки		Подсушивание луба	
		процент поврежденных огнем корней	процент деревьев с данным повреждением	ожог корневой шейки по окружности (1/4; 2/4; 3/4; более 3/4)	процент деревьев с данным повреждением	по окружности (1/4; 2/4; 3/4; более 3/4)	процент деревьев с данным повреждением

Поражено болезнями

Вид болезни	Порода	Встречаемость (% пораженных деревьев)	Степень поражения лесного насаждения (слабая, средняя, сильная)
Сосновая губка	С, Л	57	сильная
Смоляной рак	С	12	слабая
Ложный трутовик	Б	14	слабая

2.3. Выборке подлежит 28 % % деревьев,  
в том числе:

ослабленных 0 % (причины назначения) \_\_\_\_\_

сильно ослабленных 0 % (причины назначения) \_\_\_\_\_

усыхающих 6 % (причины назначения) \_\_\_\_\_

свежего сухостоя 2 %

в том числе: свежего ветровала 1 %

свежего бурелома 2 %

старого ветровала 5 %

в том числе: старого бурелома 1 %

старого сухостоя 11 %

аварийных 0 %

2.4. Полнота лесного насаждения после уборки деревьев, подлежащих рубке, составит:  
по выделу 7 - 0,43 .

Критическая полнота для данной категории лесных насаждений составляет 0,3 .

### ЗАКЛЮЧЕНИЕ

С целью предотвращения негативных процессов или снижения ущерба от их воздействия назначено:

Участковое лесничество	Урочище (дача)	Квартал	Выдел	Площадь выдела, га	Вид мероприятий, га	Площадь мероприятий, га	порода	Запас на выдел, куб.м	Крайние сроки проведения

Ведомость перечета деревьев, назначенных в рубку, и абрис лесного участка прилагаются (приложение 2 и 3 к Акту).

Меры по обеспечению возобновления.

---

Мероприятия, необходимые для предупреждения повреждения или поражения смежных насаждений:  
В прилегающих насаждениях рекомендуется проводить текущие лесопатологические обследования

Сведения для расчета степени повреждения:

год образования старого сухостоя 2010 ;

основная причина повреждения древесины: болезни леса

Дата проведения обследований 04.11.2017

Исполнитель работ по проведению лесопатологического обследования:

Зарубин А. И.  Подпись



Ведомость перечета деревьев назначенных в рубку

ВРЕМЕННАЯ ПРОБНАЯ ПЛОЩАДЬ № 1

Субъект Российской Федерации

Иркутская область

Лесничество (лесопарк)

Братское

Квартал

31

Выдел

7

Площадь 17,4 га,

Номер очага вредных организмов

Размер пробной площади

5

га.

Таксационная характеристика:

тип леса

БРРТ

состав

5С3С1Л1Б

возраст

110

бонитет

3

полнота

0,7

запас на га

290

возобновление

8С2Л (15лет) 2,0м; 25,0 тыс.шт/га

Время и причина ослабления лесного насаждения:

Последнее десятилетие. Стволовые вредители. Болезни леса.

Тип очага вредных организмов: эпизодический, хронический (подчеркнуть)

Фаза развития очага вредных организмов: начальная, нарастания численности, собственно вспышка, кризис (подчеркнуть)

Состояние лесного насаждения, намечаемые мероприятия:

Насаждение с нарушенной устойчивостью в результате повреждения стволовыми вредителями (черный сосновый усач, большой сосновый лубоед) и болезнями леса (губка сосновая, смоляной рак, ложный трутовик). Кроны ажурная, местами сильно разрежена, присутствует суховершинность. На стволах имеются признаки заселения стволовыми вредителями: насечки усачей, вылетные отверстия, под корой личиночные ходы и буровая мука, плодовые тела, табачные сучки, дупла с наличием деструктивной гнили, сухобокость и прорости. После проведения подсочки (1986г) отмечено наличие смоляного рака. Текущий отпад - 19%, общий отпад - 39%, СКС - 2,77.

С целью ликвидации очагов стволовых вредителей и болезней леса, улучшения санитарного и противопожарного состояния, рационального использования древесины, с учетом подлежащих рубке деревьев, рекомендуется проведение ВСП в соответствии с ведомостями перечета деревьев и заключения.

Исполнитель работ по проведению лесопатологического обследования:

ФИО

Зарубин А.И.

Подпись



Дата составления документа

10.01.2018

Телефон

89025415419

## ВЕДОМОСТЬ ПЕРЕЧЕТА ДЕРЕВЬЕВ

Порода: **сосна**

Ступени толщины, см	Количество деревьев по категориям состояния, шт																Всего деревьев по ступеням толщины	
	I	II	III	IV		V		VI			Ветровал, бурелом			аварийные деревья			шт.	в т.ч.подлеж ат рубке, %
				НЗ	З	НЗ	З	НЗ	З	О	НЗ	З	О	НЗ	З	О		
1	2	3	4	5	6	7	8	9	10	11	12	13	14	15	16	17	18	19
12	0	0	0	0	0	0	0	0	0	0	0	0	0	0	0	0	0	0
16	5	3	0	0	0	0	0	0	0	0	0	0	0	0	0	0	8	0
20	9	6	0	0	0	0	0	0	0	0	0	0	0	0	0	0	15	0
24	11	5	1	0	0	0	1	0	0	0	0	0	0	0	0	0	18	6
28	8	4	1	3	1	0	1	0	0	1	0	1	0	0	0	0	20	35
32	6	5	2	4	0	0	0	0	0	0	1	1	0	0	0	0	19	32
36	0	3	0	2	0	0	1	0	1	2	1	0	2	0	0	0	12	75
40	0	1	0	1	1	0	0	0	1	1	0	2	1	0	0	0	8	88
44	0	0	0	0	0	0	0	0	0	0	0	0	0	0	0	0	0	0
Итого деревьев.	39	27	4	10	2	0	3	0	2	4	2	4	3	0	0	0	100	30
%	39	27	4	10	2	0	3	0	2	4	2	4	3	0	0	0	100	30

Порода: **Лиственница**

Ступени толщины, см	Количество деревьев по категориям состояния, шт																Всего деревьев по ступеням толщины	
	I	II	III	IV		V		VI			Ветровал, бурелом			аварийные деревья			шт.	в т.ч.подлеж ат рубке, %
				НЗ	З	НЗ	З	НЗ	З	О	НЗ	З	О	НЗ	З	О		
1	2	3	4	5	6	7	8	9	10	11	12	13	14	15	16	17	18	19
8	0	0	0	0	0	0	0	0	0	0	0	0	0	0	0	0	0	0
12	0	0	0	0	0	0	0	0	0	0	0	0	0	0	0	0	0	0
16	0	0	0	0	0	0	0	0	0	0	0	0	0	0	0	0	0	0
20	0	0	0	0	0	0	0	0	0	0	0	0	0	0	0	0	0	0
24	3	0	0	0	0	0	0	0	0	1	0	0	0	0	0	0	4	25
28	1	0	0	0	0	0	0	0	0	1	0	0	0	0	0	0	2	50
32	3	0	0	0	0	0	0	0	0	2	0	0	1	0	0	0	6	50
36	1	0	0	0	0	0	0	0	0	1	0	0	0	0	0	0	2	50
40	3	0	0	0	0	0	0	0	0	0	0	0	0	0	0	0	3	0
44	0	0	0	0	0	0	0	0	0	0	0	0	0	0	0	0	0	0
Итого деревьев.	11	0	0	0	0	0	0	0	0	5	0	0	1	0	0	0	17	35
%	65	0	0	0	0	0	0	0	0	29	0	0	6	0	0	0	100	35

Порода: **Береза**

Ступени толщины, см	Количество деревьев по категориям состояния, шт																Всего деревьев по ступеням толщины	
	I	II	III	IV		V		VI			Ветровал, бурелом			аварийные деревья			шт.	в т.ч.подлеж ат рубке, %
				НЗ	З	НЗ	З	НЗ	З	О	НЗ	З	О	НЗ	З	О		
1	2	3	4	5	6	7	8	9	10	11	12	13	14	15	16	17	18	19
8	0	0	0	0	0	0	0	0	0	0	0	0	0	0	0	0	0	0
12	0	0	0	0	0	0	0	0	0	0	0	0	0	0	0	0	0	0
16	25	0	0	0	0	0	0	0	0	0	0	0	4	0	0	0	29	14
20	20	0	0	0	0	0	0	0	0	6	0	0	1	0	0	0	27	26
24	9	0	0	0	0	0	0	0	0	4	0	0	1	0	0	0	14	36
28	0	0	0	0	0	0	0	0	0	0	0	0	0	0	0	0	0	0
Итого деревьев.	54	0	0	0	0	0	0	0	0	10	0	0	6	0	0	0	70	23
%	77	0	0	0	0	0	0	0	0	14	0	0	9	0	0	0	100	23

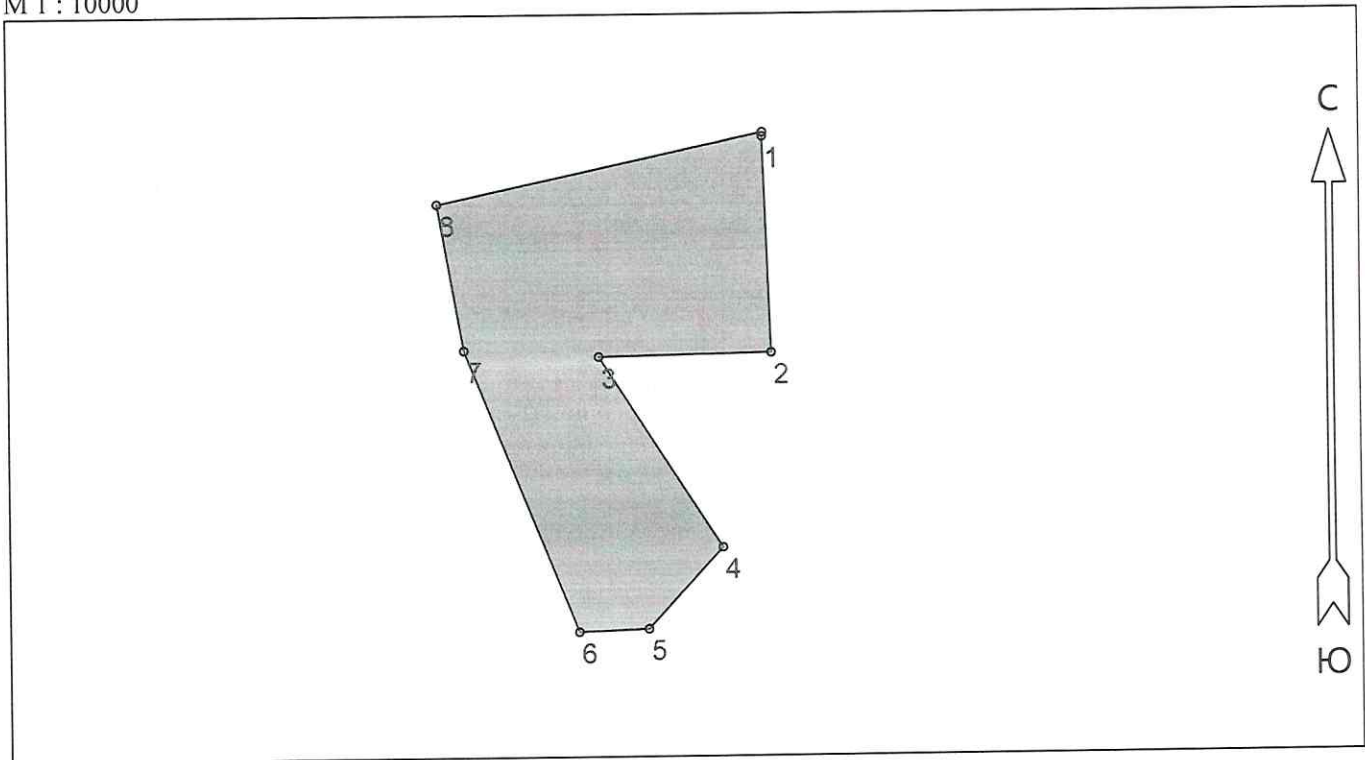
Порода: Итого по выделу

Ступени толщины,  см	Количество деревьев по категориям состояния, шт																Всего деревьев по ступеням толщины		
	I	II	III	IV		V		VI			Ветровал, бурелом			аварийные деревья			шт.	в т.ч. подлежа т рубке, %	
				НЗ	З	НЗ	З	НЗ	З	О	НЗ	З	О	НЗ	З	О			
1	2	3	4	5	6	7	8	9	10	11	12	13	14	15	16	17	18	19	
12	0	0	0	0	0	0	0	0	0	0	0	0	0	0	0	0	0	0	0
16	30	3	0	0	0	0	0	0	0	0	0	0	4	0	0	0	37	11	
20	29	6	0	0	0	0	0	0	0	6	0	0	1	0	0	0	42	17	
24	23	5	5	0	0	0	1	0	0	5	0	0	1	0	0	0	36	20	
28	9	4	1	3	1	0	1	0	0	2	0	1	0	0	0	0	22	36	
32	9	5	2	4	0	0	0	0	0	2	1	1	1	0	0	0	25	36	
36	1	3	0	2	0	0	1	0	1	3	1	0	2	0	0	0	14	71	
40	3	1	0	1	1	0	0	0	1	1	0	2	1	0	0	0	11	64	
44	0	0	0	0	0	0	0	0	0	0	0	0	0	0	0	0	0	0	
48	0	0	0	0	0	0	0	0	0	0	0	0	0	0	0	0	0	0	
52	0	0	0	0	0	0	0	0	0	0	0	0	0	0	0	0	0	0	
56	0	0	0	0	0	0	0	0	0	0	0	0	0	0	0	0	0	0	
Итого деревьев.	104	27	15	10	2	0	3	0	2	19	2	4	10	0	0	0	187	28	
%	56	14	2	5	1	0	2	0	1	10	1	2	6	0	0	0	100	28	

Примечание: НЗ-незаселенное, З-заселенное, О-отработано вредителями.

Абрис участка  
ТУ МЛК Иркутской области по Братскому лесничеству  
Тарминское участковое лесничество Большеокинская дача  
кв.31 выдел 7

М 1 : 10000



№ выдела	Ленты (круговые площадки) перечёта				
	№ ленты (площадки)	Длина, м	Ширина, м	Радиус, м	Площадь, га
7	1	250	20		0,5

Номера точек	Координаты		Румбы линий	Длина, м
	Широта	Долгота		
1 - 2	55° 53' 26.85"	101° 18' 45.635"	ЮВ 2°	284
2 - 3	55° 53' 17.671"	101° 18' 46.207"	ЮЗ 89°	230
3 - 4	55° 53' 17.541"	101° 18' 32.945"	ЮВ 33°	300
4 - 5	55° 53' 09.405"	101° 18' 42.367"	ЮЗ 43°	146
5 - 6	55° 53' 05.951"	101° 18' 36.625"	ЮЗ 88°	93
6 - 7	55° 53' 05.846"	101° 18' 31.265"	СЗ 22°	400
7 - 8	55° 53' 17.84"	101° 18' 22.624"	СЗ 10°	195
8 - 1	55° 53' 24.051"	101° 18' 20.671"	СВ 78°	443

Условные обозначения	
площадь отвала	_____

Исполнитель работ по проведению лесопатологического обследования:

ФИО Зарубин И.А. \_\_\_\_\_ Подпись *Зарубин*

Дата составления документа 24.01.2018 Телефон 89025415419 \_\_\_\_\_