

УТВЕРЖДАЮ:

Должность Заместитель министра  
Ф.И.О. А. В. Софрин  
Дата 26.01.18

АКТ  
лесопатологического обследования № 62-05-01/18  
лесных насаждений Братского лесничества (лесопарка)  
Иркутской области (субъект Российской Федерации)

Способ лесопатологического обследования: 1. Визуальный

2. Инструментальный

Место проведения:

Уч. лесничество	Урочище (дача)	Номер квартала	Номер выдела	Площадь, га
Братское	Левобережная	18	17	0,9
Братское	Левобережная	18	18	1,0

Лесопатологическое обследование проведено на общей площади 1,9 га

**2. Инструментальное обследование лесного участка.**

2.1. Фактическая таксационная характеристика лесного насаждения соответствует (не соответствует) (нужное подчеркнуть) таксационному описанию. Причины несоответствия:

Ведомость лесных участков с выявленными несоответствиями таксационным описаниям приведена в приложении 1 к Акту.

2.2. Состояние насаждений: **с нарушенной устойчивостью**

**с утраченной устойчивостью**

причины повреждения: атмосферное загрязнение промышленными выбросами, стволовые вредители, болезни леса

Заселено (отработано) стволовыми вредителями

Вид вредителя	Порода	Встречаемость (% заселенных деревьев)	Степень заселения лесного насаждения (слабая, средняя, сильная)
Черный сосновый усач	С, Л	8 - 15	слабая
Малый сосновый лубоед	С	9 - 16	слабая
Короед- стенограф	С	8 - 10	слабая

Повреждено огнем:

Вид пожара	Порода	Состояние корневых лап		Состояние корневой шейки		Подсушивание луба	
		процент поврежденных огнем корней	процент деревьев с данным повреждением	ожог корневой шейки по окружности (1/4; 2/4; 3/4; более 3/4)	процент деревьев с данным повреждением	по окружности (1/4; 2/4; 3/4; более 3/4)	процент деревьев с данным повреждением
		-	-	-	-	-	-

Поражено болезнями

Вид болезни	Порода	Встречаемость (% пораженных деревьев)	Степень поражения лесного насаждения (слабая, средняя, сильная)
Сосновая губка	С, Л	15 - 25	средняя

### 2.3. Выборке подлежит:

в том числе по кв.18:	<b>28%</b>	<b>31%</b>	деревьев
ослабленных	выд.17	выд.18	(причины назначения)
	0%;	0%;	
сильно ослабленных	0%;	0%;	(причины назначения)
	0%;	0%;	(причины назначения)
усыхающих	7%;	7%;	(причины назначения) заселение
			стволовыми вредителями,
свежего сухостоя	7%,	0%,	плодовые тела, повреждение
в том числе: свежего ветровала	0%;	0%;	промышленными выбросами
свежего бурелома	0%;	0%;	
старого ветровала	0%;	0%;	
в том числе: старого бурелома	4%;	7%;	
старого сухостоя	10%;	16%;	
аварийных	0%.	0%.	

2.4. Полнота лесного насаждения после уборки деревьев, подлежащих рубке, составит: по выделу 17 - 0,21; по выделу 18 - 0,20.

Критическая полнота для данной категории лесных насаждений составляет 0,3 .

## ЗАКЛЮЧЕНИЕ

С целью предотвращения негативных процессов или снижения ущерба от их воздействия назначено:

Участковое лесничество	Урочище (дача)	Квартал	Выдел	Площадь выдела, га	Вид мероприятий, га	Площадь мероприятий, га	порода	Запас на выдел, куб.м	Крайние сроки проведения
Братское	Левобережная	18	17	17,6	ССР	0,9	С	132	4 кв. 2018г.
Братское	Левобережная	18	18	2,0	ССР	1,0	Л	138	4 кв. 2018г.

Ведомость перечета деревьев, назначенных в рубку, и абрис лесного участка прилагаются (приложение 2 и 3 к Акту).

Меры по обеспечению возобновления.

Создание лесных культур

Мероприятия, необходимые для предупреждения повреждения или поражения смежных насаждений:  
В прилегающих насаждениях рекомендуется проводить текущие лесопатологические обследования

Сведения для расчета степени повреждения:

год образования старого сухостоя 2007-2010 ;

основная причина повреждения древесины:  
атмосферное загрязнение промышленными выбросами

Дата проведения обследований 09.08.2017 г.

Исполнитель работ по проведению лесопатологического обследования:

Безлик О. А.  Подпись





Ведомость перечета деревьев назначенных в рубку

ВРЕМЕННАЯ ПРОБНАЯ ПЛОЩАДЬ №      1

Субъект Российской Федерации Иркутская область

Лесничество (лесопарк) Братское Квартал 18 Выдел 17  
Братское уч.лесничество Левобережная дача

Площадь 0,9 га,

Номер очага вредных организмов \_\_\_\_\_ Размер пробной площади 0,9 га.

Таксационная характеристика:

тип леса РТ состав 7СЗЛ возраст 250 бонитет 3

полнота 0,3 запас на га 147 возобновление 4С1Л5Б (25) 2,6м, 3,0 тыс.шт/га

Время и причина ослабления лесного насаждения:

Несколько десятилетий. Загрязнение атмосферы промышленными выбросами

Тип очага вредных организмов: эпизодический, хронический (подчеркнуть)

Фаза развития очага вредных организмов: начальная, нарастания численности, собственно вспышка, кризис (почеркнуть)

Насаждение с нарушенной биологической устойчивостью, утратило свои защитные функции, вследствие негативного воздействия промышленными выбросами предприятий г. Братска (БрАЗ, БЛПК, ТЭЦ, завод ферросплавов) с 1976 г. различной степени и распространения стволовых гнилей, в основном вызванных возбудителем сосновой губки. Признаки повреждения - ажурность крон, разреженность и однобокость, суховершинность. Заселено стволовыми вредителями, степень заселения слабая. На стволах в комлевой и срединной части имеются сухобочины и прорости от 0,5м до 2,0м, плодовые тела. Текущий отпад -15%, общий отпад - 30%, бурелом, СКС - 2,65 .

С целью ликвидации очагов стволовых вредителей и болезней леса, улучшения санитарного и противопожарного состояния, рационального использования древесины с учетом подлежащих рубке деревьев, рекомендуется проведение ССР в соответствии с ведомостями перечета деревьев и заключения

Исполнитель работ по проведению лесопатологического обследования:

ФИО

Безлик О.А.

Подпись



Дата составления документа

03.11.2017 г.

Телефон

89346116313



## ВЕДОМОСТЬ ПЕРЕЧЕТА ДЕРЕВЬЕВ

Порода: сосна

Ступени толщины, см	Количество деревьев по категориям состояния, шт																Всего деревьев по ступеням толщины	
	I	II	III	IV		V		VI			Ветровал, бурелом			аварийные деревья			шт.	в т.ч. подлежа т рубке
				НЗ	З	НЗ	З	НЗ	З	О	НЗ	З	О	НЗ	З	О		
1	2	3	4	5	6	7	8	9	10	11	12	13	14	15	16	17	18	19
8	0	0	0	0	0	0	0	0	0	0	0	0	0	0	0	0	0	0
12	0	0	0	0	0	0	0	0	0	0	0	0	0	0	0	0	0	0
16	0	0	0	0	0	0	0	0	0	0	0	0	0	0	0	0	0	0
20	0	0	0	0	0	0	0	0	0	0	0	0	0	0	0	0	0	0
24	7	8	0	0	0	0	0	0	0	0	0	0	0	0	0	0	0	0
28	12	16	1	1	0	3	1	1	0	1	0	0	1	0	0	0	15	0
32	11	20	1	3	0	1	1	2	1	1	0	0	4	0	0	0	37	22
36	1	5	0	2	0	3	0	0	0	1	0	0	0	0	0	0	45	29
40	0	0	0	0	0	0	0	0	0	0	0	0	0	0	0	0	12	50
Итого деревьев,	31	49	2	6	0	7	2	3	1	3	0	0	5	0	0	0	0	0
%	28	45	2	5	0	6	2	3	1	3	0	0	5	0	0	0	109	25
																	100	25

Порода: Лиственница

Ступени толщины, см	Количество деревьев по категориям состояния, шт																Всего деревьев по ступеням толщины	
	I	II	III	IV		V		VI			Ветровал, бурелом			аварийные деревья			шт.	в т.ч. подлежа т рубке
				НЗ	З	НЗ	З	НЗ	З	О	НЗ	З	О	НЗ	З	О		
1	2	3	4	5	6	7	8	9	10	11	12	13	14	15	16	17	18	19
8	0	0	0	0	0	0	0	0	0	0	0	0	0	0	0	0	0	0
12	0	0	0	0	0	0	0	0	0	0	0	0	0	0	0	0	0	0
16	0	0	0	0	0	0	0	0	0	0	0	0	0	0	0	0	0	0
20	0	0	0	0	0	0	0	0	0	0	0	0	0	0	0	0	0	0
24	0	0	0	0	0	0	0	0	0	0	0	0	0	0	0	0	0	0
28	0	0	0	0	0	0	0	0	0	0	0	0	0	0	0	0	0	0
32	0	1	0	0	0	0	0	0	0	0	0	0	0	0	0	0	0	0
36	0	3	0	2	0	0	0	0	0	2	0	0	0	0	0	0	3	67
40	2	4	1	1	0	0	0	0	0	2	0	0	0	0	0	0	7	57
44	0	2	0	0	0	0	0	0	0	2	0	0	0	0	0	0	10	30
Итого деревьев,	2	10	1	3	0	0	0	0	0	6	0	0	0	0	0	0	22	41
%	9	45	5	14	0	0	0	0	0	27	0	0	0	0	0	0	100	41

Порода: Итого по выделу

Ступени толщины, см	Количество деревьев по категориям состояния, шт																Всего деревьев по ступеням толщины	
	I	II	III	IV		V		VI			Ветровал, бурелом			аварийные деревья			шт.	в т.ч. подлежа т рубке
				НЗ	З	НЗ	З	НЗ	З	О	НЗ	З	О	НЗ	З	О		
1	2	3	4	5	6	7	8	9	10	11	12	13	14	15	16	17	18	19
8	0	0	0	0	0	0	0	0	0	0	0	0	0	0	0	0	0	0
12	0	0	0	0	0	0	0	0	0	0	0	0	0	0	0	0	0	0
16	0	0	0	0	0	0	0	0	0	0	0	0	0	0	0	0	0	0
20	0	0	0	0	0	0	0	0	0	0	0	0	0	0	0	0	0	0
24	7	8	0	0	0	0	0	0	0	0	0	0	0	0	0	0	0	0
28	12	16	1	1	0	3	1	1	0	1	0	0	1	0	0	0	15	0
32	11	21	1	3	0	1	1	2	1	3	0	0	4	0	0	0	37	22
36	1	8	0	4	0	3	0	0	0	3	0	0	4	0	0	0	48	31
40	2	4	1	1	0	0	0	0	0	2	0	0	0	0	0	0	19	53
44	0	2	0	0	0	0	0	0	0	0	0	0	0	0	0	0	10	30
48	0	0	0	0	0	0	0	0	0	0	0	0	0	0	0	0	2	0
Итого деревьев,	33	59	3	9	0	7	2	3	1	9	0	0	5	0	0	0	131	28
%	25	45	2	7	0	5	2	2	1	7	0	0	4	0	0	0	100	28

Примечание: НЗ-незаселенное, З-заселенное, О-отработано вредителями.

### Ведомость перечета деревьев назначенных в рубку

ВРЕМЕННАЯ ПРОБНАЯ ПЛОЩАДЬ № 2

Субъект Российской Федерации Иркутская область

Лесничество (лесопарк) Братское Квартал 18 Выдел 18  
Братское уч.лесничество Левобережная дача

Площадь 1,0 га,

Номер очага вредных организмов \_\_\_\_\_ Размер пробной площади 1,0 га.

Таксационная характеристика:

тип леса	<u>РТ</u>	состав	<u>9Л1С</u>	возраст	<u>250</u>	бонитет	<u>2</u>
полнота	<u>0,3</u>	запас на га	<u>138</u>	возобновление	<u>4Е1Л2С54Б (30) 3,0м, 3,0 тыс.шт/га</u>		

Время и причина ослабления лесного насаждения:

Несколько десятилетий. Загрязнение атмосферы промышленными выбросами

Тип очага вредных организмов: эпизодический, хронический (подчеркнуть)

Фаза развития очага вредных организмов: начальная, нарастания численности, собственно вспышка, кризис (почеркнуть)

Насаждение с нарушенной биологической устойчивостью, утратило свои защитные функции, вследствие негативного воздействия промышленными выбросами предприятий г. Братска (БрАЗ, БЛПК, ТЭЦ, завод ферросплавов) с 1976 г. различной степени и распространения стволовых гнилей, в основном вызванных возбудителем сосновой губки. Признаки повреждения - ажурность крон, разреженность и однобокость, суховершинность. Заселено стволовыми вредителями, степень заселения слабая. На стволах в комлевой и срединной части имеются сухобочины и прорости от 0,5м до 2,0м, плодовые тела. Текущий отпад -9%, общий отпад - 33%, бурелом, СКС - 2,69.

С целью ликвидации очагов стволовых вредителей и болезней леса, улучшения санитарного и противопожарного состояния, рационального использования древесины с учетом подлежащих рубке деревьев, рекомендуется проведение ССР в соответствии с ведомостями перечета деревьев и заключения

Исполнитель работ по проведению лесопатологического обследования:

ФИО Безлик О.А.

Подпись \_\_\_\_\_

Дата составления документа 03.11.2017 г.

Телефон \_\_\_\_\_

89246116313



## ВЕДОМОСТЬ ПЕРЕЧЕТА ДЕРЕВЬЕВ

Порода: сосна

Ступени толщины, см	Количество деревьев по категориям состояния, шт																Всего деревьев по ступеням толщины	
	I	II	III	IV		V		VI			Ветровал, бурелом			аварийные деревья			шт.	в т.ч. подлеж ат рубке
				НЗ	З	НЗ	З	НЗ	З	О	НЗ	З	О	НЗ	З	О		
1	2	3	4	5	6	7	8	9	10	11	12	13	14	15	16	17	18	19
32	1	1	0	1	0	0	0	0	0	0	0	0	0	0	0	0	3	33
36	2	0	2	0	0	0	0	0	0	1	0	0	0	0	0	0	5	20
40	1	1	0	0	0	0	0	0	0	0	0	0	0	0	0	0	2	0
44	0	0	0	0	0	0	0	0	0	0	0	0	0	0	0	0	0	0
48	0	0	0	0	0	0	0	0	0	0	0	0	0	0	0	0	0	0
52	0	0	0	0	0	0	0	0	0	0	0	0	0	0	0	0	0	0
56	0	0	0	0	0	0	0	0	0	0	0	0	0	0	0	0	0	0
60	0	0	0	0	0	0	0	0	0	0	0	0	0	0	0	0	0	0
Итого деревьев,	4	2	2	1	0	0	0	0	0	1	0	0	0	0	0	0	10	20
%	40	20	20	10	0	0	0	0	0	10	0	0	0	0	0	0	100	20

Порода: Лиственница

Ступени толщины, см	Количество деревьев по категориям состояния, шт																Всего деревьев по ступеням толщины	
	I	II	III	IV		V		VI			Ветровал, бурелом			аварийные деревья			шт.	в т.ч. подлеж ат рубке
				НЗ	З	НЗ	З	НЗ	З	О	НЗ	З	О	НЗ	З	О		
1	2	3	4	5	6	7	8	9	10	11	12	13	14	15	16	17	18	19
32	9	4	0	0	0	0	0	2	0	1	0	0	0	0	0	0	16	19
36	5	6	0	0	0	0	0	1	1	1	0	1	1	0	0	0	16	31
40	7	4	2	0	0	0	0	1	0	2	0	1	1	0	0	0	18	28
44	3	1	3	4	0	0	0	2	0	1	0	0	1	0	0	0	15	53
48	1	2	1	1	0	0	0	0	0	0	0	0	1	0	0	0	6	33
52	0	0	0	0	0	0	0	0	0	0	0	0	0	0	0	0	0	0
Итого деревьев,	25	17	6	5	0	0	0	6	1	5	0	2	4	0	0	0	71	32
%	35	24	9	7	0	0	0	8	1	7	0	3	6	0	0	0	100	32

Порода: Итого по выделу

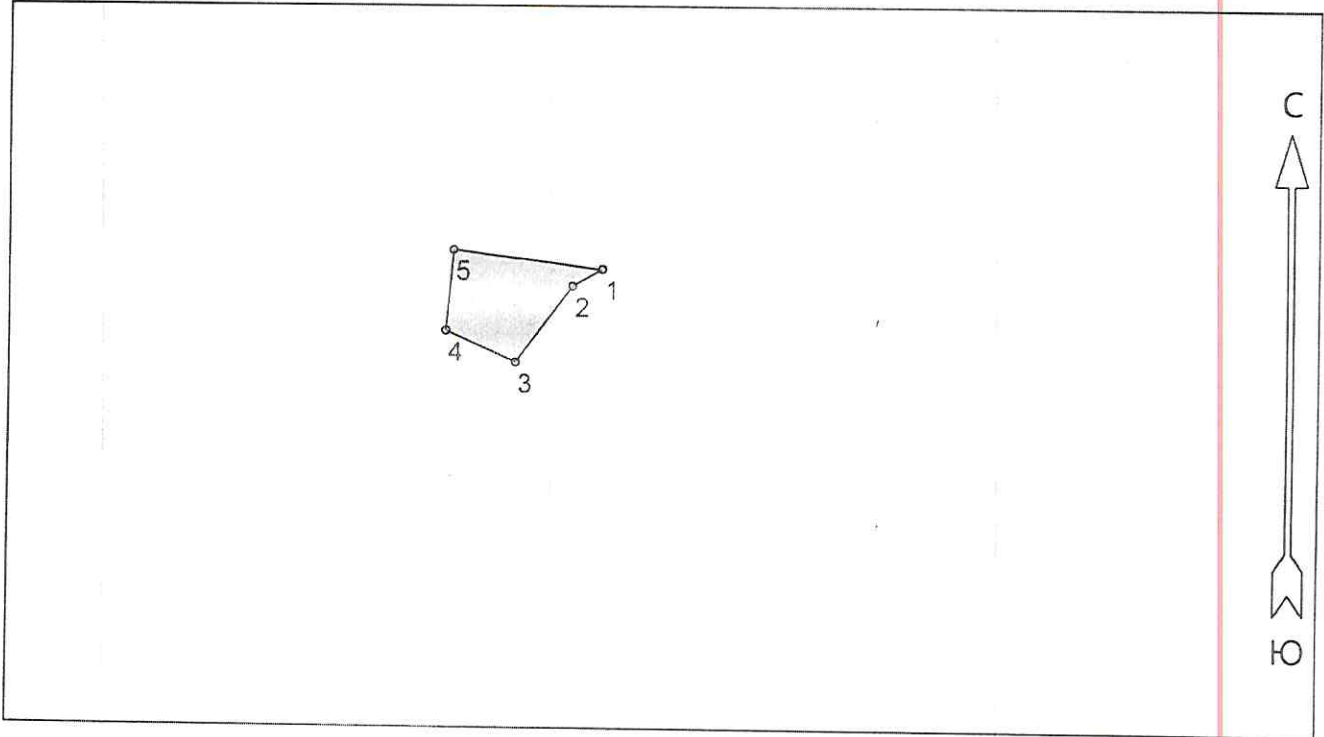
Ступени толщины, см	Количество деревьев по категориям состояния, шт																Всего деревьев по ступеням толщины	
	I	II	III	IV		V		VI			Ветровал, бурелом			аварийные деревья			шт.	в т.ч. подлеж ат рубке
				НЗ	З	НЗ	З	НЗ	З	О	НЗ	З	О	НЗ	З	О		
1	2	3	4	5	6	7	8	9	10	11	12	13	14	15	16	17	18	19
8	0	0	0	0	0	0	0	0	0	0	0	0	0	0	0	0	0	0
12	0	0	0	0	0	0	0	0	0	0	0	0	0	0	0	0	0	0
16	0	0	0	0	0	0	0	0	0	0	0	0	0	0	0	0	0	0
20	0	0	0	0	0	0	0	0	0	0	0	0	0	0	0	0	0	0
24	0	0	0	0	0	0	0	0	0	0	0	0	0	0	0	0	0	0
28	0	0	0	0	0	0	0	0	0	0	0	0	0	0	0	0	0	0
32	10	5	0	1	0	0	0	2	0	1	0	0	0	0	0	0	19	21
36	7	6	2	0	0	0	0	1	1	2	0	1	1	0	0	0	21	28
40	8	5	2	0	0	0	0	1	0	2	0	1	1	0	0	0	20	25
44	3	1	3	4	0	0	0	2	0	1	0	0	1	0	0	0	15	53
48	1	2	1	1	0	0	0	0	0	0	0	0	1	0	0	0	6	33
68	0	0	0	0	0	0	0	0	0	0	0	0	0	0	0	0	0	0
72	0	0	0	0	0	0	0	0	0	0	0	0	0	0	0	0	0	0
76	0	0	0	0	0	0	0	0	0	0	0	0	0	0	0	0	0	0
80	0	0	0	0	0	0	0	0	0	0	0	0	0	0	0	0	0	0
84	0	0	0	0	0	0	0	0	0	0	0	0	0	0	0	0	0	0
88	0	0	0	0	0	0	0	0	0	0	0	0	0	0	0	0	0	0
Итого деревьев,	29	19	8	6	0	0	0	6	1	6	0	2	4	0	0	0	81	31
%	36	23	10	8	0	0	0	7	1	8	0	2	5	0	0	0	100	31

Примечание: НЗ-незаселенное, З-заселенное, О-отработано вредителями.



Абрис участка  
ТО МЛК Иркутской области по Братскому лесничеству  
Братское участковое лесничество Левобережная дача  
кв.18 выдел 17,18

М 1 : 10000



№ выдела	Ленты (круговые площадки) перечёта				
	№ ленты (площадки)	Длина, м	Ширина, м	Радиус, м	Площадь, га
17	1	сплошной	перечет		0,9
18	2	сплошной	перечет		1,0

Номера точек	Координаты		Румбы линий	Длина, м
	Широта	Долгота		
1 - 2	56° 21' 03.106"	101° 42' 51.327"	ЮЗ 60°	47
2 - 3	56° 21' 02.346"	101° 42' 48.952"	ЮЗ 37°	130
3 - 4	56° 20' 58.988"	101° 42' 44.386"	СЗ 66°	104
4 - 5	56° 21' 00.356"	101° 42' 38.84"	СВ 5°	110
5 - 1	56° 21' 03.9"	101° 42' 39.4"	ЮВ 83°	205

Условные обозначения	
площадь отвода	_____

Исполнитель работ по проведению лесопатологического обследования:

ФИО Безлик О.А. \_\_\_\_\_ Подпись \_\_\_\_\_

Дата составления документа 03.11.2017 Телефон 89246116313 \_\_\_\_\_