

УТВЕРЖДАЮ:

Должность зам министра
Ф.И.О. Ищурков КВ
Дата 02.11.17

АКТ
лесопатологического обследования № 62-02-58/17
лесных насаждений Балаганского лесничества (лесопарка)
Иркутской области (субъект Российской Федерации)

Способ лесопатологического обследования: 1. Визуальный

2. Инструментальный

Место проведения:

Участковое лесничество	Урочище (дача)	Квартал (кварталы)	Выдел (выделы)	Площадь, га
Балаганское	Северная	201	1	5,6
Балаганское	Северная	201	2	6,0

Лесопатологическое обследование проведено на общей площади 11,6 га.

2. Инструментальное обследование лесного участка.

2.1. Фактическая таксационная характеристика лесного насаждения соответствует (не соответствует) (нужное подчеркнуть) таксационному описанию в кв.201 выд.1,2. Причины несоответствия:

Давность лесоустройства, ошибки при таксации насаждения.

Ведомость лесных участков с выявленными несоответствиями таксационным описаниям приведена в приложении 1 к Акту.

2.2. Состояние насаждений: с нарушенной устойчивостью
с утраченной устойчивостью

причины повреждения: : Болезни леса, стволовые вредители, ветровал, бурелом, морзобой, низовой пожар.

Заселено (отработано) стволовыми вредителями

Вид вредителя	Порода	Встречаемость (% заселенных деревьев)	Степень заселения лесного насаждения (слабая, средняя, сильная)
Сосновый усач	С	20	слабая

Повреждено огнем:

Вид пожара	Порода	Состояние корневых лап		Состояние коневой шейки		Подсушивание луба	
		процент поврежденных огнем корней	процент деревьев с данным повреждением	ожог корневой шейки по окружности (1/4; 2/4; 3/4; более 3/4)	процент деревьев с данным повреждением	по окружности (1/4; 2/4; 3/4; более 3/4)	процент деревьев с данным повреждением
низовой, устойчивой 4-10 летней давн.	С, ОС	10	15	3/4	10	1/4	15

Поражено болезнями :

Вид болезни	Порода	Встречаемость (% пораженных деревьев)	Степень поражения лесного насаждения (слабая, средняя, сильная)
Сосновая губка	С	25	средняя
Трутовик ложный, осинный	ОС	25	средняя

2.3. Выборке подлежит: 100 % деревьев,

в том числе:

Кв. 201 выд.1ослабленных % (причины назначения) _____сильно ослабленных % (причины назначения) _____усыхающих 14 % (причины назначения) дупла, плодовые тела, табачные сучьясвежего сухостоя 15 %в том числе: свежего ветровала %свежего бурелома %старого ветровала 10 %в том числе: старого бурелома %старого сухостоя 14 %аварийных %. Выборке подлежит: 100% деревьев,

в том числе:

Кв. 201 выд.2ослабленных % (причины назначения)сильно ослабленных % (причины назначения)усыхающих 15 % (причины назначения) дупла, плодовые тела, табачные сучьясвежего сухостоя 18 %в т.ч. свежего ветровала %свежего бурелома %старого ветровала 10 %в т.ч. старого бурелома %старого сухостоя 18 %

. Выборке подлежит: 100% деревьев,
в том числе:

2.4. Полнота лесного насаждений после уборки деревьев, подлежащих рубке, составит:
кв.201 вид. 1 - 0,28; кв.201 вид. 2 - 0,27;

Критическая полнота для данной категории лесных насаждений составляет 0,3.

ЗАКЛЮЧЕНИЕ

С целью предотвращения негативных процессов или снижения ущерба от их воздействия назначено:

Участковое лесничество	Урочище (дача)	Квартал	Выдел	Площадь выдела, га	Вид мероприятия	Площадь мероприятия, га	Порода	Запас на выдел куб.м	Крайние сроки проведения
Балаганское	Северная	201	1	22,0	ССР	5,6	С	1568	2017
Балаганское	Северная	201	2	75,0	ССР	6,0	ОС	1560	2017

Ведомость перечета деревьев, назначенных в рубку, и абрис лесного участка прилагаются (приложение 2 и 3 к Акту).

Меры по обеспечению возобновления: кв.201 вид.1 создание лесных культур комбинированным способом; кв.201 вид.2 создание лесных культур

Мероприятия, необходимые для предупреждения повреждения или поражения смежных насаждений:
В прилегающих насаждениях рекомендуется проводить текущие лесопатологические обследования

Сведения для расчета степени повреждения:

год образования старого сухостоя 2010;

основная причина повреждения древесины Болезни леса

Дата проведения обследований 07.08.2017

Исполнитель работ по проведению лесопатологического обследования:

ФИО Данилина Н.И.

Подпись

Данилина

Приложение 1
к акту лесопатологического обследования

Ведомость лесных участков с выявленными несоответствиями таксационным описаниям

Источник данных	Год проведения лесосурьеза	Номер квартала	Номер выдела	Площадь выдела, га	Целевое назначение лесов	Категория защитных лесов	Площадь лесопатологического выдела, га	выдела, га	Таксационная характеристика										Заложено пробных площадей		
									состав	порода	возраст, лет	средняя высота, м	средний диаметр, см	тип леса	тип условий произрастания	полнота	бонитет	Запас, куб. м/га	количество, шт	общая площадь, га	
ТО	1987	201	1	22,0	экс		1	5,6	7С2ОС1Б	С	75	21	32	ртос		0,7	2	280		1	0,7
Ф	2017								8С2ОС	ОС Б	75 75	21 19	28 18	ртос		0,6	2	280			
ТО	1987	201	2	75,0	экс		1	6,0	8ОС1Б1С	ОС Б С	85 85 85	23 20 23	32 20 36	ртос		0,8	3	270		1	0,6
Ф	2017								8ОС2С	ОС С	110 160	22 24	26 28	ртос		0,7	3	260			

Примечание:

ТО- таксационные описания
Ф- фактическая характеристика лесного насаждения

Исполнитель работ по проведению лесопатологического обследования:

ФИО Данилина Н.И.

Подпись

Данилин

Результаты проведения лесопатологического обследования лесных насаждений за август 2017г.

Субъект Российской Федерации: Иркутская область Лесничество (лесопарк) Балаганское
 Участковое лесничество Балаганское Дача Северная

1	2	3	4	5	6	7	Таксационная характеристика лесного насаждения								распределение деревьев по категориям состояния, % от запаса										29	30	31	32	Назначенные мероприятия					
							8	9	10	11	12	13	14	15	16	17	18	19	20	21	22	23	24	25					26	27	28	33	34	
Номер квартала	Номер выдела	Площадь выдела, га	Лесное назначение лесов	Категория защитных лесов	Номер лесопатологического выдела	Площадь лесопатологического выдела, га	состав	порода	возраст	средняя высота, м	средний диаметр, см	тип леса	полнота	бонитет	запас, км ³ га	Число деревьев на пробе, шт.	без признаков ослабления	ослабленные	сильно ослабленные	усыхающие	свежий сухостой	старый сухостой	свежий ветровал	старый ветровал	свежий бумелом	старый бумелом	аварийные деревья	Признаки поврежденя деревьев	Доля поврежденных деревьев, %	Причины ослабления поврежденя	Подлежит рубки, %	вид	площадь, га	
201	1	22,0	экс		1	5,6						ртос	0,6*	2	280	100	15	16	16	13	16	11						801 831 610 206 305	25 15 10 5 10	358 821 869	53	ССР	5,6	100
итого по выделу																145	14	15	17	14	15	11						801 831 206 305	25 15 5 10			54		100
																137	14	13	12	16	17	9						801 831 206 305	10 821 10 10			61		100
201	2	75,0	экс		1	6,0						ртос	0,7*	3	260*	58	10	15	14	13	17	12						801 831 610 206 305	25 15 5 10 5	352 344 821 869	61	ССР	6,0	100
итого по выделу																195	13	13	13	15	17	10						801 831 206 305	25 15 10 5			61		100

Показатели, не соответствующие таксационному описанию отмечаются "**".

Исполнитель работ по проведению лесопатологического обследования:

Подпись *Данилин*

ФИО Данилина Н.И.

Дата составления документа 20.08.2017г. Телефон 89641202532

коды причин и признаки ослабления, повреждения:

- 352 губка сосновая 801 - наличие плодовых тел на стволе
- 355 труговик настоящий 831 наличие дупел, табачных сучьев
- 821- ветровал 206-обрызг корней
- 344- заселен-черный сосновый усач 610 - поселение стволовых
- 869- уст.низовой пожар 4-10 летней 305-ожог корней

Ведомость перечета деревьев назначенных в рубку

ВРЕМЕННАЯ ПРОБНАЯ ПЛОЩАДЬ №1

Субъект Российской Федерации Иркутская область

Лесничество (лесопарк) Балаганское Квартал 201 Выдел 1

Площадь 5,6 га,

Номер очага вредных организмов _____ Размер пробной площади 0,7 га.

Таксационная характеристика:

тип леса рлос состав 8С2ОС возраст 160 бонитет 2

полнота 0,6 запас на га 280 возобновление 10С:15 лет:1,5м:1,5т.шт/га

Время и причина ослабления лесного насаждения: Болезни леса

Тип очага вредных организмов: эпизодический, хронический (подчеркнуть)

Фаза развития очага вредных организмов: начальная, нарастания численности.
собственно вспышка, кризис

(почеркнуть)

Состояние лесного насаждения, намечаемые мероприятия:

Насаждение с нарушенной биологической устойчивостью, утратило свои защитные функции, Насаждение пройдено низовым устойчивым пожаром прошлых лет. Высота нагара до 4м, прогар стволов, ожог корневой шейки. Насаждение подвержено ветровалу, бурелому. Поражение болезнями леса, степень повреждения средняя, на стволах имеются плодовые тела грибов, кроны сильно ажурные. Сосна перестойная, повреждена губкой сосновой, пройдена пожаром прошлых лет. СКС 3,48. Высота нагара до 4м, прогар стволов, корневой шейки. Осина перестойная, повреждена трутовиком ложным, осиновым, пройдена пожаром прошлых лет. СКС 3,59. Итого по выделу: текущий отпад состав. 29%, общий отпад 54%. Ст. сухостой 14%, ст. ветровал 11%. СКС -3,50

В целях предотвращения и уменьшения выхода деловой древесины и распространения очагов вредителей и болезней леса в эксплуатационных лесах рекомендуется проведение ССР в соответствии с ведомостями перечета деревьев и заключения.

Исполнитель работ по проведению лесопатологического обследования:

ФИО Данилина Н.И.

Подпись



Дата составления документа 20.08.2017г.

Телефон 89641202532

ВЕДОМОСТЬ ПЕРЕЧЕТА ДЕРЕВЬЕВ

Порода: сосна

Ступени толщины	Количество деревьев по категориям состояния, шт																Всего деревьев по ступеням толщины	
	I	II	III	IV		V		VI			Ветровал, бурелом			аварийные деревья			шт.	В т.ч. подлежа т рубке
				НЗ	З	НЗ	З	НЗ	З	О	НЗ	З	О	НЗ	З	О		
1	2	3	4	5	6	7	8	9	10	11	12	13	14	15	16	17	18	19
28	0	0	0	0	0	0	0	0	0	0	0	0	0	0	0	0	0	0
32	0	0	0	0	0	0	0	0	0	0	0	0	0	0	0	0	0	0
36	5	6	6	3	0	5	3	0	0	5	0	0	5	0	0	0	38	55
40	7	7	6	3	2	3	1	0	0	7	0	0	4	0	0	0	40	50
44	2	3	3	2	1	0	2	0	0	2	0	0	1	0	0	0	16	50
48	1	0	1	0	1	1	1	0	0	0	0	0	1	0	0	0	6	67
52	0	0	0	0	0	0	0	0	0	0	0	0	0	0	0	0	0	0
Итого деревьев	15	16	16	8	4	9	7	0	0	14	0	0	11	0	0	0	100	53
%	15	16	16	8	4	9	7	0	0	14	0	0	11	0	0	0	100	53

Порода: Лиственница

Ступени толщины	Количество деревьев по категориям состояния, шт																Всего деревьев по ступеням толщины	
	I	II	III	IV		V		VI			ветровал, бурелом			аварийные деревья			шт.	В т.ч. подлежа т рубке
				НЗ	З	НЗ	З	НЗ	З	О	НЗ	З	О	НЗ	З	О		
1	2	3	4	5	6	7	8	9	10	11	12	13	14	15	16	17	18	19
Итого деревьев	0	0	0	0	0	0	0	0	0	0	0	0	0	0	0	0	0	0
%	0	0	0	0	0	0	0	0	0	0	0	0	0	0	0	0	0	0

Порода: Береза

Ступени толщины	Количество деревьев по категориям состояния, шт																Всего деревьев по ступеням толщины	
	I	II	III	IV		V		VI			ветровал, бурелом			аварийные деревья			шт.	В т.ч. подлежа т рубке
				НЗ	З	НЗ	З	НЗ	З	О	НЗ	З	О	НЗ	З	О		
1	2	3	4	5	6	7	8	9	10	11	12	13	14	15	16	17	18	19
Итого деревьев	0	0	0	0	0	0	0	0	0	0	0	0	0	0	0	0	0	0
%	0	0	0	0	0	0	0	0	0	0	0	0	0	0	0	0	0	0

Порода: Осина

Ступени толщины, см	Количество деревьев по категориям состояния, шт																Всего деревьев по ступеням толщины	
	I	II	III	IV		V		VI			ветровал, бурелом			аварийные деревья			шт.	В т.ч. подл ежат рубке, %
				НЗ	З	НЗ	З	НЗ	З	О	НЗ	З	О	НЗ	З	О		
1	2	3	4	5	6	7	8	9	10	11	12	13	14	15	16	17	18	19
20	0	0	0	0	0	0	0	0	0	0	0	0	0	0	0	0	0	0
24	1	2	3	1	0	2	0	0	0	2	0	0	1	0	0	0	12	50
28	3	3	2	2	0	3	0	0	0	3	0	0	2	0	0	0	18	56
32	1	1	4	5	0	1	0	0	0	2	0	0	1	0	0	0	15	60
Итого деревьев	5	6	9	8	0	6	0	0	0	7	0	0	4	0	0	0	45	56
%	11	13	20	18	0	13	0	0	0	16	0	0	9	0	0	0	100	56

Порода: Пихта

Ступени толщины, см	Количество деревьев по категориям состояния, шт																Всего деревьев по ступеням толщины	
	I	II	III	IV		V		VI			ветровал, бурелом			аварийные деревья			шт.	В т.ч. подл ежат рубке, %
				НЗ	З	НЗ	З	НЗ	З	О	НЗ	З	О	НЗ	З	О		
1	2	3	4	5	6	7	8	9	10	11	12	13	14	15	16	17	18	19
Итого деревьев	0	0	0	0	0	0	0	0	0	0	0	0	0	0	0	0	0	0
%	0	0	0	0	0	0	0	0	0	0	0	0	0	0	0	0	0	0

Порода: Ель

Ступени толщины,	Количество деревьев по категориям состояния, шт	Всего деревьев по ступеням толщины

см	I	II	III	IV		V		VI			ветровал, бурелом			аварийные деревья			шт.	в т.ч. подл ежат рубке, %
				НЗ	З	НЗ	З	НЗ	З	О	НЗ	З	О	НЗ	З	О		
1	2	3	4	5	6	7	8	9	10	11	12	13	14	15	16	17	18	19
Итого деревьев,	0	0	0	0	0	0	0	0	0	0	0	0	0	0	0	0	0	0
%	0	0	0	0	0	0	0	0	0	0	0	0	0	0	0	0	0	0

Порода: Кедр

Ступени толщины, см	Количество деревьев по категориям состояния, шт																Всего деревьев по ступеням	
	I	II	III	IV		V		VI			ветровал, бурелом			аварийные деревья			шт.	в т.ч. подл ежат рубке, %
1	2	3	4	5	6	7	8	9	10	11	12	13	14	15	16	17	18	19
Итого деревьев,	0	0	0	0	0	0	0	0	0	0	0	0	0	0	0	0	0	0
%	0	0	0	0	0	0	0	0	0	0	0	0	0	0	0	0	0	0

Порода: Итого по выделу

Ступени толщины	Количество деревьев по категориям состояния, шт																Всего деревьев по ступеням	
	I	II	III	IV		V		VI			ветровал, бурелом			аварийные деревья			шт.	в т.ч. подлежа т рубке
1	2	3	4	5	6	7	8	9	10	11	12	13	14	15	16	17	18	19
16	0	0	0	0	0	0	0	0	0	0	0	0	0	0	0	0	0	0
20	0	0	0	0	0	0	0	0	0	0	0	0	0	0	0	0	0	0
24	1	2	3	1	0	2	0	0	0	2	0	0	1	0	0	0	12	50
28	3	3	2	2	0	3	0	0	0	3	0	0	2	0	0	0	18	56
32	1	1	4	5	0	1	0	0	0	2	0	0	1	0	0	0	15	60
36	5	6	6	3	0	5	3	0	0	5	0	0	5	0	0	0	38	55
40	7	7	6	3	2	3	1	0	0	7	0	0	4	0	0	0	40	50
44	2	3	3	2	1	0	2	0	0	2	0	0	1	0	0	0	16	50
48	1	0	1	0	1	1	1	0	0	0	0	0	1	0	0	0	6	67
52	0	0	0	0	0	0	0	0	0	0	0	0	0	0	0	0	0	0
Итого деревьев	20	22	25	16	4	15	7	0	0	21	0	0	15	0	0	0	145	54
%	15	15	17	11	3	10	5	0	0	14	0	0	10	0	0	0	100	53

Примечание: НЗ-незаселенное, З-заселенное, О-отработано вредителями.

Ведомость перечета деревьев назначенных в рубку

ВРЕМЕННАЯ ПРОБНАЯ ПЛОЩАДЬ №2

Субъект Российской Федерации Иркутская область
Лесничество (лесопарк) Балаганское Квартал 201 Выдел 2

Площадь 6 га,

Номер очага вредных организмов _____ Размер пробной площади 0,6 га.

Таксационная характеристика:

тип леса ртос состав 8ОС2С возраст 110 бонитет 3

полнота 0,7 запас на га 260 возобновление : нет

Время и причина ослабления лесного насаждения: Болезни леса

Тип очага вредных организмов: эпизодический, хронический (подчеркнуть)

Фаза развития очага вредных организмов: начальная, нарастания численности,
(подчеркнуть) собственно вспышка, кризис

Состояние лесного насаждения, намечаемые мероприятия:

Насаждение с нарушенной биологической устойчивостью, утратило свои защитные функции, Насаждение пройдено низовым устойчивым пожаром прошлых лет. Высота нагара до 4м, прогар стволов, ожог корневой шейки. Насаждение подвержено ветровалу, бурелому. Поражение болезнями леса, степень повреждения средняя, на стволах имеются плодовые тела грибов, кроны сильно ажурные. Осина перестойная, повреждена трутовиком осиновым, ложным, пройдена пожаром прошлых лет. СКС 3,65. Высота нагара до 4м, прогар стволов, корневой шейки. Сосна перестойная, повреждена губкой сосновой, пройдена пожаром прошлых лет. СКС 3,74. Итого по выделу: текущий отпад состав. 32%, общий отпад 61%. Ст. сухой 19%, ст. ветровал 10%. СКС -3,67

В целях предотвращения и уменьшения выхода деловой древесины и распространения очагов вредителей и болезней леса в эксплуатационных лесах рекомендуется проведение ССР в соответствии с ведомостями перечета деревьев и заключения.

Исполнитель работ по проведению лесопатологического обследования:

ФИО Данилина Н.И. Подпись 

Дата составления документа 20.08.2017г. Телефон 89641202532

см	I	II	III	IV		V		VI			ветровал, былолом			аварийные деревья			шт.	в т.ч. подл ежат рубке, %
				НЗ	З	НЗ	З	НЗ	З	О	НЗ	З	О	НЗ	З	О		
1	2	3	4	5	6	7	8	9	10	11	12	13	14	15	16	17	18	19
Итого деревьев,	0	0	0	0	0	0	0	0	0	0	0	0	0	0	0	0	0	0
%	0	0	0	0	0	0	0	0	0	0	0	0	0	0	0	0	0	0

Порода: Кедр

Ступени толщины, см	Количество деревьев по категориям состояния, шт																всего деревьев по ступеням толщины	
	I	II	III	IV		V		VI			ветровал, былолом			аварийные деревья			шт.	в т.ч. подл ежат рубке, %
1	2	3	4	5	6	7	8	9	10	11	12	13	14	15	16	17	18	19
Итого деревьев,	0	0	0	0	0	0	0	0	0	0	0	0	0	0	0	0	0	0
%	0	0	0	0	0	0	0	0	0	0	0	0	0	0	0	0	0	0

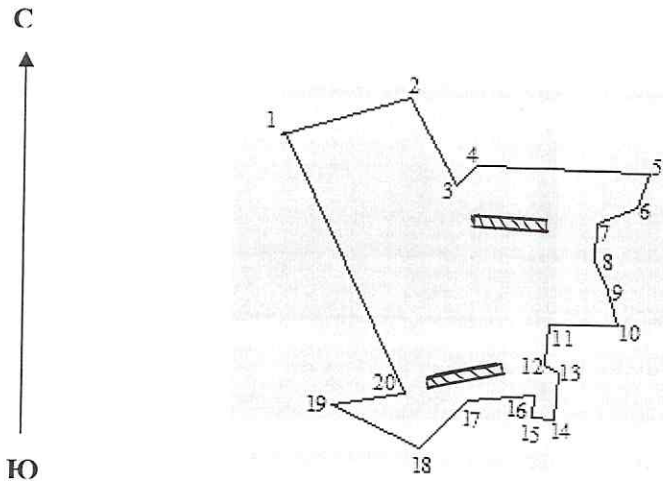
Порода: Итого по выделу

Ступени толщины	Количество деревьев по категориям состояния, шт																Всего деревьев по ступеням	
	I	II	III	IV		V		VI			ветровал, былолом			аварийные деревья			шт.	в т.ч. подлеж ат рубке
1	2	3	4	5	6	7	8	9	10	11	12	13	14	15	16	17	18	19
16	0	0	0	0	0	0	0	0	0	0	0	0	0	0	0	0	0	0
20	0	0	0	0	0	0	0	0	0	0	0	0	0	0	0	0	0	0
24	7	9	5	4	0	11	2	0	0	8	0	0	6	0	0	0	52	60
28	9	11	11	8	2	9	1	0	0	15	0	0	7	0	0	0	73	58
32	9	7	9	13	1	10	2	0	0	13	0	0	6	0	0	0	70	65
36	0	0	0	0	0	0	0	0	0	0	0	0	0	0	0	0	0	0
40	0	0	0	0	0	0	0	0	0	0	0	0	0	0	0	0	0	0
Итого деревьев	25	27	25	25	3	30	5	0	0	36	0	0	19	0	0	0	195	61
%	12	14	13	13	2	15	3	0	0	18	0	0	10	0	0	0	100	61

Примечание: НЗ-незаселеное, З-заселенное, О-отработано вредителями.

Абрис участка

ТО МЛК Иркутской области по Балаганскому лесничеству,
Балаганское уч. лесничество, Северная дача
кв. 201 в.1,2 пл. 11,6га
Масштаб 1:10000



Номера точек	Координаты	Румбы ЛИНИЙ	Длина, м
1-2	N54°43.060 E102°39,055	СВ-74	179
2-3	N54°43,138 E102°39,301	ЮВ-29	129
3-4	N54°43,078 E102°39,260	СВ-46	38
4-5	N54°43,085 E102°39,341	ЮВ-88	229
5-6	N54°43,096 E102°39,506	ЮЗ-22	49
6-7	N54°43,064 E102°39,452	ЮЗ-68	56
7-8	N54°43,049 E102°39,393	ЮЗ-2	51
8-9	N54°43,030 E102°39,437	ЮВ-29	33
9-10	N54°42,995 E102°39,455	ЮВ-16	56
10-11	N54°42,967 E102°39,437	З-90	91
11-12	N54°42,968 E102°39,286	ЮЗ-5	52
12-13	N54°42,913 E102°39,270	ЮВ-63	22
13-14	N54°42,901 E102°39,317	ЮЗ-5	61
14-15	N54°42,848 E102°39,299	СЗ-85	30
15-16	N54°42,892 E102°39,158	СВ-6	29
16-17	N54°42,894 E102°39,203	ЮЗ-84	88
17-18	N54°42,872 E102°39,084	ЮЗ-45	90
18-19	N54°42,841 E102°38,974	СЗ-65	131
19-20	N54°42,857 E102°38,827	СВ-80	99
20-1	N54°42,868 E102°38,967	СЗ-26	377

№ выдела	ленты (круговой площадки) перечета				
	№ ленты (площадки)	длина, м	ширина, м	радиус, м	площадь, га
1	1	350	20		0,7
2	2	300	20		0,6

Условные обозначения:

 площадь отвода

Исполнитель работ по проведению лесопатологического обследования:

Данилина Н.И.

Данилина Н.И.

20.08. 2017 года

Телефон 89641202532