

Приложение 2
к приказу Минприроды России
от 16.09.2016 N 480
Форма

УТВЕРЖДАЮ:
Министр Природных ресурсов
Забайкальского края.
А.И.Волков.
«21» 03 2018г.



Акт
лесопатологического обследования № 432

лесных насаждений Могочинского лесничества (лесопарка)
Забайкальского края (субъект Российской Федерации)

Способ лесопатологического обследования: 1. Визуальный
2. Инструментальный

Место проведения

Участковое лесничество	Урочище (дача)	Квартал (кварталы)	Выдел (выделы)	Площадь, га
Могочинское		415	10	38

Лесопатологическое обследование проведено на общей площади 38 га.

2. Инструментальное обследование лесного участка.

2.1. Фактическая таксационная характеристика лесного насаждения соответствует таксационному описанию. Причины несоответствия:

Ведомость лесных участков с выявленными несоответствиями таксационным описаниям приведена в приложении 1 к данному Акту.

2.2. Состояние насаждений: с утраченной устойчивостью.

Причины повреждения: Лесной пожар 2017 года

Заселено (отработано) стволовыми вредителями:

Вид вредителя	Порода	Встречаемость (% заселенных деревьев)	Степень заселения лесного насаждения (слабая, средняя, сильная)
Черный сосновый усач	б	20,00	СЛАБАЯ

Повреждено огнем:

Вид пожара	Порода	Состояние корневых лап		Состояние корневой шейки		Подсушивание луба	
		процент поврежденных огнем корней	процент деревьев с данным повреждением	ожог корневой шейки по окружности (1/4; 2/4; 3/4; более 3/4)	процент деревьев с данным повреждением	по окружности (1/4; 2/4; 3/4; более 3/4)	процент деревьев с данным повреждением
Устойчивый низовой пожар 1-3 летней давности средней интенсивности	б	50	50	>3/4	30	2/4	70

Поражено болезнями:

Вид болезни	Порода	Встречаемость (% пораженных деревьев)	Степень заселения лесного насаждения (слабая, средняя, сильная)
<i>нет</i>			

2.3. Выборке подлежит 73 % деревьев (по запасу)

в том числе:

ослабленных _____ % (причины назначения) _____ ;
 сильно ослабленных _____ % (причины назначения) _____ ;
 усыхающих 48 % (причины назначения) _____ ;
 ветровал, бурелом _____ %
 свежего сухостоя 25 %
 свежего ветровала _____ %
 свежего бурелома _____ %
 старого ветровала _____ %
 старого бурелома _____ %
 старого сухостоя 1 %
 аварийных _____ %

2.4. Полнота лесного насаждения после уборки деревьев, подлежащих рубке, составит 0,22

Критическая полнота для данной категории лесных насаждений составляет 0,30

ЗАКЛЮЧЕНИЕ

С целью предотвращения негативных процессов или снижения ущерба от их воздействия назначено:

Участковое лесничество	Урочище (дача)	Квартал	Выдел	Площадь выдела, га	Вид мероприятия	Площадь мероприятия, га	Порода	Выбираемый запас на выдел, куб. м	Крайние сроки проведения
Могочинское		415	10	38	ССР	43	б	3788	2018 год

Ведомость перечета деревьев, назначенных в рубку, и абрис лесного участка прилагаются (приложение 2 и 3 к данному акту).

Меры по обеспечению возобновления: Естественное зарастивание.

Мероприятия, необходимые для предупреждения повреждения или поражения смежных насаждений: своевременное проведение проецируемых мероприятий, надзор за санитарным и лесопатологическим состоянием. **Рубке не подлежат жизнеспособные насаждения**

Сведения для расчета степени повреждения:

год образования старого сухостоя _____;

основная причина повреждения древесины Лесной пожар 2017 г. _____;

Дата проведения обследования 20.08.2017

Исполнитель работ по проведению лесопатологического обследования:

Шильников В.А. 

Ведомость лесных участков с выявленными несоответствиями таксационным описаниям

Источник данных	Год проведения лесоустройства	Номер квартала	Номер выдела	Площадь выдела, га	Целевое назначение лесов	Категория защитных лесов	Номер лесопатологического выдела	Площадь лесопатологического выдела, га	Таксационная характеристика											Заложено пробных площадей		
									состав	порода	возраст, лет	средняя высота, м	средний диаметр, см	тип леса	тип условий место	прозрастания	полнота	бонитет	запас, куб. м/га	количество, шт.	общая площадь, га	
ТО	1998	415	10	38	эксплуатационные		1	38	763л	6	60	15	14	6аг	В-2	0,7	4	110	1	0,5		
Ф	1992	415	10	38	эксплуатационные		1	38	763л	6	60	15	14	6аг	В-2	0,6	4	62	1	0,5		

Примечание:

ТО - таксационные описания

Ф - фактическая характеристика лесного насаждения

Исполнитель работ по проведению лесопатологического обследования:

Шильников В.А. Протопопов 

Результаты проведения лесопатологического обследования лесных насаждений за

Субъект Российской Федерации: Забайкальский край. Лесничество (лесопарк): Карымский.
Участковое лесничество: Могочинское. Урочище (лесная дача):

1	2	3	4	5	6	7	Таксационная характеристика лесного насаждения								17	Распределение деревьев по категориям состояния, % от запаса										31	32	Назначенные мероприятия						
							8	9	10	11	12	13	14	15		16	18	19	20	21	22	23	24	25	26			27	28	29	30	33	34	
Номер квартала	Номер выдела	Площадь выдела, га	Целевое назначение лесов	Категория защитных лесов	Номер лесопатологического выдела	Площадь лесопатологического выдела, га	состав	порода	возраст	средняя высота, м	средний диаметр, см	тип леса	полнота	бонитет	запас, куб. м/га	Число деревьев на пробе, шт.	без признаков ослабления	ослабленные	сильно ослабленные	усыхающие	свежий сухостой	старый сухостой	свежий ветровал	старый ветровал	свежий бурелом	старый бурелом	аварийные деревья	Признаки повреждения деревьев	Доля поврежденных деревьев, %	Причина ослабления, повреждения	Подлежит рубке, %	вид	площадь, га	
415	10	38	эксплуатационные		1	38	л	б	60	15	14	бар	0,6	4	62	184	4	20	43	33								100	77		ССР	38		
																287																		

Показатели, не соответствующие таксационному описанию отмечаются "*".
Исполнитель работ по проведению лесопатологического обследования:

Шильников В.А. Протопопов *Обесен, Иван*

Дата составления документа: Телефон: 8(3022)92-70-40

20.03.18 г.

Ведомость перечета деревьев назначенных в рубку

ВРЕМЕННАЯ ПРОБНАЯ ПЛОЩАДЬ № 0

Субъект Российской Федерации: Забайкальский край.

Лесничество (лесопарк): Карымский (Могочинское) квартал: 415. выдел: 10.

Площадь 38 га

Номер очага вредных организмов

0 Размер пробной площади 1,4 га.

Таксационная характеристика:

тип леса баг состав 763л

полнота: 0,6; запас на га: 112 м³; возобновление: СЕВ

Время и причина ослабления лесного насаждения:

Лесной пожар 2017 года

Тип очага вредных организмов:

эпизодический, хронический (подчеркнуть)

Фаза развития очага вредных организмов:

начальная, нарастания численности, собственно

вспышка, кризис (подчеркнуть).

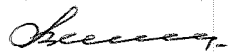
Состояние лесного насаждения, намечаемые мероприятия:

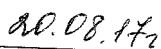
Хвоя серая, жёлтая, осыпание хвои, стволы деревьев частично заселены стволовыми вредителями

. Рекомендуется проведение сплошной санитарной рубки на площади 43 га.

Исполнитель работ по проведению лесопатологического обследования:

Шильников В.А.

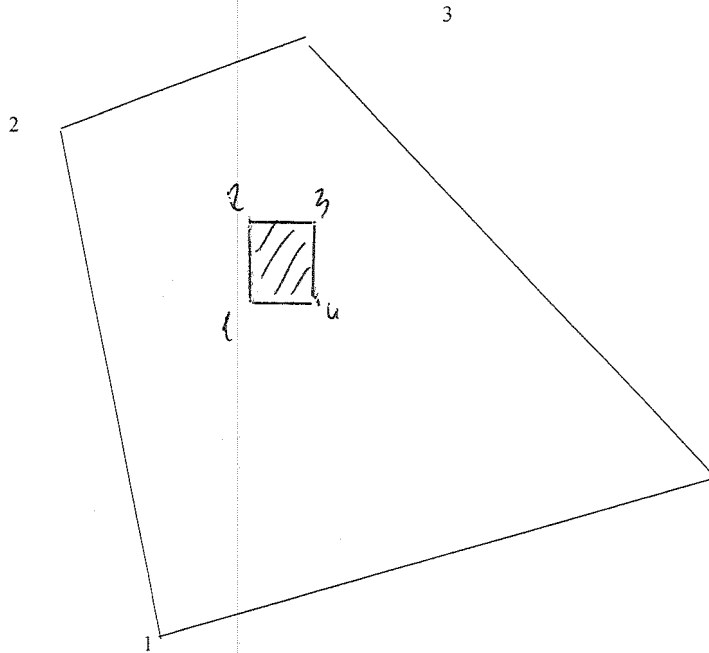




Приложение 3
к акту лесопатологического обследования № 1

Абрис участка

Масштаб: 1:10000

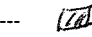
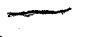



№ выдела	Ленты (круговой площадки) перече́та				
	№ ленты	Длина, м	Ширина, м	Радиус, м	Площадь, га
10	1	100	70		
	2	70	100		
	3	100	70		
	4	70	100		

итого 0,7

Номера точек	Координаты	Румбы линий	Длина, м
1-2	N 53° 09,965 E 118° 09,444	сз-4	852
2-3	N 53° 09,966 E 118° 09,523	св-61	325
3-4	N 53° 09,945 E 118° 09,510	юв-48	831
4-5	N 53° 09,924 E 118° 09,474	юз-72	724

Условные обозначения:

пробная пл --- 
 визиры ----- 
 границы выделов ----- 

Исполнитель работ по проведению лесопатологического обследования:

Шильников В.А. Протопопов 

Дата составления документа: Телефон: 8(3022)92-70-40 20.08.17г