


Приложение 2
к приказу Минприроды России
от 16.09.2016 № 480
Форма

УТВЕРЖДАЮ:
Министр природных ресурсов
Забайкальского края
А.И.Волков
« 26.10 » 2018 г.



АКТ
лесопатологического обследования № 380

лесных насаждений **Петровск-Забайкальское** лесничества (лесопарка)
Забайкальский край (субъект Российской Федерации)

Способ лесопатологического обследования: 1. Визуальный
2. Инструментальный

Место проведения

Участковое лесничество	Урочище (дача)	Квартал (кварталы)	Выдел (выделы)	Площадь, га
Новопавловское	-	35	23	5,5

Лесопатологическое обследование проведено на общей площади 5,5 га.

2. Инструментальное обследование лесного участка.*

2.1. Фактическая таксационная характеристика лесного насаждения соответствует (не соответствует) (нужное подчеркнуть) таксационному описанию. Причины несоответствия:

давность лесоустройства- 2004 года.

Ведомость лесных участков с выявленными несоответствиями таксационным описаниям приведена в приложении 1 к Акту.

2.2. Состояние насаждений: с нарушенной устойчивостью
с утраченной устойчивостью V

причины повреждения:

лесной пожар более 10 летней давности- верховой

заселено (отработано) стволовыми вредителями:

Вид вредителя	Порода	Встречаемость (% заселённых деревьев)	Степень заселения лесного насаждения (слабая, средняя, сильная)
-	-	-	-

Повреждено огнём:

Вид пожара	Порода	Состояние корневых лап		Состояние корневой шейки		Подсушивание луба	
		процент повреждён- ных огнём корней	процент деревьев с даным повреж- дением	ожог корневой шейки по окружности (1/4; 2/4;3/4;более 3/4)	процент деревьев с даным повреж- дением	по окружности (1/4; 2/4;3/4;более 3/4)	процент деревьев с даным повреж- дением
Низовой устойчивый высокой интенсивно сти	С	Более 3/4	50	более 3/4	50	Более 3/4	50
	Б	Более 3/4	50	более 3/4	50	Более 3/4	50

Поражено болезнями:

Вид болезни	Порода	Встречаемость (% поражённых деревьев)	Степень поражения лесного насаждения (слабая, средняя, сильная)
нет			

2.3. Выборке подлежит 100 % деревьев,

в том числе:

ослабленных _____ % (причины назначения) _____

сильно ослабленных _____ % (причины назначения) _____

усыхающих _____ % _____

свежего сухостоя _____ %,

в том числе: свежего ветровала _____ %

свежего бурелома _____ %

старого ветровала _____ %

в том числе: старого бурелома _____ %

старого сухостоя _____ 100 % (ожог корневой шейки более 3/4 окружности)

аварийных _____ %

1.4. Полнота лесного насаждения после уборки деревьев, подлежащих рубке, составит _____ 0_

Критическая полнота для данной категории лесных насаждений составляет _____ 0,3_

ЗАКЛЮЧЕНИЕ

С целью предотвращения негативных процессов или снижения ущерба от их воздействия назначено:

Участковое лесничество	Урочище (дача)	Квартал	Выдел	Площадь, выдела, га	Вид мероприятия	Площадь, мероприятия, га	Порода	Запас на выдел, кбм	Крайние сроки проведения
Новопавловское	-	35	23	5,5	УНД	5,5	Сосна	171,0	2017-2018

Ведомость перечета деревьев назначенных в рубку и абрис лесного участка прилагаются (приложение 2 и 3 к Акту)

Меры по обеспечению возобновления

лесные культуры

Мероприятия, необходимые для предупреждения повреждения или поражения смежных насаждений

проведение лесопатологического обследования

Сведения для расчёта понижающего коэффициента стоимости древесины:

год образования старого сухостоя _____ 2007_;

основная причина повреждения древесины _____

верховой пожар более 10 летней давности

Дата проведения обследований _____ 18 августа, 2017г. _____

Исполнитель работ по проведению лесопатологических обследований:

ФИО Потапова М.В. _____ Подпись _____ *Потапов*

Ведомость перечета деревьев назначенных в рубку

ВРЕМЕННАЯ ПРОБНАЯ ПЛОЩАДЬ № 1

Субъект Российской Федерации Забайкальский край
 Лесничество (лесопарк) Петровск-Забайкальское Квартал 35 Выдел 23
 Площадь 5,5 га,
 Номер очага вредных организмов _____ Размер пробной площади 0,25 га
 Таксационная характеристика:
 Тип леса РДД Состав 10С Возраст 45 Бонитет 4
 Полнота 0,6 Запас на га 31 Возобновление Лесные культуры
 Время и причина ослабления лесного насаждения в следствие лесного пожара более 10 летней давности

Тип очага вредных организмов: эпизодический, хронический (подчеркнуть)
 Фаза развития очага вредных организмов: начальная, нарастания численности, собственно вспышка, кризис (подчеркнуть)
 Состояние лесного насаждения, намечаемые мероприятия: насаждение потеряло биологическую устойчивость на 100 %. Планируемое мероприятие: уборка неликвидной древесины, посадка лесных культур

$$\text{Кср.С.}=(5*100):100=5$$

$$\text{Кср.Б.}=(5*100):100=5$$

$$\text{Кср.нас.}=(5*5+5*5):10=5(\text{насаждение погибшее})$$

Исполнитель работ по проведению лесопатологического обследования:

ФИО Потапова М.В. Подпись Потапова

Дата составления документа 28.08.17 Телефон 89144339339

Порода: Береза

Ступени толщины см	Количество деревьев по категориям состояния, шт.																Всего деревьев по ступеням толщины	
	I	II	III	IV		V		VI			ветровал, бурелом			аварийные деревья			шт.	в т.ч. подле жат рубке, %
				НЗ	З	НЗ	З	НЗ	З	О	НЗ	З	О	НЗ	З	О		
1	2	3	4	5	6	7	8	9	10	11	12	13	14	15	16	17	18	19
8										17							17	34%
12										33							33	66%
16																		
20																		
24																		
28																		
32																		
Итого, %										100							100	100%

Примечание: НЗ - незаселенное, З - заселенное, О - отработанное вредителями.

Ведомость перече́та дере́вьев

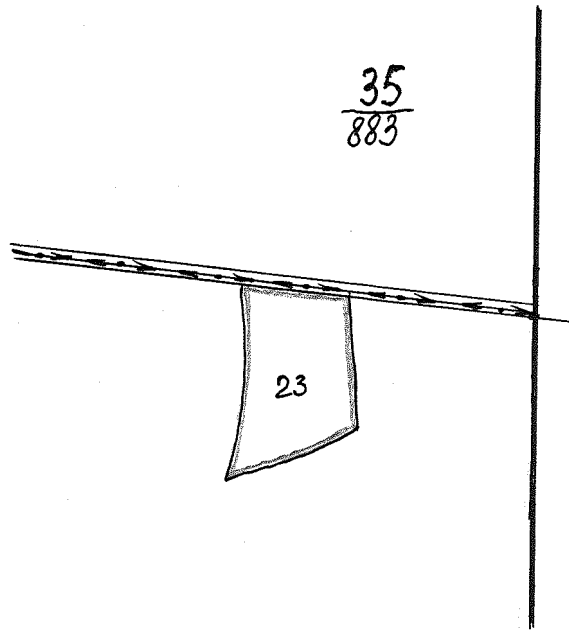
ступени толщины см	лесная порода	количество деревьев по категориям состояния												всего деревьев по ступеням толщины			
		1	2	3	4		5		6		ветровал, бурелом			шт	куб.м	в т.ч. подлежит рубке.	
					НЗ	З	НЗ	З	НЗ	З	НЗ	З	О			шт	куб.м
3	4	5	6	7	8	9	10	11	12	12	14	15	16	17			
8	Б									17				17	0,408	17	0,408
12	Б									33				33	2,343	33	2,343
16	Б																
20	Б																
24	Б																
28	Б																
32	Б																
36	Б																
40	Б																
44	Б																
48	Б																
итого	Б									50				50	2,751	50	2,751
%	Б									100				100		100	
8	Лц																
12	Лц																
16	Лц																
20	Лц																
24	Лц																
28	Лц																
32	Лц																
36	Лц																
40	Лц																
44	Лц																
48	Лц																
итого	Лц																
%	Лц																
8	С									21				21	0,546	21	0,546
12	С									55				55	4,455	55	4,455
16	С																
20	С																
24	С																
28	С																
32	С																
36	С																
40	С																
44	С																
48	С																
итого	С									76				76	5,001	76	5,001
%	С									100				100		100	
итого, шт										126				126	7,752	126	7,752
итого, % по кол-ву										100				100		100	
итого, % по запасу										100				100	100		100%

Примечание: 1) НЗ - незаселенное, З - заселенное, О - отработанное вредителями

Приложение 3
к акту лесопатологического обследования

Абрис участка

М 1:25000



Номер выдела	Ленты (круговой площадки) перечёта				
	№ ленты (площадки)	длина, м	ширина, м	радиус, м	площадь, га
23		100	25		0,25

Номера точек	Координаты	Румбы линий	Длина, м

Условные обозначения

- пробная площадь

- площадь проведения лесопатологических обследований

Исполнитель работ по проведению лесопатологических обследований:

ФИО Потапова М.В. Подпись ПотДата составления документа 28.08.14г. Телефон 89144339339