

УТВЕРЖДАЮ:
**Министр природных ресурсов
Забайкальского края**
А.И.Волков

« 04 » / 12 / 2016 04

АКТ
лесопатологического обследования № 380а

лесных насаждений Петровск-Забайкальское _____ лесничества (лесопарка)
Забайкальский край _____ (субъект Российской Федерации)

Способ лесопатологического обследования: 1. Визуальный

2. Инструментальный **X**

Место проведения

Участковое лесничество	Урочище (дача)	Квартал (кварталы)	Выдел (выделы)	Площадь, га
Новопавловское	-	35	23	5,5

Лесопатологическое обследование проведено на общей площади 5,5 га.

2. Инструментальное обследование лесного участка.*

2.1. Фактическая таксационная характеристика лесного насаждения соответствует (не соответствует) (нужное подчеркнуть) таксационному описанию. Причины несоответствия:

давность лесоустройства- 2004 года.

Ведомость лесных участков с выявленными несоответствиями таксационным описаниям приведена в приложении 1 к Акту.

2.2. Состояние насаждений: с нарушенной устойчивостью
с утраченной устойчивостью

причины повреждения:

лесной пожар более 10 летней давности- верховой

заселено (отработано) стволовыми вредителями:

Вид вредителя	Порода	Встречаемость (% заселённых деревьев)	Степень заселения лесного насаждения (слабая, средняя, сильная)
-	-	-	-

Повреждено огнём:

Вид пожара	Порода	Состояние корневых лап		Состояние корневой шейки		Подсушивание луба	
		процент повреждён- ных огнём корней	процент деревьев с данном повреж- дением	ожог корневой шейки по окружности (1/4; 2/4;3/4;более 3/4)	процент деревьев с данном повреж- дением	по окружности (1/4; 2/4;3/4;более 3/4)	процент деревьев с данном повреж- дением
Низовой устойчивый высокой интенсивно сти	С	Более 3/4	50	более 3/4	50	Более 3/4	50
	Б	Более 3/4	50	более 3/4	50	Более 3/4	50

Поражено болезнями:

Вид болезни	Порода	Встречаемость (% поражённых деревьев)	Степень поражения лесного насаждения (слабая, средняя, сильная)
нет			

2.3. Выборке подлежит 100 % деревьев,

в том числе:

ослабленных _____ % (причины назначения) _____

сильно ослабленных _____ % (причины назначения) _____

усыхающих _____ % _____

свежего сухостоя _____ %,
 в том числе: свежего ветровала _____ %
 свежего бурелома _____ %
 старого ветровала _____ %
 в том числе: старого бурелома _____ %
 старого сухостоя _____ 100 % (ожог корневой шейки более 3/4 окружности)
 аварийных _____ %

1.4. Полнота лесного насаждения после уборки деревьев, подлежащих рубке, составит _____ 0_
 Критическая полнота для данной категории лесных насаждений составляет 0,3

ЗАКЛЮЧЕНИЕ

С целью предотвращения негативных процессов или снижения ущерба от их воздействия назначено:

Участковое лесничество	Урочище (дача)	Квартал	Выдел	Площадь, выдела, га	Вид мероприятия	Площадь, мероприятия, га	Порода	Запас на выдел, кубм	Крайние сроки проведения
Новопавловское	-	35	23	5,5	УНД	5,5	Сосна	171,0	2017-2018

Ведомость перечета деревьев назначенных в рубку и абрис лесного участка прилагаются (приложение 2 и 3 к Акту)

Меры по обеспечению возобновления

лесные культуры

Мероприятия, необходимые для предупреждения повреждения или поражения смежных насаждений

проведение лесопатологического обследования

Сведения для расчёта понижающего коэффициента стоимости древесины:

год образования старого сухостоя 2007;

основная причина повреждения древесины верховой пожар более 10 летней давности

верховой пожар более 10 летней давности

Дата проведения обследований 18 августа 2017г. _____

Исполнитель работ по проведению лесопатологических обследований:

ФИО Потапова М.В. Подпись Потапова

Ведомость лесных участков с выявленными несоответствиями таксационным описаниям

Источник данных	Год проведения лесосурьейства	Номер квартала	Номер выдела	Площадь выдела, га	Целевое назначение лесов	Категория защитных лесов	Номер лесопатологического выдела	Площадь лесопатологического выдела, га	Таксационная характеристика										Заложено пробных площадей								
									ТО	Ф	состав	порода	возраст, лет	средняя высота, м	средний диаметр, см	тип леса	тип условий	полнота	бонитет	запас, куб. м/га	количество, шт.	общая площадь, га					
	2004	35	23	5,5	Экспл.	Экспл.			5С5Б	С	45	10	10	РДЦ	В2	0,6	3	80									
		35	23	5,5	Экспл.	Экспл.		5,5	5С5Б	С	45	10	10	-	В2	0,6	3	16									
										Б	45	10	10		В2	0,6	3	15									

Примечание:

ГО – таксационные описания

Ф - фактическая характеристика лесного насаждения

Исполнитель работ по проведению лесопатологических обследований:

ФИО Потапова М.В. Подпись Пот

Ведомость перечета деревьев назначенных в рубку

ВРЕМЕННАЯ ПРОБНАЯ ПЛОЩАДЬ № 1

Субъект Российской Федерации Забайкальский крайЛесничество (лесопарк) Петровск-Забайкальское Квартал 35 Выдел 23Площадь 5,5 га,Номер очага вредных организмов _____ Размер пробной площади 0,25 га

Таксационная характеристика:

Тип леса РДД Состав 10С Возраст 45 Бонитет 4Полнота 0,6 Запас на га 31 Возобновление Лесные культурыВремя и причина ослабления лесного насаждения в следствие лесного пожара более 10 летней давности

Тип очага вредных организмов: эпизодический, хронический (подчеркнуть)

Фаза развития очага вредных организмов: начальная, нарастания численности, собственно вспышка, кризис (подчеркнуть)

Состояние лесного насаждения, намечаемые мероприятия: насаждение потерялобиологическую устойчивость на 100 %. Планируемое мероприятие: уборка неликвидной древесины, посадка лесных культур

$$\text{Кср.С.}=(5*100):100=5$$

$$\text{Кср.Б.}=(5*100):100=5$$

$$\text{Кср.нас.}=(5*5+5*5):10=5(\text{насаждение погибшее})$$

Исполнитель работ по проведению лесопатологического обследования:

ФИО Потапова М.В. Подпись ПотаповаДата составления документа 22.08.14 Телефон 89144339339

Порода: Береза

Ступени толщины см	Количество деревьев по категориям состояния, шт.																Всего деревьев по ступеням толщины	
	I	II	III	IV		V		VI			ветровал, бурелом			аварийные деревья			шт.	в т.ч. подле жат рубке, %
				НЗ	З	НЗ	З	НЗ	З	О	НЗ	З	О	НЗ	З	О		
1	2	3	4	5	6	7	8	9	10	11	12	13	14	15	16	17	18	19
8										17							17	34%
12										33							33	66%
16																		
20																		
24																		
28																		
32																		
Итого, %										100							100	100%

Примечание: НЗ - незаселенное, З - заселенное, О - отработанное вредителями.

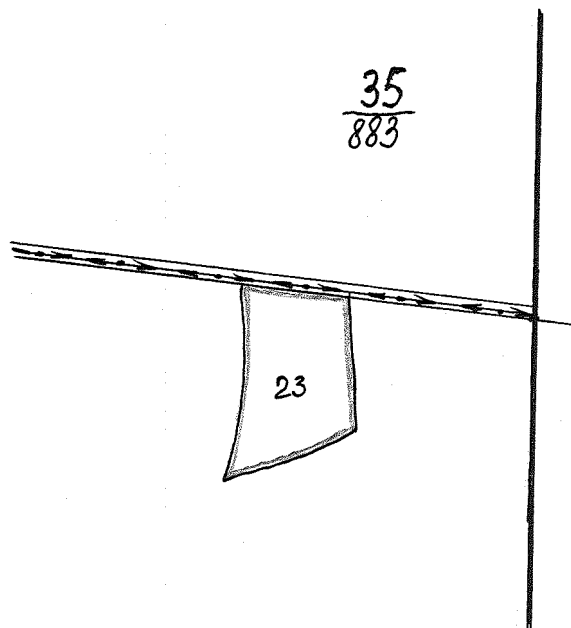
Ведомость перечета деревьев

ступени толщины см	лесная порода	количество деревьев по категориям состояния												всего деревьев по ступеням толщины			
		1	2	3	4		5		6		ветровал, бурелом			шт	куб.м	в т.ч. подлежит рубке,	
					НЗ	З	НЗ	З	НЗ	З	НЗ	З	О			шт	куб.м
3	4	5	6	7	8	9	10	11	12	12	14	15	16	17			
8	Б									17				17	0,408	17	0,408
12	Б									33				33	2,343	33	2,343
16	Б																
20	Б																
24	Б																
28	Б																
32	Б																
36	Б																
40	Б																
44	Б																
48	Б																
итого	Б									50				50	2,751	50	2,751
%	Б									100				100		100	
8	Лц																
12	Лц																
16	Лц																
20	Лц																
24	Лц																
28	Лц																
32	Лц																
36	Лц																
40	Лц																
44	Лц																
48	Лц																
итого	Лц																
%	Лц																
8	С									21				21	0,546	21	0,546
12	С									55				55	4,455	55	4,455
16	С																
20	С																
24	С																
28	С																
32	С																
36	С																
40	С																
44	С																
48	С																
итого	С									76				76	5,001	76	5,001
%	С									100				100		100	
итого, шт										126				126	7,752	126	7,752
итого, % по кол-ву										100				100		100	
итого, % по запасу										100				100	100		100%

Примечание: 1) НЗ - незаселенное, З - заселенное, О - отработанное вредителями

Абрис участка

М 1:25000



Номер выдела	Ленты (круговой площадки) перечёта				
	№ ленты (площадки)	длина, м	ширина, м	радиус, м	площадь, га
23		100	25		0,25

Номера точек	Координаты	Румбы линий	Длина, м

Условные обозначения

- пробная площадь

- площадь проведения лесопатологических обследований

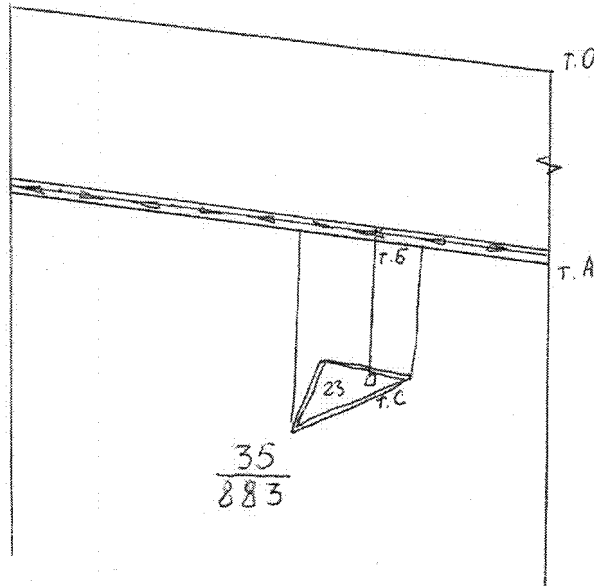
Исполнитель работ по проведению лесопатологических обследований:

ФИО _____ Потапова М.В. Подпись ПотаповаДата составления документа 28.08.14г. Телефон _____ 89144339339

Абрис участка

М 1:10000

*М 1:25000



Номер выдела	Ленты (круговой площадки) перечёта				
	№ ленты (площадки)	длина, м	ширина, м	радиус, м	площадь, га
23					5,5

Номера точек	Координаты	Румбы линий	Длина, м
0-А	№ 5121965 E 10905046	Ю:0°	1425
А-Б	№ 5120649 E 10905078	СЗ:84°	700
Б-С	№ 5120685 E 10904015	Ю:0°	500

Привязка: от квартального столба т. О

Условные обозначения: Δ - площадь проведения лесопатологических обследований,
 \square - пробная площадь.

Исполнитель работ по проведению лесопатологических обследований:

ФИО Потапова М.В.

Подпись *Потапова М.В.*

Дата составления документа 28.08.14 Телефон 8-914-433-93-39

АКТ

натурного обследования

28.08.2017г.

п.Новопавловка

Комиссия в составе: заместителя директора Петровск-Забайкальского филиала КГСАУ «Забайкаллесхоз» Крапивкина В.А., мастера Новопавловского участка Петровск-Забайкальского филиала КГСАУ «Забайкаллесхоз» Потаповой М.В. обследовала квартал 35 выдел 23 Новопавловского участкового лесничества Петровск-Забайкальского лесничества

Характеристика по материалам лесоустройства 2004 года

Целевое назначение лесов - эксплуатационные.

Площадь-5,5 га, состав-5С5Б, бонитет-4, Тип леса -РДД

При натурном обследовании выдела с закладкой пробной площади, на площади 0,25 га выявлено следующее:

Гарь более 10 лет, наличие захламленности (неликвидная древесина) в объеме 31,0 м³.

Подрост отсутствует.

Для обработки материалов обследования использовались : Справочник для обработки пробных площадей» Иркутск 1989 года «Справочник лесоустроителя» Москва 1980 год.

Зам. директора П-Забайкальского филиала
«Забайкаллесхоз»

В.А. Крапивкин

Мастер леса Новопавловского участка
Петровск-Забайкальского филиала
КГСАУ «Забайкаллесхоз»

М.В. Потапова

Обследование естественного возобновления леса квартал 35 выдел 23
 Новопавлковского участкового лесничества Петровск-Забайкальского лесничества

№ площадки	Площадь	Порода-сосна			Возраст	Порода-лиственница			Возраст	Порода-береза			Возраст
		До 0,5 м	0,5-1,5 м	>1,5 м		До 0,5 м	0,5-1,5 м	>1,5 м		До 0,5 м	0,5-1,5 м	>1,5 м	
1	2	3	4	5	6	7	8	9	10	11	12	13	14
1	10												
4	10												
5	10												
6	10												
7	10												
8	10												
9	10												
10	10												
11	10												
12	10												
13	10												
14	10												
15	10												
16	10												
17	10												
18	10												
19	10												
20	10												
21	10												
22	10												
23	10												
24	10												
25	10												
На 250 м2													
Коэф. приживаемости		0,5	0,8	1,0		0,5	0,8	1,0		0,5	0,8	1,0	
Итого с коэффициентом													
На 1 га.													

Подрост отсутствует