

Приложение 2
к приказу Минприроды России
от 16.09.2016 № 480
Форма

УТВЕРЖДАЮ:
Министр природных ресурсов
Забайкальского края
А.И.Волков
« 26 » / 02 2018 г.

**Акт
лесопатологического обследования № 379**

лесных насаждений Петровск-Забайкальское лесничества (лесопарка)
Забайкальский край (субъект Российской Федерации)

Способ лесопатологического обследования: 1. Визуальный
2. Инструментальный

Место проведения

Участковое лесничество	Урочище (дача)	Квартал (кварталы)	Выдел (выделы)	Площадь, га
Новопавловское	-	35	24	4,0

Лесопатологическое обследование проведено на общей площади 4,0 га.

2. Инструментальное обследование лесного участка.*

2.1. Фактическая таксационная характеристика лесного насаждения соответствует (не соответствует) (нужное подчеркнуть) таксационному описанию. Причины несоответствия:

давность лесоустройства- 2004 года.

Ведомость лесных участков с выявленными несоответствиями таксационным описаниям приведена в приложении 1 к Акту.

2.2. Состояние насаждений: с нарушенной устойчивостью
 с утраченной устойчивостью

причины повреждения:

верховой пожар более 10 летней давности

заселено (отработано) стволовыми вредителями:

Вид вредителя	Порода	Встречаемость (% заселённых деревьев)	Степень заселения лесного насаждения (слабая, средняя, сильная)
-	-	-	-

Повреждено огнём:

Вид пожара	Порода	Состояние корневых лап		Состояние корневой шейки		Подсушивание луба	
		процент повреждён- ных огнём корней	процент деревьев с данном повреж- дением	ожог корневой шейки по окружности (1/4; 2/4;3/4;более 3/4)	процент деревьев с данном повреж- дением	по окружности (1/4; 2/4;3/4;более 3/4)	процент деревьев с данном повреж- дением
Верховой пожар более 10 летней давности	С Л Б			более 3/4 более 3/4 более 3/4	30 20 50		

Поражено болезнями:

Вид болезни	Порода	Встречаемость (% поражённых деревьев)	Степень поражения лесного насаждения (слабая, средняя, сильная)
нет			

2.3. Выборке подлежит 100 % деревьев,

в том числе:

ослабленных _____ % (причины назначения) _____

сильно ослабленных _____ % (причины назначения) _____

усыхающих _____ % _____

свежего сухостоя ___%,

в том числе: свежего ветровала ___%

свежего бурелома ___%

старого ветровала ___%

в том числе: старого бурелома ___%

старого сухостоя _100_%(ожог корневой шейки более 3/4 окружности)

аварийных ___%

2.4. Полнота лесного насаждения после уборки деревьев, подлежащих рубке, составит 0
Критическая полнота для данной категории лесных насаждений составляет 0,3

ЗАКЛЮЧЕНИЕ

С целью предотвращения негативных процессов или снижения ущерба от их воздействия назначено:

Участковое лесничество	Урочище (дача)	Квартал	Выдел	Площадь, выдела, га	Вид мероприятия	Площадь, мероприятия, га	Порода	Запас на выдел, кбм	Крайние сроки проведения
Новопавловское	-	35	24	4,0	УН	4,0	Береза	128,0	2017-2018

Ведомость перечета деревьев назначенных в рубку и абрис лесного участка прилагаются (приложение 2 и 3 к Акту)

Меры по обеспечению возобновления

лесные культуры

Мероприятия, необходимые для предупреждения повреждения или поражения смежных насаждений

проведение лесопатологического обследования

! Сведения для расчёта понижающего коэффициента стоимости древесины:

год образования старого сухостоя 2007 ;

основная причина повреждения древесины

 верховой пожар более 10 летней давности

Дата проведения обследований 28 августа 2017г

Исполнитель работ по проведению лесопатологических обследований:

ФИО Потапова М.В. Подпись Паша

Ведомость лесных участков с выявленными несоответствиями таксационным описаниям

Источник данных	Год проведения лесосурьейства	Номер квартала	Номер выдела	Площадь выдела, га	Целевое назначение лесов	Категория защитных лесов	Номер лесопатологического выдела	Площадь лесопатологического выдела, га	Таксационная характеристика										Заложено пробных площадей			
									состав	попoда	возраст, лет	средняя высота, м	средний диаметр, см	тип леса	тип условий местопрорастания	плотота	бонитет	запас, куб. м/га	количество, шт.	общая площадь, га		
ТО	2004	35	24	4,0	Экспл.	Экспл.					70	16	18	РДД	В2	0,6	3	140			4,0	
Ф		35	24	4,0	Экспл.	Экспл.		4,0			70	16	18	РДД	В2	0,6	3	11	1		4,0	
											70	16	18	РДД	В2	0,6	3	9				
											70	16	18	РДД	В2	0,6	3	12				

Примечание:

ГО – таксационные описания

Ф - фактическая характеристика лесного насаждения

Исполнитель работ по проведению лесопатологических обследований:

ФИО _____ Потапова М.В. _____ Подпись Поч

Ведомость перечета деревьев назначенных в рубку

ВРЕМЕННАЯ ПРОБНАЯ ПЛОЩАДЬ № 1

Субъект Российской Федерации Забайкальский край
 Лесничество (лесопарк) Петровск-Забайкальское Квартал 35 Выдел 24
 Площадь 4,0 га,
 Номер очага вредных организмов _____ Размер пробной площади 0,25 га
 Таксационная характеристика:
 Тип леса РДД Состав 3с2л5б Возраст 70 Бонитет 3
 Полнота 0,6 Запас на га 32 Возобновление Лесные культуры
 Время и причина ослабления лесного насаждения в следствие лесного пожара более 10 летней давности

Тип очага вредных организмов: эпизодический, хронический (подчеркнуть)
 Фаза развития очага вредных организмов: начальная, нарастания численности, собственно вспышка, кризис (подчеркнуть)
 Состояние лесного насаждения, намечаемые мероприятия: насаждение потеряло биологическую устойчивость на 100 %. Планируемое мероприятие: уборка неликвидной древесины , посадка лесных культур

$$\text{Кср.С}=(5*100):100=5$$

$$\text{Кср.Л}=(5*100):100=5$$

$$\text{Кср.Б}=(5*100):100=5$$

$$\text{Кср. Нас.}=(3*5+2*5+5*5):10=5(\text{насаждение погибшее})$$

Исполнитель работ по проведению лесопатологического обследования:

ФИО Потапова М.В. Подпись Пот

Дата составления документа 28.08.17г. Телефон 89144339339

ВЕДОМОСТЬ ПЕРЕЧЕТА ДЕРЕВЬЕВ

Порода: Сосна

Разряд высот V

Ступени толщины см	Количество деревьев по категориям состояния, шт.																Всего деревьев по ступеням толщины		
	I	II	III	IV		V		VI			ветровал, бурелом			аварийные деревья			шт.	в т.ч. подлежат рубке, %	
				НЗ	З	НЗ	З	НЗ	З	О	НЗ	З	О	НЗ	З	О			
1	2	3	4	5	6	7	8	9	10	11	12	13	14	15	16	17	18	19	
8										19								19	40%
12										29								29	60%
16																			
20																			
24																			
28																			
32																			
Итого, %										100								100	100%

Порода: лиственница

Ступени толщины см	Количество деревьев по категориям состояния, шт.																Всего деревьев по ступеням толщины		
	I	II	III	IV		V		VI			ветровал, бурелом			аварийные деревья			шт.	в т.ч. подлеж ат рубке, %	
				НЗ	З	НЗ	З	НЗ	З	О	НЗ	З	О	НЗ	З	О			
1	2	3	4	5	6	7	8	9	10	11	12	13	14	15	16	17	18	19	
12										12								12	34%
16										23								23	66%
20																			
24																			
28																			
Итого, %										100								100	100

Порода: Береза

Ступени толщины см	Количество деревьев по категориям состояния, шт.															Всего деревьев по ступеням толщины		
	I	II	III	IV		V		VI			ветровал, бурелом			аварийные деревья			шт.	в т.ч. подле жат рубке, %
				НЗ	З	НЗ	З	НЗ	З	О	НЗ	З	О	НЗ	З	О		
1	2	3	4	5	6	7	8	9	10	11	12	13	14	15	16	17	18	19
8										23							23	40%
12										34							34	60%
16																		
20																		
24																		
28																		
32																		
Итого, %										100							100	100%

Примечание: НЗ - незаселенное, З - заселенное, О - отработанное вредителями.

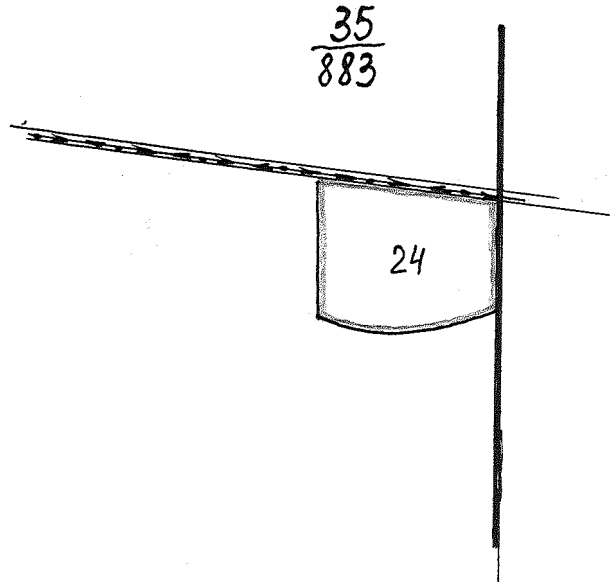
Ведомость перече́та дере́вьев

ступени толщины см	лесная порода	количество деревьев по категориям состояния											всего деревьев по ступеням толщины							
		1	2	3	4		5		6		ветровал, бурелом			шт	куб.м	в т.ч. подлежит рубке.				
					НЗ	З	НЗ	З	НЗ	З	НЗ	З	О			шт	куб.м			
3	4	5	6	7	8	9	10		11	12	12	14	15	16	17					
8	Б												23				23	0,552	23	0,552
12	Б												34				34	2,414	34	2,414
16	Б																			
20	Б																			
24	Б																			
28	Б																			
32	Б																			
36	Б																			
40	Б																			
44	Б																			
48	Б																			
итого	Б												57				57	2,966	57	2,966
%	Б												100				100		100	
8	Лц												12				12	0,36	12	0,36
12	Лц												23				23	1,84	23	1,84
16	Лц																			
20	Лц																			
24	Лц																			
28	Лц																			
32	Лц																			
36	Лц																			
40	Лц																			
44	Лц																			
48	Лц																			
итого	Лц												35				35	2,2	35	2,2
%	Лц												100				100		100	
8	С												19				19	0,494	19	0,494
12	С												29				29	2,349	29	2,349
16	С																			
20	С																			
24	С																			
28	С																			
32	С																			
36	С																			
40	С																			
44	С																			
48	С																			
итого	С												48				48	2,843	48	2,843
%	С												100				100		100	
итого, шт													140				140	8,009	140	8,009
итого, % по кол-ву													100				100		100	
итого, % по запасу													100				100	100		100%

Примечание: 1) НЗ - незаселенное, З - заселенное, О - отработанное вредителями

Абрис участка

М 1:25000



Номер выдела	Ленты (круговой площадки) перечёта				
	№ ленты (площадки)	длина, м	ширина, м	радиус, м	площадь, га
24		100	25		0,25

Номера точек	Координаты	Румбы линий	Длина, м

Условные обозначения:

- пробная площадь

- площадь проведения лесопатологических обследований

Исполнитель работ по проведению лесопатологических обследований:

ФИО _____ Потапова М.В. Подпись ПотаповаДата составления документа 28.08.14 Телефон _____ 89144339339 _____