

Приложение 2
к приказу Минприроды России
от 16.09.2016 № 480
Форма

УТВЕРЖДАЮ:
Министр природных ресурсов
Забайкальского края
А.И.Волков
« 04 » 04 2018г.



**Акт
лесопатологического обследования № 349а**

лесных насаждений Петровск-Забайкальское лесничества (лесопарка)
Забайкальский край (субъект Российской Федерации)

Способ лесопатологического обследования: 1. Визуальный
2. Инструментальный

Место проведения

Участковое лесничество	Урочище (дача)	Квартал (кварталы)	Выдел (выделы)	Площадь, га
Новопавловское	-	35	24	4,0

Лесопатологическое обследование проведено на общей площади 4,0 га.

2. Инструментальное обследование лесного участка.*

2.1. Фактическая таксационная характеристика лесного насаждения соответствует (не соответствует) (нужное подчеркнуть) таксационному описанию. Причины несоответствия:

давность лесоустройства- 2004 года.

Ведомость лесных участков с выявленными несоответствиями таксационным описаниям приведена в приложении 1 к Акту.

2.2. Состояние насаждений: с **нарушенной устойчивостью** **с утраченной устойчивостью**

причины повреждения:

верховой пожар более 10 летней давности

заселено (отработано) стволовыми вредителями:

Вид вредителя	Порода	Встречаемость (% заселённых деревьев)	Степень заселения лесного насаждения (слабая, средняя, сильная)
-	-	-	-

Повреждено огнём:

Вид пожара	Порода	Состояние корневых лап		Состояние корневой шейки		Подсушивание луба	
		процент повреждённых огнём корней	процент деревьев с данным повреждением	ожог корневой шейки по окружности (1/4; 2/4; 3/4; более 3/4)	процент деревьев с данным повреждением	по окружности (1/4; 2/4; 3/4; более 3/4)	процент деревьев с данным повреждением
Верховой пожар более 10 летней давности	С Л Б			более 3/4 более 3/4 более 3/4	30 20 50		

Поражено болезнями:

Вид болезни	Порода	Встречаемость (% поражённых деревьев)	Степень поражения лесного насаждения (слабая, средняя, сильная)
нет			

2.3. Выборке подлежит 100 % деревьев,

в том числе:

ослабленных _____ % (причины назначения) _____

сильно ослабленных _____ % (причины назначения) _____

усыхающих _____ % _____

свежего сухостоя ___ %,

в том числе: свежего ветровала ___ %

свежего бурелома ___ %

старого ветровала ___ %

в том числе: старого бурелома ___ %

старого сухостоя _100_ % (ожог корневой шейки более 3/4 окружности)

аварийных ___ %

2.4. Полнота лесного насаждения после уборки деревьев, подлежащих рубке, составит _0_
Критическая полнота для данной категории лесных насаждений составляет _0,3_

ЗАКЛЮЧЕНИЕ

С целью предотвращения негативных процессов или снижения ущерба от их воздействия назначено:

Участковое лесничество	Урочище (дача)	Квартал	Выдел	Площадь, выдела, га	Вид мероприятия	Площадь, мероприятия, га	Порода	Запас на выдел, кбм	Крайние сроки проведения
Новопавловское	-	35	24	4,0	УНД	4,0	Береза	128,0	2017-2018

Ведомость перечета деревьев назначенных в рубку и абрис лесного участка прилагаются (приложение 2 и 3 к Акту)

Меры по обеспечению возобновления

лесные культуры

Мероприятия, необходимые для предупреждения повреждения или поражения смежных насаждений

проведение лесопатологического обследования

Сведения для расчёта понижающего коэффициента стоимости древесины:

год образования старого сухостоя _2007_;

основная причина повреждения древесины _

верховой пожар более 10 летней давности

Дата проведения обследований 28 августа 2017г

Исполнитель работ по проведению лесопатологических обследований:

ФИО Потапова М.В. Подпись Потапова

Ведомость перечета деревьев назначенных в рубку

ВРЕМЕННАЯ ПРОБНАЯ ПЛОЩАДЬ № 1

Субъект Российской Федерации Забайкальский край
 Лесничество (лесопарк) Петровск-Забайкальское Квартал 35 Выдел 24
 Площадь 4,0 га,
 Номер очага вредных организмов _____ Размер пробной площади 0,25 га
 Таксационная характеристика:
 Тип леса РДД Состав 3с2л5б Возраст 70 Бонитет 3
 Полнота 0,6 Запас на га 32 Возобновление Лесные культуры
 Время и причина ослабления лесного насаждения в следствие лесного пожара более 10 летней давности

Тип очага вредных организмов: эпизодический, хронический (подчеркнуть)
 Фаза развития очага вредных организмов: начальная, нарастания численности, собственно вспышка, кризис (подчеркнуть)
 Состояние лесного насаждения, намечаемые мероприятия: насаждение потеряло биологическую устойчивость на 100 %. Планируемое мероприятие: уборка неликвидной древесины, посадка лесных культур

$$K_{cp.C} = (5 * 100) : 100 = 5$$

$$K_{cp.L} = (5 * 100) : 100 = 5$$

$$K_{cp.B} = (5 * 100) : 100 = 5$$

$$K_{cp. \text{Нас.}} = (3 * 5 + 2 * 5 + 5 * 5) : 10 = 5 \text{ (насаждение погибшее)}$$

Исполнитель работ по проведению лесопатологического обследования:

ФИО Потапова М.В. Подпись Потапова

Дата составления документа 28.08.17г. Телефон 89144339339

ВЕДОМОСТЬ ПЕРЕЧЕТА ДЕРЕВЬЕВ

Порода: Сосна

Разряд высот V

Ступени толщины см	Количество деревьев по категориям состояния, шт.																Всего деревьев по ступеням толщины			
	I		II		III		IV		V		VI		ветровал, бурелом			аварийные деревья			шт.	в т.ч. подлежат рубке, %
					НЗ	З	НЗ	З	НЗ	З	О	НЗ	З	О	НЗ	З	О			
1	2	3	4	5	6	7	8	9	10	11	12	13	14	15	16	17	18	19		
8										19							19	40%		
12										29							29	60%		
16																				
20																				
24																				
28																				
32																				
Итого, %										100							100	100%		

Порода: лиственница

Ступени толщины см	Количество деревьев по категориям состояния, шт.																Всего деревьев по ступеням толщины			
	I		II		III		IV		V		VI		ветровал, бурелом			аварийные деревья			шт.	в т.ч. подлеж ат рубке, %
					НЗ	З	НЗ	З	НЗ	З	О	НЗ	З	О	НЗ	З	О			
1	2	3	4	5	6	7	8	9	10	11	12	13	14	15	16	17	18	19		
12										12							12	34%		
16										23							23	66%		
20																				
24																				
28																				
Итого, %										100							100	100		

Порода: Береза

Ступени толщины см	Количество деревьев по категориям состояния, шт.															Всего деревьев по ступеням толщины		
	I	II	III	IV		V		VI			ветровал, бурелом			аварийные деревья			шт.	в т.ч. подле жат рубке, %
				НЗ	З	НЗ	З	НЗ	З	О	НЗ	З	О	НЗ	З	О		
1	2	3	4	5	6	7	8	9	10	11	12	13	14	15	16	17	18	19
8										23							23	40%
12										34							34	60%
16																		
20																		
24																		
28																		
32																		
Итого, %										100							100	100%

Примечание: НЗ - незаселенное, З - заселенное, О - отработанное вредителями.

Ведомость перече́та дере́вьев

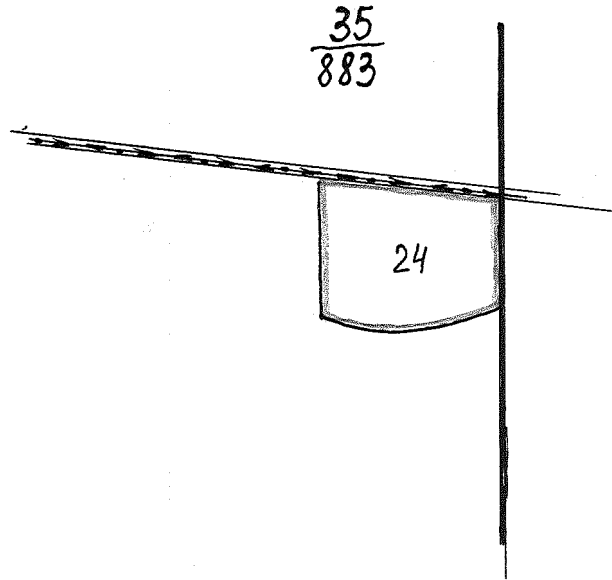
ступени толщины см	лесная порода	количество деревьев по категориям состояния												всего деревьев по ступеням толщины							
		1	2	3	4		5		6		ветровал, бурелом			шт	куб.м	в т.ч. подлежит рубке,					
					НЗ	З	НЗ	З	НЗ	З	НЗ	З	О			шт	куб.м				
1	2	3	4	5	6	7	8	9	10		11	12	12	14	15	16	17				
8	Б													23				23	0,552	23	0,552
12	Б													34				34	2,414	34	2,414
16	Б																				
20	Б																				
24	Б																				
28	Б																				
32	Б																				
36	Б																				
40	Б																				
44	Б																				
48	Б																				
итого	Б													57				57	2,966	57	2,966
%	Б													100				100		100	
8	Лц													12				12	0,36	12	0,36
12	Лц													23				23	1,84	23	1,84
16	Лц																				
20	Лц																				
24	Лц																				
28	Лц																				
32	Лц																				
36	Лц																				
40	Лц																				
44	Лц																				
48	Лц																				
итого	Лц													35				35	2,2	35	2,2
%	Лц													100				100		100	
8	С													19				19	0,494	19	0,494
12	С													29				29	2,349	29	2,349
16	С																				
20	С																				
24	С																				
28	С																				
32	С																				
36	С																				
40	С																				
44	С																				
48	С																				
итого	С													48				48	2,843	48	2,843
%	С													100				100		100	
итого, шт														140				140	8,009	140	8,009
итого, % по кол-ву														100				100		100	
итого, % по запасу														100	100			100	100		100%

Примечание: 1) НЗ - незаселенное, З - заселенное, О - отработанное вредителями

Приложение 3
к акту лесопатологического обследования

Абрис участка


М 1:25000



Номер выдела	Ленты (круговой площадки) перечёта				
	№ ленты (площадки)	длина, м	ширина, м	радиус, м	площадь, га
24		100	25		0,25

Номера точек	Координаты	Румбы линий	Длина, м

Условные обозначения:  - пробная площадь

 - площадь проведения лесопатологических обследований

Исполнитель работ по проведению лесопатологических обследований:

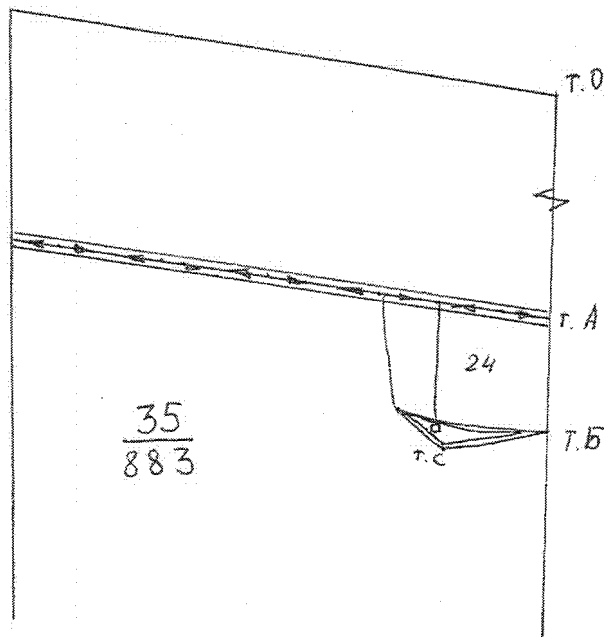
ФИО _____ Потапова М.В. _____ Подпись _____ *Потапова*

Дата составления документа 28.08.14 Телефон _____ 89144339339 _____

Абрис участка

М 1:10000

*М 1:25000



Номер выдела	Ленты (круговой площадки) перечёта				
	№ ленты (площадки)	длина, м	ширина, м	радиус, м	площадь, га
24					4,0

Номера точек	Координаты	Румбы линий	Длина, м
0-А	№ 51218965 E 10905046	Ю:0°	1425
А-Б	№ 5120649 E 10905078	Ю:0°	425
Б-С	№ 5120319 E 10905079	З:0°	400

Привязка: от квартального столба т. О

Условные обозначения: \triangle - площадь проведения лесопатологических обследований,
 \square - пробная площадь.

Исполнитель работ по проведению лесопатологических обследований:

ФИО Потапова М.В.

Подпись

Дата составления документа 28.08.17г. Телефон 8-914-433-93-39

АКТ

натурного обследования

п.Новопавловка

28.08.2017г.

Комиссия в составе: заместителя директора Петровск-Забайкальского филиала КГСАУ «Забайкаллесхоз» Крапивкина В.А., мастера Новопавловского участка Петровск-Забайкальского филиала КГСАУ «Забайкаллесхоз» Потаповой М.В. обследовала квартал 35 выдел 24 Новопавловского участкового лесничества Петровск-Забайкальского лесничества

Характеристика по материалам лесоустройства 2004 года

Целевое назначение лесов - эксплуатационные.

Площадь-4,0 га, состав-3С2Л5Б, бонитет-3, Тип леса -РДД

При натурном обследовании выдела с закладкой пробной площади, на площади 0,25 га выявлено следующее:

Гарь более 10 лет ,наличие захламленности (неликвидная древесина) в объеме 32,0 м³.

Подрост отсутствует.

Для обработки материалов обследования использовались : Справочник для обработки пробных площадей» Иркутск 1989 года «Справочник лесостроителя» Москва 1980 год.

Зам. директора П-Забайкальского филиала
«Забайкаллесхоз»

В.А. Крапивкин

Мастер леса Новопавловского участка
Петровск-Забайкальского филиала
КГСАУ «Забайкаллесхоз»

М.В. Потапова

Обследование естественного возобновления леса квартал 35 выдел 24
 Новопавловского участкового лесничества Петровск-Забайкальского лесничества

№ площадки	Площадь	Порода-сосна			Возраст	Порода-лиственница			Возраст	Порода-береза			Возраст
		До 0,5 м	0,5-1,5 м	>1,5 м		До 0,5 м	0,5-1,5 м	>1,5 м		До 0,5 м	0,5-1,5 м	>1,5 м	
1	2	3	4	5	6	7	8	9	10	11	12	13	14
1	10												
4	10												
5	10												
6	10												
7	10												
8	10												
9	10												
10	10												
11	10												
12	10												
13	10												
14	10												
15	10												
16	10												
17	10												
18	10												
19	10												
20	10												
21	10												
22	10												
23	10												
24	10												
25	10												
На 250 м2													
Кэф. приживаемости		0,5	0,8	1,0		0,5	0,8	1,0		0,5	0,8	1,0	
Итого с коэффициентом													
На 1 га.													

Подрост отсутствует