

Приложение 2
к приказу Минприроды России
от 16.09.2016 № 480
Форма

УТВЕРЖДАЮ:
Министр природных ресурсов
Забайкальского края
А.И.Волков
« 06 » 02 2018 г.

АКТ
лесопатологического обследования № 378

лесных насаждений Петровск-Забайкальское _____ лесничества (лесопарка)
Забайкальский край _____ (субъект Российской Федерации)

Способ лесопатологического обследования: 1. Визуальный
2. Инструментальный

Место проведения

Участковое лесничество	Урочище (дача)	Квартал (кварталы)	Выдел (выделы)	Площадь, га
Новопавловское	-	35	26	9,2

Лесопатологическое обследование проведено на общей площади 9,2 га.

2. Инструментальное обследование лесного участка.*

2.1. Фактическая таксационная характеристика лесного насаждения соответствует (не соответствует) (нужное подчеркнуть) таксационному описанию. Причины несоответствия:

давность лесоустройства- 2004 года.

Ведомость лесных участков с выявленными несоответствиями таксационным описаниям приведена в приложении I к Акту.

2.2. Состояние насаждений: **с нарушенной устойчивостью**
с утраченной устойчивостью

причины повреждения:

верховой пожар более 10 летней давности

заселено (отработано) стволовыми вредителями:

Вид вредителя	Порода	Встречаемость (% заселённых деревьев)	Степень заселения лесного насаждения (слабая, средняя, сильная)
-	-	-	-

Повреждено огнём:

Вид пожара	Порода	Состояние корневых лап		Состояние корневой шейки		Подсушивание луба	
		процент повреждённых огнём корней	процент деревьев с данным повреждением	ожог корневой шейки по окружности (1/4; 2/4;3/4;более 3/4)	процент деревьев с данным повреждением	по окружности (1/4; 2/4;3/4;более 3/4)	процент деревьев с данным повреждением
Верховой пожар более 10 летней давности	С			более 3/4	60		
	Л			более 3/4	20		
	Б			более 3/4	20		

Поражено болезнями:

Вид болезни	Порода	Встречаемость (% поражённых деревьев)	Степень поражения лесного насаждения (слабая, средняя, сильная)
нет			

2.3. Выборке подлежит 100 % деревьев,

в том числе:

ослабленных _____ % (причины назначения) _____

сильно ослабленных _____ % (причины назначения) _____

усыхающих _____ % _____

свежего сухостоя ___%,

в том числе: свежего ветровала _____%

свежего бурелома _____%

старого ветровала _____%

в том числе: старого бурелома _____%

старого сухостоя _100_%(ожог корневой шейки более 3/4 окружности)

аварийных _____%

д. 4. Полнота лесного насаждения после уборки деревьев, подлежащих рубке, составит _0_
Критическая полнота для данной категории лесных насаждений составляет _0,3_

.. ЗАКЛЮЧЕНИЕ

С целью предотвращения негативных процессов или снижения ущерба от их воздействия назначено:

Участковое лесничество	Урочище (дача)	Квартал	Выдел	Площадь, выдела, га	Вид мероприятия	Площадь, мероприятия, га	Порода	Запас на выдел, кбм	Крайние сроки проведения
Новопавловское	-	35	26	9,2	УН	9,2	сосна	294,0	2017-2018

Ведомость перечета деревьев назначенных в рубку и абрис лесного участка прилагаются (приложение 2 и 3 к Акту)

(Меры по обеспечению возобновления

лесные культуры _____

Мероприятия, необходимые для предупреждения повреждения или поражения смежных насаждений

проведение лесопатологического обследования _____

Сведения для расчёта понижающего коэффициента стоимости древесины:

год образования старого сухостоя _2007_;

основная причина повреждения древесины _

верховой пожар более 10 летней давности

Дата проведения обследований 21 августа 2017г.

Исполнитель работ по проведению лесопатологических обследований:

ФИО Потапова Марина Владимировна Подпись Потапова

Ведомость перечета деревьев назначенных в рубкуВРЕМЕННАЯ ПРОБНАЯ ПЛОЩАДЬ № 1

Субъект Российской Федерации Забайкальский край
 Лесничество (лесопарк) Петровск-Забайкальское Квартал 35 Выдел 26
 Площадь 9,2 га,
 Номер очага вредных организмов _____ Размер пробной площади 0,25 га
 Таксационная характеристика:
 Тип леса РДД Состав 6с2л2б Возраст 70 Бонитет 3
 Полнота 0,5 Запас на га 32 Возобновление Лесные культуры
 Время и причина ослабления лесного насаждения в следствие лесного пожара более 10 летней давности

Тип очага вредных организмов: эпизодический, хронический (подчеркнуть)
 Фаза развития очага вредных организмов: начальная, нарастания численности, собственно вспышка, кризис (подчеркнуть)
 Состояние лесного насаждения, намечаемые мероприятия: насаждение потеряло биологическую устойчивость на 100 %. Планируемое мероприятие: уборка неликвидной древесины, посадка лесных культур

$$\text{Кср.С.}=(5*100):100=5$$

$$\text{Кср.Л}=(5*1000):100=5$$

$$\text{Кср.Б}=(5*100):100=5$$

$$\text{Кср.нас.}=(6*5+2*5+2*5):10=5(\text{насаждение погибшее})$$

Исполнитель работ по проведению лесопатологического обследования:

ФИО Потапова М.В. Подпись ПотаповаДата составления документа 28.08.17 Телефон 89144339339

ВЕДОМОСТЬ ПЕРЕЧЕТА ДЕРЕВЬЕВ

Порода: Сосна

Разряд высот V

Ступени толщины см	Количество деревьев по категориям состояния, шт.																Всего деревьев по ступеням толщины	
	I	II	III	IV		V		VI			ветровал, бурелом			аварийные деревья			шт.	в т.ч. подлежат рубке, %
				НЗ	З	НЗ	З	НЗ	З	О	НЗ	З	О	НЗ	З	О		
1	2	3	4	5	6	7	8	9	10	11	12	13	14	15	16	17	18	19
8										31							31	38%
12										51							51	62%
16																		
20																		
24																		
28																		
32																		
Итого, %										100							100	100%

Порода: лиственница

Ступени толщины см	Количество деревьев по категориям состояния, шт.																Всего деревьев по ступеням толщины	
	I	II	III	IV		V		VI			ветровал, бурелом			аварийные деревья			шт.	в т.ч. подлеж ат рубке, %
				НЗ	З	НЗ	З	НЗ	З	О	НЗ	З	О	НЗ	З	О		
1	2	3	4	5	6	7	8	9	10	11	12	13	14	15	16	17	18	19
12										10							10	40%
16										15							15	60%
20																		
24																		
28																		
Итого, %										100							100	100%

Порода: Береза

Ступени толщины см	Количество деревьев по категориям состояния, шт.																Всего деревьев по ступеням толщины		
	I	II	III	IV		V		VI			ветровал, бурелом			аварийные деревья			шт.	в т.ч. подле жат рубке, %	
				НЗ	З	НЗ	З	НЗ	З	О	НЗ	З	О	НЗ	З	О			
1	2	3	4	5	6	7	8	9	10	11	12	13	14	15	16	17	18	19	
8										21								21	58%
12										15								15	42%
16																			
20																			
24																			
28																			
32																			
Итого, %										100								100	100%

Примечание: НЗ - незаселенное, З - заселенное, О - отработанное вредителями.

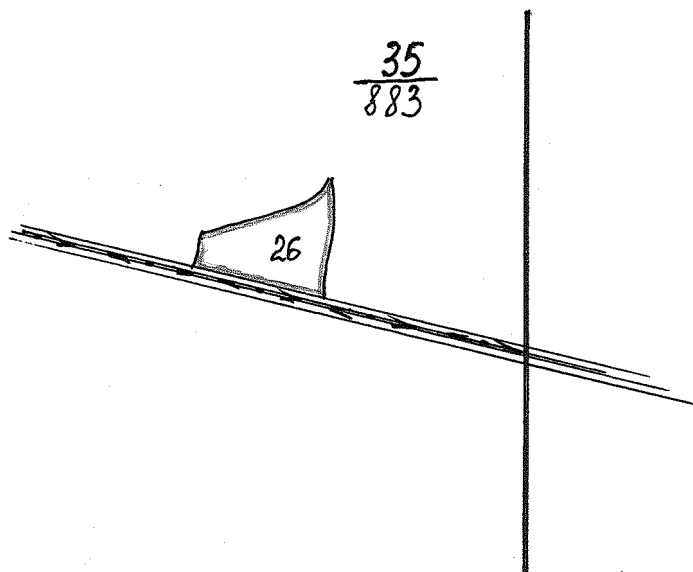
Ведомость перчета деревьев

ступени толщины см	лесная порода	количество деревьев по категориям состояния												всего деревьев по ступеням толщины			
		1	2	3	4		5		6		ветровал, бурелом			шт	куб.м	в т.ч. подлежит рубке.	
					НЗ	З	НЗ	З	НЗ	З	НЗ	З	О			шт	куб.м
3	4	5	6	7	8	9	10	11	12	12	14	15	16	17			
8	Б									21				21	0,504	21	0,504
12	Б									15				15	1,065	15	1,065
16	Б																
20	Б																
24	Б																
28	Б																
32	Б																
36	Б																
40	Б																
44	Б																
48	Б																
итого	Б									36				36	1,569	36	1,569
%	Б									100				100		100	
8	Лц									10				10	0,3	10	0,3
12	Лц									15				15	1,2	15	1,2
16	Лц																
20	Лц																
24	Лц																
28	Лц																
32	Лц																
36	Лц																
40	Лц																
44	Лц																
48	Лц																
итого	Лц									25				25	1,5	25	1,5
%	Лц									100				100		100	
8	С									31				31	0,806	31	0,806
12	С									51				51	4,131	51	4,131
16	С																
20	С																
24	С																
28	С																
32	С																
36	С																
40	С																
44	С																
48	С																
итого	С									82				82	4,937	82	4,937
%	С									100				100		100	
итого, шт										143				143	8,006	143	8,006
итого, % по кол-ву										100				100		100	
итого, % по запасу										100				100	100		100%

Примечание: 1) НЗ - незаселенное, З - заселенное, О - отработанное вредителями



Абрис участка

М 1:25000



Номер выдела	Ленты (круговой площадки) перечёта				
	№ ленты (площадки)	длина, м	ширина, м	радиус, м	площадь, га
26		100	25		0,25

Номера точек	Координаты	Румбы линий	Длина, м

Условные обозначения  - пробная площадь - площадь лесопатологического обследования

Исполнитель работ по проведению лесопатологических обследований:

ФИО Потапова М.В. Подпись *М.В. Потапова*Дата составления документа 21.08.17 Телефон 89144339339