

Приложение 2
к приказу Минприроды России
от 16.09.2016 № 480
Форма

УТВЕРЖДАЮ:
Министр природных ресурсов
Забайкальского края
А.И.Волков
« 06 » 2018 г.



**Акт
лесопатологического обследования № 344**

лесных насаждений Петровск-Забайкальское лесничества (лесопарка)
Забайкальский край (субъект Российской Федерации)

Способ лесопатологического обследования: 1. Визуальный
2. Инструментальный

Место проведения

Участковое лесничество	Урочище (дача)	Квартал (кварталы)	Выдел (выделы)	Площадь, га
Новопавловское	-	35	27	24,5

Лесопатологическое обследование проведено на общей площади 24,5 га.

2. Инструментальное обследование лесного участка.*

2.1. Фактическая таксационная характеристика лесного насаждения соответствует (не соответствует) (нужное подчеркнуть) таксационному описанию. Причины несоответствия:

давность лесоустройства- 2004 года.

Ведомость лесных участков с выявленными несоответствиями таксационным описаниям приведена в приложении 1 к Акту.

2.2. Состояние насаждений: с нарушенной устойчивостью
с утраченной устойчивостью

причины повреждения:

верховой пожар более 10 летней давности

заселено (отработано) стволовыми вредителями:

Вид вредителя	Порода	Встречаемость (% заселённых деревьев)	Степень заселения лесного насаждения (слабая, средняя, сильная)
-	-	-	-

Повреждено огнём:

Вид пожара	Порода	Состояние корневых лап		Состояние корневой шейки		Подсушивание луба	
		процент повреждённых огнём корней	процент деревьев с данным повреждением	ожог корневой шейки по окружности (1/4; 2/4;3/4;более 3/4)	процент деревьев с данным повреждением	по окружности (1/4; 2/4;3/4;более 3/4)	процент деревьев с данным повреждением
Верховой пожар более 10 летней давности	С Л Б			более 3/4 более3/4 более3/4	80 10 10		

Поражено болезнями:

Вид болезни	Порода	Встречаемость (% поражённых деревьев)	Степень поражения лесного насаждения (слабая, средняя, сильная)
нет			

2.3. Выборке подлежит 100 % деревьев,

в том числе:

ослабленных _____ % (причины назначения) _____

сильно ослабленных _____ % (причины назначения) _____

усыхающих _____ % _____

свежего сухостоя _____ %,

в том числе: свежего ветровала _____ %

свежего бурелома _____ %

старого ветровала _____ %

в том числе: старого бурелома _____ %

старого сухостоя _____ 100 % (ожог корневой шейки более $\frac{3}{4}$ окружности)

аварийных _____ %

2.4. Полнота лесного насаждения после уборки деревьев, подлежащих рубке, составит _____ 0
Критическая полнота для данной категории лесных насаждений составляет 0,3

ЗАКЛЮЧЕНИЕ

С целью предотвращения негативных процессов или снижения ущерба от их воздействия назначено:

Участковое лесничество	Урочище (дача)	Квартал	Выдел	Площадь, выдела, га	Вид мероприятия	Площадь, мероприятия, га	Порода	Запас на выдел, кбм	Крайние сроки проведения
Новопавловское	-	35	27	24,5	УН	24,5	сосна	784,0	2017-2018

Ведомость перечета деревьев назначенных в рубку и абрис лесного участка прилагаются (приложение 2 и 3 к Акту)

Меры по обеспечению возобновления

лесные культуры

Мероприятия, необходимые для предупреждения повреждения или поражения смежных насаждений

проведение лесопатологического обследования

Сведения для расчёта понижающего коэффициента стоимости древесины:

год образования старого сухостоя 2007;

основная причина повреждения древесины

верховой пожар более 10 летней давности

Дата проведения обследований 28 августа 2017г. _____

Исполнитель работ по проведению лесопатологических обследований:

ФИО Потапова Марина Владимировна _____ Подпись Потапова

Ведомость лесных участков с выявленными несоответствиями таксационным описаниям

Источник данных	Год проведения лесосурьейства	Номер квартала	Номер выдела	Площадь выдела, га	Целевое назначение лесов	Категория защитных лесов	Номер лесопатологического выдела	Площадь лесопатологического выдела, га	Таксационная характеристика										Заложено пробных площадей					
									состав	порода	возраст, лет	средняя высота, м	средний диаметр, см	тип леса	тип условий местопрорастания	плотота	бонитет	запас, куб. м/га	количество, шт.	общая площадь, га				
ТО	2004	35	27	24,5	Экспл.	Экспл.					45	10	10	РДД	В2	0,7	4	100						
Ф		35	27	24,5	Экспл.	Экспл.		24,5			45	10	10	РДД	В2	0,7	4	26	1		24,5			
											45	10	10	РДД	В2	0,7	4	3						
											45	10	10	РДД	В2	0,7	4	3						

Примечание:

ГО – таксационные описания

Ф - фактическая характеристика лесного насаждения

Исполнитель работ по проведению лесопатологических обследований:

ФИО _____ Подпись Гам

Результаты проведения лесопатологических обследований лесных насаждений за август 2017г.

Субъект Российской Федерации Забайкальский край Лесничество (лесопарк) Петровск-Забайкальское (месяц)
 Участковое лесничество Новолавловское Урочище (лесная дача) -

Номер квартала	Номер выдела	Площадь выдела, га	Целевое назначение лесов	Категория защитных лесов	Номер лесопатологического выдела	Площадь лесопатологического выдела, га	Таксационная характеристика лесного насаждения										Число деревьев на проб. шт.	Распределение деревьев по категориям состояния, % от запаса										Признаки повреждения деревьев	Доля повреждённых деревьев, %	Причина ослабления, повреждения	Подлежит рубке, %	Назначенные мероприятия	
							состав	порода	возраст	средняя высота, м	средний диаметр, см	тип леса	плотность	бонитет	запас, куб. м/га	ослабленные		очень ослабленные	убыточные	свежий сухостой	старый сухостой	свежий ветровал	старый ветровал	свежий бурелом	старый бурелом	аварийные деревья	вид					площадь, га	
1	2				6	7						1	14	15	16	17	1	9	20	21	22	23	24	25	26	27	28	29	30	31	32	33	34
2	7	24,5	эксп луэг		27	24,5						1	0,7	3	32*	138						10						133					
35	7	24,5	эксп луэг		27	24,5					РЛД	3	0,7	3	26	107						0	80					114			10	У	
													0,7	3	3	13												316			10	Н	
													0,7	3	3	18												334					
													0,7	3	3													306					
													0,7	3	3														80				
													0,7	3	3														10				
													0,7	3	3														858				
													0,7	3	3														10				
													0,7	3	3														858				
													0,7	3	3														10				

Показатели, не соответствующие таксационному описанию отмечаются*

Исполнитель работ по проведению лесопатологических обследований:

РИО Потапова М.В. Подпись Потапова М.В.

Дата составления документа 28.08.18 Телефон 89144339339

Ведомость перечета деревьев назначенных в рубкуВРЕМЕННАЯ ПРОБНАЯ ПЛОЩАДЬ № 1

Субъект Российской Федерации Забайкальский край
 Лесничество (лесопарк) Петровск-Забайкальское Квартал 35 Выдел 27
 Площадь 24,5 га,
 Номер очага вредных организмов _____ Размер пробной площади 0,25 га
 Таксационная характеристика:
 Тип леса РДД Состав 8с1л1б Возраст 45 Бонитет 4
 Полнота 0,7 Запас на га 32 Возобновление Лесные культуры
 Время и причина ослабления лесного насаждения в следствие лесного пожара более 10 летней давности

Тип очага вредных организмов: эпизодический, хронический (подчеркнуть)
 Фаза развития очага вредных организмов: начальная, нарастания численности, собственно вспышка, кризис (подчеркнуть)
 Состояние лесного насаждения, намечаемые мероприятия: насаждение потеряло биологическую устойчивость на 100 %. Планируемое мероприятие: уборка неликвидной древесины, посадка лесных культур

$$\text{Кср.С}=(5*100):100=5$$

$$\text{Кср.Л}=(5*100):100=5$$

$$\text{Кср.Б}=(5*100):100=5$$

$$\text{Кср. Нас} (8*5+1*5+1*5):10=5(\text{насаждение погибшее})$$

Исполнитель работ по проведению лесопатологического обследования:

ФИО Потапова М.В. Подпись Потапова

Дата составления документа 28.08.14 Телефон 89144339339

ВЕДОМОСТЬ ПЕРЕЧЕТА ДЕРЕВЬЕВ

Порода: Сосна

Разряд высот V

Ступени толщины см	Количество деревьев по категориям состояния, шт.																Всего деревьев по ступеням толщины	
	I	II	III	IV		V		VI			ветровал, бурелом			аварийные деревья			шт.	в т.ч. подлежат рубке, %
				НЗ	З	НЗ	З	НЗ	З	О	НЗ	З	О	НЗ	З	О		
1	2	3	4	5	6	7	8	9	10	11	12	13	14	15	16	17	18	19
8										41							41	38%
12										66							66	62%
16																		
20																		
24																		
28																		
32																		
Итого, %										100							100	100%

Порода: лиственница

Ступени толщины см	Количество деревьев по категориям состояния, шт.																Всего деревьев по ступеням толщины	
	I	II	III	IV		V		VI			ветровал, бурелом			аварийные деревья			шт.	в т.ч. подлеж ат рубке, %
				НЗ	З	НЗ	З	НЗ	З	О	НЗ	З	О	НЗ	З	О		
1	2	3	4	5	6	7	8	9	10	11	12	13	14	15	16	17	18	19
12										5							5	39%
16										8							8	61%
20																		
24																		
28																		
Итого, %										100							100	100%

Порода: Береза

Ступени толщины см	Количество деревьев по категориям состояния, шт.																Всего деревьев по ступеням толщины		
	I	II	III	IV		V		VI			ветровал, бурелом			аварийные деревья			шт.	в т.ч. подле жат рубке, %	
				НЗ	З	НЗ	З	НЗ	З	О	НЗ	З	О	НЗ	З	О			
1	2	3	4	5	6	7	8	9	10	11	12	13	14	15	16	17	18	19	
8										10								10	55%
12										8								8	45%
16																			
20																			
24																			
28																			
32																			
Итого, %										100								100	100%

Примечание: НЗ - незаселенное, З - заселенное, О - отработанное вредителями.

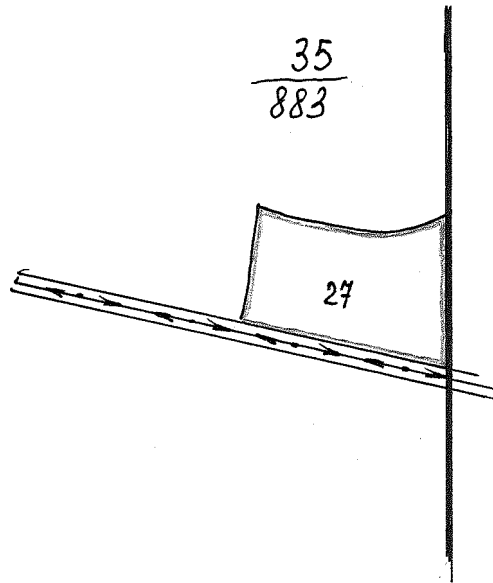
Ведомость перече́та дере́вьев

ступени толщины см	лесная порода	количество деревьев по категориям состояния												всего деревьев по ступеням толщины			
		1	2	3	4		5		6		ветровал, бурелом			шт	куб.м	в т.ч. подлежит рубке	
					НЗ	З	НЗ	З	НЗ	З	НЗ	З	О			шт	куб.м
1	2	3	4	5	6	7	8	9	10		11	12	12	14	15	16	17
8	Б									10				10	0,24	10	0,24
12	Б									8				8	0,568	8	0,568
16	Б																
20	Б																
24	Б																
28	Б																
32	Б																
36	Б																
40	Б																
44	Б																
48	Б																
итого	Б									18				18	0,808	18	0,808
%	Б									100				100		100	
8	Лц									5				5	0,15	5	0,15
12	Лц									8				8	0,64	8	0,64
16	Лц																
20	Лц																
24	Лц																
28	Лц																
32	Лц																
36	Лц																
40	Лц																
44	Лц																
48	Лц																
итого	Лц									13				13	0,79	13	0,79
%	Лц									100				100		100	
8	С									41				41	1,066	41	1,066
12	С									66				66	5,346	66	5,346
16	С																
20	С																
24	С																
28	С																
32	С																
36	С																
40	С																
44	С																
48	С																
итого	С									107				107	6,412	107	6,412
%	С									100				100		100	
итого, шт										138				138	8,01	138	8,01
итого, % по кол-ву										100				100		100	
итого, % по запасу										100				100	100		100%

Примечание: 1) НЗ - незаселенное, З - заселенное, О - отработанное вредителями


Абрис участка

М 1:25000



Номер выдела	Ленты (круговой площадки) перечёта				
	№ ленты (площадки)	длина, м	ширина, м	радиус, м	площадь, га
27		100	25		0,25

Номера точек	Координаты	Румбы линий	Длина, м

Условные обозначения  - пробная площадь - площадь лесопатологического обследования

Исполнитель работ по проведению лесопатологических обследований:

ФИО Потапова М.В. Подпись ПотаповаДата составления документа 28.08.17г. Телефон 89144339339