

Приложение 2  
к приказу Минприроды России  
от 16.09.2016 N 480  
Форма  
УТВЕРЖДАЮ:  
Министр Природных ресурсов  
Забайкальского края.

  
А.И. Волков.  
20.09.18г

Акт  
лесопатологического обследования № 355а

лесных насаждений Кыринского лесничества (лесопарка)  
Забайкальского края (субъект Российской Федерации)

Способ лесопатологического обследования:

1. Визуальный   
2. Инструментальный

Место проведения

Участковое лесничество	Урочище (дача)	Квартал (кварталы)	Выдел (выделы)	Площадь, га
Алтанское		71	24	83

Лесопатологическое обследование проведено на общей площади 83га.

## 2. Инструментальное обследование лесного участка.

2.1. Фактическая таксационная характеристика лесного насаждения соответствует (не соответствует) (нужное подчеркнуть) таксационному описанию. Причины несоответствия:

Ведомость лесных участков с выявленными несоответствиями таксационным описаниям приведена в приложении 1 к Акту.

2.2. Состояние насаждений: с **нарушенной устойчивостью**

с **утраченной устойчивостью**

причины повреждения: **лесной пожар № 67 15.05.08. погодные условия**

Заселено (отработано) стволовыми вредителями:

Вид вредителя	Порода	Встречаемость (% заселенных деревьев)	Степень заселения лесного насаждения (слабая, средняя, сильная)
Сосновый усач <i>Черный</i>	Л	15	слабая

Повреждено огнем:

Вид пожара	Порода	Состояние корневых лап		Состояние корневой шейки		Подсушивание луба	
		процент поврежденных огнем корней	процент деревьев с данным повреждением	ожог корневой шейки по окружности (1/4; 2/4; 3/4; более 3/4)	процент деревьев с данным повреждением	по окружности (1/4; 2/4; 3/4; более 3/4)	процент деревьев с данным повреждением
Низовой с пеходом в верховой	с			Более 3/4	50	Более 3/4	50

Поражено болезнями:

Вид болезни	Порода	Встречаемость (% пораженных деревьев)	Степень поражения лесного насаждения (слабая, средняя, сильная)
		нет	

2.3. Выборке подлежит 93% деревьев,

в том числе:

ослабленных % (причины назначения)

сильно ослабленных % (причины назначения)

усыхающих 45 % (причины назначения) заселены вредителями, ожег корневой шейки более 3/4

свежего сухостоя 45%,

в том числе: свежего ветровала %;

свежего бурелома \_\_\_\_%;  
старого ветровала \_\_\_\_%;  
в том числе: старого бурелома \_\_\_\_%;  
старого сухостоя 3%;  
аварийных \_\_\_\_%.

2.4. Полнота лесного насаждения после уборки деревьев, подлежащих рубке, составит 0,03.  
Критическая полнота для данной категории лесных насаждений составляет 0,3.

## ЗАКЛЮЧЕНИЕ

С целью предотвращения негативных процессов или снижения ущерба от их воздействия назначено:

Участковое лесничество	Урочище (дача)	Квартал	Выдел	Площадь, выдела, га	Вид мероприятия	Площадь, мероприятия, га	Порода	Запас на выдел, куб. м	Крайние сроки проведения
Алтанское		71	24	83	ссп	83	с	8399	ноябрь 2018 г.

Ведомость перечета деревьев, назначенных в рубку, и абрис лесного участка

прилагаются (приложение 2 и 3 к Акту).  
Меры по обеспечению возобновления:  
Естественное зарастивание

Мероприятия, необходимые для предупреждения повреждения или поражения смежных насаждений:  
своевременное проведение планируемых мероприятий

Сведения для расчета степени повреждения:

год образования старого сухостоя \_\_\_\_\_  
основная причина повреждения древесины \_\_\_\_\_


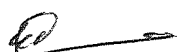
2010

**верховой пожар, низовой пожар сильной интенсивности № 71 15.05.08.**

Дата проведения обследований 15.09.17

Исполнитель работ по проведению лесопатологического обследования:

Инженер Шильников В.А.  
Днепровский Н.Б.

подпись  
подпись

Раздел включается в акт в случае проведения лесопатологического обследования инструментальным способом.

Приложение №1

К акту лесопатологического обследования

Ведомость лесных участков с выявленными несоответствиями таксационным описаниям

Источники данных	Год проведения лесоустройства	Номер квартала	Номер выдела	Целевое назначение лесов	Категория защитных лесов	Номер лесопатологического выдела	Площадь лесопатологического выдела, га	Таксационная характеристика							Заложено пробных площадей				
								состав	возраст, лет	средняя высота, м	средний диаметр, см	тип леса	ястания	полнота		бонитет	запас, куб. м	количество шт.	общая площадь, га
ТО	2003	71	24	25,6	Экспл.			8с2л	с	45	11	8	рлд	В2	0,8	3	110	19	2,1
Ф																			

Примечание:

ТО - таксационные описания

Ф - фактическая характеристика лесного насаждения

Исполнитель работ по проведению лесопатологического обследования:

ФИО Днепровский Н.Б

Подпись



приложение 1.1  
к акту лесопатологического обследования

Результаты проведения лесопатологического обследования  
лесных насаждений за сентябрь 2017 г.  
(месяц)

Субъект Российской Федерации Забайкальский край Лесничество (лесопарк) Кыринское  
Участковое лесничество Алтанское Урочище (лесная дача)

Номер квартала	Номер выдела	Площадь выдела, га	Целевое назначение лесов	Категория защитных лесов	Номер лесопатологического выдела	Площадь лесопатологического выдела, га	Таксационная характеристика лесного насаждения								Число деревьев на проб. шт.	Распределение деревьев по категориям состояния, % от запаса										Признаки повреждения деревьев	Доля поврежденных деревьев, %	Причина ослабления, повреждения	Подлежит рубке, %	Назначенные мероприятия			
							состав	порода	возраст	средняя высота, м	средний диаметр, см	тип леса	полнота	фонитет		запас, куб. м/га	ослабленные	ослабленные	сильно ослабленные	усыхающие	свежий сухостой	старый сухостой	свежий ветровал	старый ветровал	свежий бурелом					старый бурелом	аварийные деревья	вид	ср
1	2	3	4	5	6	7	8	9	10	11	12	13	14	15	16	17	18	19	20	21	22	23	24	25	26	27	28	29	30	31	32	33	34
71	24	83	эксп	24	83	6с4с	с	105	18	28	рдд	0,4	4	110	1172	8	45	45	2								319	329	857	868	92	ср	83

Показатели, не соответствующие таксационному описанию отмечаются "\*".

Исполнитель работ по проведению лесопатологического обследования:

ФИО Шильников В.А.

Подпись *В.А. Шильников*

Дата составления документа 19.09.18 Телефон 217923

**Ведомость перёчета деревьев назначенных в рубку**

ВРЕМЕННАЯ ПРОБНАЯ ПЛОЩАДЬ N 1

Субъект Российской Федерации

Забайкальский край

Лесничество (лесопарк) Кыринское (Алтанское)

Квартал 71 Выдел 24

Площадь 83га,

Номер очага вредных организмов : \_\_\_\_\_ . Размер пробной площади 2,1 га.

Таксационная характеристика:

тип леса рдд состав бс4с возраст 105; бонитет 4

полнота 0,4; запас на га 110 м3; возобновление

Время и причина ослабления лесного насаждения:

**лесной пожар прошлых лет №71**

Тип очага вредных организмов: эпизодический, хронический (подчеркнуть).

Фаза развития очага вредных организмов: начальная, нарастания численности,  
собственно вспышка, кризис (подчеркнуть).

Состояние лесного насаждения, намечаемые мероприятия:

Усыхающее в следствии лесного пожара насаждения потеряло биологическую  
устойчивость на 92 % намечено проведение ССР

К нас ср 4,5

Исполнитель работ по проведению лесопатологического обследования:

ФИО Шильников В.А.

Подпись В.А. Шильников

Дата составления документа

15.09.14<sub>2</sub>

Телефон 217923

**лиственница**

ступени толщин ы, см	Количество деревьев по категориям состояния, шт																Всего деревьев по ступеням толщины	
	I	II	III	IV		V		VI			ветровал бурелом			аварийные			шт.	в том числе полежат
				НЗ	З	НЗ	З	НЗ	З	О	НЗ	З	О	НЗ	З	О		
1	2	3	4	5	6	7	8	9	10	11	12	13	14	15	16	17	18	19
8																		
12				38	45	46	54			3							186	27
16		2	39	45	35	47	39			1							208	24
20		15	54	26	12	24	17			1							149	11
24		11	49	34	26	5	8			6							139	11
28			13	1	2	1	1										18	1
32																		
36																		
40																		
44																		
48																		
<b>Итого</b>		4	22	21	17	18	17			2							100	74
<b>Итого шт</b>																	700	

Итого шт

700

**Берёза**

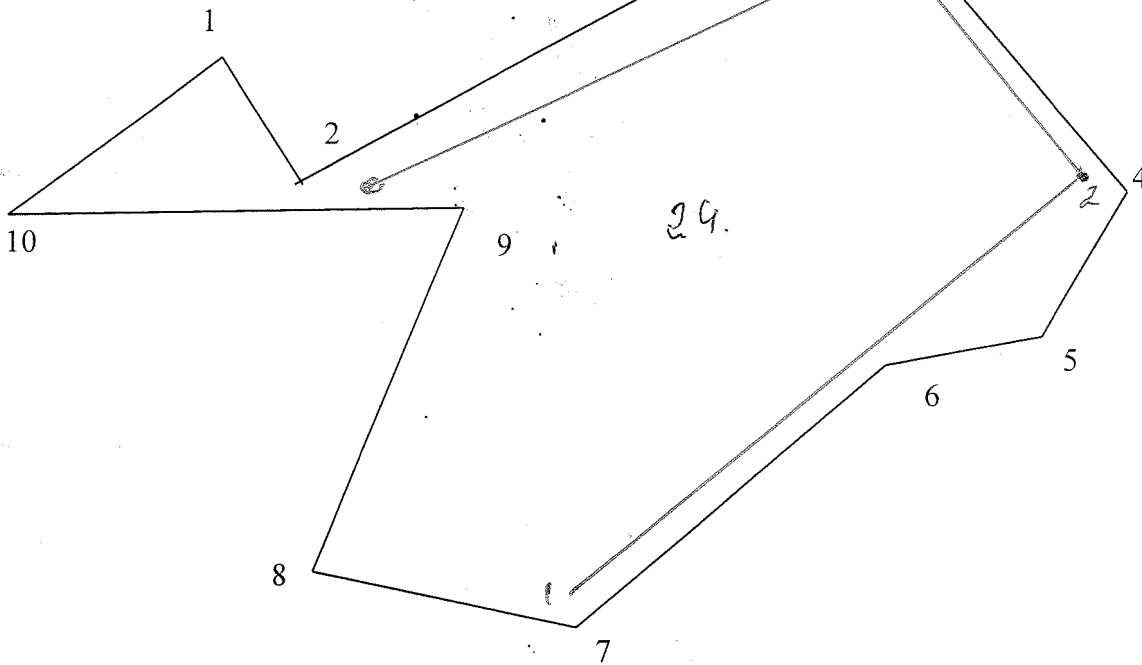
ступени толщин ы, см	Количество деревьев по категориям состояния, шт																Всего деревьев по ступеням толщины	
	I	II	III	IV		V		VI			ветровал бурелом			аварийные			шт.	в том числе полежат
				НЗ	З	НЗ	З	НЗ	З	О	НЗ	З	О	НЗ	З	О		
1	2	3	4	5	6	7	8	9	10	11	12	13	14	15	16	17	18	19
8																		
12				12	8	21	6			3							50	22
16			6	24	15	23	10			6							84	34
20		1	18	11	15	19	10			3							77	25
24			10	2	2	2	1			3							20	4
28																		
32																		
36																		
40																		
44																		
48																		
<b>Итого</b>		0	15	21	17	28	12			6							100	85
<b>Итого шт</b>																	231	

231

к акту лесопатологического обследования  
 М 1:10000

Кв. 71 выд: 24 пл 83га

Абрис участка  
 лесопатологический выдел 24 пл 83 га



Условные обозначения:

Маршрутный ход-- ———  
 границы выдела- ———  
 Визирь- - - - -

выдела	Ленты (круговой площадки) перечета				
	№ ленты (площадки)	длина, м	ширина, м	радиус, м	площадь, га
	1	900	10		0,9
	2	400	10		0,4
	3	800	10		0,8

Итого пробная площадь 2,1га

Исполнитель работ по проведению лесопатологического исследования:

Исполнитель работ по проведению лесопатологического исследования:

ФИО Днепровский Н.Б.

Подпись

Дата составления документа 15.09.17г. Телефон 217923



к акту лесопатологического обследования

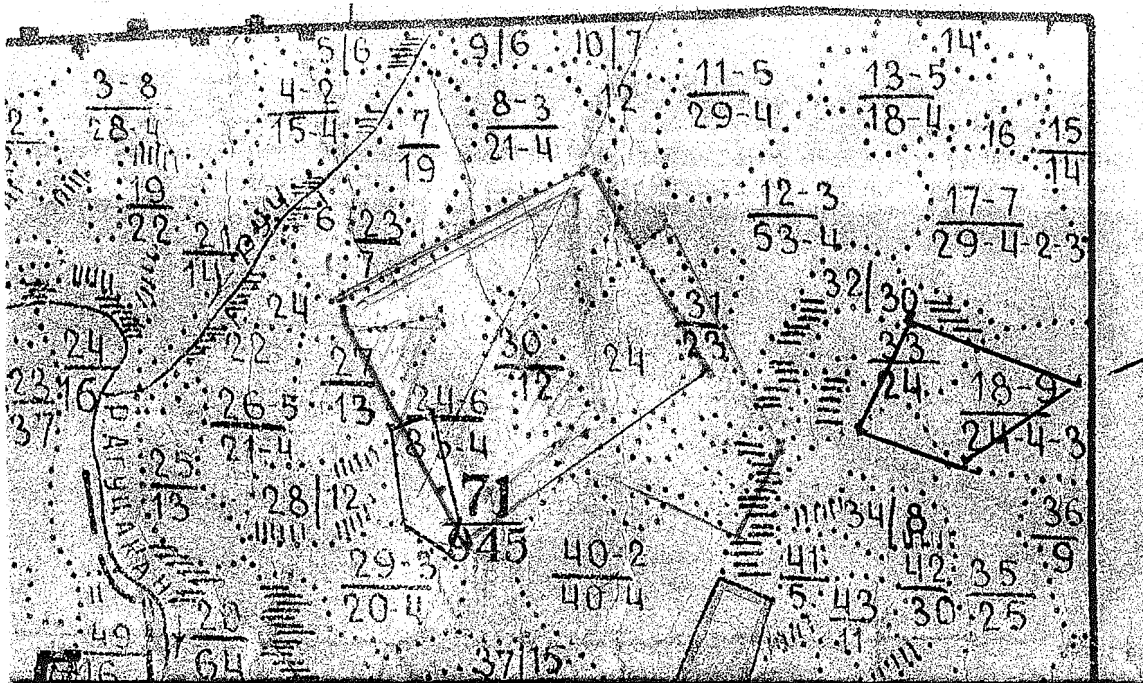
М 1:10000

Абрис участка

М(1: 25000)\*

Кв. 71 выд: 24 пл 83га

лесопатологический выдел 24 пл 83 га



Маршрутный ход--  
 Условные обозначения: границы выдела-  
 Визирь-  
 Н.З. площадь

Номера точек	Координаты	Румбы линий	Длина, м		
1-2	N 51°24,682 E 111°17,991	Св-62	840		
2	N51°24,668 E111°18,012	Юв-46	750		
3	N51°24,679 E111°18,019	Юз-50	930		
4	N51°34,736 E111°18,021	Сз-30	920		
Ленты (круговой площадки) перечета					
выдела	N ленты (площадки)	длина, м	ширина, м	радиус, м	площадь, га
1		900	10		0,9
2		400	10		0,4
3		800	10		0,8

Итого пробная площадь 2,1га

Исполнитель работ по проведению лесопатологического исследования:

ФИО Днепровский Н.Б.

Подпись

Дата составления документа 15.09.14 Телефон 217923