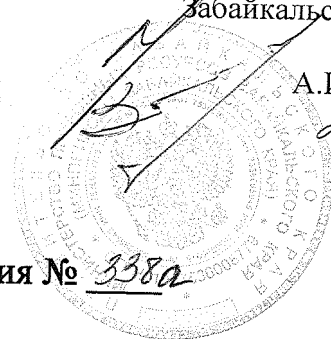


Приложение 2
к приказу Минприроды России
от 16.09.2016 N 480

Форма
УТВЕРЖДАЮ:
Министр Природных ресурсов
Забайкальского края.

А.И. Волков.

20.03.18г.



Акт
лесопатологического обследования № 338а

лесных насаждений Кыринского лесничества (лесопарка)
Забайкальского края (субъект Российской Федерации)

Способ лесопатологического обследования:

1. Визуальный
2. Инструментальный

Место проведения

Участковое лесничество	Урочище (дача)	Квартал (кварталы)	Выдел (выделы)	Площадь, га
Алтанское		162	6	100
			7	47

Лесопатологическое обследование проведено на общей площади 147га.

2. Инструментальное обследование лесного участка.

2.1. Фактическая таксационная характеристика лесного насаждения соответствует (не соответствует) (нужное подчеркнуть) таксационному описанию. Причины несоответствия:

Ведомость лесных участков с выявленными несоответствиями таксационным описаниям приведена в приложении 1 к Акту.

2.2. Состояние насаждений: с нарушенной устойчивостью

с утраченной устойчивостью

причины повреждения: **лесной пожар № 24 12.04.08** *погодные условия.*

Заселено (отработано) стволовыми вредителями:

Вид вредителя	Порода	Встречаемость (% заселенных деревьев)	Степень заселения лесного насаждения (слабая, средняя, сильная)
Сосновый усач <i>черный</i>	л	10	слабая

Повреждено огнем:

Вид пожара	Порода	Состояние корневых лап		Состояние корневой шейки		Подсушивание луба	
		процент поврежденных огнем корней	процент деревьев с данным повреждением	ожог корневой шейки по окружности (1/4; 2/4; 3/4; более 3/4)	процент деревьев с данным повреждением	по окружности (1/4; 2/4; 3/4; более 3/4)	процент деревьев с данным повреждением
Низовой с переходом в верховой	с			Более 3/4	60	Более 3/4	40

Поражено болезнями:

Вид болезни	Порода	Встречаемость (% пораженных деревьев)	Степень поражения лесного насаждения (слабая, средняя, сильная)
		нет	

Выд 6

2.3. Выборке подлежит 87% деревьев, в том числе:

ослабленных % (причины назначения)

сильно ослабленных % (причины назначения)

усыхающих 14 % (причины назначения) заселены вредителями, ожог корневой шейки более 3/4

свежего сухостоя 14%,

в том числе: свежего ветровала, %;
 свежего бурелома ___ %;
 старого ветровала %;
 в том числе: старого бурелома ___ %;
 старого сухостоя 59%;
 аварийных ___ %.

2.4. Полнота лесного насаждения после уборки деревьев, подлежащих рубке, составит 0,09.

Критическая полнота для данной категории лесных насаждений составляет 0,3.

Выд 7

2.3. Выборке подлежит 86% деревьев,

в том числе:

ослабленных % (причины назначения)

сильно ослабленных % (причины назначения)

усыхающих 18 % (причины назначения) заселены вредителями, ожег корневой шейки более 3/4

свежего сухостоя 26%,

в том числе: свежего ветровала %;

свежего бурелома ___ %;

старого ветровала %;

в том числе: старого бурелома ___ %;

старого сухостоя 42 %;

аварийных ___ %.

2.4. Полнота лесного насаждения после уборки деревьев, подлежащих рубке, составит 0,04.

Критическая полнота для данной категории лесных насаждений составляет 0,3.

ЗАКЛЮЧЕНИЕ

С целью предотвращения негативных процессов или снижения ущерба от их воздействия назначено:

Участковое лесничество	Урочище (дача)	Квартал	Выдел	Площадь, выдела, га	Вид мероприятия	Площадь, мероприятия, га	Порода	Запас на выдел, куб. м	Крайние сроки проведения
Алтанское		162	6	100	ссп	100	л	9512	ноябрь 2018 г.
			7	47	ссп	47		2784	

Ведомость перечета деревьев, назначенных в рубку, и абрис лесного участка

прилагаются (приложение 2 и 3 к Акту).

Меры по обеспечению возобновления:

Естественное зарастивание

Мероприятия, необходимые для предупреждения повреждения или поражения смежных насаждений:

своевременное проведение планируемых мероприятий

Сведения для расчета степени повреждения:

год образования старого сухостоя

2014

основная причина повреждения древесины

**верховой пожар, низовой пожар сильной
интенсивности № 24 12.04.08.**

Дата проведения обследований

16.09.2017г.

Исполнитель работ по проведению лесопатологического обследования:

Инженер Шильников В.А.
, Днепропетровский Н.Б.



подпись
подпись

Раздел включается в акт в случае проведения лесопатологического обследования инструментальным способом.

Приложение №1

К акту лесопатологического обследования

Ведомость лесных участков с выявленными несоответствиями таксационным описаниям

Источники данных	Год проведения лесостроительства	Номер квартала	Номер выдела	Целевое назначение лесов	Категория защитных лесов	Номер лесопатологического выдела	Площадь лесопатологического выдела, га	Таксационная характеристика								Заложено пробных площадей			
								состав в	да	лет	высота, м	средняя высота, м	средний диаметр, см	тип леса	тип урви	место произр	полнота	запас, куб м	количество шт.
то	2003	162	6			1	147								0,6		140		
то			7												0,3		70		
Ф																			4

Примечание:

ТО - таксационные описания

Ф - фактическая характеристика лесного насаждения

Исполнитель работ по проведению лесопатологического обследования:

ФИО Днепровский Н.Б

Подпись



приложение 1.1
к акту лесопатологического обследования

Результаты проведения лесопатологического обследования
лесных насаждений за сентябрь 2017 г.
(месяц)

Субъект Российской Федерации Забайкальский край Лесничество (лесопарк) Кыринское
Участковое лесничество Алтанское Урочище (лесная дача)

Номер квартала	Номер выдела	Площадь выдела, га	Целевое назначение лесов	Категория защитных лесов	Номер лесопатологического выдела	Площадь лесопатологического выдела, га	Таксационная характеристика лесного насаждения								Распределение деревьев по категориям состояния, % от запаса										Признаки повреждения деревьев	Доля поврежденных деревьев, %	Причина ослабления, повреждения	Подлежит рубке, %	Назначенные мероприятия				
							состав	порода	возраст	средняя высота, м	средний диаметр, см	тип леса	полнота	тоннет	запас, куб. м/га	число деревьев на пробе, шт.	ослабленные	ослабленные	сильно ослабленные	усыхающие	свежий сухостой	старый сухостой	свежий ветровал	старый ветровал					свежий бурелом	старый бурелом	аварийные деревья	вид	площадь, га
1	2	3	4	5	6	7	8	9	10	11	12	13	14	15	16	17	18	19	20	21	22	23	24	25	26	27	28	29	30	31	32	33	34
	6	100		эксп			6л46	л	90	16	24	рдд	0,5*	4	116*	1646																	
	7	47			1	147	7л36	л	90	16	24	рдд	0,3	4	75*	432	3	18	17	22	40						319,	100	857,	79		срр	147

Показатели, не соответствующие таксационному описанию отмечаются "н".

Исполнитель работ по проведению лесопатологического обследования:

ФИО Шильников В.А.

Подпись *Вильников*

Дата составления документа 19.09.18г.

Телефон 217923

Ведомость перечета деревьев назначенных в рубку

ВРЕМЕННАЯ ПРОБНАЯ ПЛОЩАДЬ N 1

Субъект Российской Федерации

Забайкальский край

Лесничество (лесопарк) Кыринское (Алтанское)

Квартал 162 Выдел 6

Площадь 100га,

Номер очага вредных организмов _____ . Размер пробной площади 3 га.

Таксационная характеристика:

тип леса рдд состав бл4б возраст 90; бонитет 4

полнота 0,5; запас на га 116 м3; возобновление

Время и причина ослабления лесного насаждения:

лесной пожар прошлых лет № 24 12.04.08.

Тип очага вредных организмов: эпизодический, хронический (подчеркнуть).

Фаза развития очага вредных организмов: начальная, нарастания численности,
собственно вспышка, кризис (подчеркнуть).

Состояние лесного насаждения, намечаемые мероприятия:

Усыхающее в следствии лесного пожара насаждения потеряло биологическую
устойчивость на 87 % намечено проведение ССР

К нас ср 5

Исполнитель работ по проведению лесопатологического обследования:

ФИО Шильников В.А.

Подпись В.А. Шильников

Дата составления документа 16.09.17 г.

Телефон 924070

Лиственница

Ступени толщин ы, см	Количество деревьев по категориям состояния, шт															Всего деревьев по ступеням толщины		
	I	II	III	IV		V		VI			ветровал бурелом			аварийные			шт.	в том числе полежат
				НЗ	З	НЗ	З	НЗ	З	О	НЗ	З	О	НЗ	З	О		
1	2	3	4	5	6	7	8	9	10	11	12	13	14	15	16	17	18	19
8																		
12				38	10	46	14				121						229	22
16		2	39	45	15	47	9				128						285	23
20		15	54	26	2	24	7				119						247	17
24		11	49	34	6	5	8				86						199	13
28			13	1	2	1	1				56						74	6
32											10						10	1
36																		
40																		
44																		
48																		
Итого		3	15	14	3	12	4				50							
Итого шт.																	100	82
																	1044	

итго шт

Берёза

Ступени толщин ы, см	Количество деревьев по категориям состояния, шт															Всего деревьев по ступеням толщины		
	I	II	III	IV		V		VI			ветровал бурелом			аварийные			шт.	в том числе полежат
				НЗ	З	НЗ	З	НЗ	З	О	НЗ	З	О	НЗ	З	О		
1	2	3	4	5	6	7	8	9	10	11	12	13	14	15	16	17	18	19
8																		
12				12		21					121						154	26
16			6	24	2	23	1				127						183	29
20		1	18	11	1	19	2				115						167	25
24			10	2	2	2	1				66						83	12
28											15						15	2
32																		
36																		
40																		
44																		
48																		
Итого		0	6	8	1	11	1				74							
Итого шт.																	100	94
																	602	

итго

Ведомость перечета деревьев назначенных в рубку

ВРЕМЕННАЯ ПРОБНАЯ ПЛОЩАДЬ № 2

Субъект Российской Федерации

Забайкальский край

Лесничество (лесопарк) Кыринское (Алтанское)

Квартал 162 Выдел 7

Площадь 47га,

Номер очага вредных организмов _____ Размер пробной площади 1 га.

Таксационная характеристика:

тип леса рдд состав 7л3б возраст 90; бонитет 4

полнота 0,5; запас на га 75 м3; возобновление

Время и причина ослабления лесного насаждения:

лесной пожар прошлых лет № 24

Тип очага вредных организмов: эпизодический, хронический (подчеркнуть).

Фаза развития очага вредных организмов: начальная, нарастания численности,
собственно вспышка, кризис (подчеркнуть).

Состояние лесного насаждения, намечаемые мероприятия:

Усыхающее в следствии лесного пожара насаждения потеряло биологическую
устойчивость на 86% намечено проведение ССР

К нас ср 4,9

Исполнитель работ по проведению лесопатологического обследования:

ФИО Шильников В.А.

Подпись Вильников В.А.

Дата составления документа 16.09.14г.

Телефон 217923

лиственница

ступени толщин ы, см	Количество деревьев по категориям состояния, шт															Всего деревьев по ступеням толщины		
	I	II	III	IV		V		VI			ветровал, бурелом			аварийные			шт.	в том числе подлежат
				НЗ	З	НЗ	З	НЗ	З	О	НЗ	З	О	НЗ	З	О		
1	2	3	4	5	6	7	8	9	10	11	12	13	14	15	16	17	18	19
8																		
12				18	2	16	14			34								
16		2	13	8	1	9	9			23							84	34
20		5	8	6	2	5	7			15							65	20
24		2	9	5		5	2			10							48	14
28			2	1	2	1	1			8							33	9
32																	15	5
36																		
40																		
44																		
48																		
Итого		4	13	16	3	15	13			37								
Итого																	100	83

итого шт

245

Берёза

ступени толщин ы, см	Количество деревьев по категориям состояния, шт															Всего деревьев по ступеням толщины		
	I	II	III	IV		V		VI			ветровал, бурелом			аварийные			шт.	в том числе подлежат
				НЗ	З	НЗ	З	НЗ	З	О	НЗ	З	О	НЗ	З	О		
1	2	3	4	5	6	7	8	9	10	11	12	13	14	15	16	17	18	19
8																		
12				12		21				45								
16			6	6	2	13	1			24							78	42
20		1	9	6	1	5	2			15							52	25
24			5	2	2	2	1			6							39	16
28																	18	7
32																		
36																		
40																		
44																		
48																		
Итого		1	11	14	3	22	2			48								
Итого																	100	89

итого

187

Абрис участка

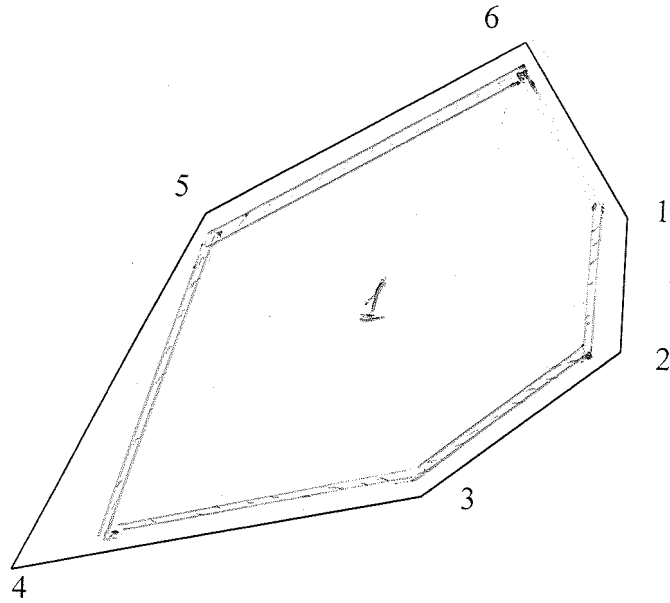
к акту лесопатологического обследования

Кв. 162 выд: 6 пл 100га
7 47

лесопатологический выдел 1 пл 147га

M 1:10000

M (*1:25000)



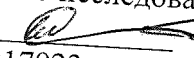
Условные обозначения:

Марш. Ход (ленты) -
 границы выдела -
 Визирь -

выдела	Ленты (круговой площадки) перечета				
	N ленты (площадки)	длина, м	ширина, м	радиус, м	площадь, га
1		400	10		0,4
2		700	10		0,7
3		600	10		0,6
4		900	10		0,9
5		900	10		0,9
6		500	10		0,5

Итого пробная площадь 4 га.

Номера точек	координаты	Румбы линий	Длина м
1-2	N49°22.097E111°20.432	Ю-0	570
2-3	N49°21.794E111°20.467	Юз-54	944
3-4	N49°21.349E111°20.028	Юз-77	1254
4-5	N49°21.208E111°19.571	Св-30	1110
5-6	N49°21.670E111°19.632	Св-58	1058
6-1	N49°22.031E111°20.329	Юв-77	670

Исполнитель работ по проведению лесопатологического исследования:
 ФИО Днепровский Н.Б. Подпись 
 Дата составления документа 16.09.17 Телефон 217923