

2. Инструментальное обследование лесного участка.

2.1. Фактическая таксационная характеристика лесного насаждения соответствует (не соответствует) (нужное подчеркнуть) таксационному описанию. Причины несоответствия:

Ведомость лесных участков с выявленными несоответствиями таксационным описаниям приведена в приложении 1 к Акту.

2.2. Состояние насаждений: с нарушенной устойчивостью

с утраченной устойчивостью

причины повреждения: **лесной пожар № 24 12.04.08.** *погодные условия.*

Заселено (отработано) стволовыми вредителями:

Вид вредителя	Порода	Встречаемость (% заселенных деревьев)	Степень заселения лесного насаждения (слабая, средняя, сильная)
Сосновый усач <i>черный</i>	л	20	средняя

Повреждено огнем:

Вид пожара	Порода	Состояние корневых лап		Состояние корневой шейки		Подсушивание луба	
		процент поврежденных огнем корней	процент деревьев с данным повреждением	ожог корневой шейки по окружности (1/4; 2/4; 3/4; более 3/4)	процент деревьев с данным повреждением	по окружности (1/4; 2/4; 3/4; более 3/4)	процент деревьев с данным повреждением
Низовой с пеходом в верховой	с			Более 3/4	40	Более 3/4	60

Поражено болезнями:

Вид болезни	Порода	Встречаемость (% пораженных деревьев)	Степень поражения лесного насаждения (слабая, средняя, сильная)
		нет	

2.3. Выборке подлежит 90% деревьев, в том числе:

ослабленных % (причины назначения)

сильно ослабленных % (причины назначения)

усыхающих 21 % (причины назначения) заселены вредителями, ожог корневой шейки более 3/4

свежего сухостоя 23 %,

в том числе: свежего ветровала %;

свежего бурелома ____%;
старого ветровала ____%;
в том числе: старого бурелома ____%;
старого сухостоя 46%;
аварийных ____%.

2.4. Полнота лесного насаждения после уборки деревьев, подлежащих рубке, составит 0,25.

Критическая полнота для данной категории лесных насаждений составляет 0,3.

ЗАКЛЮЧЕНИЕ

С целью предотвращения негативных процессов или снижения ущерба от их воздействия назначено:

Участковое лесничество	Урочище (дача)	Квартал	Выдел	Площадь, выдела, га	Вид мероприятия	Площадь, мероприятия, га	Порода	Запас на выдел, куб. м	Крайние сроки проведения
Алтанское		148	18	166	ссп	166	л	17637	ноябрь 2018 г.

Ведомость перечета деревьев, назначенных в рубку, и абрис лесного участка прилагаются (приложение 2 и 3 к Акту).

Меры по обеспечению возобновления:

Естественное заращивание

Мероприятия, необходимые для предупреждения повреждения или поражения смежных насаждений:

своевременное проведение планируемых мероприятий

.Сведения для расчета степени повреждения:

год образования старого сухостоя

2011

основная причина повреждения древесины

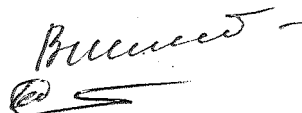
верховой пожар, низовой пожар сильной интенсивности № 24 12.04.08.

Дата проведения обследований

17.09.17.

Исполнитель работ по проведению лесопатологического обследования:

Инженер Шильников В.А.
Днепровский Н.Б.



подпись
подпись

Раздел включается в акт в случае проведения лесопатологического обследования инструментальным способом.

Приложение №1
К акту лесопатологического обследования

Ведомость лесных участков с выявленными несоответствиями таксационным описаниям

Источник данных	Год проведения лесоустройства	Номер квартала	Номер выдела	Целевое назначение лесов	Категория защитных лесов	Номер лесопатологического выдела	Площадь лесопатологического выдела, га	Таксационная характеристика								Заложено пробных площадей			
								состав	по возрасту, годам	средняя высота, м	средний диаметр, см	тип леса	яста	полнота	бонитет		м/га	запас, куб. м	общая площадь
ТО	2003	148	18	166		18	166										150		3
Ф																			

Примечание:

ТО - таксационные описания

Ф - фактическая характеристика лесного насаждения

Исполнитель работ по проведению лесопатологического обследования:

Ф.И.О. Днепровский Н.Б.

Подпись



приложение 1.1
к акту лесопатологического обследования

Результаты проведения лесопатологического обследования
лесных насаждений за сентябрь 2017 г.
(месяц)

Субъект Российской Федерации Забайкальский край Лесничество (лесопарк) Кыринское
Участковое лесничество Алтанское Урочище (лесная дача)

Номер квартала	Номер выдела	Площадь выдела, га	Целевое назначение лесов	Категория защитных лесов	Номер лесопатологического выдела	Площадь лесопатологического выдела, га	Таксационная характеристика лесного насаждения								Число деревьев на пробе, шт.	Распределение деревьев по категориям состояния, % от запаса										Признаки повреждения деревьев	Доля поврежденных деревьев, %	Причина ослабления, повреждения	Подлежит рубке, %	Назначенные мероприятия			
							состав	порода	возраст	средняя высота, м	средний диаметр, см	тип леса	плотота	бонитет		запас, куб. м/га	ослабленные	ослабленные	сильно ослабленные	усыхающие	свежий сухостой	старый сухостой	свежий ветровал	старый ветровал	свежий бурелом					старый бурелом	аварийные деревья	вид	площадь, га
1	2	3	4	5	6	7	8	9	10	11	12	13	14	15	16	17	18	19	20	21	22	23	24	25	26	27	28	29	30	31	32	33	34
48	18	166	эксп	18	166	8л26	л	120	18	26	рдд	0,5	4	123*	1520	1	12	21	22	44							319,	100	857,	87	ссп	166	
																											320,	100	868,				

Показатели, не соответствующие таксационному описанию отмечаются "*".

Исполнитель работ по проведению лесопатологического обследования:

ФИО Шильников В.А.

Подпись

Дата составления документа 19.09.18 Телефон 924070

Ведомость перечета деревьев назначенных в рубку

ВРЕМЕННАЯ ПРОБНАЯ ПЛОЩАДЬ N 1

Субъект Российской Федерации

Лесничество (лесопарк) Кыринское (Алтанское)

Площадь 166 га,

Забайкальский край

Квартал 148 Выдел 18

Номер очага вредных организмов: _____ . Размер пробной площади 3 га.

Таксационная характеристика:

тип леса рдд ; состав 8л2б возраст 120 ; бонитет 4

полнота 0,5 ; запас на га 123 м3 ; возобновление

Время и причина ослабления лесного насаждения:

лесной пожар прошлых лет № 24 12.04.08.

Тип очага вредных организмов: эпизодический, хронический (подчеркнуть).

Фаза развития очага вредных организмов: начальная, нарастания численности,

собственно вспышка, кризис (подчеркнуть).

Состояние лесного насаждения, намечаемые мероприятия:

Усыхающее в следствии лесного пожара насаждения потеряло биологическую

устойчивость на 90 % намечено проведение ССР

К нас ср 5

Исполнитель работ по проведению лесопатологического обследования:

ФИО Шильников В.А.

Подпись Вильников

Дата составления документа 17.09.17г.

Телефон 217923

лиственница

ступени толщин ы, см	Количество деревьев по категориям состояния, шт															Всего деревьев по ступеням толщины				
	I	II	III	IV			V			VI			ветровал, бурелом			аварийные			шт.	в том числе подлежат
				НЗ	З	НЗ	З	НЗ	З	О	НЗ	З	О	НЗ	З	О	НЗ	З		
1	2	3	4	5	6	7	8	9	10	11	12	13	14	15	16	17	18	19		
8																				
12				38	12	36	14			144							244	20		
16		2	13	59	11	49	9			115							258	20		
20		5	48	36	10	68	17			96							280	19		
24		2	29	44	15	55	12			88							245	18		
28		1	21	19	2	25	1			61							130	9		
32			6			6				22							34	2		
36																				
40																				
44																				
48																				
Итого		1	10	16	4	20	4			44							100	89		
%:																				

итго шт

1191

Берёза

ступени толщин ы, см	Количество деревьев по категориям состояния, шт															Всего деревьев по ступеням толщины				
	I	II	III	IV			V			VI			ветровал, бурелом			аварийные			шт.	в том числе подлежат
				НЗ	З	НЗ	З	НЗ	З	О	НЗ	З	О	НЗ	З	О	НЗ	З		
1	2	3	4	5	6	7	8	9	10	11	12	13	14	15	16	17	18	19		
8																				
12				12		21				62							95	29		
16			6	21	2	13	1			45							88	25		
20		1	9	26	1	15	2			35							89	24		
24			5	12	2	11	1			26							57	16		
28																				
32																				
36																				
40																				
44																				
48																				
Итого		0	6	22	2	18	1			51							100	94		
%:																				

итог шт

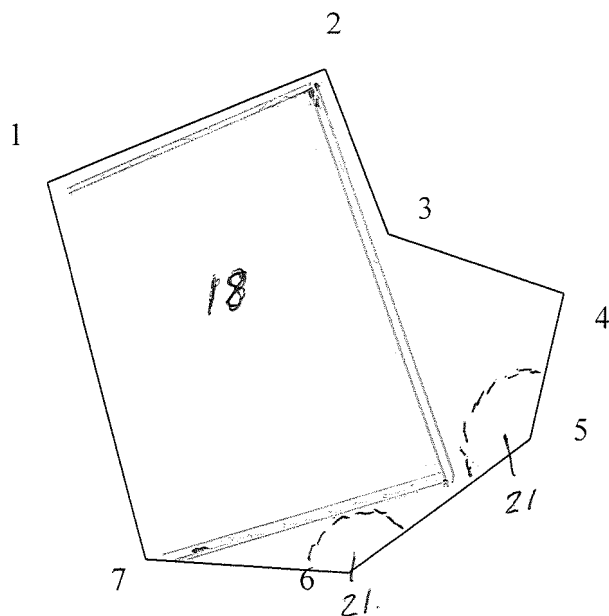
329

М 1:10000
М(1:25000)*




Абрис участка

Кв. 148 выд:18 пл 166га

лесопатологический выдел 18 пл 166 га



Условные обозначения:

Ленты перечета 
 границы выдела- 
 Визирные- 

выдела	Ленты (круговой площадки) перечета				
	№ ленты (площадки)	длина, м	ширина, м	радиус, м	площадь, га
18	1	1000	10		1
	2	1370	10		1,3
	3	750	10		0,7
Номера точек	координаты	Румбы линий		Длина м	
1-2	<i>N 49° 25,768 E 111° 24,933</i>	Сз-73		1179	
2-3	<i>N 49° 26,010 E 111° 25,678</i>	Юв-14		673	
3-4	<i>N 49° 25,481 E 111° 26,403</i>	Юв-64		658	
4-5		Юз-11		521	
5-6		Юз-62		830	
6-7		Сз-87		729	
7-1		Сз-17		1456	

Итого пробная площадь 3 га.

Исполнитель работ по проведению лесопатологического исследования:

ФИО Днепровский Н.Б.

Дата составления документа 17.09.14.

Подпись 

Телефон 217923