

Приложение 2
к приказу Минприроды России
от 16.09.2016 N 480
Форма
УТВЕРЖДАЮ:
Министр Природных ресурсов
Забайкальского края.



А.И. Волков.

01.02.2018г.

Акт
лесопатологического обследования № 260

лесных насаждений Кыринского лесничества (лесопарка)
Забайкальского края (субъект Российской Федерации)

Способ лесопатологического обследования:

1. Визуальный
2. Инструментальный

Место проведения

Участковое лесничество	Урочище (дача)	Квартал (кварталы)	Выдел (выделы)	Площадь, га
Кыринское		334	15	122
			17	209

Лесопатологическое обследование проведено на общей площади 331 га.

2. Инструментальное обследование лесного участка.

2.1. Фактическая таксационная характеристика лесного насаждения соответствует (не соответствует) (нужное подчеркнуть) таксационному описанию. Причины несоответствия:

Ведомость лесных участков с выявленными несоответствиями таксационным описаниям приведена в приложении 1 к Акту.

2.2. Состояние насаждений: с нарушенной устойчивостью

с утраченной устойчивостью

причины повреждения: лесной пожар №74 07.06.08. погодные условия

Заселено (отработано) стволовыми вредителями:

Вид вредителя	Порода	Встречаемость (% заселенных деревьев)	Степень заселения лесного насаждения (слабая, средняя, сильная)
Сосновый усач <i>серый</i>	л	25	слабая

Повреждено огнем:

Вид пожара	Порода	Состояние корневых чап		Состояние корневой шейки		Подсушивание луба	
		процент поврежденных огнем корней	процент деревьев с данным повреждением	ожег корневой шейки по окружности (1/4; 2/4; 3/4; более 3/4)	процент деревьев с данным повреждением	по окружности (1/4; 2/4; 3/4; более 3/4)	процент деревьев с данным повреждением
Низовой с пеходом в верховой	с			Более 3/4	60	Более 3/4	40

Поражено болезнями:

Вид болезни	Порода	Встречаемость (% пораженных деревьев)	Степень поражения лесного насаждения (слабая, средняя, сильная)
		нет	

Выд 15

2.3. Выборке подлежит 81 % деревьев,

в том числе:

ослабленных % (причины назначения)

сильно ослабленных % (причины назначения)

усыхающих 28 % (причины назначения) заселены вредителями, ожег корневой шейки более 3/4

свежего сухостоя 24 %,

в том числе: свежего ветровала %;
свежего бурелома ____%;
старого ветровала %;
в том числе: старого бурелома ____%;
старого сухостоя 29 %;
аварийных ____%.

2.4. Полнота лесного насаждения после уборки деревьев, подлежащих рубке, составит ____.

Критическая полнота для данной категории лесных насаждений составляет _0,3__.

Выд 17

2.3. Выборке подлежит 77 % деревьев,

в том числе:

ослабленных % (причины назначения)

сильно ослабленных % (причины назначения)

усыхающих 23 % (причины назначения) заселены вредителями, ожог корневой шейки более 3/4

свежего сухостоя 20 %,

в том числе: свежего ветровала %;

свежего бурелома ____%;

старого ветровала %;

в том числе: старого бурелома ____%;

старого сухостоя 34 %;

аварийных ____%.

2.4. Полнота лесного насаждения после уборки деревьев, подлежащих рубке, составит ____.

Критическая полнота для данной категории лесных насаждений составляет _0,3__.

ЗАКЛЮЧЕНИЕ

С целью предотвращения негативных процессов или снижения ущерба от их воздействия назначено:

Участковое лесничество	Урочище (дача)	Квартал	Выдел	Площадь, выдела, га	Вид мероприятия	Площадь, мероприятия, га	Порода	Запас на выдел, куб. м	Крайние сроки проведения
Кыринское		334	15	122	ссп	122	л	13176	Сентябрь
			17	209		209	л	18103	2018

Ведомость перечета деревьев, назначенных в рубку, и абрис лесного участка

прилагаются (приложение 2 и 3 к Акту).

Меры по обеспечению возобновления:

Естественное зарастивание

Мероприятия, необходимые для предупреждения повреждения или поражения смежных насаждений:

своевременное проведение планируемых мероприятий

Сведения для расчета степени повреждения:

год образования старого сухостоя

2011

основная причина повреждения древесины

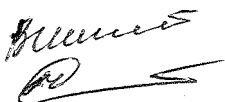
**верховой пожар, низовой пожар сильной
интенсивности №74**

Дата проведения обследований

18.10.17.

Исполнитель работ по проведению лесопатологического обследования:

Инженер Шильников В.А.
Днепровский Н.Б.



подпись
подпись

Раздел включается в акт в случае проведения лесопатологического обследования инструментальным способом.

приложение 1.1
к акту лесопатологического обследования

Результаты проведения лесопатологического обследования
лесных насаждений за сентябрь 2017 г.

(месяц)
Субъект Российской Федерации Забайкальский край Лесничество (лесопарк) Кыринское
Участковое лесничество Кыринское Урочище (лесная дача)

Номер квартала	Номер выдела	Площадь выдела, га	Целевое назначение лесов	Категория защитных лесов	Номер лесопатологического выдела	Площадь лесопатологического выдела, га	Таксационная характеристика лесного насаждения								Число деревьев на проб., шт.	Распределение деревьев по категориям состояния, % от запаса										Признаки повреждения деревьев	Доля поврежденных деревьев, %	Причина ослабления, повреждения	Подлежит рубке, %	Назначенные мероприятия				
							состав	порода	возраст	средняя высота, м	средний диаметр, см	тип леса	полнота	бонитет		запас, куб. м/га	ослабленные	сильно ослабленные	усыхающие	свежий сухостой	старый сухостой	свежий ветровал	старый ветровал	свежий бурелом	старый бурелом					аварийные деревья	вид	ср		
1	2															1	8	19	20	21	22	23	24	25	26	27	28	29	30	31	32	33	34	
	15	122		эксп		122	8л2б	л	110	18	24	рдд	0,6	4	144*	1451	2	15	27	22	26	8							75					
	17	209				209	7л3б	л	70	14	16	рдд	0,6*	4	122*	2230	2	12	21	20	30	14							71	857,				
334					1																												ср	331

Показатели, не соответствующие таксационному описанию отмечаются "*".

Исполнитель работ по проведению лесопатологического обследования:

ФИО Шильников В.А.

Подпись

Дата составления документа . 30.01.18 г.

Телефон 217923

Ведомость перечета деревьев назначенных в рубку

ВРЕМЕННАЯ ПРОБНАЯ ПЛОЩАДЬ N 1

Субъект Российской Федерации
Лесничество (лесопарк) Кыринское

Забайкальский край
Квартал 334 Выдел 15

Площадь 122 га,

Номер очага вредных организмов: _____ . Размер пробной площади 2га.

Таксационная характеристика:

тип леса рдд; состав 8л2б возраст 110- ; бонитет 4

полнота 0,6; запас на га 144 м3; возобновление

Время и причина ослабления лесного насаждения:

лесной пожар прошлых лет №70

Тип очага вредных организмов: эпизодический, хронический (подчеркнуть).

Фаза развития очага вредных организмов: начальная, нарастания численности,
собственно вспышка, кризис (подчеркнуть).

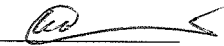
Состояние лесного насаждения, намечаемые мероприятия:

Усыхающее : в следствии лесного пожара насаждения потеряло биологическую
устойчивость на 81 % намечено проведение ССР

К нас ср 4,9

Исполнитель работ по проведению лесопатологического обследования:

ФИО Шильников В.А.

Подпись 

Дата составления документа 30.01.18

Телефон 217923

лиственница

степени толщин ы, см	Количество деревьев по категориям состояния, шт																Всего деревьев по ступеням толщины	
	I	II	III	IV		V		VI			ветровал, бурелом			аварийные			шт.	в том числе полежат
				НЗ	З	НЗ	З	НЗ	З	О	НЗ	З	О	НЗ	З	О		
1	2	3	4	5	6	7	8	9	10	11	12	13	14	15	16	17	18	19
8																		
12				87	1	59	12			127				21			307	30
16		2	13	71	2	56	11			71				37			263	24
20		5	39	54	8	46	15			56				29			252	20
24		8	32	32	6	38	5			22				10			153	11
28		4	8	8	3	9	4			8				5			49	4
32										2							2	0
36																		
40																		
44																		
48																		
Итого %:		2	9	25	2	20	5			28				10			100	89
итого шт																	1026	

Берёза

степени толщин ы, см	Количество деревьев по категориям состояния, шт																Всего деревьев по ступеням толщины	
	I	II	III	IV		V		VI			ветровал, бурелом			аварийные			шт.	в том числе полежат
				НЗ	З	НЗ	З	НЗ	З	О	НЗ	З	О	НЗ	З	О		
1	2	3	4	5	6	7	8	9	10	11	12	13	14	15	16	17	18	19
8																		
12				18	5	12	6			39							80	19
16			12	47	17	36	4			45							161	35
20			28	18	13	15	5			32							111	20
24		2	13	14	3	11	2			12							57	10
28		2	6							8							16	2
32																		
36																		
40																		
44																		
48																		
Итого %:		1	14	23	9	17	4			32							100	85
итого шт																	425	

Ведомость перечета деревьев назначенных в рубку

ВРЕМЕННАЯ ПРОБНАЯ ПЛОЩАДЬ N 2

Субъект Российской Федерации
Лесничество (лесопарк) Кыринское

Площадь 209 га,

Номер очага вредных организмов _____. Размер пробной площади 3,5га.

Таксационная характеристика:

тип леса рдд; состав 7л3б возраст 70; бонитет 4
полнота 0,6; запас на га 122 м3; возобновление

Время и причина ослабления лесного насаждения:

лесной пожар прошлых лет №70

Тип очага вредных организмов: эпизодический, хронический (подчеркнуть).

Фаза развития очага вредных организмов: начальная, нарастания численности,
собственно вспышка, кризис (подчеркнуть).

Состояние лесного насаждения, намечаемые мероприятия:

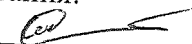
Усыхающее : в следствии лесного пожара насаждения потеряло биологическую
устойчивость на 77 % намечено проведение ССР

К нас ср 5

Исполнитель работ по проведению лесопатологического обследования:

ФИО Шильников В.А.

Дата составления документа 30.01.18

Подпись 

Телефон 217923

лиственница

ступени толщин ы, см	Количество деревьев по категориям состояния, шт															Всего деревьев по ступеням толщины		
	I	II	III	IV		V		VI			ветровал, бурелом			аварийные				шт.
				НЗ	З	НЗ	З	НЗ	З	О	НЗ	З	О	НЗ	З	О	НЗ	
1	2	3	4	5	6	7	8	9	10	11	12	13	14	15	16	17	18	19
8																		
12				87	21	95	12											
16		3	9	71	24	89	11			234				81				
20		5	45	68	18	68	15			158				64				530
24		21	42	43	16	42	5			121				58				429
28		17	23	1		1				110				23				398
32										3				1				302
36																		46
40																		0
44																		
48																		
Итого		3	7	16	5	17	3			37				13				100
%:																		90

итго шт

1705

Берёза

ступени толщин ы, см	Количество деревьев по категориям состояния, шт															Всего деревьев по ступеням толщины		
	I	II	III	IV		V		VI			ветровал, бурелом			аварийные				шт.
				НЗ	З	НЗ	З	НЗ	З	О	НЗ	З	О	НЗ	З	О	НЗ	
1	2	3	4	5	6	7	8	9	10	11	12	13	14	15	16	17	18	19
8																		
12				45	5	36	6			49								
16			12	37	17	30	4			41				12				153
20			28	28	8	24	5			29				19				160
24		2	13	14	3	11	2			13				28				150
28														3				61
32														1				1
36																		0
40																		
44																		
48																		
Итого		0	10	24	6	19	3			25				12				100
%:																		90

525

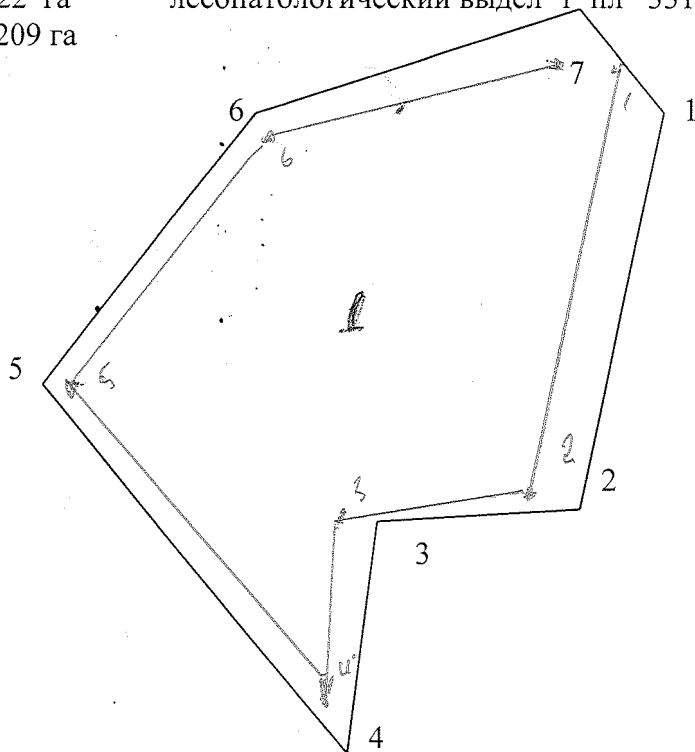
Приложение 3
к акту лесопатологического обследования

М 1:10000
М(1:25000)*

Абрис участка

Кв. 334 выд: 15 пл 122 га
17 209 га

лесопатологический выдел 1 пл 331 га



Условные обозначения:

Маршрутный ход -
границы выдела -
Визир -

выдела	Ленты (круговой площадки) перечета				
	№ ленты (площадки)	длина, м	ширина, м	радиус, м	площадь, га
1		1525	10		1,5
2		673	10		0,6
3		845	10		0,8
4		1875	10		1,8
5		1310	10		1,3
6		474	10		0,5

Итого пробная площадь 5,5 га.

Исполнитель работ по проведению лесопатологического исследования:

Исполнитель работ по проведению лесопатологического исследования:

ФИО Днепровский Н.Б.

Подпись

Дата составления документа 30.01.18

Телефон 217923