

Приложение 2  
к приказу Минприроды России  
от 16.09.2016 N 480



Форма  
УТВЕРЖДАЮ:  
Министр Природных ресурсов  
Забайкальского края.  
А.И. Волков.

01.02.2018

Акт  
лесопатологического обследования № 251

лесных насаждений Хилокского лесничества (лесопарка)  
Забайкальского края (субъект Российской Федерации)

Способ лесопатологического обследования:

1. Визуальный

2. Инструментальный

Место проведения

Участковое лесничество	Урочище (дача)	Квартал (кварталы)	Выдел (выделы)	Площадь, га
Харагунское		204	22	47

Лесопатологическое обследование проведено на общей площади 47 га.

## 2. Инструментальное обследование лесного участка.

2.1. Фактическая таксационная характеристика лесного насаждения соответствует (не соответствует) (нужное подчеркнуть) таксационному описанию. Причины несоответствия:

Ведомость лесных участков с выявленными несоответствиями таксационным описаниям приведена в приложении 1 к Акту.

2.2. Состояние насаждений: с нарушенной устойчивостью

с утраченной устойчивостью

причины повреждения: лесной пожар № 123, 24.06.17

Заселено (отработано) стволовыми вредителями:

Вид вредителя	Порода	Встречаемость (% заселенных деревьев)	Степень заселения лесного насаждения (слабая, средняя, сильная)
Сосновый усач	с	30	средняя

Повреждено огнем:

Вид пожара	Порода	Состояние корневых лап		Состояние корневой шейки		Подсушивание луба	
		процент поврежденных огнем корней	процент деревьев с данным повреждением	ожог корневой шейки по окружности (1/4; 2/4; 3/4; более 3/4)	процент деревьев с данным повреждением	по окружности (1/4; 2/4; 3/4; более 3/4)	процент деревьев с данным повреждением
Низовой с переходом в верховой	с			Более 3/4	40	Более 3/4	60

Поражено болезнями:

Вид болезни	Порода	Встречаемость (% пораженных деревьев)	Степень поражения лесного насаждения (слабая, средняя, сильная)
		Нет	

2.3. Выборке подлежит 80 % деревьев,

в том числе:

ослабленных 1 % (причины назначения)

сильно ослабленных 18 % (причины назначения)

усыхающих 33 % (причины назначения) заселены вредителями, ожог корневой шейки более 3/4

свежего сухостоя 38 %,

в том числе: свежего ветровала %;  
 свежего бурелома \_\_\_ %;  
 старого ветровала %;  
 в том числе: старого бурелома \_\_\_ %;  
 старого сухостоя 9 %;  
 аварийных \_\_\_ %.

2.4. Полнота лесного насаждения после уборки деревьев, подлежащих рубке, составит \_\_\_\_\_.

Критическая полнота для данной категории лесных насаждений составляет 0,3.

## ЗАКЛЮЧЕНИЕ

С целью предотвращения негативных процессов или снижения ущерба от их воздействия назначено:

Участковое лесничество	Урочище (дача)	Квартал	Выдел	Площадь, выдела, га	Вид мероприятия	Площадь, мероприятия, га	Порода	Запас на выдел, куб. м	Крайние сроки проведения
Харагунское		204	22	47	ср	10	с	810	Сентябрь 2018

Ведомость перечета деревьев, назначенных в рубку, и абрис лесного участка

прилагаются (приложение 2 и 3 к Акту).

Меры по обеспечению возобновления:

Естественное зарастивание

Мероприятия, необходимые для предупреждения повреждения или поражения смежных насаждений:

своевременное проведение планируемых мероприятий

.Сведения для расчета степени повреждения:

год образования старого сухостоя

2017г;

основная причина повреждения древесины

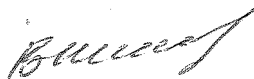
**верховой пожар, низовой пожар сильной интенсивности № 123.24.06.17**

Дата проведения обследований

14.09.2017

Исполнитель работ по проведению лесопатологического обследования:

Ведущий инженер Шильников В.А.



подпись

Раздел включается в акт в случае проведения лесопатологического обследования инструментальным способом.



приложение 1.1  
к акту лесопатологического обследования

Результаты проведения лесопатологического обследования  
лесных насаждений за сентябрь 2017 г.  
(месяц)

Субъект Российской Федерации Забайкальский край Лесничество (лесопарк) Хилокское  
Участковое лесничество Харагунское Урочище (лесная дача)

Номер квартала	Номер выдела	Площадь выдела, га	Легвое назначение лесов	Категория защитных лесов	Номер лесопатологического выдела	Площадь лесопатологического выдела, га	Таксационная характеристика лесного насаждения								Число деревьев на проб, шт.	Распределение деревьев по категориям состояния, % от запаса										Признаки повреждения деревьев	Доля поврежденных деревьев, %	Причина ослабления, повреждения	Полуживые, %	Назначенные мероприятия						
							состав	порода	возраст	средняя высота, м	средний диаметр, см	тип леса	полнота	бонитет		запас, куб. м/га	ослабленная	ослабленные	сильно ослабленные	усыхающие	свежий сухостой	старый ветровал	свежий ветровал	старый бурелом	свежий бурелом					старый бурелом	аварийные деревья	вид	мероприятия			
1	2	3	4	5	6	7	8	9	10	11	12	13	14	15	16	17	18	19	20	21	22	23	24	25	26	27	28	29	30	31	32	33	34			
	22	47		эксп		10	8с2л	с	65	12	14	рд	0,6*	4	101*																					
04					22											396	1	18	34	38	9						314,	326,	81	865	80	ср	10			

Показатели, не соответствующие таксационному описанию отмечаются "\*\*".

Исполнитель работ по проведению лесопатологического обследования:

ФИО Шильников В.А.

Подпись *Вильников*

*29.09.18*

*СЗМД/192-72-82*

**Ведомость перечета деревьев назначенных в рубку**

ВРЕМЕННАЯ ПРОБНАЯ ПЛОЩАДЬ N 1

Субъект Российской Федерации  
Лесничество (лесопарк) Харагунское

Забайкальский край  
Квартал 204 Выдел 22

Площадь 10 га,

Номер очага вредных организмов \_\_\_\_\_ Размер пробной площади 0,5 га.

Таксационная характеристика:

тип леса рд; состав 8с2л возраст 65; бонитет 4  
полнота 0,6; запас на га 105 м3; возобновление

Время и причина ослабления лесного насаждения:

лесной пожар № 123.27.06.17.

тип очага вредных организмов: эпизодический, хронический (подчеркнуть).

Фаза развития очага вредных организмов: начальная, нарастания численности,  
собственно вспышка, кризис (подчеркнуть).

Состояние лесного насаждения, намечаемые мероприятия:

Усыхающее

Усыхающее: в следствии лесного пожара насаждения потеряли биологическую  
устойчивость на 80 %, намечено проведение ССР

К ср нас 4,1

К с 4,1

К л 4

Исполнитель работ по проведению лесопатологического обследования:

ФИО Шильников В.А.

Подпись 

29.01.2018 г.

830 82 (92-42-82)

**Ведомость перече́та дере́вьев**

**сосна**

ступени толщин ы, см	Количество деревьев по категориям состояния, шт															Всего деревьев по ступеням толщины		
	I	II	III	IV		V		VI			ветровал, бурелом			аварийные			шт.	в том числе подлежат
				НЗ	З	НЗ	З	НЗ	З	О	НЗ	З	О	НЗ	З	О		
1	2	3	4	5	6	7	8	9	10	11	12	13	14	15	16	17	18	19
8																		
12			14	9	8	11	8				2						52	22
16		2	12	12	9	14	9				2						60	27
20		2	7	8	6	13	11										47	22
24			2	2	3	2	1										10	5
28																		
32																		
36																		
40																		
44																		
48																		
<b>Итого %:</b>		2	21	18	15	24	17			2							100	77

итог шт

169

**лиственница**

ступени толщин ы, см	Количество деревьев по категориям состояния, шт															Всего деревьев по ступеням толщины		
	I	II	III	IV		V		VI			ветровал, бурелом			аварийные			шт.	в том числе подлежат
				НЗ	З	НЗ	З	НЗ	З	О	НЗ	З	О	НЗ	З	О		
1	2	3	4	5	6	7	8	9	10	11	12	13	14	15	16	17	18	19
8																		
12				9	15	8	9										41	39
16			5	10	8	7	6										36	29
20		3	11	3	2	2	3										24	9
24		1	2	2													5	2
28																		
32																		
36																		
40																		
44																		
48																		
<b>Итого %:</b>			17	23	24	16	17										96	79

итго шт

106

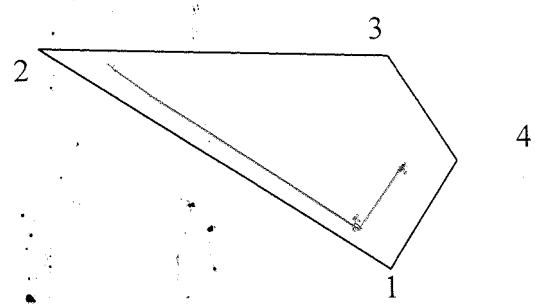
к акту лесопатологического обследования

М 1:10000

Абрис участка

Кв.204 выд: 22 47 га

лесопатологический выдел 15 пл 10 га



Условные обозначения:

Пробные площадки (ленты) —  
границы выдела — — — — —  
Визеры — — — — —

выдела	Ленты (круговой площадки) перечета				
	№ ленты (площадки)	длина, м	ширина, м	радиус, м	площадь, га
	1	500	10		0,5

итого пробная площадь 0,5 га.

Мельников В.А.  
29.01.2018г.

*В.М.С.*  
83022 (92-72-82)