

УТВЕРЖДАЮ:

Заместитель министра природных ресурсов
и охраны окружающей среды Чеченской
Республики

 И.А.Мизаев

"23" августа 2017 года

Акт
лесопатологического обследования
№ 79

лесных насаждений

Шатойское

лесничества

Чеченская Республика

Способ лесопатологического обследования:

1. Визуальный
2. Инструментальный

Место проведения

Участковое лесничество	Урочище (дача)	Квартал (кварталы)	Выдел (выделы)	Площадь, га
Борзойское		46		70,0
всего				70,0

Лесопатологическое обследование проведено на общей площади 70,0 га
в соответствии с

1. Порядком проведения лесопатологических обследований, утвержденным приказом Министерства природных ресурсов и экологии РФ от 16 сентября 2016 года №480 и
2. временной Методикой проведения лесопатологического обследования (ЛПО) в лесонасаждениях Чеченской Республики и Республики Ингушетия подвергшихся воздействию антропогенных факторов (механических повреждений в результате бомбовых, ракетных ударов, а также артиллерийских, минометных снарядов и пуль), согласованной с субъектами РФ и утвержденной ФБУ «Рослесозащита» 12 апреля 2017 года.

1. Визуальное лесопатологическое обследование.*

Наземное
 Дистанционное

1.1. На площади 41 га кв. №46

Фактическая таксационная характеристика лесного насаждения соответствует (не соответствует) (нужное подчеркнуть) таксационному описанию.

Причины несоответствия: Материалы лесоустройства (последнее в 1984 году) отсутствуют в связи их утерей во время военных действий. Ведомость лесных участков с выявленными несоответствиями таксационным описаниям приведена в приложении 1 к настоящему Акту.

га

Участковое лесничество	Урочище (дача)	Площадь, га		Причина ослабления (гибели)
		с нарушенной устойчивостью	с утраченной устойчивостью	
Итого				

Состояние обследованных лесных насаждений приведено в приложениях 1.1-1.4 к Акту в зависимости от метода проведения ЛПО.

1.3. В обследованных лесных участках прогнозируется:

Прогноз	Площадь, га
Ослабление лесных насаждений	
Усыхание лесных насаждений различной степени	
Развитие очагов вредных организмов	

1.4. Обнаружено загрязнение лесного участка отходами и выбросами:

промышленными
 Бытовыми

Вид загрязнения	Размеры загрязнения			Объем, кубм	Площадь загрязнения, га
	длина, м	ширина, м	высота, м		

Состояние обследованных лесных насаждений приведено в приложении 1.1 к настоящему Акту ЛПО.

Заключение:

Оценка текущего санитарного и лесопатологического состояния лесных насаждений, назначение профилактические мероприятия по защите лесов, агитационные мероприятия:

Насаждение устойчивое проведение санитарно-оздоровительных мероприятий не требуется.

Исполнитель работ по проведению лесопатологического обследования:

Инженер-лесопатолог
 Инженер-лесопатолог
 Телефон 928-017-00-11

Аслаханов А.У.
 Шидиев Л.С.

Дата проведения обследований:

22 Августа 2017 года

Приложение 1 к Акту лесопатологического обследования

Ведомость лесных участков с выявленными несоответствиями таксационным описаниям

Источник данных	Год проведения лесоустройства	Номер квартала	Номер выдела	Площадь квартала, га	Целевое назначение лесов	Категория защитных лесов	Таксационная характеристика										Заложено пробных		
							состав	порода	возраст, лет	средняя высота, м	средний диаметр, см	тип леса	тип условий	местопроизрастания	полнота	бонитет	запас, куб. м/га	количество, шт.	общая площадь, га
Ф		46	-	70	Защитные	Ценные	елеса	7ДЧЗГ	Дуб	80	17	28	ГБК	ДЗ	0,6	3	110	1	1

Примечание:

Ф - фактическая характеристика лесного насаждения
Материалы лесоустройства (последнее в 1984 году) отсутствуют в связи их утерей во время военных действий.
 Исполнитель работ по проведению лесопатологического обследования:

Инженер-лесопатолог  Аслаханов В.А.
 Инженер-лесопатолог  Шидиев Л.С.

Дата составления докумен  август 2017 года
 Телефон 928-017-00-11

Приложение 2 к Акту лесопатологического обследования

Ведомость перечета деревьев, назначенных в рубку
ВРЕМЕННАЯ ПРОБНАЯ ПЛОЩАДЬ (ВПП)

№ 1

Чеченская Республика

Лесничество Шатойское

Участковое лесничество

Борзойское

Квартал 46

Выдел (таксационный)

Площадь 29,0 га

Выдел лесопатологический (ЛПВ) № 2 Площадь (ЛПВ) 29,0 га,

Номер очага вредных организмов _____.

Размер временной пробной площади 2,5 га

Таксационная характеристика:

тип леса ГБк

состав 7ДчЗГ

возраст 80

бонитет 3

полнота 0,6

запас на га 110 кбм

возобновление: **естественное.**

Время и причина ослабления лесного насаждения: 2010г., **подвергшихся воздействию факторов антропогенного характера (механическое повреждение стволов деревьев).**

Тип очага вредных организмов: эпизодический, хронический (подчеркнуть)

Фаза развития очага вредных организмов: начальная, нарастания численности, собственно вспышка, кризис (подчеркнуть).

Состояние лесного насаждения: намечаемые мероприятия.

С нарушенной устойчивостью, Назначено проведение ВСП на площади 29 га.

Исполнитель работ по проведению лесопатологического обследования:

Инженер-лесопатолог

Инженер-лесопатолог

Дата составления документа

Телефон 928-017-00-11



Август

Аслаханов В. А.

Шидиев Л.С.

2017 года

Оборотная сторона

Ведомость перерчета деревьев

Ступени толщины см	Порода: Дуб																		Всего деревьев по ступеням толщины		
	Количество деревьев по категориям состояния, шт.																		в том числе подлежат рубке, %		
	I		II		III		IV		V		VI		ветровал, бурелом		аварийные деревья		шт.				
1	2	3	4	5	6	7	8	9	10	11	12	13	14	15	16	17	18	19	20		
12	9	5	7														21				
16	13	11	9					1									34	1	3		
20	16	12	10	1		1		3			2						45	6	13		
24	18	13	15	2		3		3			3						57	9	16		
28	19	10	11	1		4		3			3						51	10	20		
Итого, %	36	25	25	2		4		5			4						208	26	13		
Кол-во	75	51	52	4		8		10			8						208				
КБМ	26	17	18	2		4		4			4						75				
% от запаса	35	23	24	2		5		5			5						100				

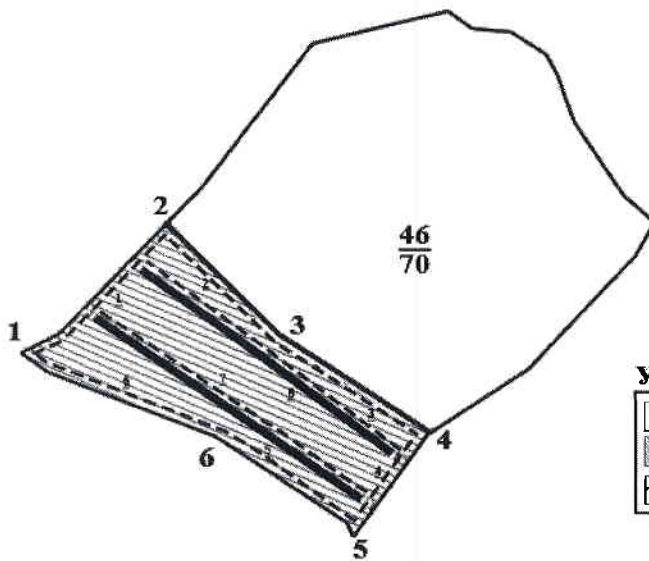
Примечание: НЗ - незаселенное, З - заселенное, О - отработанное вредителями.

Ступени толщины см	Порода: Граб																		Всего деревьев по ступеням толщины		
	Количество деревьев по категориям состояния, шт.																		в том числе подлежат рубке, %		
	I		II		III		IV		V		VI		ветровал, бурелом		аварийные деревья		шт.				
1	2	3	4	5	6	7	8	9	10	11	12	13	14	15	16	17	18	19	20		
16	7	6	5			1		1									20	2	10		
20	9	7	6					1			2						25	3	12		
24	10	8	4			2		2			1						27	5	19		
Итого, %	36	29	21			4		6			4						72	10	14		
Кол-во	26	21	15			3		4			3						72				
КБМ	8	6	4			1		1			1						21				
% от запаса	36	29	19			5		6			5						100				

Приложение 3
к акту лесопатологического обследования

лесничество Шатойское Борзойское участковое лесничество

Абрис участка



Условные обозначения:

	- Лесопатологический выдел №1
	- Лесопатологический выдел №2
	- Ленты перечета и их номера

М 1:10000

N выдела	Ленты перечёта			
	N ленты (площадки)	длина, м	ширина, м	площадь, га
	1	300	10	0,3
	2	310	10	0,31
	3	280	10	0,28
	4	220	10	0,22
	5	270	10	0,27
	6	360	10	0,36
	7	580	15	0,39
	8	550	15	0,37
	Итого:			2,5

Квартал 46			
Номера точек	Координаты	Румбы линий	Длина, м
1-2	N-42.868978 E-45.706166	СВ-42	300
2-3	N-42.872626 E-45.712432	ЮВ-22	310
3-4	N-42.869795 E-45.717797	ЮВ-28	280
4-5	N-42.866713 E-45.724963	ЮЗ-34	220
5-6	N-42.863976 E-45.721401	СВ-35	270
6-1	N-42.866713 E-45.714707	СВ-21	360

Исполнитель работ по проведению лесопатологического обследования:

Инженер-лесопатолог
Инженер-лесопатолог

Дата составления документа

Телефон 928-017-00-11

22 Август 2017 года

Аслаханов В. А.
Шидиев Л.С.