


УТВЕРЖДАЮ:

Заместитель министра природных ресурсов  
и охраны окружающей среды Чеченской  
Республики

 И.А.Мизаев

"23" августа 2017 года

Акт  
лесопатологического обследования  
№ 77

лесных насаждений

Шаройское

лесничества

Чеченская Республика

Способ лесопатологического обследования:

1. Визуальный
2. Инструментальный

Место проведения

Участковое лесничество	Урочище (дача)	Квартал (кварталы)	Выдел (выделы)	Площадь, га
Шаройское		140		100,0
всего				100,0

Лесопатологическое обследование проведено на общей площади 100,0 га  
в соответствии с

1. Порядком проведения лесопатологических обследований, утвержденным приказом Министерства природных ресурсов и экологии РФ от 16 сентября 2016 года №480 и
2. временной Методикой проведения лесопатологического обследования (ЛПО) в лесонасаждениях Чеченской Республики и Республики Ингушетия подвергшихся воздействию антропогенных факторов (механических повреждений в результате бомбовых, ракетных ударов, а также артиллерийских, минометных снарядов и пуль), согласованной с субъектами РФ и утвержденной ФБУ «Рослесозащита» 12 апреля 2017 года.

**2. Инструментальное обследование лесного участка.\*\***

2.1. Фактическая таксационная характеристика лесного насаждения соответствует (не соответствует) (нужное подчеркнуть) таксационному описанию.

Причины несоответствия: Материалы лесоустройства (последнее в 1984 году) отсутствуют в связи их утерей во время военных действий. Ведомость лесных участков с выявленными несоответствиями таксационным описаниям приведена в приложении 1 к настоящему Акту.

2.2. Состояние насаждений:

с нарушенной устойчивостью    
 с утраченной устойчивостью

причины повреждения:

**Заселено (отработано) стволовыми вредителями:**

Вид вредителя	Порода	Встречаемость (% заселённых деревьев)	Степень заселения лесного насаждения (слабая, средняя, сильная)

**Повреждено огнём:**

Вид пожара	Порода	Состояние корневых лап		Состояние корневой шейки		Подсушивание луба	
		процент	процент	ожог корневой	процент деревьев	по	процент деревьев с

**Поражено болезнями:**

Вид болезни	Порода	Встречаемость (% поражённых деревьев)	Степень поражения лесного насаждения (слабая, средняя, сильная)

**Ослаблено факторами антропогенного и иного природного характера**

Причина ослабления (гибели)	Порода	Степень захламления (слабая, средняя, сильная)	Объём образовавшейся неликвидной древесины на лесопатологическом выделе, куб м
Негативное воздействие факторов антропогенного характера (механических повреждений стволов деревьев)	Сосна	сильная	495,0

См. Приложения 2 и 3 к настоящему Акту.

2.3. Выборке подлеж 8 %

в том числе:

ослабленных \_\_\_\_\_ % (причины назначения) \_\_\_\_\_;  
 сильно ослабленных \_\_\_\_\_ % (причины назначения) \_\_\_\_\_;  
 усыхающих \_\_\_\_\_ % (причины назначения) \_\_\_\_\_;  
 свежего сухостоя \_\_\_\_\_ %;  
 Старого сухостоя \_\_\_\_\_ %; старого бурелома \_\_\_\_\_ %;  
 старого ветровала \_\_\_\_\_ 4,00% старого бурелома \_\_\_\_\_ 4,00%  
 старого сухостоя \_\_\_\_\_ %;  
 аварийных \_\_\_\_\_ %.

2.4. Полнота лесного насаждения после уборки деревьев, подлежащих рубке, составит 0,5

Критическая полнота для данной категории лесных насаждений составляет 0,3.

Без изменения.

**Заключение .**

С целью предотвращения негативных процессов или снижения ущерба от их воздействия назначено:

Участковое лесничество	Урочище (дача)	Квартал	Выдел	Площадь, га	Вид мероприятия	Площадь мероприятия, га	Порода	Запас выбираемой древесины на ЛП/выдел, куб. м	Крайние сроки проведения
Шаройское		140		100,0	УНД	100,0	Сосна, Береза	665	2018
				100,0		100,0		665,0	

Ведомость перечета деревьев, назначенных в рубку, и абрис лесного участка прилагаются (приложение 2 и 3 к Акту).

Меры по обеспечению возобновления: Не требуются.

Мероприятия, необходимые для предупреждения повреждения или поражения смежных насаждений:

Сведения для расчёта степени повреждения:

год образования старого сухостоя \_\_\_\_\_

основная причина повреждения древесины: Негативное воздействие факторов антропогенного характера (механических повреждений стволов деревьев).

Дата проведения обследований:

22 Август 2017 года

Исполнитель работ по проведению лесопатологического обследования:

Инженер-лесопатолог

Аслаханов В. А.

Инженер-лесопатолог

Шидиев Л. С.

Телефон 928-017-00-11

Приложение 1 к Акту лесопатологического обследования

Ведомость лесных участков с выявленными несоответствиями таксационным описаниям

Источник данных	Год проведения лесопроизводства	Номер квартала	Номер выдела	Площадь квартала, га	Целевое назначение лесов	Категория защитных лесов	Таксационная характеристика										Заложено		
							состав	порода	возраст, лет	средняя высота, м	средний диаметр, см	тип леса	тип условий	местопроизрастания	плотота	бонитет	запас, куб. м/га	количество, шт.	общая площадь, га
Ф		140	-	100	Защитные	Ценные	7СЗБ	Сосна	70	14	24	СВС	ДЗ	0,6	3	95	1	1	

Примечание:

Ф - фактическая характеристика лесного насаждения

**Материалы лесоустройства (последнее в 1984 году) отсутствуют в связи их утерей во время военных действий.**

Исполнитель работ по проведению лесопатологического обследования:


Инженер-лесопатолог

 Аслаханов В.А.

Инженер-лесопатолог

 Шидиев И.С.

Дата составления документа:

 август 2017 года

Телефон 928-017-00-11

Приложение 2 к Акту лесопатологического обследования

Ведомость перечета деревьев, назначенных в рубку  
ВРЕМЕННАЯ ПРОБНАЯ ПЛОЩАДЬ (ВПП)

№ 1

Чеченская Республика

Лесничество Шаройское  
Участковое лесничество

Шаройское

Квартал 16

Выдел (таксационный)

Площадь 100,0 га

Выдел лесопатологический (ЛПВ) № 1 Площадь (ЛПВ) 100,0 га,

Номер очага вредных организмов \_\_\_\_\_.

Размер временной пробной площади 9,7 га

Таксационная характеристика:

тип леса

состав 7СсЗБ

возраст 70

бонитет 4

полнота 0,6

запас на га 95 кбм

возобновление: **естественное.**

Время и причина ослабления лесного насаждения: 2010г., **подвергшихся воздействию факторов антропогенного характера (механическое повреждение стволов деревьев).**

Тип очага вредных организмов: эпизодический, хронический (подчеркнуть)

Фаза развития очага вредных организмов: начальная, нарастания численности, собственно вспышка, кризис (подчеркнуть).

Состояние лесного насаждения: намечаемые мероприятия.

**С нарушенной устойчивостью, Назначено проведение УНД на площади 100 га.**

Исполнитель работ по проведению лесопатологического обследования:

Инженер-лесопатолог

Инженер-лесопатолог

Дата составления документа

Телефон 928-017-00-11


Аслаханов В. А.

Шидиев Л.С.

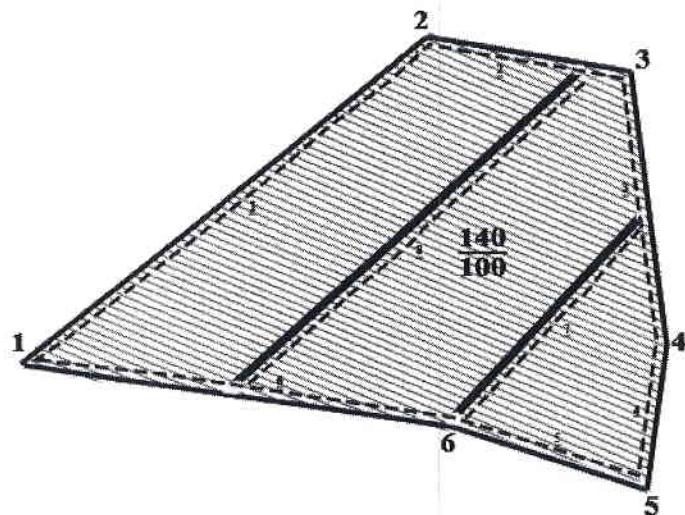
22 Август 2017 года



Приложение 3  
к акту лесопатологического обследования

лесничество Шаройское Шаройское участковое лесничество

Абрис участка



Условные обозначения:

	- Лесопатологический выдел №1
	- Ленты перечета и их номера

М 1:10000

N выдела	Ленты перечёта			
	N ленты (площадки)	длина, м	ширина, м	площадь, га
	1	1900	10	1,9
	2	860	10	0,86
	3	1350	10	1,35
	4	780	10	0,78
	5	980	10	0,98
	6	1840	10	1,84
	7	1200	15	0,8
	8	1810	15	1,21
	Итого:			9,72

Квартал 16			
Номера точек	Координаты	Румбы линий	Длина, м
1-2	N-42.675926 E-45.900669	ЮВ-88	1900
2-3	N-42.675421 E-45.903158	ЮВ-84	860
3-4	N-42.674159 E-45.912428	ЮВ-4	1350
4-5	N-42.661411 E-45.914230	ЮВ-2	780
5-6	N-42.655919 E-45.913286	СЗ-72	980
6-1	N-42.657055 E-45.909510	СЗ-66	1840

Исполнитель работ по проведению лесопатологического обследования:

Инженер-лесопатолог  
Инженер-лесопатолог

Аслаханов В. А.  
Шидиев Л.С.

Дата составления документа

22 Август 2017 года

Телефон 928-017-00-11