

УТВЕРЖДАЮ:

Заместитель министра природных ресурсов и охраны окружающей среды Чеченской Республики

 И.А.Мизаев

"23" августа 2017 года



Акт  
лесопатологического обследования  
№ 74

лесных насаждений

Шалинское

лесничества

Чеченская Республика

Способ лесопатологического обследования:

1. Визуальный
2. Инструментальный

Место проведения

Участковое лесничество	Урочище (дача)	Квартал (кварталы)	Выдел (выделы)	Площадь, га
Шалинское		21		90,0
всего				90,0

Лесопатологическое обследование проведено на общей площади 90,0 га в соответствии с

1. Порядком проведения лесопатологических обследований, утвержденным приказом Министерства природных ресурсов и экологии РФ от 16 сентября 2016 года №480 и
2. временной Методикой проведения лесопатологического обследования (ЛПО) в лесонасаждениях Чеченской Республики и Республики Ингушетия подвергшихся воздействию антропогенных факторов (механических повреждений в результате бомбовых, ракетных ударов, а также артиллерийских, минометных снарядов и пуль), согласованной с субъектами РФ и утвержденной ФБУ «Рослесозащита» 12 апреля 2017 года.

1. Визуальное лесопатологическое обследование.\*

Наземное   
 Дистанционное

1.1. На площади 52 га кв. №21

Фактическая таксационная характеристика лесного насаждения соответствует (не соответствует) (нужное подчеркнуть) таксационному описанию.

Причины несоответствия: Материалы лесоустройства (последнее в 1984 году) отсутствуют в связи их утерей во время военных действий. Ведомость лесных участков с выявленными несоответствиями таксационным описаниям приведена в приложении I к настоящему Акту.

га

Участковое лесничество	Урочище (дача)	Площадь, га		Причина ослабления (гибели)
		с нарушенной устойчивостью	с утраченной устойчивостью	
Итого				

Состояние обследованных лесных насаждений приведено в приложениях 1.1-1.4 к Акту в зависимости от метода проведения ЛПО.

1.3. В обследованных лесных участках прогнозируется:

Прогноз	Площадь, га
Ослабление лесных насаждений	
Усыхание лесных насаждений различной степени	
Развитие очагов вредных организмов	

1.4. Обнаружено загрязнение лесного участка отходами и выбросами:

промышленными   
 Бытовыми

Вид загрязнения	Размеры загрязнения			Объем, кубм	Площадь загрязнения, га
	длина, м	ширина, м	высота, м		

Состояние обследованных лесных насаждений приведено в приложении 1.1 к настоящему Акту ЛПО.

**Заключение:**

Оценка текущего санитарного и лесопатологического состояния лесных насаждений, назначение профилактические мероприятия по защите лесов, агитационные мероприятия:  
 Насаждение устойчивое проведение санитарно-оздоровительных мероприятий не требуется.

Исполнитель работ по проведению лесопатологического обследования:

Инженер-лесопатолог  
 Инженер-лесопатолог  
 Телефон 928-017-00-11

Дата проведения обследований:



Аслаханов А.У.  
 Шидиев Л.С.

22 Августа 2017 года

**2. Инструментальное обследование лесного участка.\*\***

2.1 Фактическая таксационная характеристика лесного насаждения соответствует (не соответствует) (нужное подчеркнуть) таксационному описанию.

Причины несоответствия: Материалы лесоустройства (последнее в 1984 году) отсутствуют в связи их утерей во время военных действий Ведомость лесных участков с выявленными несоответствиями таксационным описаниям приведена в приложении 1 к настоящему

2.2 Состояние насаждений:

с нарушенной устойчивостью    
 с утраченной устойчивостью

причины повреждения:

**Заселено (отработано) стволовыми вредителями:**

Вид вредителя	Порода	Встречаемость (% заселённых деревьев)	Степень заселения лесного насаждения (слабая, средняя, сильная)

**Повреждено огнём:**

Вид пожара	Порода	Состояние корневых лап		Состояние корневой шейки		Подсушивание луба	
		процент	процент	ожог корневой	процент деревьев	по	процент деревьев с

**Поражено болезнями:**

Вид болезни	Порода	Встречаемость (% поражённых деревьев)	Степень поражения лесного насаждения (слабая, средняя, сильная)

**Ослаблено факторами антропогенного и иного природного характера**

Причина ослабления (гибели)	Порода	Степень захламления (слабая, средняя, сильная)	Объём образовавшейся неликвидной древесины на лесопатологическом выделе, куб. м
Негативное воздействие факторов антропогенного характера (механических повреждений стволов деревьев)			

См. Приложения 2 и 3 к настоящему Акту.

2.3. Выборке подлежи 11 %

в том числе:

ослабленных \_\_\_\_\_ % (причины назначения) \_\_\_\_\_;

сильно ослабленных \_\_\_\_\_ % (причины назначения) \_\_\_\_\_;

усыхающих \_\_\_\_\_ % (причины назначения) \_\_\_\_\_;

свежего сухостоя \_\_\_\_\_ 3%

Старого сухостоя \_\_\_\_\_ 4 %

старого ветровала \_\_\_\_\_ 2,00% старого бурелома \_\_\_\_\_ 2,00% старого сухостоя \_\_\_\_\_ %;

аварийных \_\_\_\_\_ %.

2.4. Полнота лесного насаждения после уборки деревьев, подлежащих рубке, составит 0,5

Критическая полнота для данной категории лесных насаждений составляет 0,3.

Без изменения.

**Заключение .**

С целью предотвращения негативных процессов или снижения ущерба от их воздействия назначено:

Участковое лесничество	Урочище (длина)	Квартал	Выдел	Площадь, га	Вид мероприятия	Площадь мероприятия, га	Порода	Запас выбираемой древесины на ЛПУ/выдел, куб. м	Крайние сроки проведения
Шалинское		21		38,0	ВСП	38,0		1087	2018
				38,0		38,0		1087,0	

Ведомость перечета деревьев, назначенных в рубку, и абрис лесного участка прилагаются (приложение 2 и 3 к Акту).

Меры по обеспечению возобновления: Не требуются.

Мероприятия, необходимые для предупреждения повреждения или поражения смежных насаждений:

Сведения для расчёта степени повреждения:

год образования старого сухостоя \_\_\_\_\_

основная причина повреждения древесины: Негативное воздействие факторов антропогенного характера (механических повреждений стволов деревьев).

Дата проведения обследований:

22 Август 2017 года

Исполнитель работ по проведению лесопатологического обследования

Инженер-лесопатолог

Инженер-лесопатолог

Телефон 928-017-00-11

Аслаханов В. А.

Шидиев Л. С.

Приложение 1 к Акту лесопатологического обследования

Ведомость лесных участков с выявленными несоответствиями таксационным описаниям

Источник данных	Год проведения лесосурейства	Номер квартала	Номер выдела	Площадь квартала, га	Целевое назначение лесов	Категория защитных лесов	Таксационная характеристика										Заложено	
							состав	порода	возраст, лет	средняя высота, м	средний диаметр, см	тип леса	тип условий	местопроизрастания	полнота	бонитет	запас, куб. м/га	количество, шт.
Ф		21	-	90	Защитные	Ценные леса	7Бк3Л	Бук	80	22	48	ГБк	ДЗ	0,8	3	260	1	1

Примечание:

Ф - фактическая характеристика лесного насаждения

**Материалы лесосурейства (последнее в 1984 году) отсутствуют в связи их утерей во время военных действий.**

Исполнитель работ по проведению лесопатологического обследования:


Инженер-лесопатолог

 Аслаханов В.А.

Инженер-лесопатолог

 Шидиев Л.С.

Дата составления документа

 август 2017 года

Телефон 928-017-00-11

Результаты проведения лесопатологического обследования лесных насаждений за августа 2017 г

Убъект Российской Федерации: Чеченская Республика  
Участковое лесничество

Лесничество (лесопарк) Шалинское  
Урочище (лесная дача)

Номер квартала	Номер выдела	Площадь выдела, га	Целевое назначение лесов	Категория защитных лесов	Номер лесопатологического выдела	Площадь лесопатологического выдела, га	Состав	Таксационная характеристика лесного насаждения										Распределение деревьев по категориям состояния, % от запаса										Признаки повреждения деревьев		Доля повреждённых деревьев, % от числа стволов	Причина ослабления, повреждена	Поджегт рубке, % от запаса	Назначенные мероприятия			
								порода	возраст	средняя высота, м	средний диаметр, см	тип леса	полнота	бонитет	запас, куб м/га	число деревьев на пробе, шт	без признаков ослабления	ослабленные	сильно ослабленные	усыхающие	свежий сухой	старый сухой	свежий ветровал	старый ветровал	свежий бурелом	старый бурелом	аварийные деревья	Привязки поврежденных деревьев	Площадь, га				вид			
1	2	3	4	5	6	7	8	9	10	11	12	13	14	15	16	17	18	19	20	21	22	23	24	25	26	27	28	29	30	31	32	33	34			
21		90,0	Защ.	1	1	52	7Бк-ЭГ	Бук	80	18	28	ГБк	0,8	3	260	100	78	11	11																	
							ГРаб	ГРаб	75	16	24					54	69	19	12																	

Показатели, не соответствующие таксационному описанию, отмечаются "х"

Дата проведения обследований: 14 августа 2017 года

Исполнитель работ по проведению лесопатологического обследования: В. А. Аслаханов  
Инженер-лесопатолог 1  
Исполнитель работ по проведению лесопатологического обследования: Шидиев Л.С.  
Инженер-лесопатолог 1  
Телефон 928-017-00-11

Приложение 2 к Акту лесопатологического обследования

Ведомость перечета деревьев, назначенных в рубку  
ВРЕМЕННАЯ ПРОБНАЯ ПЛОЩАДЬ (ВПП)

№ 1

Чеченская Республика

Лесничество Шалинское

Участковое лесничество

Шалинское

Квартал 21

Выдел (таксационный)

Площадь 38,0 га

Выдел лесопатологический (ЛПВ) № 2 Площадь (ЛПВ) 38,0 га,

Номер очага вредных организмов \_\_\_\_\_.

Размер временной пробной площади 3,4 га

Таксационная характеристика:

тип леса ГБк

состав 7БкЗГ

возраст 80

бонитет 3

полнота 0,8

запас на га 260 кбм

возобновление: **естественное.**

Время и причина ослабления лесного насаждения: 2010г., **подвергшихся воздействию факторов антропогенного характера (механическое повреждение стволов деревьев).**

Тип очага вредных организмов: эпизодический, хронический (подчеркнуть)

Фаза развития очага вредных организмов: начальная, нарастания численности, собственно вспышка, кризис (подчеркнуть).

Состояние лесного насаждения: намечаемые мероприятия.

**С нарушенной устойчивостью, Назначено проведение ВСП на площади 38га.**

Исполнитель работ по проведению лесопатологического обследования:

Инженер-лесопатолог

Инженер-лесопатолог

Дата составления документа

Телефон 928-017-00-11

  
\_\_\_\_\_  
22 Август

Аслаханов В. А.

Шидиев Л.С.

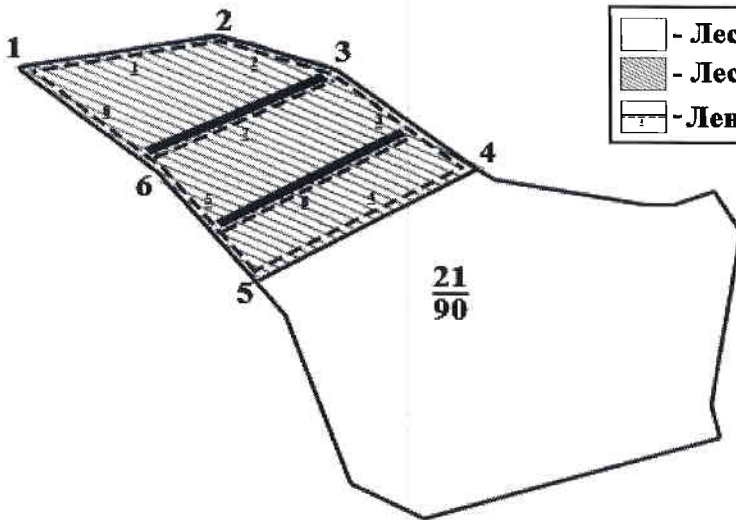
2017 года



Приложение 3  
к акту лесопатологического обследования

лесничество Шалинское Шалинское участковое лесничество

Абрис участка



Условные обозначения:

	- Лесопатологический выдел №1
	- Лесопатологический выдел №2
	- Ленты перечета и их номера

М 1:10000

N выдела	Ленты перечёта			
	N ленты (площадки)	длина, м	ширина, м	площадь, га
	1	520	10	0,52
	2	310	10	0,31
	3	440	10	0,44
	4	680	10	0,68
	5	340	10	0,34
	6	400	10	0,4
	7	510	15	0,34
	8	560	15	0,37
	<b>Итого:</b>			<b>3,4</b>

Квартал 21			
Номера точек	Координаты	Румбы линий	Длина, м
1-2	N-43.077053 E-45.970190	СВ-72	520
2-3	N-43.077993 E-45.977915	ЮВ-41	310
3-4	N-43.077021 E-45.982464	ЮВ-54	440
4-5	N-43.074325 E-45.988687	ЮЗ-69	680
5-6	N-43.070751 E-45.980661	СЗ-22	340
6-1	N-43.074451 E-45.975512	СЗ-31	400

Исполнитель работ по проведению лесопатологического обследования:

Инженер-лесопатолог

Инженер-лесопатолог

Дата составления документа

Телефон 928-017-00-11

22 Август

2017 года

Аслаханов В. А.

Шидиев Л.С.