

УТВЕРЖДАЮ:

Заместитель министра природных ресурсов
и охраны окружающей среды Чеченской

Республики


И. А. Мизаев

"23" августа 2017 года



Акт
лесопатологического обследования
№ 63

лесных насаждений

Итум-Калинское

лесничества

Чеченская Республика

Способ лесопатологического обследования:

1. Визуальный
2. Инструментальный

Место проведения

Участковое лесничество	Урочище (дача)	Квартал (кварталы)	Выдел (выделы)	Площадь, га
Итум-Калинское		16		90,0
всего				90,0

Лесопатологическое обследование проведено на общей площади 90,0 га
в соответствии с

1. Порядком проведения лесопатологических обследований, утвержденным приказом Министерства природных ресурсов и экологии РФ от 16 сентября 2016 года №480 и
2. временной Методикой проведения лесопатологического обследования (ЛПО) в лесонасаждениях Чеченской Республики и Республики Ингушетия подвергшихся воздействию антропогенных факторов (механических повреждений в результате бомбовых, ракетных ударов, а также артиллерийских, минометных снарядов и пуль), согласованной с субъектами РФ и утвержденной ФБУ «Рослесозащита» 12 апреля 2017 года.

2. Инструментальное обследование лесного участка. **

2.1. Фактическая таксационная характеристика лесного насаждения соответствует (не соответствует) (нужное подчеркнуть) таксационному описанию.

Причины несоответствия: Материалы лесоустройства (последнее в 1984 году) отсутствуют в связи их утерей во время военных действий. Ведомость лесных участков с выявленными несоответствиями таксационным описаниям приведена в приложении 1 к настоящему

2.2. Состояние насаждений:

с нарушенной устойчивостью
 с утраченной устойчивостью

причины повреждения:

Заселено (отработано) стволовыми вредителями:

Вид вредителя	Порода	Встречаемость (% заселённых деревьев)	Степень заселения лесного насаждения (слабая, средняя, сильная)

Повреждено огнём:

Вид пожара	Порода	Состояние корневых лап		Состояние корневой шейки		Подсушивание луба	
		процент	процент	ожог корневой	процент деревьев	по	процент деревьев с

Поражено болезнями:

Вид болезни	Порода	Встречаемость (% поражённых деревьев)	Степень поражения лесного насаждения (слабая, средняя, сильная)

Ослаблено факторами антропогенного и иного природного характера

Причина ослабления (гибели)	Порода	Степень захламления (слабая, средняя, сильная)	Объём образовавшейся неликвидной древесины на лесопатологическом выделе, куб. м
Негативное воздействие факторов антропогенного характера (механических повреждений стволов деревьев)	Граб	сильная	495,0

См. Приложения 2 и 3 к настоящему Акту.

2.3. Выборке подлежат 6 %

в том числе:

ослабленных _____ % (причины назначения) _____;

сильно ослабленных _____ % (причины назначения) _____;

усыхающих _____ % (причины назначения) _____;

свежего сухостоя _____ %

Старого сухостоя _____ %; старого бурелома _____ %;

старого ветровала _____ 3,00% старого бурелома _____ 3,00% старого сухостоя _____ %;

аварийных _____ %

2.4. Полнота лесного насаждения после уборки деревьев, подлежащих рубке, составит 0,5

Критическая полнота для данной категории лесных насаждений составляет 0,3.

Без изменения.

Заключение .

С целью предотвращения негативных процессов или снижения ущерба от их воздействия назначено:

Участковое лесничество	Урочище (деча)	Квартал	Выдел	Площадь, га	Вид мероприятия	Площадь мероприятия, га	Порода	Запас выбираемой древесины на ЛП/выдел, куб. м	Крайние сроки проведения
Итум-Калинское		16		90,0	УНД	90,0		540	2018
				90,0		90,0		540,0	

Ведомость перечета деревьев, назначенных в рубку, и абрис лесного участка прилагаются (приложение 2 и 3 к Акту).

Меры по обеспечению возобновления: Не требуются.

Мероприятия, необходимые для предупреждения повреждения или поражения смежных насаждений:

Сведения для расчёта степени повреждения:

год образования старого сухостоя _____

основная причина повреждения древесины: Негативное воздействие факторов антропогенного характера (механических повреждений стволов деревьев).

Дата проведения обследований:

22 Август 2017 года

Исполнитель работ по проведению лесопатологического обследования:

Инженер-лесопатолог
Инженер-лесопатолог
Телефон 928-017-00-11

Аслаханов В. А.
Шидиев Л. С.

Приложение 1 к Акту лесопатологического обследования

Ведомость лесных участков с выявленными несоответствиями таксационным описаниям

Источник данных	Под проведения лесоустройства	Номер квартала	Номер выдела	Площадь квартала, га	Целевое назначение лесов	Категория защитных лесов	Таксационная характеристика										Заложено		
							состав	порода	возраст, лет	средняя высота, м	средний диаметр, см	тип леса	тип условий	местопроизрастания	полнота	бонитет	запас, куб. м/га	количество, шт.	общая площадь, га
Ф		16	-	90	Защитные	Ценные леса	5Д3Я2Кл	Дуб	65	16	28	ТБк	Д3	0,0	3	100	1	1	

Примечание:

Ф - фактическая характеристика лесного насаждения

Материалы лесоустройства (последнее в 1984 году) отсутствуют в связи их утерей во время военных действий.

Исполнитель работ по проведению лесопатологического обследования:

Инженер-лесопатолог

 Аслаханов В.А

Инженер-лесопатолог

 Шидиев Д.С.

Дата составления документа

 22 август

2017 года

Телефон 928-017-00-11

Приложение 2 к Акту лесопатологического обследования

Ведомость перечета деревьев, назначенных в рубку
ВРЕМЕННАЯ ПРОБНАЯ ПЛОЩАДЬ (ВПП)

№ 2

Чеченская Республика

Лесничество Итум-Калинское

Участковое лесничество Итум-Калинское

Квартал 16

Выдел (таксационный)

Площадь 90,0 га

Выдел лесопатологический (ЛПВ) № 1 Площадь (ЛПВ) 90,0 га,

Номер очага вредных организмов _____.

Размер временной пробной площади 9,0 га

Таксационная характеристика:

тип леса

состав 5Дс3Яс2Кл

возраст 65

бонитет 3

полнота 0,6

запас на га 100 кбм

возобновление: **естественное.**

Время и причина ослабления лесного насаждения: 2010г., **подвергшихся воздействию факторов антропогенного характера (механическое повреждение стволов деревьев).**

Тип очага вредных организмов: эпизодический, хронический (подчеркнуть)

Фаза развития очага вредных организмов: начальная, нарастания численности, собственно вспышка, кризис (подчеркнуть).

Состояние лесного насаждения: намечаемые мероприятия.

С нарушенной устойчивостью, Назначено проведение УНД на площади 90 га.

Исполнитель работ по проведению лесопатологического обследования:

Инженер-лесопатолог

Инженер-лесопатолог

Дата составления документа

Телефон 928-017-00-11

Аслаханов В. А.

Шидиев Л.С.

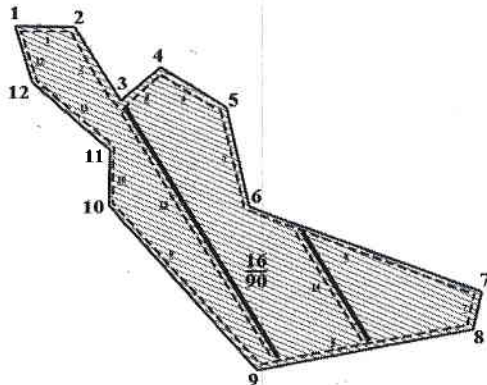
2017 года

22 Август

Приложение 3
к акту лесопатологического обследования

лесничество Итум-Калинское Итум-Калинское участковое лесничество

Абрис участка



Условные обозначения:

	- Лесопатологический выдел №1
	- Ленты перечета и их номера

М 1:10000

N выдела	Ленты перечёта			
	N ленты (площадки)	длина, м	ширина, м	площадь, га
	1	10	310	0,31
	2	10	460	0,46
	3	10	270	0,27
	4	10	400	0,4
	5	10	540	0,54
	6	10	1350	1,35
	7	10	340	0,34
	8	10	1150	1,15
	9	10	1200	1,2
	10	10	350	0,5
	11	10	660	0,66
	12	10	320	0,32
	13	15	1550	1,03
	14	15	710	0,47
	Итого:			9

Квартал 16			
Номера точек	Координаты	Румбы линий	Длина, м
1-2	N-42.817190 E-45.555297	ЮВ-88	310
2-3	N-42.816812 E-45.559761	ЮВ-28	460
3-4	N-42.813288 E-45.563010	СВ-34	270
4-5	N-42.814799 E-45.566014	ЮВ-55	400
5-6	N-42.812658 E-45.570993	ЮВ-8	540
6-7	N-42.807495 E-45.572366	ЮВ-78	1350
7-8	N-42.805858 E-45.577516	ЮВ-81	340
8-9	N-42.804409 E-45.585670	ЮВ-33	1150
9-10	N-42.802646 E-45.589618	ЮЗ-9	1200
10-11	N-42.800442 E-45.589790	ЮЗ-84	350
11-12	N-42.797986 E-45.574683	ЮЗ-89	660
12-1	N-42.798049 E-45.572280	СЗ-43	320

Исполнитель работ по проведению лесопатологического обследования:

Инженер-лесопатолог
Инженер-лесопатолог

Дата составления документа
Телефон 928-017-00-11

22 Август 2017 года

Аслаханов В. А.
Шидиев Л. С.