

УТВЕРЖДАЮ:

Заместитель министра природных  
ресурсов и экологии - начальник  
департамента лесного хозяйства и  
использования объектов животного мира  
Калининградской области

  
Л.Г. Поплавская  
« 18 » 20 17 г.

### Акт лесопатологического обследования №13-Н-А

лесных насаждений Нестеровского лесничества (лесопарка)  
Калининградская область (субъект РФ)

Способ лесопатологического обследования: 1. Визуальный

2. Инструментальный

Место проведения

Участковое лесничество	Урочище (дача)	Квартал (кварталы)	Выдел (выделы)	Площадь, га
Боровское		9	5	6.1

Лесопатологическое обследование проведено на общей площади 6,1 га.



Поражено болезнями:

Вид болезни	Порода	Встречаемость (% пораженных деревьев)	Степень поражения лесного насаждения (слабая, средняя, сильная)

2.3. Выборке подлежит 8 % деревьев,

в том числе:

ослабленных \_\_\_\_\_% (причины назначения) \_\_\_\_\_;

сильно ослабленных \_\_\_\_\_% (причины назначения) \_\_\_\_\_;

усыхающих \_\_\_\_\_% (причины назначения) \_\_\_\_\_;

свежего сухостоя \_\_\_\_\_%;

в том числе: свежего ветровала \_\_\_\_\_%;

свежего бурелома \_\_\_\_\_%;

старого ветровала \_\_\_\_\_%;

в том числе: старого бурелома \_\_\_\_\_%;

старого сухостоя 8 %;

аварийных \_\_\_\_\_%.

2.4. Полнота лесного насаждения после уборки деревьев, подлежащих рубке, составит 0,65.

Критическая полнота для данной категории лесных насаждений составляет не лимитируется.

## ЗАКЛЮЧЕНИЕ

С целью предотвращения негативных процессов или снижения ущерба от их воздействия назначено:

Участковое лесничество	Уроцище (дача)	Квартал	Выдел	Площадь, выдела, га	Вид мероприятия	Площадь, мероприятия, га	Порода	Запас на выдел, куб. м	Крайние сроки проведения
Боровское		9	5	6,1	ВСП	6,1	Ясень Клен Граб Липа	90 42 2 5	2017- 2018 годы
Итого								139	

Меры по обеспечению возобновления:

сохранение подроста

Мероприятия, необходимые для предупреждения повреждения или поражения

смежных насаждений:

проведение лесопатологического мониторинга

Сведения для расчета степени повреждения:

год образования старого сухостоя 2014;

основная причина повреждения древесины изменение уровня грунтовых вод под воздействием почвенно-климатических факторов

Дата проведения обследований 04.08.17г.

Исполнитель работ по проведению лесопатологического обследования:

ФИО Симохин А.П. Подпись 

## Результаты проведения лесопатологических обследований лесных насаждений за август 2017 г.

(месяц)

Субъект Российской Федерации Калининградская область Лесничество (лесопарк) Нестеровское  
 Участковое лесничество Боровское Урочище (лесная дача) \_\_\_\_\_

Номер квартала	Номер выдела	Площадь выдела, га	Целевое назначение лесов	Категория защитных лесов	Номер лесопатологического выдела	Площадь лесопатологического выдела, га	Таксационная характеристика лесного насаждения									Число деревьев на пробе, шт.	Распределение деревьев по категориям состояния, % от запаса										Признаки повреждения деревьев	Доля повреждённых деревьев, %	Причина ослабления, повреждения	Подлежит рубке, %	Назначаемые мероприятия						
							состав	порода	возраст	средняя высота, м	средний диаметр, см	тип леса	полнота	бонитет	запас, куб. м/га		без признаков ослабления	ослабленные	сильно ослабленные	усыхающие	свежий сухой	старый сухой	свежий ветровал	старый ветровал	свежий бурелом	старый бурелом					аварийные деревья	вид	площадь, га				
1	2	3	4	5	6	7	8	9	10	11	12	13	14	15	16	17	18	19	20	21	22	23	24	25	26	27	28	29	30	31	32	33	34				
9	5	6.1	защитные	143	1	6.1	3	Я	68	24	24	ЛЛ	0.7	1	290	42	62	16	5	0	0	17	0	0	0	0	0	114	17	773	17	СРВ	6.1				
							3	Кл	68	23	24					36	66	20	6	0	0	8	0	0	0	0	114	8	773	8							
							1	Г	68	23	24					25	85	12	2	0	0	1	0	0	0	0	114	1	773	1							
							3	Лп	68	25	28					33	83	12	4	0	0	1	0	0	0	0	114	1	773	1							
																13	72	16	4	0	0	8	0	0	0	0		8		8							
Итого																81																					

Примечание – Показатели, не соответствующие таксационному описанию отмечаются «\*»

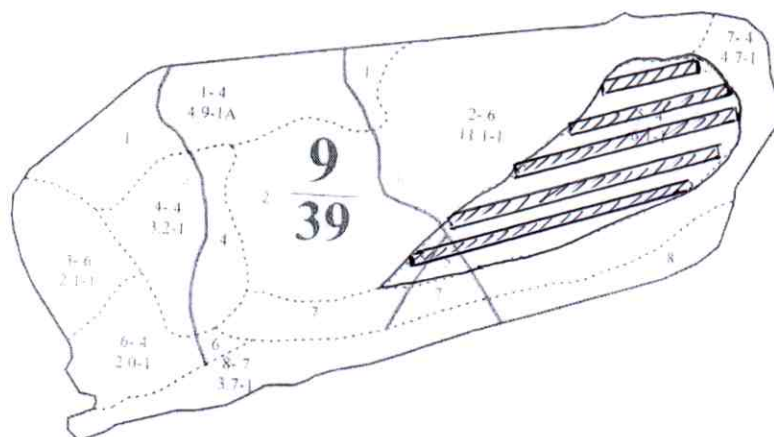
Исполнитель работ по проведению лесопатологических обследований:

ФИО Симохин А.П. Подпись 

Дата составления документа 04.08.2017 Телефон 8-921-108-16-77

## Абрис участка

М 1:10000



--- пробная площадь (ходовые линии)

Номер выдела	Ленты (круговой площадки) перечёта				
	№ ленты (площадки)	длина, м	ширина, м	радиус, м	площадь, га
1		1300	20		2,6

Номера точек	Координаты	Румбы линий	Длина, м
	54.576572, 22.487163		

## Условные обозначения

Исполнитель работ по проведению лесопатологических обследований:

ФИО Симохин А.П. Подпись Дата составления документа 04.08.2018 Телефон 8-921-108-16-77

Ведомость перечета деревьев назначенных в рубку

ВРЕМЕННАЯ ПРОБНАЯ ПЛОЩАДЬ N \_\_\_\_

Субъект Российской Федерации Калининградская область.Лесничество (лесопарк) Нестеровское. Квартал 9. Выдел 5.Площадь 6,1 га, \_\_\_\_.Номер очага вредных организмов \_\_\_\_\_. Размер пробной площади 2,6 га.

Таксационная характеристика:

тип леса ЛЛ; состав 3ЯЗКл1ГЗЛп; возраст 68; бонитет 1;полнота 0,7; запас на га 290; возобновление \_\_\_\_\_.

Время и причина ослабления лесного насаждения:

изменение уровня грунтовых вод под воздействием почвенно-климатических факторов

Тип очага вредных организмов: эпизодический, хронический (подчеркнуть).

Фаза развития очага вредных организмов: начальная, нарастания численности, собственно вспышка, кризис (подчеркнуть).

Состояние лесного насаждения, намечаемые мероприятия:

Насаждение ослаблено. Требуется проведение выборочной санитарной рубки.

Исполнитель работ по проведению лесопатологического обследования:

ФИО Симохин А.П. Подпись Дата составления документа 04.08.2017 Телефон 8-921-108-16-77

Ведомость перече́та дере́вьев

Порода: Граб

Ступен и толщи ны см	Количество деревьев по категориям состояния, шт.																Всего деревьев по ступеням	
	I	II	III	IV		V		VI			ветровал, бурелом			аварийные деревья			шт.	в том числе подлежат рубке, %
				НЗ	З	НЗ	З	НЗ	З	О	НЗ	З	О	НЗ	З	О		
1	2	3	4	5	6	7	8	9	10	11	12	13	14	15	16	17	18	19
8	14																14	0
12	52	6								1							59	2
16	48	8								1							57	2
20	30	4	2														36	0
24	17	2								1							20	5
28	23	6	2														31	0
32	17	4															21	0
36	6																6	0
40	2																2	0
44																		
48	2																2	0
52	2																2	0
56																		
60																		
64																		
68																		
72																		
76																		
80																		
Итого, шт	213	30	4	0	0	0	0	0	0	3	0	0	0	0	0	0	250	
Итого, %	85	12	2	0	0	0	0	0	0	1	0	0	0	0	0	0	100	1

Примечание: НЗ - незаселенные, З - заселенные, О - отработанные



Ведомость перече́та дере́вьев

Порода: Клен

Степени и толщины см	Количество деревьев по категориям состояния, шт.																Всего деревьев по ступеням	
	I	II	III	IV		V		VI			ветровал, бурелом			аварийные деревья			шт.	в том числе подлежат рубке, %
				НЗ	З	НЗ	З	НЗ	З	О	НЗ	З	О	НЗ	З	О		
1	2	3	4	5	6	7	8	9	10	11	12	13	14	15	16	17	18	19
8	3	2								2							7	29
12	19	2	2							2							25	8
16	14	6	2							4							26	15
20	38	5	3							7							53	13
24	52	16	5							7							80	9
28	50	18	3							4							75	5
32	26	14	2							1							43	2
36	19	6	3														28	0
40	10	2	2														14	0
44	7	1															8	0
48	2																2	0
52	2	1								1							4	25
56	3	1															4	0
60																		
64																		
68																		
72																		
76																		
80																		
Итого, шт	245	74	22							28							369	
Итого, %	66	20	6							8							100	8

Примечание: НЗ - незаселенные, З - заселенные, О - отработанные

Ведомость перечета деревьев

Порода: Липа

Ступени и толщины см	Количество деревьев по категориям состояния, шт.																Всего деревьев по ступеням толщины	
	I	II	III	IV		V		VI			ветровал, бурелом			аварийные деревья			шт.	в том числе подлежат рубке, %
				НЗ	З	НЗ	З	НЗ	З	О	НЗ	З	О	НЗ	З	О		
1	2	3	4	5	6	7	8	9	10	11	12	13	14	15	16	17	18	19
8																		
12	33	2								2							37	5
16	30	5	2							1							38	3
20	24	2															26	0
24	47	5	5														57	0
28	51	8	5														64	0
32	35	5	1														41	0
36	22	5															27	0
40	12	3															15	0
44	4																4	0
48	10	2															12	0
52	6		2														8	0
56	1																1	0
60																		
64																		
68	1																1	0
72		1															1	0
76																		
80	1	1															2	0
Итого, шт	277	39	15							3							334	
Итого, %	83	12	4							1							100	1

Примечание: НЗ - незаселенные, З - заселенные, О - отработанные

Ведомость перечета деревьев

Порода: Ясень

Ступени и толщины см	Количество деревьев по категориям состояния, шт.															Всего деревьев по ступеням толщины		
	I	II	III	IV		V		VI			ветровал, бурелом			аварийные деревья			шт.	в том числе подлежат рубке, %
				НЗ	З	НЗ	З	НЗ	З	О	НЗ	З	О	НЗ	З	О		
1	2	3	4	5	6	7	8	9	10	11	12	13	14	15	16	17	18	19
8	31	2								2							35	0
12	25	2	2							4							33	0
16	24	8	2							8							42	0
20	29	12	7							14							62	0
24	55	6	2							12							75	0
28	39	14	3							16							72	0
32	28	14	2							6							50	0
36	21	5	3							6							35	0
40	4	2								1							7	0
44	4	1								1							6	0
48	3																3	0
52	2	1								1							4	0
56	3	1															4	0
60																		
64																		
68																		
72																		
76																		
80																		
Итого, шт	268	68	21							71							428	
Итого, %	62	16	5							17							100	17

Примечание: НЗ - незаселенные, З - заселенные, О - отработанные