

УТВЕРЖДАЮ:

Заместитель министра природных  
ресурсов и экологии  
Калининградской области  
Начальник департамента лесного  
хозяйства и использования объектов  
животного мира по Калининградской  
области

Л.Г. Поплавская

«07» 06 2017 г.

**Акт № 10- ЖДР**  
**лесопатологического обследования**

лесных насаждений Железнодорожного лесничества (лесопарка) Калининградская область

Способ лесопатологического обследования: 1. Визуальный   
2. Инструментальный

**Место проведения**

Участковое лесничество	Урочище (дача)	Квартал (кварталы)	Выдел (выделы)	Площадь, га
Фрунзенское		159	7	1,3

Лесопатологическое обследование проведено на общей площади 1,3 га.

# 1. Визуальное лесопатологическое обследование

**Наземное**

**Дистанционное**

1. На площади 1,3 га фактическая таксационная характеристика лесного насаждения соответствует (не соответствует) таксационному описанию (нужное подчеркнуть). Причины несоответствия: нет

2. Лесные насаждения с нарушенной и утраченной устойчивостью выявлены на площади 1,3 га:

Участковое лесничество	Урочище (дача)	Площадь, га		Причина ослабления (гибели)
		с нарушенной устойчивостью	с утраченной устойчивостью	
Фрунзенское			1,3	Затопление бобрами
Итого				

Состояние обследованных лесных насаждений приведено в приложении №1.1.

3. В обследованных лесных участках прогнозируется:

Прогноз	Площадь, га
Ослабление лесных насаждений	
Усыхание лесных насаждений различной степени	1,3
Развитие очагов вредных организмов	

4. Обнаружено загрязнение лесного участка отходами и выбросами: **промышленными**   
**бытовыми**

Вид загрязнения	Размеры загрязнения			Объём, кубм	Площадь загрязнения, га
	длина, м	ширина, м	высота, м		


**ЗАКЛЮЧЕНИЕ** Оценка текущего санитарного и лесопатологического состояния лесных насаждений:


Насаждение погибло, причина затопление, требуется проведение сплошной санитарной рубки.


Исполнитель работ по проведению лесопатологического обследования:

Комиссия, действующая на основании приказа ГКУ КО «Управление охотничьего и лесного хозяйства Калининградской области №102-0 от 11.05.2017 года.

Лесничий Железнодорожного лесничества Алексеева Е.Г. 

Инженер по охране и защите леса 2 категории Бражникова Н.И. 

Инженер по охране и защите леса Муза Г.Н. 

Участковый лесничий Фрунзенского участкового лесничества Столяров Г.К. 

**Результаты проведения лесопатологических обследований лесных насаждений за май 2017 г.**

Субъект Российской Федерации Калининградская Лесничество (лесопарк) Железнодорожное  
Участковое лесничество Фрунзенское Урочище (лесная дача) нет

Номер квартала	Номер выдела	Площадь выдела, га	Целевое назначение лесов	Категория защитных лесов	Номер лесопатологического выдела	Площадь лесопатологического выдела, га	Таксационная характеристика лесного насаждения									Число деревьев на пробе, шт.	Распределение деревьев по категориям состояния, % от запаса							Признаки повреждения деревьев	Доля повреждённых деревьев, %	Причина ослабления, повреждения	Подлежит рубке, %	Рекомендуемые мероприятия					
							состав	порода	возраст	средняя высота, м	средний диаметр, см	тип леса	полнота	бонитет	запас, куб. м/га		без признаков ослабления	ослабленные	сильно ослабленные	усыхающие	свежий сухой	старый сухой	свежий ветровал					Старый ветровал	Свежий бурелом	Старый бурелом	вид	площадь, га	
1	2	3	4	5	6	7	8	9	10	11	12	13	14	15	16	17	18	19	20	21	22	23	24	25	26	27	27	29	30	31	32	33	
159	7	1,3	защитные	ценные		1,3	8	Б	35	12	10		0,4		40						8	28	6	58			832 206	100	839	100			
								2	Ос	35	12	10										2	89	3	6			832, 206	100	839	100		
итог		1,3																														ср	1,3

Примечание – средневзвешенная категория состояния насаждения составляет-5,0  
Исполнитель работ по проведению лесопатологических обследований:

Комиссия, действующая на основании приказа ГКУ КО «Управление охотничьего и лесного хозяйства Калининградской области» №102-0 от 11.05.2017 года.

Лесничий Железнодорожного лесничества Алексеева Е.Г.

Инженер по охране и защите леса 2 категории Бражникова Н.И.

Инженер по охране и защите леса Муза Г.Н.

Участковый лесничий Фрунзенского участкового лесничества Столяров Г.К.

Дата составления документа 25.05.17 Телефон 84015721241

*Р. Александров С. Ю.*





Министерство природных ресурсов и экологии  
Калининградской области.  
ГКУ КО «УПРАВЛЕНИЕ ОХОТНИЧЬЕГО И ЛЕСНОГО ХОЗЯЙСТВА  
КАЛИНИНГРАДСКОЙ ОБЛАСТИ»  
ЖЕЛЕЗНОДОРОЖНОЕ ЛЕСНИЧЕСТВО-ФИЛИАЛ ГКУ КО  
«КАЛИНИНГРАДОБЛЕСОХОТУПРАВЛЕНИЕ»

Россия, 238400, Калининградская область, г. Правдинск, ул. Территория МПМК, 1-а  
Тел. 84015721241; Факс. 84015721142  
e-mail: lesnichestvo.zdr@gmail.com

Фототаблица № 1

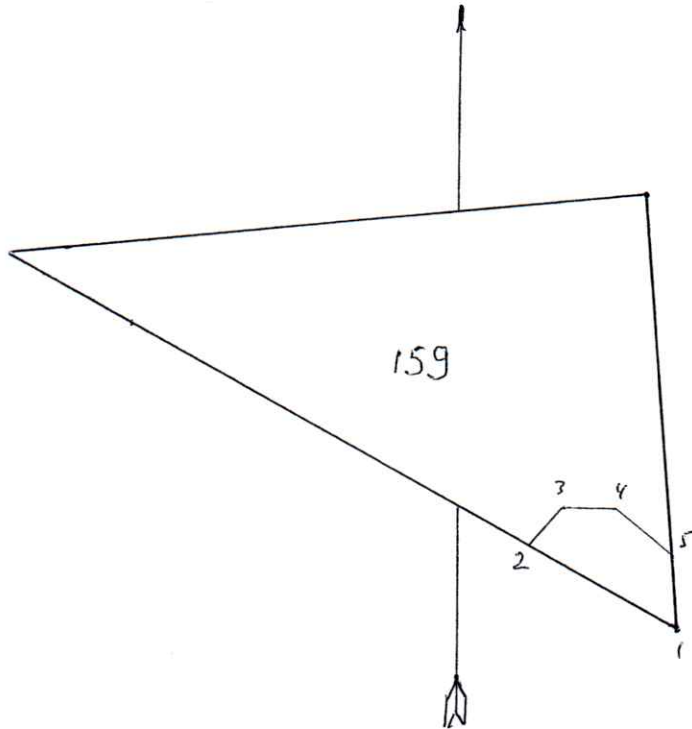
Приложение  
к акту лесопатологического  
обследования № 10-ЖДР



Лесничество Железнодорожное, Фрунзенское лесничество участковое лесничество  
Квартал №159 выдел 7

Участковый лесничий  
Фрунзенского участкового лесничества \_\_\_\_\_ /Столяров Г.К. /

Абрис участка



Номера точек	Румбы линий	Длина, м
1-2	Угол 57°15'	225,0
2-3	Угол 77°	69,0
3-4	Угол 130°	68,0
4-5	Угол 142°	96,0
5-1	Угол 132°	105,0

Условные обозначения:

Исполнитель работ по проведению лесопатологического исследования:

Комиссия, действующая на основании приказа ГКУ КО «Управление охотничьего и лесного хозяйства Калининградской области» №102-0 от 11.05.2017года.  
Лесничий Железнодорожного лесничества Алексеева Е.Г. *Алексеев*  
Инженер по охране и защите леса 2 категории Бражникова Н.И. *Бражникова*  
Инженер по охране и защите леса Муза Г.Н. *Муза*  
Участковый лесничий Фрунзенского лесничества Столяров Г.К. *Столяров*

Дата составления документа \_\_\_\_\_ Телефон 84015721241

25.05.17г.