

УТВЕРЖДАЮ:

Должность Заместитель
начальника Департамента

Ф.и.о. Иванов С.В.
"30" октября 2017 г.

Акт

лесопатологического обследования № 22/4

лесных насаждений Усть-Кубинского лесничества

Вологодской области

(субъект Российской Федерации)

Способ лесопатологического обследования:

1. Визуальный

2. Инструментальный

Место проведения:

Участковое лесничество	Урочище (дача)	Квартал (кварталы)	Выдел (выделы)	Площадь, га
<i>Центральное</i>	<i>ТОО "Заря"</i>	<i>53</i>	<i>15/0</i>	<i>20,8</i>

Лесопатологическое обследование проведено на общей площади

20,8 га

2.Инструментальное лесопатологическое обследование*

2.1. Фактическая таксационная характеристика лесного насаждения соответствует таксационному описанию.

2.2. Состояние насаждений: с нарушенной устойчивостью

с утраченной устойчивостью

Причины повреждения:

воздействия сильных ветров прошлых лет, повлекшие наклон более 10°, изгиб или вывал деревьев.

Заселено (отработано) стволовыми вредителями:

Номер выдела, лесопатологического выдела	Вид вредителя	Порода	Встречаемость (% заселённых деревьев)	Степень заселения лесного насаждения (слабая, средняя, сильная)
15/0 (1)	<i>короед-типограф</i>	Е	61 (6)	-
	<i>большой чёрный пихтовый усач</i>		55 (-)	-
15/0 (2)	<i>короед-типограф</i>	Е	49 (10)	-
	<i>большой чёрный пихтовый усач</i>		38 (-)	-

Повреждено огнём:

Номер выдела, лесопатологического выдела	Вид пожара	Порода	Состояние корневых лап		Состояние корневой шейки		Подсушивание луба	
			процент повреждённых огнём корней	процент деревьев с данным повреждением	ожог корневой шейки по окружности (1/4; 2/4; 3/4; более 3/4)	процент деревьев с данным повреждением	по окружности (1/4; 2/4; 3/4; более 3/4)	процент деревьев с данным повреждением
-	-	-	-	-	-	-	-	-

Поражено болезнями:

Номер выдела, лесопатологического выдела	Вид болезни	Порода	Встречаемость (% поражённых деревьев)	Степень поражения лесного насаждения (слабая, средняя, сильная)
15/0 (1)	<i>бактериальные заболевания</i>	Е	11	-
15/0 (2)	<i>бактериальные заболевания</i>	Е	14	слабая
	<i>еловая губка</i>		1	-
	<i>ложный трутовик</i>	Б	22	-

2.3.Выборке подлежит:

Номер выдела, лесопатоло- гического выдела	Выборке подлежит (% деревьев):												
	всего	в том числе:											
		ослабленных		сильно ослабленных		усыхающих		свежего сухостоя	старого сухостоя	свежего ветровала	старого ветровала	свежего бурелома	старого бурелома
%	причины назначения	%	причины назначения	%	причины назначения								
15/0 (1)	68			10	наличие на стволах явных признаков гнилей; поврежд. коры ели лосем > 1/3 окр. ств.	1	деревья хвойных пород	2	20	2	2	2	29
15/0 (2)	64	1	наличие на стволах явных признаков гнилей	14	наличие на стволах явных признаков гнилей; поврежд. коры ели лосем > 1/3 окр. ств.	2	деревья хвойных пород	5	9	2	2	3	26

2.4. Полнота лесного насаждения после уборки деревьев, подлежащих рубке, и критическая полнота для данной категории лесных насаждений составляют:

Номер выдела, лесопатоло- гического выдела	Полнота лесного насаждения после уборки деревьев, подлежащих рубке	Критическая полнота для данной категории лесных насаждений
15/0 (1)	0,26	0,5
15/0 (2)	0,28	0,5

ЗАКЛЮЧЕНИЕ

С целью предотвращения негативных процессов или снижения ущерба от их воздействия назначено:

Участковое лесничество	Урочище (дача)	Квартал	Выдел	Площадь выдела, га	Вид мероприятия	Площадь мероприятия, га	Порода	Запас на выдел, куб.м.	Крайние сроки проведения
Центральное	ТОО "Заря"	53	15/0	20,8	ССР	20,8	Е	5617	апрель 2019 г.

Ведомость перечета деревьев, назначенных в рубку, и абрис лесного участка прилагаются (приложение 2 и 3 к Акту).

Меры по обеспечению возобновления:
лесные культуры ели.

Мероприятия, необходимые для предупреждения повреждения или поражения смежных насаждений:

своевременное выполнение работ по очистке лесосек; при оставлении (хранении) заготовленной древесины в лесах на срок более 30 дней в период с 15 мая по 15 августа - окорение либо химическая защита лесоматериалов.

Сведения для расчёта степени повреждения:

год образования старого сухостоя 2013-2014 г.г.

основная причина повреждения древесины: повреждение стволовыми вредителями

Дата проведения обследований: 6 сентября 2017 г.

Исполнитель работ по проведению лесопатологического обследования:

Инженер-лесопатолог ООО "АкваФлора"

ФИО Туров А.В.

Подпись

туров 29 сентября 2017 г.

* Раздел включается в акт, в случае проведения лесопатологического обследования инструментальным способом

1	2	3	4	5	6	7	Таксационная характеристика лесного насаждения										Распределение деревьев по категориям состояния, % от дала										29	30	31	32	Назначенные мероприятия																		
							8	9	10	11	12	13	14	15	16	17	18	19	20	21	22	23	24	25	26	27					28	33	34																
1	2	3	4	5	6	7	8	9	10	11	12	13	14	15	16	17	18	19	20	21	22	23	24	25	26	27	28	29	30	31	32	33	34																
Номер квартала	Номер выдела	Площадь выдела, га	Целевое назначение лесов	Категория дачных лесов	Номер лесопатологического выдела	Площадь лесопатологического выдела, га	состав	порода	возраст	средняя высота, м	средний диаметр, см	тип леса	полнота	бонитет	дапас, куб м/га	Число деревьев на пробе, шт.	без признаков ослабления	ослабленные	сильно ослабленные	сыхающие	свежий сухостой	старый сухостой	свежий ветровал	старый ветровал	свежий бурелом	старый бурелом	аварийные деревья	Причины повреждения деревьев	Доля поврежденных деревьев, %	Причина ослабления, повреждения	Подлежит рубке, %	вид	площадь, га																
53	15/0		эксплуатационные леса	-	2	12,4	8 Е	85	22	26	Чер	0,7	II	270	107	27	5	15	1	5	9	2	3	4	29	вывал деревьев под действием шквальных и ураганных ветров слои стволов под действием шквальных и ураганных ветров мех повр ствола в области кроны прошлых лет (>2/3 окр ств.) мех повр ствола под кроной прошлых лет (>2/3 окр ств.) наличие на стволе под кроной раковых рид, язв, образований (>2/3 окр ств.) наличие плодовых тел на стволе заселено >3/4 окр ств. под кроной повреждение (заселено или отработано) короедом-типографом, большими чёрным усачом	5	воздействия сильных, шквальных и ураганных ветров прошлых лет и текущего года, повлекшие наклон более 10°, изгиб, вывал или слои стволов деревьев	11	охласт	7	повреждение стволов лесом	14	бактериальные заболевания	1	еловая губка	10	повреждение (заселено или отработано) короедом-типографом, большими чёрным усачом	38	воздействия шквальных и ураганных ветров прошлых лет, повлекшие слои стволов деревьев	11	морозы	22	охласт	22	дождей трутовик	60	ССР	12,4
1	1	1					1	1	1	1	1	1	1	1	1	6	100																																

Показатели, не соответствующие таксационному описанию отмечаются "**"
 Исполнитель работ по проведению лесопатологического обследования
 Инженер-лесопатолог ООО "АкваФлора"

ФИО Туров А.В.

Подпись



Дата составления документа

29 сентября 2017 г.

Телефон

(81755) 2-03-13

Ведомость перечёта деревьев, назначенных в рубку

ВРЕМЕННАЯ ПРОБНАЯ ПЛОЩАДЬ № 15/0 (1)

Субъект Российской Федерации: Вологодская область

Лесничество (лесопарк): Усть-Кубинское; Центральное участковое; ТОО "Заря"

Квартал: 53 Выдел: 15/0 Площадь: 8,4 га

Номер очага вредных организмов: -

Размер пробной площади: 0,200 га

Таксационная характеристика:

тип леса Чер состав 8Е1Б1Олс возраст 85 лет

бонитет II полнота 0,7 запас на га 270 м³

возобновление 10Е (40 лет, 2,0 м, 1,5 тыс.шт./га)

Время и причина ослабления лесного насаждения:

2013-2017 г.г.; воздействия сильных ветров прошлых лет, повлекшие наклон более 10°, изгиб или вывал деревьев

Тип очага вредных организмов: эпизодический хронический
(подчеркнуть)

Фаза развития очага вредных организмов:

начальная нарастания численности собственно вспышка кризис
(подчеркнуть)

Состояние лесного насаждения, намечаемые мероприятия:

*сильно ослабленное (средневзвешенная категория состояния для лесного участка 3,382).
ССР - 8,4 га*

Исполнитель работ по проведению лесопатологического обследования:

Инженер-лесопатолог ООО "АкваФлора"

Ф.и.о.: Туров А.В.

Подпись



Телефон: (81755) 2-03-13

Дата составления документа: 29 сентября 2017 г.

ВЕДОМОСТЬ ПЕРЕЧЁТА ДЕРЕВЬЕВ

Порода: *Е (средневзвешенная категория состояния 3,91 - усыхающая)*

Ступени толщины, см	Количество деревьев по категориям состояния, шт.															Всего деревьев по ступеням толщины			
	I	II	III	IV		V		VI			ветровал, бурелом			аварийные деревья			шт.	в том числе подлежат рубке	
				НЗ	З	НЗ	З	НЗ	З	О	НЗ	З	О	НЗ	З	О			
8	3									2			2					7	4
16	1		3							2	1		1					8	7
20	4		1				1			6	2		7					21	17
24	7	1	6		1					7		2	17					41	33
28	7	1	2				1			5	2	2	4					24	16
32							1			2			1					4	4
Итого, %:	21	2	11		1		3			23	5	4	30					105	77%

Порода: *Б (средневзвешенная категория состояния 1,54 - ослабленная)*

Ступени толщины, см	Количество деревьев по категориям состояния, шт.															Всего деревьев по ступеням толщины			
	I	II	III	IV		V		VI			ветровал, бурелом			аварийные деревья			шт.	в том числе подлежат рубке	
				НЗ	З	НЗ	З	НЗ	З	О	НЗ	З	О	НЗ	З	О			
24	4	2										1						7	1
28	3																	3	
Итого, %:	70	20										10						10	10%

Ведомость перечёта деревьев, назначенных в рубку

ВРЕМЕННАЯ ПРОБНАЯ ПЛОЩАДЬ № 15/0 (2)

Субъект Российской Федерации: Вологодская область

Лесничество (лесопарк): Усть-Кубинское; Центральное участковое; ТОО "Заря"

Квартал: 53 Выдел: 15/0 Площадь: 12,4 га

Номер очага вредных организмов: -

Размер пробной площади: 0,206 га

Таксационная характеристика:

тип леса Чер состав 8Е1Б1Олс возраст 85 лет

бонитет II полнота 0,7 запас на га 270 м³

возобновление 10Е (40 лет, 2,0 м, 1,5 тыс.шт./га)

Время и причина ослабления лесного насаждения:

2013-2017 г.г.; воздействия сильных ветров прошлых лет, повлекшие наклон более 10°, изгиб или вывал деревьев

Тип очага вредных организмов: эпизодический хронический
(подчеркнуть)

Фаза развития очага вредных организмов:
начальная нарастания численности собственно вспышка кризис
(подчеркнуть)

Состояние лесного насаждения, намечаемые мероприятия:

*сильно ослабленное (средневзвешенная категория состояния для лесного участка 2,962).
ССР - 12,4 га.*

Исполнитель работ по проведению лесопатологического обследования:

Инженер-лесопатолог ООО "АкваФлора"

Ф.и.о.: Туров А.В.

Телефон: (81755) 2-03-13

Подпись



Дата составления документа: 29 сентября 2017 г.

ВЕДОМОСТЬ ПЕРЕЧЁТА ДЕРЕВЬЕВ

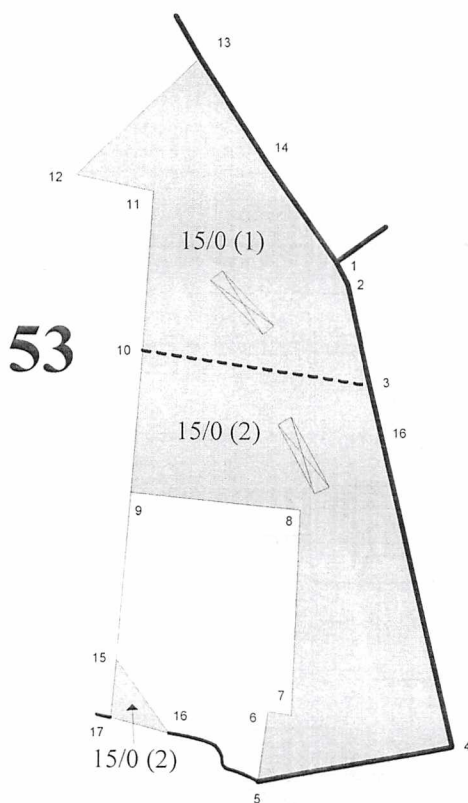
Порода: *Е (средневзвешенная категория состояния 3,46 - сильно ослабленная)*

Ступени толщины, см	Количество деревьев по категориям состояния, шт.																Всего деревьев по ступеням толщины	
	I	II	III	IV		V		VI			ветровал, бурелом			аварийные деревья			шт.	в том числе подлежат рубке
				НЗ	З	НЗ	З	НЗ	З	О	НЗ	З	О	НЗ	З	О		
16							1			1	1						3	3
20	5	1	2		2		1			4	2	1	5				23	17
24	8	2	5				1			3	2	1	14				36	26
28	14	2	8			1	2			3	2	3	8				43	28
32													2				2	2
Итого, %:	24	5	14		2	1	5			10	7	5	27				107	71%

Порода: *Б (средневзвешенная категория состояния 1,94 - ослабленная)*

Ступени толщины, см	Количество деревьев по категориям состояния, шт.																Всего деревьев по ступеням толщины	
	I	II	III	IV		V		VI			ветровал, бурелом			аварийные деревья			шт.	в том числе подлежат рубке
				НЗ	З	НЗ	З	НЗ	З	О	НЗ	З	О	НЗ	З	О		
20	1												1				2	1
24	1	1															2	
28	2																2	
32	1		2														3	2
Итого, %:																	9	33%

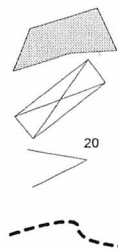
Абрис участка
М 1:10000



№ выдела	Ленты (круговой площадки) перечёта					№ выдела	Ленты (круговой площадки) перечёта				
	№ ленты (площадки)	длина, м	ширина, м	радиус, м	площадь, га		№ ленты (площадки)	длина, м	ширина, м	радиус, м	площадь, га
15/0	15/0 (1)	100	20	-	0,200						
15/0	15/0 (2)	103	20	-	0,206						

Номера точек	Координаты	Румбы линий	Длина, м	Номера точек	Координаты	Румбы линий	Длина, м
1	N=59°45,934' E=039°34,842'	ЮВ: 28°0'19"	33,28	14	N=59°45,992' E=039°34,733'	ЮВ: 35°32'44"	159,67
2	N=59°45,916' E=039°34,869'			1	N=59°45,934' E=039°34,842'		
3	N=59°45,832' E=039°34,889'	ЮВ: 13°1'34"	136,55				
4	N=59°45,626' E=039°34,980'	ЮВ: 13°26'23"	490,94	9	N=59°45,730' E=039°34,571'	ЮЗ: 4°17'29"	221,46
5	N=59°45,580' E=039°34,726'	ЮЗ: 79°1'28"	261,44	15	N=59°45,646' E=039°34,523'	ЮВ: 35°59'38"	120,07
6	N=59°45,620' E=039°34,733'	СВ: 7°13'28"	93,51	16	N=59°45,611' E=039°34,593'	СЗ: 284°24'7"	79,58
7	N=59°45,620' E=039°34,764'	ЮВ: 81°53'39"	31,36	17	N=59°45,623' E=039°34,517'	СВ: 4°48'58"	77,63
8	N=59°45,770' E=039°34,870'	СВ: 1°46'51"	271,28	15	N=59°45,646' E=039°34,523'		
9	N=59°45,730' E=039°34,571'	СЗ: 84°35'51"	225,48				
10	N=59°45,869' E=039°34,542'	СВ: 4°6'36"	190,54				
11	N=59°45,990' E=039°34,574'	СВ: 3°10'53"	210,69				
12	N=59°46,003' E=039°34,439'	СЗ: 78°29'22"	104,35				
13	N=59°46,072' E=039°34,648'	СВ: 45°44'2"	225,86				
14	N=59°45,992' E=039°34,733'	ЮВ: 33°14'5"	167,37				

Условные обозначения:



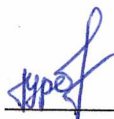
- повреждённый лесной участок, его границы
- лента перечёта
- характерная точка по границам повреждённого лесного участка, её номер
- границы лесотаксационных и лесопатологических выделов, не совпадающие с границами повреждённого лесного участка
- 6/0 (1) - номер ленты перечёта, лесотаксационного (лесопатологического выдела)

Исполнитель работ по проведению лесопатологического обследования:

Инженер-лесопатолог ООО "АкваФлора"

ФИО Туров А.В.

Подпись



Дата составления документа

29 сентября 2017 г.

Телефон: (81755) 2-03-13

ТАКСАЦИОННОЕ ОПИСАНИЕ

Приложение 2

Лист 1

Усть-Кубенское Л-ВО

ТОО "Заря"

Квартал: 53 Категория защитности: Эксплуатационные леса

№	Площадь	Состав	Я	ИЭ	Л	В	В	Д	К	Г	Б	Тип	П	Запас сырой	раст.	К	Запас на выделе, м3	Хозяйственное
№	И	Подрос	р	л	е	о	ы	и	л	р	о	леса	о	леса, м3	л	И	-----	И
ы	о	в	у	е	с	з	с	а	н	л	И	-----	И	сухо-	ре-	един	захла	млн.
д	д	га	с	м	а	р	о	м	в	в	и	Тип	н	на	общий	в т.ч.	т	И
е	в	Рельеф,	е	а	т	е	о	о	т	лесор.	о	на	по	о	И	ест.	общий	лик-
лы	И	Особенн.	н	с	а	т	з	з	е	услов.	т	на	выдел	сост.	в	И	воз.	И
а	д	выдела	т	т	р	р	р	т	И	а	И	И	пород.	И	И	И	И	И

15/0	20.8	8Е1Б1Олс	1	Е	85	22.0	26	5	3	2	Чер	0.7	270	5617	4493	1		
				Б	85	20.0	22								562	2		
				Олс	85	16.0	16								562	4		

подрост:10Е возраст 40лет, Н=2.0м 1.5тыс.шт/га

15/2	7.2	6Е2Б2Олс	1	Е	25	2.0	4	2	1	2	Чер	0.6	0	0	0			
				Б														
				Олс														

Итого по категории защитности																	
28.0																	
														5617			
														Е	4493		
														Б	562		
														Олс	562		

Итого по кварталу																	
28.0																	
														5617			
														Е	4493		
														Б	562		
														Олс	562		

→