


УТВЕРЖДАЮ

Начальник отдела ОЗЛ ФГЛН ФГПН  
Министерства лесного хозяйства  
Удмуртской Республики

 В.Г. Митров  
« 12 » октябрь 2017 г.

**Акт**  
**лесопатологического обследования № 582**  
**лесных насаждений Дебесского лесничества**  
**Удмуртской Республики**

Способ лесопатологического обследования: 1. Визуальный



2. Инструментальный



Место проведения

Участковое лесничество	Урочище (дача)	Квартал (кварталы)	Выдел (выделы)	Площадь, га
Без деления	-	206	10	1,6

Лесопатологическое обследование проведено на общей площади 1,6 га.

### 3. Инструментальное обследование аварийных деревьев

3.1. Координаты расположения аварийного дерева приложение 4

3.2. Структурные изъяны, характеризующие аварийность дерева: опасный наклон, трещина в стволе, обрыв корней, корневая гниль, дупло.

3.3.Порода: Ель, диаметр 12-40 см, высота 9-32 м, возраст 90 лет.

#### ЗАКЛЮЧЕНИЕ

С целью предотвращения негативных процессов или снижения ущерба от их воздействия:

Вид мероприятия	Запас дерева, кбм	Порода	Сроки проведения
Уборка аварийных деревьев	12	Ель	2017

Ведомость перечета аварийных деревьев назначенных в рубку прилагаются (приложение 4 к Акту) Мероприятия, необходимые для предупреждения повреждения или поражения смежных деревьев уборка аварийных деревьев

Дата проведения обследований 30.08.2017 г.

Исполнители работ по проведению лесопатологического обследования:

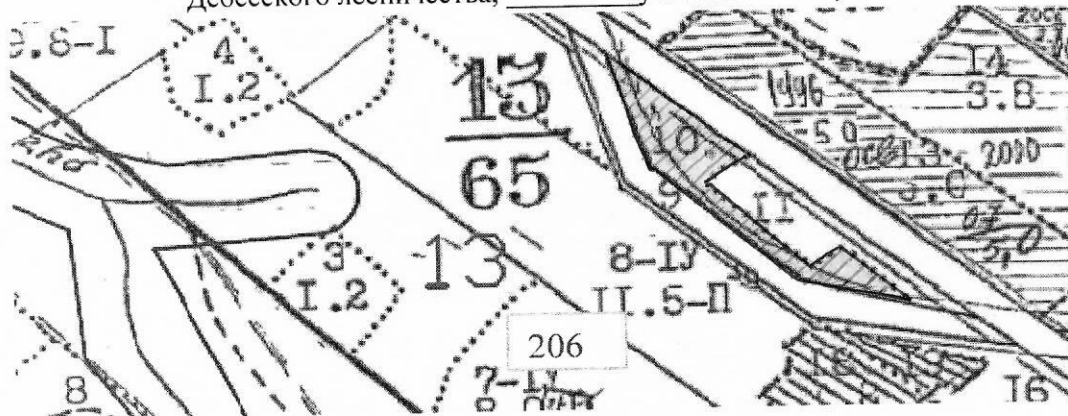
Руководитель ГКУУР «Дебесское лесничество Поздеев В.В. \_\_\_\_\_

Инженер ОЗЛ ГКУУР «Дебесское лесничество» Первушина Е.С. \_\_\_\_\_

Мастер леса ГКУУР «Дебесское лесничество» Первушина Е.В. \_\_\_\_\_

Абрис участка

Дебесского лесничества, \_\_\_\_\_ уч. лесничества, кв. 206 выд. 10 пл. 1,6



№ выдела	Ленты (круговые площадки) пересчета				
	№ ленты (площадки)	длина, м	ширина, м	радиус, м	площадь, га

Номера точек	Координаты	Румбы линий	Длина, м

Исполнитель работ по проведению лесопатологических обследований:  
 Руководитель ГКУУР "Дебесское лесничество" Поздеев В.В.  
 Инженер ОЗЛ ГКУУР "Дебесское лесничество" Первушина Е.С.  
 Мастер леса ГКУУР "Дебесское лесничество" Первушина Е.В.  
 Дата составления документа \_\_\_\_\_ 01.09.2017 \_\_\_\_\_ Телефон \_\_\_\_\_

\_\_\_\_\_

\_\_\_\_\_

\_\_\_\_\_

8-34151-4-12-40

Перечетная ведомость аварийных деревьев, назначенных в рубку

№ дерева	Координаты	Порода	Высота, м	Диаметр, см	Запас, кубм	Структурные изъяны, характеризующие аварийность дерева	Мероприятие	Сроки проведения мероприятия
1	57°30'63'' 53°46'17''	Ель	22	28	0,68	опасный наклон	уборка аварийных деревьев	2017
2	57°30'63'' 53°46'17''	Ель	16	20	0,29	трещина в стволе	уборка аварийных деревьев	2017
3	57°30'63'' 53°46'17''	Ель	32	40	1,6	дупло, корневая гниль	уборка аварийных деревьев	2017
4	57°30'63'' 53°46'17''	Ель	9	12	0,074	трещина в стволе	уборка аварийных деревьев	2017
5	57°30'63'' 53°46'17''	Ель	16	20	0,29	трещина в стволе, корневая гниль	уборка аварийных деревьев	2017
6	57°30'63'' 53°46'17''	Ель	22	28	0,68	корневая гниль	уборка аварийных деревьев	2017
7	57°30'63'' 53°46'17''	Ель	19	24	0,46	трещина в стволе	уборка аварийных деревьев	2017
8	57°30'63'' 53°46'17''	Ель	13	16	0,16	дупло	уборка аварийных деревьев	2017
9	57°30'63'' 53°46'17''	Ель	13	16	0,16	трещина в стволе, опасный наклон	уборка аварийных деревьев	2017
10	57°30'75'' 53°45'94''	Ель	29	36	1,25	корневая гниль, дупло	уборка аварийных деревьев	2017
11	57°30'74'' 53°45'93''	Ель	16	20	0,29	трещина в стволе	уборка аварийных деревьев	2017
12	57°30'74'' 53°45'93''	Ель	25	32	0,94	трещина в стволе, корневая гниль	уборка аварийных деревьев	2017
13	57°30'74'' 53°45'93''	Ель	19	24	0,46	трещина в стволе	уборка аварийных деревьев	2017
14	57°30'75'' 53°45'92''	Ель	22	28	0,68	дупло, корневая гниль	уборка аварийных деревьев	2017
15	57°30'75'' 53°45'90''	Ель	25	32	0,94	дупло, корневая гниль	уборка аварийных деревьев	2017

16	57°30'75" 53°45'91"	Ель	32	40	1.6	корневая гниль, трещина в стволе, опасный наклон	уборка аварийных деревьев	2017
17	57°30'77" 53°45'88"	Ель	25	32	0.94	обрыв корней, дугло	уборка аварийных деревьев	2017
18	57°30'75" 53°45'90"	Ель	16	20	0.29	трещина в стволе	уборка аварийных деревьев	2017
19	57°30'75" 53°45'90"	Ель	22	28	0.68	корневая гниль, опасный наклон	уборка аварийных деревьев	2017

Исполнитель работ по проведению лесопатологических обследований:

Руководитель ПКУУР "Дубесское лесничество" Поляев В.В.

Инженер ОЗЛ ПКУУР "Дубесское лесничество" Первушина Е.С.


Мастер леса ПКУУР "Дубесское лесничество" Первушина Е.В.

Дата составления документа

01.09.2017

Телефон

8-39151-4-12-40

  
 \_\_\_\_\_  
 \_\_\_\_\_  
 \_\_\_\_\_