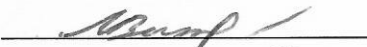


УТВЕРЖДАЮ

Начальник отдела ОЗЛ ФГЛН ФГПН  
Министерства лесного хозяйства  
Удмуртской Республики

 В.Г. Митров  
« 12 » октября 2017 г.

**Акт**  
**лесопатологического обследования № 535**

лесных насаждений Киясовского лесничества

Удмуртской Республики

Способ лесопатологического обследования: 1. Визуальный

2. Инструментальный

**Место проведения**

Участковое лесничество	Урочище (дача)	Квартал (кварталы)	Выдел (выделы)	Площадь, га
Без деления	-	16	19	5,2

Лесопатологическое обследование проведено на общей площади 5,2 га.

## 2. Инструментальное обследование лесного участка.

2.1. Фактическая таксационная характеристика лесного насаждения соответствует (не соответствует) (нужное подчеркнуть) таксационному описанию. Причины несоответствия:

Ведомость лесных участков с выявленными несоответствиями таксационным описаниям приведена в приложении 1 к Акту.

2.2. Состояние насаждений: с нарушенной устойчивостью

с утраченной устойчивостью

причины повреждения: неблагоприятные погодные условия, заселение короедом-типографом, усачом черным еловым (пихтовым) большим, поражение смоляным раком, бурелом прошлых лет, поражение трутовиком настоящим.

В том числе:

Заселено стволовыми вредителями

Вид вредителя	Порода	Встречаемость (% заселённых деревьев)	Степень заселения лесного насаждения (слабая, средняя, сильная)

Отработано стволовыми вредителями

Вид вредителя	Порода	Встречаемость (% отработанных деревьев)
Короед-типограф, Усач черный еловый (пихтовый) большой	Ель	35
Усач черный еловый (пихтовый) большой	Пихта	28

Повреждено огнём

Вид пожара	Порода	Состояние корневых лап		Состояние корневой шейки		Подсушивание луба	
		процент повреждённых огнём корней	процент деревьев в с данным повреждением	ожог корневой шейки по окружности (1/4; 2/4; 3/4; более 3/4)	процент деревьев в с данным повреждением	по окружности (1/4; 2/4; 3/4; более 3/4)	процент деревьев с данным повреждением

Поражено болезнями

Вид болезни	Порода	Встречаемость (% поражённых деревьев)	Степень поражения лесного насаждения (слабая, средняя, сильная)
Смоляной рак	Сосна	34	сильная
Трутовик настоящий	Береза	72	сильная

2.3. Выборке подлежит 36 % деревьев,

в том числе:

ослабленных \_\_\_\_\_ % (причины назначения) \_\_\_\_\_

сильно ослабленных \_\_\_\_\_ % (причины назначения) \_\_\_\_\_

усыхающих 19 % (причины назначения) Приказ МПР России от 12.09.2016 № 470, п. 31

свежего сухостоя \_\_\_\_\_ %,

в том числе: свежего ветровала \_\_\_\_\_ %

свежего бурелома \_\_\_\_\_ %

старого сухостоя 17 %

в том числе: старого бурелома 3 %

старого ветровала \_\_\_\_\_ %

аварийных \_\_\_\_\_ %

2.4. Полнота лесного насаждения после уборки деревьев, подлежащих рубке, составит 0,5.

Критическая полнота для данной категории лесных насаждений составляет: не лимитируется.

### ЗАКЛЮЧЕНИЕ

С целью предотвращения негативных процессов или снижения ущерба от их воздействия назначено:

Участковое лесничество	Урочище (дача)	Квартал	Выдел	Площадь, выдела, га	Вид мероприятия	Площадь, мероприятия, га	Порода	Запас на выдел, кбм	Крайние сроки проведения
Без деления	-	16	19	5,2	СРВ	5,2	Е	98	2018
							П	36	
							С	556	
							Б	88	
Итого:								778	

Ведомость перечета деревьев назначенных в рубку и абрислесного участка прилагаются (приложение 2 и 3 к Акту)

Меры по обеспечению возобновления: -

Мероприятия, необходимые для предупреждения повреждения или поражения смежных насаждений: своевременное проведение санитарно – оздоровительных мероприятий в соответствии с требованиями действующих НПА.

Сведения для расчета степени повреждения:

год образования старого сухостоя: 2014-2015 гг.;

основная причина повреждения древесины: смоляной рак.

Дата проведения обследований: 22.08.2017 г.

Исполнители работ по проведению лесопатологического обследования:

Руководитель ГКУ УР «Лесничество им. Б.К. Филимонова»

на территории Киясовского района Козлов А.С.

Заместитель руководителя ГКУ УР «Лесничество им. Б.К. Филимонова»

на территории Киясовского района Миннахметов Н.М.

Инженер по охране и защите леса ГКУ УР «Лесничество им. Б.К. Филимонова»

на территории Киясовского района Бесогонова Н.В.

Результаты проведения лесопатологических обследований лесных насаждений за август 2017 г.

Приложение 1.1  
к акту лесопатологических обследований

Субъект Российской Федерации  
Участковое лесничество

Удмуртская Республика  
без лесения

Лесничество (лесопарк)  
Уроцише (лесная дача)

Кимсовское

Номер квартала		Номер выдела		Площадь выдела, га		Целевое назначение лесов		Категория защитных лесов		Номер лесопатологического выдела		Площадь лесопатологического выдела, га		Таксационная характеристика лесного насаждения																			Распределение деревьев по категориям состояния, % от запаса													Признаки повреждения деревьев		Доля повреждённых деревьев, %		Причина ослабления, повреждения		Подлежит рубке, %		Рекомендуемы е меропр- ривания	
1	2	3	4	5	6	7	8	9	10	11	12	13	14	15	16	17	18	19	20	21	22	23	24	25	26	27	28	29	30	31	32	33																							
16	19	5,2	защитны е, ОЗУ: опушки лесов, привалиц не с безлесны	Защитны е полог вдоль железни х дорог, в/д	19	5,2	состав	порода	возраст	средняя высота, м	средний диаметр, см	тип леса	полнота	бонитет	запас, куб. м/га	Число деревьев на пробе, шт.	без признаков ослабления	ослабленные	сильно ослабленные	усыхающие	свежий сухой	старый сухой	свежий ветровал	Старый ветровал	Свежий бурелом	Старый бурелом	Признаки повреждения деревьев	Доля повреждённых деревьев, %	Причина ослабления, повреждения	Подлежит рубке, %	вид	площадь, га																							
							Д+Ос	Е	85	24	30	СКС	0,6	1А	310	49	55%	11%	0%	0%	0%	29%	0%			6%	614, 218	35%	343, 820, 341, 822	35%	СРВ	5,2																							
							Д+Ос	П	85	23	28	Сз				35	55%	0%	17%	0%	0%	25%	0%			3%	614, 218	28%	341, 820, 822	28%																									
							Д+Ос	С	85	29	36					133	61%	4%	0%	25%	0%	6%	0%			3%	808, 218	35%	371, 822	35%																									
							Д+Ос	Б	85	27	32					15	21%	0%	7%	0%	0%	72%	0%			0%	801	72%	355, 820	72%																									
							Д+Ос	Ос	85							3	100%	0%	0%	0%	0%	0%	0%			0%		0%		0%																									
ИТОГО																235	58%	4%	1%	19%	0%	14%	0%			3%			36%			36%																							

Примечание - Показатели, не соответствующие таксационному описанию отмечаются («\*»)

Исполнители работ по проведению лесопатологических обследований:  
Руководитель ГКУ УР "Лесничество им. Б.К. Филимонова"  
Заместитель руководителя ГКУ УР "Лесничество им. Б.К. Филимонова"  
Инженер ОЗЛ ГКУ УР "Лесничество им. Б.К. Филимонова"  
Дата составления документа

31.08.2017 Телефон

Козлов А.С.  
Миннахметов Н.М.  
Бесогонова Н.В.  
+7 (34133) 3-24-29

**Ведомость перечета деревьев назначенных в рубку**

ВРЕМЕННАЯ ПРОБНАЯ ПЛОЩАДЬ № 1

Субъект Российской Федерации Удмуртская Республика  
Лесничество (лесопарк) Киясовское  
Участковое лесничество без деления  
Урочище (лесная дача) \_\_\_\_\_  
Квартал 16 . Выдел 19 . Площадь 5,2  
Номер очага вредных организмов \_\_\_\_\_  
Размер пробной площади 0,5 га.

Таксационная характеристика:

тип леса СКС/С<sub>2</sub> ; состав 7С1Е1ПБ+Д+Ос ; возраст 85  
бонитет 1А ; полнота 0,6 ;  
запас на га 310 ; возобновление подрост: 10П; (15); 1м; 1 тыс.шт./га (неблагонадежный)

Время и причина ослабления лесного насаждения :

Неблагоприятные погодные условия 2014-2015 г.г., заселение короедом-типографом, усачом черным еловым (пихтовым) большим, поражение смоляным раком, бурелом прошлых лет, поражение трутовиком настоящим

Тип очага вредных организмов: эпизодический, хронический (подчеркнуть).

Фаза развития очага вредных организмов: начальная, нарастания численности, собственно вспышка, кризис (подчеркнуть).

Состояние лесного насаждения, намечаемые мероприятия:

Состояние лесного насаждения ослабленное, требуется проведение выборочной санитарной рубки

Исполнители работ по проведению лесопатологических обследований:

Руководитель ГКУ УР "Лесничество им. Б.К. Филимонова" \_\_\_\_\_ Козлов А.С.  
Заместитель руководителя ГКУ УР "Лесничество им. Б.К. Филимонова" \_\_\_\_\_ Миннахметов Н.М.  
Инженер ОЗЛ ГКУ УР "Лесничество им. Б.К. Филимонова" \_\_\_\_\_ Бесогонова Н.В.  
Дата составления документа 31.08.2017 \_\_\_\_\_ Телефон +7(34133) 3-24-29

## ВЕДОМОСТЬ ПЕРЕЧЕТА ДЕРЕВЬЕВ

Оборотная сторона

Порода: Ель

Ступени толщины, см	Количество деревьев по категориям состояния, шт.																	Всего деревьев по ступеням толщины	
	I	II	III	IV		V		VI			ветровал, бурелом			аварийные деревья			шт.	в т.ч. подлежат рубке, %	
				НЗ	З	НЗ	З	НЗ	З	О	НЗ	З	О	НЗ	З	О			
1	2	3	4	5	6	7	8	9	10	11	12	13	14	15	16	17	18	19	
8																	0	#ДЕЛ/0!	
12																	0	#ДЕЛ/0!	
16	15									6			1				22	32	
20	6									1							7	14	
24	1									3							4	75	
28	3	2								2							7	29	
32	2																2	0	
36	2	1								1			1				5	40	
40																	0	#ДЕЛ/0!	
44										1							1	100	
48	1																1	0	
52																	0	#ДЕЛ/0!	
56																	0	#ДЕЛ/0!	
60																	0	#ДЕЛ/0!	
64																	0	#ДЕЛ/0!	
68																	0	#ДЕЛ/0!	
72																	0	#ДЕЛ/0!	
Итого, кол. дер.	30	3	0	0	0	0	0	0	0	14	0	0	2	0	0	0	49	33	
Итого, %	61	6	0	0	0	0	0	0	0	29	0	0	4	0	0	0			

Примечание: НЗ - незаселенное, З - заселенное, О - отработанное вредителями.



ВЕДОМОСТЬ ПЕРЕЧЕТА ДЕРЕВЬЕВ

Порода: Сосна

Ступени толщины, см	Количество деревьев по категориям состояния, шт.																	Всего деревьев по ступеням толщины	
	I	II	III	IV		V		VI		ветровал, бурелом				аварийные деревья			шт.	в т.ч. подлежат рубке, %	
				НЗ	3	НЗ	3	НЗ	3	О	НЗ	3	О	НЗ	3	О			
1	2	3	4														18	19	
8																	0	#ДЕЛ/О!	
12																	0	#ДЕЛ/О!	
16				1						1							2	100	
20	3			4						1							8	63	
24	3			2						5							10	70	
28	5			4						1			2				12	58	
32	17			4									2				21	19	
36	16	2		12						4			2				36	50	
40	13			7						1			1				22	41	
44	7	2		3													12	25	
48	9																9	0	
52	1																1	0	
56																	0	#ДЕЛ/О!	
60																	0	#ДЕЛ/О!	
64																	0	#ДЕЛ/О!	
68																	0	#ДЕЛ/О!	
72																	0	#ДЕЛ/О!	
Итого, кол. дер.	74	4	0	37	0	0	0	13	0	0	0	0	5	0	0	0	133	41	
Итого, %	56	3	0	28	0	0	0	10	0	0	0	0	4	0	0	0			

Примечание: НЗ - незаселенное, 3 - заселенное, О - отработанное вредителями.



ВЕДОМОСТЬ ПЕРЕЧЕТА ДЕРЕВЬЕВ

Порода: Береза

Ступени толщины, см	Количество деревьев по категориям состояния, шт.																	Всего деревьев по ступеням толщины	
	I	II	III	IV		V		VI		ветровал, бурелом				аварийные деревья			шт.	в т.ч. подлежат рубке, %	
				НЗ	З	НЗ	З	НЗ	З	О	НЗ	З	О	НЗ	З	О			
1	2	3	4	5	6	7	8	9	10	11	12	13	14	15	16	17	18	19	
8																	0	#ДЕЛ/0!	
12										1							1	100	
16	1																1	0	
20	1																1	0	
24																	1	0	
28	1									1							1	100	
32			1							2							3	67	
36										2							2	100	
40	1									2							3	67	
44																	0	#ДЕЛ/0!	
48																	0	#ДЕЛ/0!	
52																	0	#ДЕЛ/0!	
56																	0	#ДЕЛ/0!	
60																	0	#ДЕЛ/0!	
64																	0	#ДЕЛ/0!	
68																	0	#ДЕЛ/0!	
72																	0	#ДЕЛ/0!	
Итого, кол. дер.	4	0	1	0	0	0	0	0	0	10	0	0	0	0	0	0	15	67	
Итого, %	27	0	7	0	0	0	0	0	0	67	0	0	0	0	0	0			

Примечание: НЗ - незаселенное, З - заселенное, О - отработанное вредителями.

ВЕДОМОСТЬ ПЕРЕЧЕТА ДЕРЕВЬЕВ

Порода: Осина

Ступени толщины, см	Количество деревьев по категориям состояния, шт.														Всего деревьев по ступеням толщины		в т.ч. подлежат рубке, %	
	I	II	III	IV		V		VI		ветровал, бурелом		аварийные деревья		шт.				
				НЗ	З	НЗ	З	НЗ	З	О	НЗ	З	О	НЗ	З	О		
1	2	3	4														18	19
8																	0	#ДЕЛ/0!
12																	0	#ДЕЛ/0!
16																	0	#ДЕЛ/0!
20																	0	#ДЕЛ/0!
24																	0	#ДЕЛ/0!
28																	0	#ДЕЛ/0!
32																	0	#ДЕЛ/0!
36																	0	#ДЕЛ/0!
40																	0	#ДЕЛ/0!
44																	0	#ДЕЛ/0!
48																	0	#ДЕЛ/0!
52																	0	#ДЕЛ/0!
56																	0	#ДЕЛ/0!
60																	0	#ДЕЛ/0!
64																	0	#ДЕЛ/0!
68																	0	#ДЕЛ/0!
72																	0	#ДЕЛ/0!
Итого, кол. дер.	0	0	0	0	0	0	0	0	0	0	0	0	0	0	0	0	0	#ДЕЛ/0!
Итого, %	#####	#####	#####	#####	#####	#####	#####	#####	#####	#####	#####	#####	#####	#####	#####	#####		

Примечание: НЗ - незаселенное, З - заселенное, О - отработанное вредителями.

ВЕДОМОСТЬ ПЕРЕЧЕТА ДЕРЕВЬЕВ

Порода: Липа

Ступени толщины, см	Количество деревьев по категориям состояния, шт.																	Всего деревьев по ступеням толщины	
	I	II	III	IV		V		VI			ветровал, бурелом			аварийные деревья			шт.	в т.ч. подлежат рубке, %	
				НЗ	З	НЗ	З	НЗ	З	О	НЗ	З	О	НЗ	З	О			
1	2	3	4	НЗ	З	НЗ	З	НЗ	З	О	НЗ	З	О	НЗ	З	О	18	19	
8																	0	0	
12																	0	0	
16																	0	0	
20	3																0	0	
24																	3	0	
28																	0	0	
32																	0	0	
36																	0	0	
40																	0	0	
44																	0	0	
48																	0	0	
52																	0	0	
56																	0	0	
60																	0	0	
64																	0	0	
68																	0	0	
72																	0	0	
Итого, кол. дер.	3	0	0	0	0	0	0	0	0	0	0	0	0	0	0	0	3	0	
Итого, %	100	0	0	0	0	0	0	0	0	0	0	0	0	0	0	0			

Примечание: НЗ - незаселенное, З - заселенное, О - отработанное вредителями.

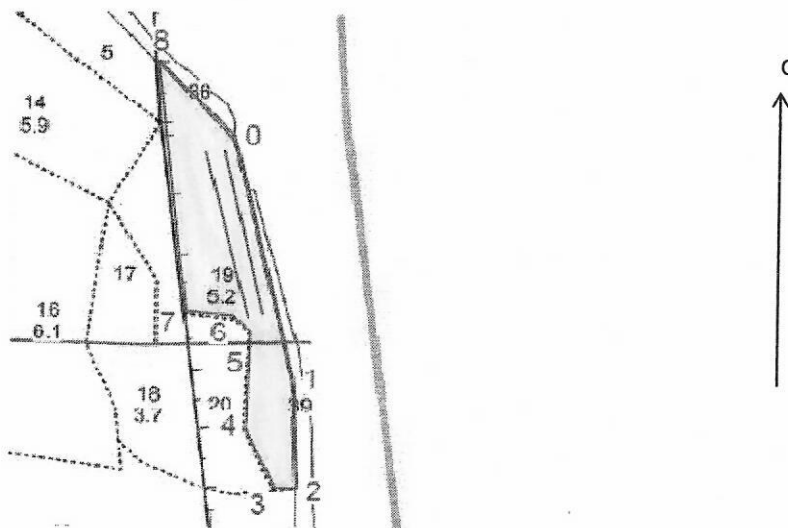
Порода: ВСЕГО

Ступени толщины, см	Количество деревьев по категориям состояния, шт.																	Всего деревьев по ступеням толщины	
	I	II	III	IV		V		VI		ветровал, бурелом				аварийные деревья			шт.	в т.ч. подлежат рубке, %	
				НЗ	З	НЗ	З	НЗ	З	НЗ	З	О	НЗ	З	О				
1	2	3	4	5	6	7	8	9	10	11	12	13	14	15	16	17	18	19	
8	0	0	0	0	0	0	0	0	0	0	0	0	0	0	0	0	0	#ДЕЛ/0!	
12	1	0	0	0	0	0	0	0	0	1	0	0	0	0	0	0	2	50	
16	21	0	0	1	0	0	0	1	0	7	0	0	3	0	0	0	33	36	
20	21	0	0	4	0	0	0	1	0	5	0	0	0	0	0	0	31	32	
24	8	0	1	2	0	0	0	5	0	7	0	0	0	0	0	0	23	61	
28	11	2	1	4	0	0	0	1	0	5	0	0	2	0	0	0	26	46	
32	20	0	1	4	0	0	0	0	0	2	0	0	0	0	0	0	27	22	
36	18	3	1	12	0	0	0	4	0	3	0	0	3	0	0	0	44	50	
40	14	0	0	7	0	0	0	1	0	2	0	0	1	0	0	0	25	44	
44	7	2	0	3	0	0	0	0	0	1	0	0	0	0	0	0	13	31	
48	10	0	0	0	0	0	0	0	0	0	0	0	0	0	0	0	10	0	
52	1	0	0	0	0	0	0	0	0	0	0	0	0	0	0	0	1	0	
56	0	0	0	0	0	0	0	0	0	0	0	0	0	0	0	0	0	#ДЕЛ/0!	
60	0	0	0	0	0	0	0	0	0	0	0	0	0	0	0	0	0	#ДЕЛ/0!	
64	0	0	0	0	0	0	0	0	0	0	0	0	0	0	0	0	0	#ДЕЛ/0!	
68	0	0	0	0	0	0	0	0	0	0	0	0	0	0	0	0	0	#ДЕЛ/0!	
72	0	0	0	0	0	0	0	0	0	0	0	0	0	0	0	0	0	#ДЕЛ/0!	
Итого, кол. дер.	132	7	4	37	0	0	0	13	0	33	0	0	9	0	0	0	235	39	
Итого, %	56	3	2	16	0	0	0	6	0	14	0	0	4	0	0	0			

Примечание: НЗ - незаселенное, З - заселенное, О - отработанное вредителями.

Абрис участка  
Киясовского лесничества, кв. 16 выд. 19 пл. 5,2

М 1:10000



№ выдела	Ленты (круговые площадки) пересчета				
	№ ленты (площадки)	длина, м	ширина, м	радиус, м	площадь, га
19	1	250	10		0,25
	2	250	10		0,25

Номера точек	Координаты	Румбы линий	Длина, м	Номера точек	Координаты	Румбы линий	Длина, м
0-1	56°20'30" С.Ш. 053°00'58" В.Д.	ЮВ:24°00'	370				
1-2	56°20'11" С.Ш. 053°01'05" В.Д.	ЮВ:13°00'	160				
2-3	56°20'03" С.Ш. 053°01'05" В.Д.	ЮЗ:70°00'	30				
3-4	56°20'02" С.Ш. 053°01'03" В.Д.	СЗ:35°00'	100				
4-5	56°20'08" С.Ш. 053°00'58" В.Д.	СЗ:09°00'	140				
5-6	56°20'15" С.Ш. 053°00'59" В.Д.	СЗ:57°00'	30				
6-7	56°20'16" С.Ш. 053°00'58" В.Д.	ЮЗ:87°00'	70				
7-8	56°20'16" С.Ш. 053°00'51" В.Д.	СЗ:18°00'	380				
8-0	56°20'37" С.Ш. 053°00'48" В.Д.	ЮВ:55°00'	160				

Исполнитель работ по проведению лесопатологических обследований:

Руководитель ГКУ УР "Лесничество им. Б.К. Филимонова"

Заместитель руководителя ГКУ УР "Лесничество им. Б.К. Филимонова"

Инженер ОЗЛ ГКУ УР "Лесничество им. Б.К. Филимонова"

Дата составления документа

31.08.2017

Телефон

Козлов А.С.

Миннахметов Н.М.

Бесонова Н.В.

+7(34133) 3-24-29