


УТВЕРЖДАЮ:

Первый заместитель министра –
начальник управления лесного
хозяйства министерства природных
ресурсов и экологии Саратовской
области


Колдаев А.В.
«27» сентября 2017г.

Акт
лесопатологического обследования № 003/22

лесных насаждений Усовского лесничества (лесопарка)
Саратовской области (субъект Российской Федерации)

Способ лесопатологического обследования: 1. Визуальный

2. Инструментальный

Место проведения

Участковое лесничество	Урочище (дача)	Квартал (кварталы)	Выдел (выделы)	Площадь, га
Белгородненское		53	3	13,0

Лесопатологическое обследование проведено на общей площади 13,0 га.

2. Инструментальное обследование лесного участка

2.1. Фактическая таксационная характеристика лесного насаждения соответствует (не соответствует) (нужное подчеркнуть) таксационному описанию. Причины несоответствия: Давность лесоустройства

Ведомость лесных участков с выявленными несоответствиями таксационным описаниям приведена в приложении № 1 к Акту.

2.2. Состояние насаждений: с нарушенной устойчивостью
с утраченной устойчивостью

причины повреждения: неблагоприятные условия произрастания

В том числе:

заселено (отработано) стволовыми вредителями

Вид вредителя	Порода	Встречаемость (% заселённых деревьев)	Степень заселения лесного насаждения (слабая, средняя, сильная)

Повреждено огнём

Вид пожара	Порода	Состояние корневых лап		Состояние корневой шейки		Подсушивание луба	
		процент повреждённых огнём корней	процент деревьев с данным повреждением	ожог корневой шейки по окружности (1/4; 2/4;3/4;более 3/4)	процент деревьев с данным повреждением	по окружности (1/4; 2/4;3/4;более 3/4)	процент деревьев с данным повреждением

Поражено болезнями

Вид болезни	Порода	Встречаемость (% поражённых деревьев)	Степень поражения лесного насаждения (слабая, средняя, сильная)

2.3. Выборке подлежит 7 % деревьев,

в том числе:

ослабленных _____ % (причины назначения) _____

сильно ослабленных _____ % (причины назначения) _____

усыхающих _____ % (причины назначения) _____

свежего сухостоя 2 %, _____

в том числе:

свежего ветровала _____ %

свежего бурелома _____ %

старого ветровала _____ %

в том числе:

старого бурелома _____ %

старого сухостоя 5 %

аварийных _____ %

2.4. Полнота лесного насаждения после уборки деревьев, подлежащих рубке, составит 0,7

Критическая полнота для данной категории лесных насаждений составляет 0,3

ЗАКЛЮЧЕНИЕ

С целью предотвращения негативных процессов или снижения ущерба от их воздействия назначено:

Участковое лесничество	Урочище (дача)	Квартал	Выдел	Площадь, выдела, га	Вид мероприятия	Площадь, мероприятия, га	Порода	Запас на выдел, куб.м	Крайние сроки проведения
Белгородненское		53	3	13,0	ВСП	13,0	Днн	220	2018

Ведомость перечета деревьев, назначенных в рубку, и абрис лесного участка прилагаются (приложение 2 и 3 к Акту)

Меры по обеспечению возобновления: очистка лесосеки от порубочных остатков

Мероприятия, необходимые для предупреждения повреждения или поражения смежных насаждений Заготовка древесины с одновременной вывозкой, сжигание порубочных остатков вне пожароопасный период

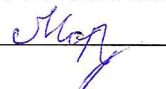
Сведения для расчёта степени повреждения:

Год образования старого сухостоя 2014-2016г.;

Основная причина повреждения древесины Неблагоприятные условия произрастания

Дата проведения обследований 14.09.2017г.

Исполнитель работ по проведению лесопатологического обследования:

ФИО Морозов А.В. Подпись 

*Раздел включается в Акт в случае проведения лесопатологического обследования инструментальным способом.

Ведомость лесных участков с выявленными несоответствиями таксационным описаниям

Источник данных	ГОД проведения лесосурействования	Номер квартала	Номер выдела	Площадь выдела, га	Целевое назначение лесов	Категория защитных лесов	Номер лесопатологического выдела	Площадь лесопатологического выдела, га	Таксационная характеристика										Заложено пробных площадей									
									состав	порода	возраст, лет	средняя высота, м	средний диаметр, см	тип леса	ТУМ	полнота	бонитет	запас, км/га	количество, шт.	общая площадь, га								
ТО	1995	53	3	13,0	Защитные	144				Днн	90	21	28	СД	С2	0,7	3	220										
																								6Днн	Лп	90	21	22
																								4Лп	Б	90	21	28
Ф	2017	53	3	13,0	Защитные	144	1	13,0	Днн	113	21	28	СД	С2	0,7	3	220						1,1					
																								6Днн	Лп	113	21	22
																								4Лп	Б	113	21	28

ТО – таксационные описания
Ф- фактическая характеристика лесного насаждения

Исполнитель работ по проведению лесопатологических обследований:

ФИО Морозов А.В. Подпись 

Признаки повреждения деревьев:

101-Усыхание <1/4 ветвей в кроне свежее

111 – Усыхание менее 1/4 ветвей в кроне прошлых лет;

154 – Сухобочины, подсушины

Назначение мероприятий (вид):

512 – Выборочная санитарная рубка

Исполнитель работ по проведению лесопатологических обследований:

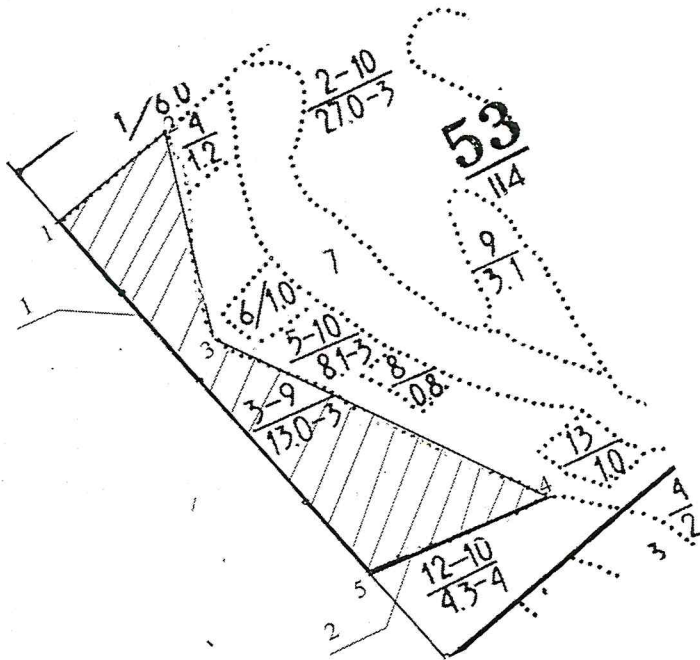
ФИО Морозов А.В. Подпись Дата составления документа 14.09.2017 Телефон 88456823524

Ведомость перечета деревьев назначенных в рубку

ВРЕМЕННАЯ ПРОБНАЯ ПЛОЩАДЬ № 1

Субъект Российской Федерации Саратовская область
Лесничество (лесопарк) Усовское Участковое лесничество Белогородненское
Квартал 53 Выдел 3 Площадь 13,0 га,
Номер очага вредных организмов _____ Размер пробной площади 0,8 га
Таксационная характеристика:
Тип леса СД Состав 6Днн3Лп1Б+Ос Возраст 113 Бонитет 3
Полнота 0,7 Запас на га 220 Возобновление _____
Время и причина ослабления лесного насаждения - неблагоприятные условия произрастания
(810)

Тип очага вредных организмов: эпизодический, хронический (подчеркнуть)
Фаза развития очага вредных организмов: начальная, нарастания численности, собственно вспышка, кризис (подчеркнуть)
Состояние лесного насаждения, намечаемые мероприятия – ослабленное, проведение ВСП.



Исполнитель работ по проведению лесопатологических обследований:

ФИО Морозов А.В. Подпись Мор

Дата составления документа 14.09.2017 Телефон 88456823524

ВЕДОМОСТЬ ПЕРЕЧЕТА ДЕРЕВЬЕВ

Порода: Дуб

Ступени толщины см	Количество деревьев по категориям состояния, шт.																Всего деревьев по ступеням толщины	
	I	II	III	IV		V		VI			ветровал, бурелом			аварийные деревья			шт.	в т.ч. подлежат рубке
				НЗ	З	НЗ	З	НЗ	З	О	НЗ	З	О	НЗ	З	О		
1	2	3	4	5	6	7	8	9	10	11	12	13	14	15	16	17	18	19
8																		
12																		
16	9	13	8			4		4									38	8
20	10	44	19			5		9									87	14
24	25	40	38			3		7									113	10
28	11	10	13					2									36	2
Итого, шт.	55	107	78			12		22									274	34
%	20	39	29			4		8									100	12
Итого, м3	22	38	30			3		7									100	10
%	22	38	30			3		7									100	10

Порода: Липа

Ступени толщины см	Количество деревьев по категориям состояния, шт.																Всего деревьев по ступеням толщины	
	I	II	III	IV		V		VI			ветровал, бурелом			аварийные деревья			шт.	в т.ч. подлежат рубке
				НЗ	З	НЗ	З	НЗ	З	О	НЗ	З	О	НЗ	З	О		
1	2	3	4	5	6	7	8	9	10	11	12	13	14	15	16	17	18	19
12																		
16	10	25	4														39	-
20	11	29	27														67	-
24	23	37	16														76	-
28																		
Итого, шт.	44	91	47														182	-
%	24	50	26														100	-
Итого, м3	15	28	15														58	-
%	26	48	26														100	-

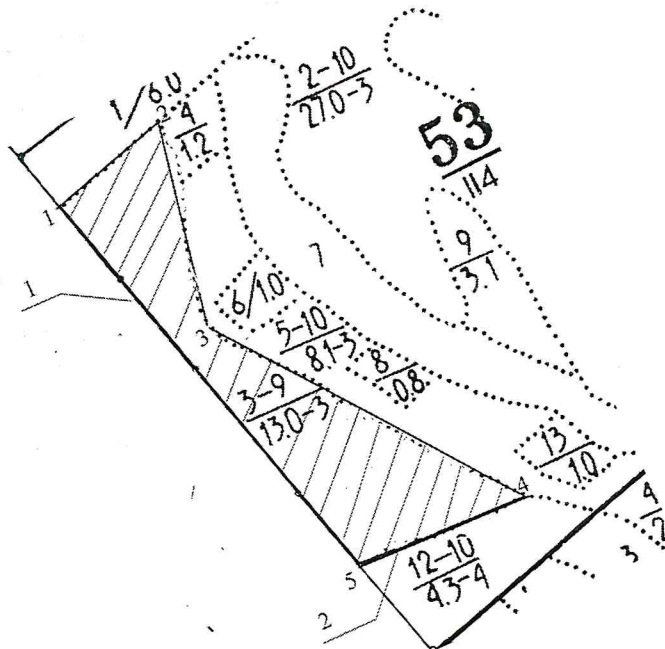
Примечание: НЗ - незаселенное, З - заселенное, О - отработанное вредителями.

Ведомость перечета деревьев назначенных в рубку

ВРЕМЕННАЯ ПРОБНАЯ ПЛОЩАДЬ № 2

Субъект Российской Федерации Саратовская область
Лесничество (лесопарк) Усовское Участковое лесничество
Белгородненское Квартал 53 Выдел 3 Площадь 13,0 га,
Номер очага вредных организмов _____ Размер пробной площади 0,3 га
Таксационная характеристика:
Тип леса СД Состав 6Днн3Лп1Б+Ос Возраст 113 Бонитет 3
Полнота 0,7 Запас на га 220 Возобновление естественное
Время и причина ослабления лесного насаждения - неблагоприятные условия
произрастания (810)

Тип очага вредных организмов: эпизодический, хронический (подчеркнуть)
Фаза развития очага вредных организмов: начальная, нарастания численности,
собственно вспышка, кризис (подчеркнуть)
Состояние лесного насаждения, намечаемые мероприятия – ослабленное, проведение
ВСР.



Исполнитель работ по проведению лесопатологических обследований:

ФИО Морозов А.В. Подпись Морозов

Дата составления документа 14.09.2017 Телефон 88456823524

ВЕДОМОСТЬ ПЕРЕЧЕТА ДЕРЕВЬЕВ

Порода: Дуб

Ступени толщины см	Количество деревьев по категориям состояния, шт.																Всего деревьев по ступеням толщины		
	I	II	III	IV		V		VI			ветровал, бурелом			аварийные деревья			шт.	в т.ч. подлежат рубке	
				НЗ	З	НЗ	З	НЗ	З	О	НЗ	З	О	НЗ	З	О			
1	2	3	4	5	6	7	8	9	10	11	12	13	14	15	16	17	18	19	
8																			
12																			
16																			
20	8	8	9			1		2										28	3
24	9	26	13			2		3										53	5
28	4	6	7			2		3										22	5
Итого, шт.	21	40	29			5		8										103	13
%	20	39	28			5		8										100	13
Итого, м3	8	17	13			2		4										44	6
%	18	38	30			5		9										100	14

Порода: Липа

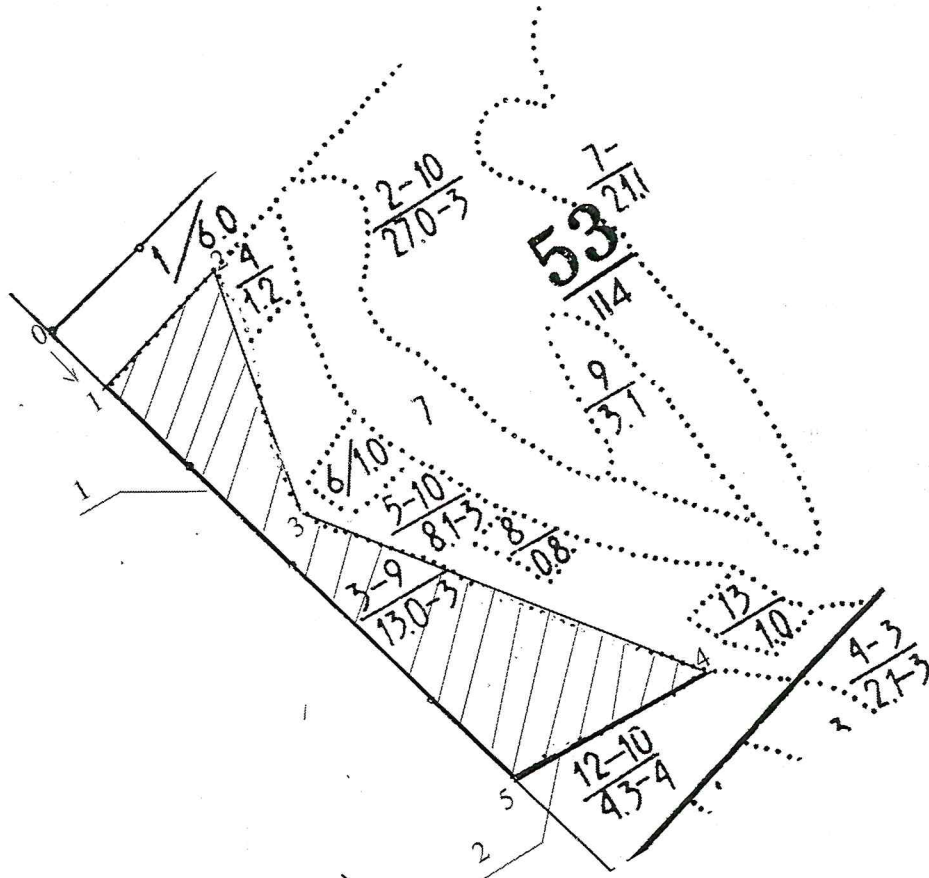
Ступени толщины см	Количество деревьев по категориям состояния, шт.																Всего деревьев по ступеням толщины		
	I	II	III	IV		V		VI			ветровал, бурелом			аварийные деревья			шт.	в т.ч. подлежат рубке	
				НЗ	З	НЗ	З	НЗ	З	О	НЗ	З	О	НЗ	З	О			
1	2	3	4	5	6	7	8	9	10	11	12	13	14	15	16	17	18	19	
12																			
16	7	11	6															24	-
20	5	19	9															33	-
24	5	4	3															12	-
28																			
Итого, шт.	17	34	18															69	-
%	25	49	26															100	-
Итого, м3	5	9	5															19	-
%	26	48	26															100	-

Примечание: НЗ - незаселенное, З - заселенное, О - отработанное вредителями.

Абрис участка

Усовское лесничество.

Абрис участка лесного фонда Белгородненского участкового лесничества
квартал 53, выдел 3, делянка 1, площадь 13,0 га

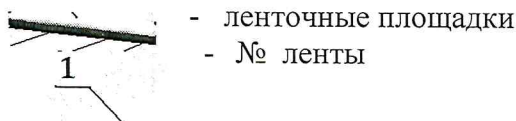


М 1:10000

Номера точек	Координаты	Румбы линий	Длина, м
0	51°56'11,5"; 047°02'44,0"	ЮВ-47	95
1	51°56'09,1"; 047°02'47,0"	СВ-58	210
2	51°56'11,5"; 047°02'56,8"	ЮВ-19	350
3	51°56'03,0"; 047°02'58,9"	ЮВ-72	600
4	51°55'55,3"; 047°03'22,5"	ЮЗ-20	300
5	51°55'47,6"; 047°03'11,9"	СЗ-46	780

Номер выдела	Ленты перече́та			
	№ ленты	Длина, м	Ширина, м	Площадь, га
1	1	780	10	0,8
	2	300	10	0,3

Условные обозначения



Исполнитель работ по проведению лесопатологических обследований:

ФИО Морозов А.В. Подпись *Мороз*

Дата составления документа 14.09.2018 Телефон 88456823524

ВЫПИСКА ИЗ ГОСУДАРСТВЕННОГО ЛЕСНОГО РЕЕСТРА

на « 18 » сентября 2017 г.

Орган государственной власти, осуществляющий ведение государственного лесного реестра на территории Саратовской области: **министерство природных ресурсов и экологии Саратовской области в лице первого заместителя министра - начальника управления лесного хозяйства Колдаева А.В.**

Правообладатель земель лесного фонда на территории Саратовской области: **министерство природных ресурсов и экологии Саратовской области** (согласно п. 11 Положения о министерстве природных ресурсов и экологии Саратовской области, утвержденного постановлением Правительства Саратовской области от 08 октября 2013 г. № 537-П «Вопросы министерства природных ресурсов и экологии Саратовской области» и п.п. 2 п.1 ст. 83 Лесного кодекса РФ)

Заявитель: Министерство природных ресурсов и экологии Саратовской области
(во исполнении пункта 1.7 протокола совещания Департамента лесного хозяйства по Приволжскому федеральному округу, ФБУ «Рослесозащита» №01-05/3678 от 27.12.2016)

Информация по запрашиваемому лесному участку:

Собственность: Российской Федерации

Категория земель: земли лесного фонда

ХАРАКТЕРИСТИКА ЛЕСНОГО УЧАСТКА

Адрес (местоположение) лесного участка: Воскресенский район

Лесничество	Усовское
Участковое лесничество	Белогродненское
Общая площадь, га	13,0
Категория лесов	Защитные
Категория защитности лесов	Ценные леса: леса, имеющие научное или историческое значение
Возможный вид использования	Заготовка древесины

Таксационная характеристика лесного участка (по материалам лесоустройства 1995 г.):

№ квартала	№ выдела	Площадь, га	Состав	Возраст	Высота	Диаметр	Бонитет	Тип леса	ТУМ	Полнота	Запас м3/га
53	3	13,0	6Днн4Лп1Б	90	21	28	3	СД	С2	0,7	220
Итого		13,0									

Наименование, местонахождение юридического лица /ФИО физического лица/ - **лесопользователя (арендатора)/Документы – договор аренды лесного участка отсутствует**

(договор аренды лесного участка, постоянное (бессрочное) пользование лесным участком, договор безвозмездного срочного пользования лесным участком, реквизиты договора, срок пользования)

Особые отметки: нет. Акт лесопатологического обследования № 003/22.

Первый заместитель
министра- начальник
управления лесного
хозяйства

Колдаев А.В.

ФИО

18.09.2017 Подпись

Дата



Карта-схема расположения и границы лесного участка

Саратовская область

(субъект Российской Федерации, муниципальное образование)

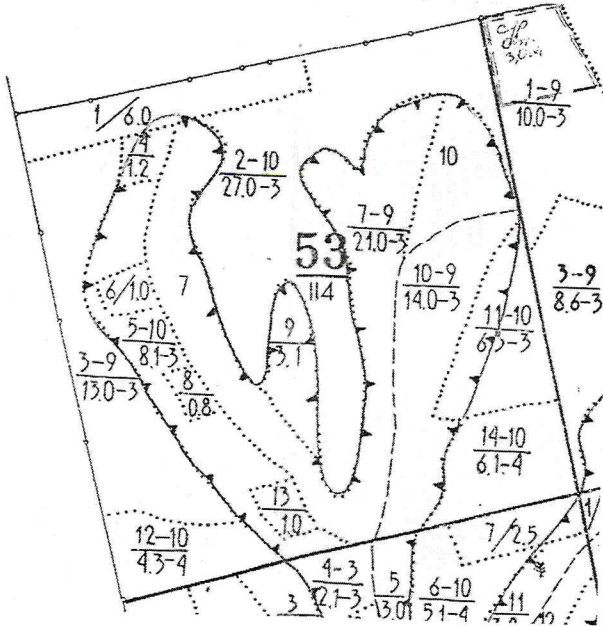
Лесничество (лесопарк) **Усовское**

(название)

Участковое лесничество **Белогродненское, квартал 53**

(название)

Собственность - Российской Федерации;



Первый заместитель
министра- начальник
управления лесного
хозяйства

Колдаев А.В.

ФИО

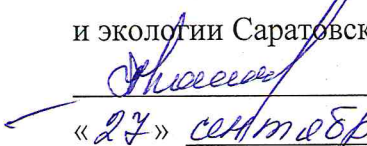
18.09.2014 Подпись

Дата



УТВЕРЖДАЮ:

Первый заместитель министра –
начальник управления лесного хозяйства
министерства природных ресурсов
и экологии Саратовской области

 Колдаев А.В.

«27» сентября 2014.

Акт

лесопатологического обследования № 004/22

лесных насаждений Усовского лесничества (лесопарка)
Саратовской области (субъект Российской Федерации)

Способ лесопатологического обследования: 1. Визуальный

2. Инструментальный

Место проведения

Участковое лесничество	Урочище (дача)	Квартал (кварталы)	Выдел (выделы)	Площадь, га
Белгородненское		44	1	12,0

Лесопатологическое обследование проведено на общей площади 12,0 га.

2. Инструментальное обследование лесного участка

2.1. Фактическая таксационная характеристика лесного насаждения соответствует (не соответствует) (нужное подчеркнуть) таксационному описанию. Причины несоответствия: Давность лесоустройства

Ведомость лесных участков с выявленными несоответствиями таксационным описаниям приведена в приложении № 1 к Акту.

2.2. Состояние насаждений: с нарушенной устойчивостью
с утраченной устойчивостью

причины повреждения: неблагоприятные условия произрастания

В том числе:

заселено (отработано) стволовыми вредителями

Вид вредителя	Порода	Встречаемость (% заселённых деревьев)	Степень заселения лесного насаждения (слабая, средняя, сильная)

Повреждено огнём

Вид пожара	Порода	Состояние корневых лап		Состояние корневой шейки		Подсушивание луба	
		процент повреждённых огнём корней	процент деревьев в с данным повреждением	ожог корневой шейки по окружности (1/4; 2/4;3/4;более 3/4)	процент деревьев в с данным повреждением	по окружности (1/4; 2/4;3/4;более 3/4)	процент деревьев с данным повреждением

Поражено болезнями

Вид болезни	Порода	Встречаемость (% поражённых деревьев)	Степень поражения лесного насаждения (слабая, средняя, сильная)

2.3. Выборке подлежит 9 % деревьев,

в том числе:

ослабленных _____ % (причины назначения) _____

сильно ослабленных _____ % (причины назначения) _____

усыхающих _____ % (причины назначения) _____

свежего сухостоя _____ %,

в том числе:

свежего ветровала _____ %

свежего бурелома _____ %

старого ветровала _____ %

в том числе:

старого бурелома _____ %

старого сухостоя 9 %

аварийных _____ %

2.4. Полнота лесного насаждения после уборки деревьев, подлежащих рубке, составит 0,7

Критическая полнота для данной категории лесных насаждений составляет 0,3

ЗАКЛЮЧЕНИЕ

С целью предотвращения негативных процессов или снижения ущерба от их воздействия назначено:

Участковое лесничество	Урочище (дача)	Квартал	Выдел	Площадь, выдела, га	Вид мероприятия	Площадь, мероприятия, га	Порода	Запас на выдел, куб.м	Крайние сроки проведения
Белгородненское		44	1	12,0	ВСП	12,0	Днн	130	2018

Ведомость перечета деревьев, назначенных в рубку, и абрис лесного участка прилагаются (приложение 2 и 3 к Акту)

Меры по обеспечению возобновления: очистка лесосеки от порубочных остатков

Мероприятия, необходимые для предупреждения повреждения или поражения смежных насаждений Заготовка древесины с одновременной вывозкой, сбор порубочных остатков в кучи для перегнивания


Сведения для расчёта степени повреждения:

Год образования старого сухостоя 2014-2016г.;

Основная причина повреждения древесины неблагоприятные условия произрастания (810), трутовик ложный дубовый и дуболюбивый(360), повреждение шелкопрядом непарным (121)

Дата проведения обследований 14.09.2017г.

Исполнитель работ по проведению лесопатологического обследования:

ФИО Морозов А.В. Подпись 

*Раздел включается в Акт в случае проведения лесопатологического обследования инструментальным способом.

Приложение 1
к акту лесопатологических обследований

Ведомость лесных участков с выявленными несоответствиями таксационным описаниям

Источник данных	Год проведения лесосурействва	Номер квартала	Номер выдела	Площадь выдела, га	Целевое назначение лесов	Категория защитных лесов	Номер лесопатологического выдела	Площадь лесопатологического выдела, га	Таксационная характеристика										Заложено пробных площадей			
									состав	порода	возраст, лет	средняя высота, м	средний диаметр, см	тип леса	ТУМ	полнота	бонитет	запас, км/га	количество, шт.	общая площадь, га		
ТО	1995	44	1	91,0	Защитные	142				10Днн	Днн	60	14	18	ДУЗМ	С1	0,7	4	130			
Ф	2017	44	1	91,0	Защитные	142	1	12		10Днн	Днн	83	14	18	ДУЗМ	С1	0,7	4	130	2		1,0

ТО – таксационные описания
Ф- фактическая характеристика лесного насаждения

Исполнитель работ по проведению лесопатологических обследований:

Ф.И.О Морозов А.В. Подпись 

Результаты проведения лесопатологических обследований лесных насаждений за август 2017 г.

(месяц)

Субъект Российской Федерации Саратовская область Лесничество (лесопарк) Усовское
Участковое лесничество Белогродненское Урочище (лесная дача)

Номер квартала	Номер выдела	Площадь выдела, га	Целевое назначение лесов	Категория защитных лесов	Номер лесопатологического выдела	Площадь лесопатологического выдела, га	Таксационная характеристика лесного насаждения								Число деревьев на пробе, шт.	Распределение деревьев по категориям состояния, % от запаса											Признаки повреждения деревьев	Доля поврежденных деревьев, %	Причина ослабления, повреждения	Полжик рубке, %	Рекомендуемые мероприятия				
							состав	порода	возраст	средняя высота, м	средний диаметр, см	тип леса	полнота	бонитет		запас, куб. м/га	без признаков ослабления	ослабленные	сильно ослабленные	усыхающие	свежий сухойстой	старый сухойстой	свежий ветровал	старый ветровал	свежий бурелом	старый бурелом					аварийные деревья	вид	площадь, га		
44	1	12	Защитные	142	1	12,0	10 Днн	Д *	83	14	18	ДУЗМ	0,7	4	130	17	18	19	20	21	22	23	24	25	26	27	28	29	30	31	32	33	34	512	12,0

Примечание – Показатели, не соответствующие таксационному описанию отмечаются «*»

Категории защитных лесов:

142 – противозерозионные леса

Причина ослабления, насаждения:

810 – неблагоприятные условия произрастания

360- труповик ложный дубовый и дуболобивый

121- Повреждение шелкопрядом непарным

Признаки повреждения деревьев:

401 – повреждение(дефолиация, объедание) листьев, свежее (< 25%);

802 – наличие плодовых тел в комлевой части и на корнях

Назначение мероприятий (вид):

512 – Выборочная санитарная рубка

Исполнитель работ по проведению лесопатологических обследований:

ФИО Морозов А.В. Подпись 

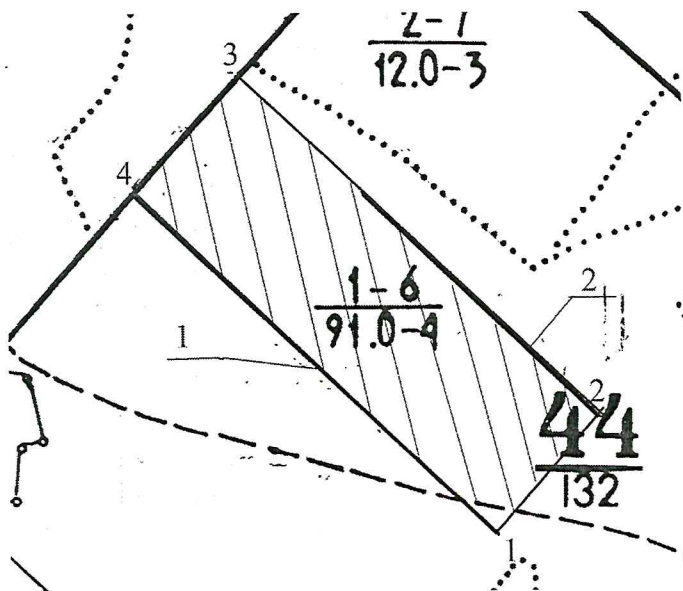
Дата составления документа 14.09.14, телефон 88456823524

Ведомость перчета деревьев назначенных в рубку

ВРЕМЕННАЯ ПРОБНАЯ ПЛОЩАДЬ № 1

Субъект Российской Федерации Саратовская область
Лесничество (лесопарк) Усовское Участковое лесничество
Белгородненское Квартал 44 Выдел 1 Площадь 12,0 га,
Номер очага вредных организмов _____ Размер пробной площади 0,6 га
Таксационная характеристика:
Тип леса ДУЗМ Состав 10Днн Возраст 83 Бонитет 4
Полнота 0,7 Запас на га 130 Возобновление естественное
Время и причина ослабления лесного насаждения - неблагоприятные условия
произрастания (810), трутовик ложный дубовый и дуболубивый(360),
повреждение шелкопрядом непарным (121)

Тип очага вредных организмов: эпизодический, хронический (подчеркнуть)
Фаза развития очага вредных организмов: начальная, нарастания численности,
собственно вспышка, кризис (подчеркнуть)
Состояние лесного насаждения, намечаемые мероприятия – ослабленное, проведение
ВСП.



Исполнитель работ по проведению лесопатологических обследований:

ФИО Морозов А.В. Подпись Морозов

Дата составления документа 14.09.2017 Телефон 88456823524

ВЕДОМОСТЬ ПЕРЕЧЕТА ДЕРЕВЬЕВ

Порода: Дуб

Ступени толщины см	Количество деревьев по категориям состояния, шт.																Всего деревьев по ступеням толщины		
	I	II	III	IV		V		VI			ветровал, бурелом			аварийные деревья			шт.	в т.ч. подлежат рубке	
				НЗ	З	НЗ	З	НЗ	З	О	НЗ	З	О	НЗ	З	О			
1	2	3	4	5	6	7	8	9	10	11	12	13	14	15	16	17	18	19	
8								3										3	3
12								6										6	6
16	19	27	15					8										69	8
20	24	39	17					9										89	9
24	25	57	11					6										99	6
28	4	7	4					2										17	2
Итого, шт.	72	130	47					34										283	34
%	25	46	17					12										100	12
Итого, м3	20	39	13					7										79	7
%	25	50	16					9										100	9

Ступени толщины см	Количество деревьев по категориям состояния, шт.																Всего деревьев по ступеням толщины		
	I	II	III	IV		V		VI			ветровал, бурелом			аварийные деревья			шт.	в т.ч. подлежат рубке	
				НЗ	З	НЗ	З	НЗ	З	О	НЗ	З	О	НЗ	З	О			
1	2	3	4	5	6	7	8	9	10	11	12	13	14	15	16	17	18	19	
12																			
16																			
20																			
24																			
28																			
Итого, шт.																			
%																			
Итого, м3																			
%																			

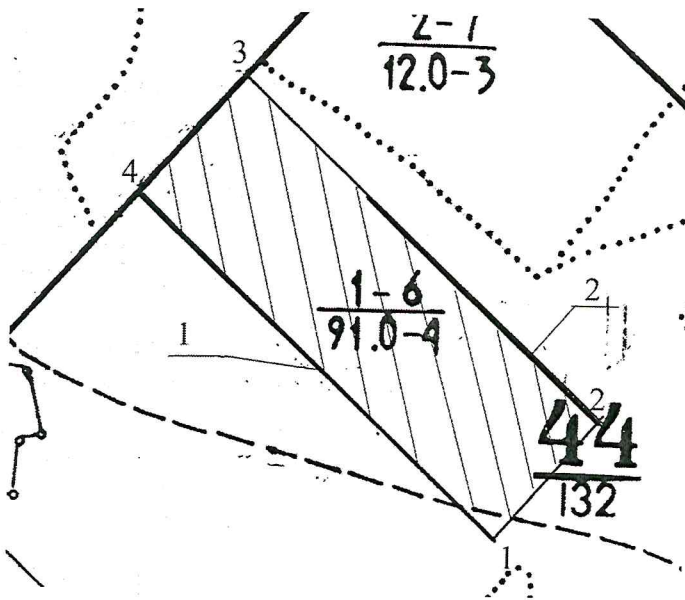
Примечание: НЗ - незаселенное, З - заселенное, О - обработанное вредителями.

Ведомость перечета деревьев назначенных в рубку

ВРЕМЕННАЯ ПРОБНАЯ ПЛОЩАДЬ № 2

Субъект Российской Федерации Саратовская область
Лесничество (лесопарк) Усовское Участковое лесничество
Белогородненское Квартал 44 Выдел 1 Площадь 12,0 га,
Номер очага вредных организмов _____ Размер пробной площади 0,4 га
Таксационная характеристика:
Тип леса ДУЗМ Состав 10Днн Возраст 83 Бонитет 4
Полнота 0,7 Запас на га 130 Возобновление естественное
Время и причина ослабления лесного насаждения - неблагоприятные условия
произрастания (810) трутовик ложный дубовый и дуболюбивый(360),
повреждение шелкопрядом непарным (121)

Тип очага вредных организмов: эпизодический, хронический (подчеркнуть)
Фаза развития очага вредных организмов: начальная, нарастания численности,
собственно вспышка, кризис (подчеркнуть)
Состояние лесного насаждения, намечаемые мероприятия – ослабленное, проведение
ВСП.



Исполнитель работ по проведению лесопатологических обследований:

ФИО Морозов А.В. Подпись Мороз
Дата составления документа 14.09.2017 Телефон 88456823524

ГЕДОМОСТЬ ПЕРЕЧЕТА ДЕРЕВЬЕВ

Порода: Дуб

Ступени толщины см	Количество деревьев по категориям состояния, шт.																Всего деревьев по ступеням толщины	
	I	II	III	IV		V		VI			ветровал, бурелом			аварийные деревья			шт.	в т.ч. подлежат рубке
				НЗ	З	НЗ	З	НЗ	З	О	НЗ	З	О	НЗ	З	О		
1	2	3	4	5	6	7	8	9	10	11	12	13	14	15	16	17	18	19
8								2									2	2
12								3									3	3
16	10	13	8					4									35	4
20	12	20	8					4									44	4
24	13	28	6					3									50	3
28	1	4	2					1									8	1
Итого, шт.	36	65	24					17									142	17
%	25	46	17					12									100	12
Итого, м3	10	19	6					3									38	3
%	26	50	16					8									100	8

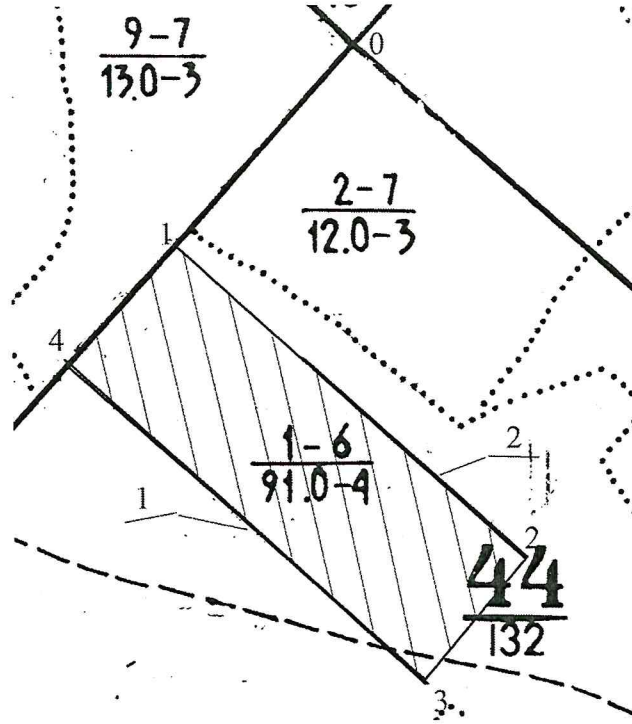
Ступени толщины см	Количество деревьев по категориям состояния, шт.																Всего деревьев по ступеням толщины	
	I	II	III	IV		V		VI			ветровал, бурелом			аварийные деревья			шт.	в т.ч. подлежат рубке
				НЗ	З	НЗ	З	НЗ	З	О	НЗ	З	О	НЗ	З	О		
1	2	3	4	5	6	7	8	9	10	11	12	13	14	15	16	17	18	19
12																		
16																		
20																		
24																		
28																		
Итого, шт.																		
%																		
Итого, м3																		
%																		

Примечание: НЗ - незаселенное, З - заселенное, О - отработанное вредителями.

Усовское лесничество.

Абрис участка лесного фонда Белгородского участкового лесничества
квартал 44, выдел 1, делянка 1, площадь 12,0 га

Абрис участка



М 1:10000

Номера точек	Координаты	Румбы линий	Длина, м
0	N51 53 03.3 E46 57 18.0	ЮЗ- 21°	380
1	N51 52 54.1 E46 57 04.8	ЮВ- 63°	600
2	N51 52 42.4 E46 57 30.1	ЮЗ 21°	200
3	N51 52 37.8 E46 57 23.4	СЗ- 64°	600
4	N51 52 49.2 E46 56 58.0	СВ-31°	200

Номер выдела	Ленты перече́та			
	№ ленты	Длина, м	Ширина, м	Площадь, га
1	1	600	10	0,6
	2	400	10	0,4

Условные обозначения

- ленточные площадки
- № ленты

Исполнитель работ по проведению лесопатологических обследований:

ФИО Морозов А.В. Подпись *Морозов*

Дата составления документа 14.09.2017 Телефон 88456823524

ВЫПИСКА ИЗ ГОСУДАРСТВЕННОГО ЛЕСНОГО РЕЕСТРА

на « 18 » сентября 2017г.

Орган государственной власти, осуществляющий ведение государственного лесного реестра на территории Саратовской области: **министерство природных ресурсов и экологии Саратовской области в лице первого заместителя министра - начальника управления лесного хозяйства Колдаева А.В.**

Правообладатель земель лесного фонда на территории Саратовской области: **министерство природных ресурсов и экологии Саратовской области** (согласно п. 11 Положения о министерстве природных ресурсов и экологии Саратовской области, утвержденного постановлением Правительства Саратовской области от 08 октября 2013 г. № 537-П «Вопросы министерства природных ресурсов и экологии Саратовской области» и п.п. 2 п.1 ст. 83 Лесного кодекса РФ)

Заявитель: Министерство природных ресурсов и экологии Саратовской области
(во исполнении пункта 1.7 протокола совещания Департамента лесного хозяйства по Приволжскому федеральному округу, ФБУ «Рослесозащита» №01-05/3678 от 27.12.2016)

Информация по запрашиваемому лесному участку:

Собственность: Российской Федерации

Категория земель: земли лесного фонда

ХАРАКТЕРИСТИКА ЛЕСНОГО УЧАСТКА

Адрес (местоположение) лесного участка: Воскресенский район

Лесничество	Усовское
Участковое лесничество	Белгородненское
Общая площадь, га	12,0
Категория лесов	Защитные
Категория защитности лесов	Ценные леса: противозерозийные леса
Возможный вид использования	Заготовка древесины

Таксационная характеристика лесного участка (по материалам лесоустройства 1995 г.):

№ квартала	№ выдела	Площадь, га	Состав	Возраст	Высота	Диаметр	Бонитет	Тип леса	ТУМ	Полнота	Запас м3/га
44	ч1	12,0	10Днн	60	14	18	4	Дузм	С1	0,7	130
Итого		12,0									

Наименование, местонахождение юридического лица /ФИО физического лица/ - **лесопользователя (арендатора)/Документы – договор аренды лесного участка отсутствует**

(договор аренды лесного участка, постоянное (бессрочное) пользование лесным участком, договор безвозмездного срочного пользования лесным участком, реквизиты договора, срок пользования)

Особые отметки: нет. Акт лесопатологического обследования № 004/22.

Первый заместитель
министра- начальник
управления лесного
хозяйства

Колдаев А.В.

ФИО

18.09.2017 Подпись

Дата



Карта-схема расположения и границы лесного участка Саратовская область

(субъект Российской Федерации, муниципальное образование)

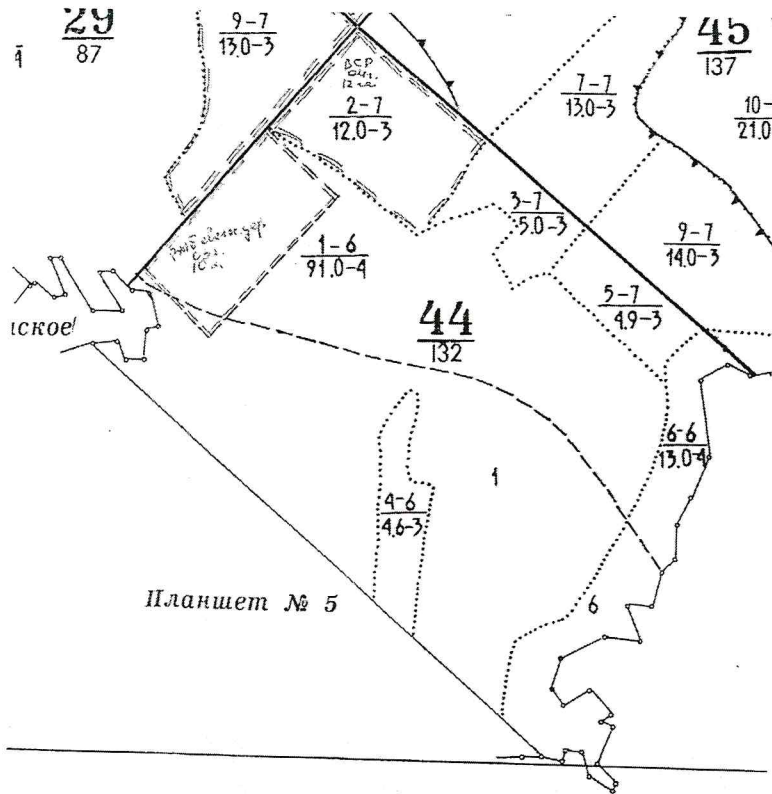
Лесничество (лесопарк) **Усовское**

(название)

Участковое лесничество **Белогродненское**, квартал 44

(название)

Собственность - Российской Федерации;



Первый заместитель
министра- начальник
управления лесного
хозяйства

Колдаев А.В.

ФИО

18.09.2017

Дата

Подпись



УТВЕРЖДАЮ:

Первый заместитель министра
начальник управления лесного
хозяйства

министерства природных ресурсов
и экологии Саратовской области

Колдаев А.В.

«27» сентября 2017 г.

АКТ

лесопатологического обследования № 005/22

лесных насаждений Усовского лесничества (лесопарка)
Саратовской области (субъект Российской Федерации)

Способ лесопатологического обследования: 1. Визуальный

2. Инструментальный

Место проведения

Участковое лесничество	Урочище (дача)	Квартал (кварталы)	Выдел (выделы)	Площадь, га
Белгородненское		45	1	3,2

Лесопатологическое обследование проведено на общей площади 3,2 га.

2. Инструментальное обследование лесного участка

2.1. Фактическая таксационная характеристика лесного насаждения соответствует (не соответствует) (нужное подчеркнуть) таксационному описанию. Причины несоответствия: Давность лесоустройства

Ведомость лесных участков с выявленными несоответствиями таксационным описаниям приведена в приложении № 1 к Акту.

2.2. Состояние насаждений: с нарушенной устойчивостью

с утраченной устойчивостью

причины повреждения: неблагоприятные условия произрастания

В том числе:

заселено (отработано) стволовыми вредителями

Вид вредителя	Порода	Встречаемость (% заселённых деревьев)	Степень заселения лесного насаждения (слабая, средняя, сильная)

Повреждено огнём

Вид пожара	Порода	Состояние корневых лап		Состояние корневой шейки		Подсушивание луба	
		процент повреждённых огнём корней	процент деревьев в с данным повреждением	ожог корневой шейки по окружности (1/4; 2/4;3/4;более 3/4)	процент деревьев в с данным повреждением	по окружности (1/4; 2/4;3/4;более 3/4)	процент деревьев с данным повреждением

Поражено болезнями

Вид болезни	Порода	Встречаемость (% поражённых деревьев)	Степень поражения лесного насаждения (слабая, средняя, сильная)

2.3. Выборке подлежит 14 % деревьев,

в том числе:

ослабленных _____ % (причины назначения) _____

сильно ослабленных _____ % (причины назначения) _____

усыхающих _____ % (причины назначения) _____

свежего сухостоя _____ %,

в том числе:

свежего ветровала _____ %

свежего бурелома _____ %

старого ветровала _____ %

в том числе:

старого бурелома _____ %

старого сухостоя 14 %

аварийных _____ %

2.4. Полнота лесного насаждения после уборки деревьев, подлежащих рубке, составит 0,7

Критическая полнота для данной категории лесных насаждений составляет 0,3

ЗАКЛЮЧЕНИЕ

С целью предотвращения негативных процессов или снижения ущерба от их воздействия назначено:

Участковое лесничество	Урочище (дача)	Квартал	Выдел	Площадь, выдела, га	Вид мероприятия	Площадь, мероприятия, га	Порода	Запас на выдел, куб.м	Крайние сроки проведения
Белогородненское		45	1	22,0	ВСП	3,2	Днн	180	2018

Ведомость перечета деревьев, назначенных в рубку, и абрис лесного участка прилагаются (приложение 2 и 3 к Акту)

Меры по обеспечению возобновления: очистка лесосеки от порубочных остатков

Мероприятия, необходимые для предупреждения повреждения или поражения смежных насаждений Заготовка древесины с одновременной вывозкой, сбор порубочных остатков в кучи для перегнивания


Сведения для расчёта степени повреждения:

Год образования старого сухостоя 2014-2016г.;

Основная причина повреждения древесины Неблагоприятные условия произрастания(810), трутовик ложный дубовый и дуболюбивый(360), повреждение шелкопрядом непарным (121)

Дата проведения обследований 14.09.2017г.

Исполнитель работ по проведению лесопатологического обследования:

ФИО Морозов А.В. Подпись 

*Раздел включается в Акт в случае проведения лесопатологического обследования инструментальным способом.

Приложение 1

к акту лесопатологических обследований

Ведомость лесных участков с выявленными несоответствиями таксационным описаниям

Источник данных	Год проведения лесосурьейства	Номер квартала	Номер выдела	Площадь выдела, га	Целевое назначение лесов	Категория защитных лесов	Номер лесопатологического выдела	Площадь лесопатологического выдела, га	Таксационная характеристика										Заложено пробных площадей	
									состав	порода	возраст, лет	средняя высота, м	средний диаметр, см	тип леса	ТУМ	плотота	бонитет	запас, км/га	количество, шт.	общая площадь, га
ТО	1995	45	1	3,2	Защитные	142			6Днн4Лп	Днн	70	18	24	ДБМ	С1-2	0,7	3	180	1	3,2
										Лп	70	18	20							
Ф	2017	45	1	3,2	Защитные	142	1	3,2	6Днн4Лп	Днн	93	18	24	ДБМ	С1-2	0,7	3	180	1	3,2
										Лп	93	18	20							

ТО – таксационные описания

Ф- фактическая характеристика лесного насаждения

Исполнитель работ по проведению лесопатологических обследований:

ФИО Морозов А.В. Подпись 

Результаты проведения лесопатологических обследований лесных насаждений за сентябрь 2017 г.
(месяц)

Субъект Российской Федерации Саратовская область Лесничество (лесопарк) Усовское
Участковое лесничество Белогороденское Урочище (лесная дача)

Номер квартала	Номер выдела	Площадь выдела, га	Целевое назначение лесов	Категория защитных лесов	Номер лесопатологического выдела	Площадь лесопатологического выдела, га	Таксационная характеристика лесного насаждения										Распределение деревьев по категориям состояния, % от запаса										Признаки повреждения деревьев		Доля повреждённых деревьев, %	Причина ослабления, повреждения	Подскит рубке, %	Рекомендуемые мероприятия					
							состав	порода	возраст	средняя высота, м	средний диаметр, см	тип леса	плотность	тоннит	запас, куб. м/га	число деревьев на пробе, шт.	без признаков ослабления	ослабленные	сильно ослабленные	усыхающие	свежий сухой	старый сухой	свежий ветровал	старый ветровал	свежий бурелом	старый бурелом	аварийные деревья	401, 114, 111, 112, 802				30	31	32	33	34	
45	1	22	Защитные	142	1	3,2	6Дн4Лп	Д	93	18	24	ДБМ	0,7	3	180	17	18	19	20	21	22	23	24	25	26	27	28	29	80	810; 360, 121	17	512	3,2				
								Лп	93	18	20					963	52	27	21										48								

Примечание – Показатели, не соответствующие таксационному описанию отмечаются «*»

Категории защитных лесов:

142 – противозерозионные леса

Причина ослабления, насаждения:

810 – неблагоприятные условия произрастания

360- трутовик ложный дубовый и дуболюбивый

121- Повреждение шелкопрядом непарным

Признаки повреждения деревьев:

- 111-Усыхание <1/4 ветвей в кроне прошлых лет
 - 112-Усыхание от 1/4 до 1/2 ветвей в кроне прошлых лет
 - 114-Усыхание >3/4 ветвей в кроне прошлых лет
 - 401 – повреждение(дефолиация, объедание) листьев, свежее (< 25%);
 - 802 – наличие плодовых тел в комлевой части и на корнях
- Назначение мероприятия (вид):
512 – Выборочная санитарная рубка

Исполнитель работ по проведению лесопатологических обследований:

ФИО Морозов А.В. Подпись *с. Мороз*

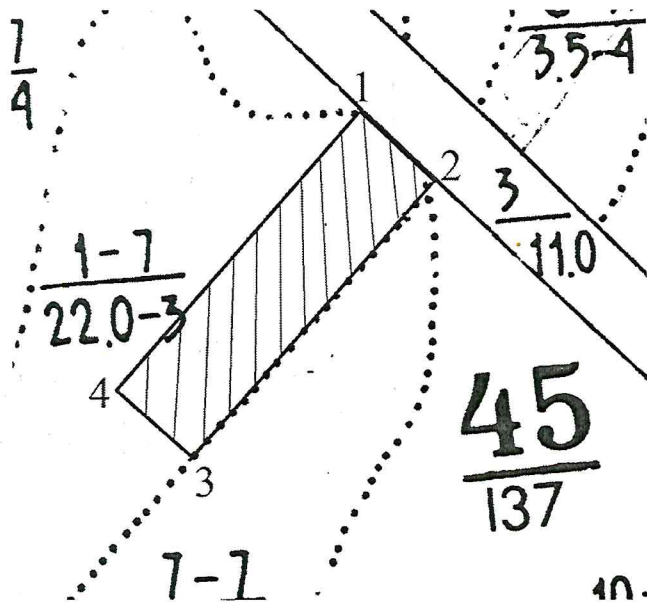
Дата составления документа 14.09.2018 Телефон 88456823524

Ведомость перечета деревьев назначенных в рубку

ВРЕМЕННАЯ ПРОБНАЯ ПЛОЩАДЬ № 1

Субъект Российской Федерации Саратовская область
Лесничество (лесопарк) Усовское Участковое лесничество
Белгородненское Квартал 45 Выдел 1 Площадь 22,0 га,
Номер очага вредных организмов _____ Размер пробной площади 3,2 га
Таксационная характеристика:
Тип леса ДБМ Состав 6Днн4Лп Возраст 93 Бонитет 3
Полнота 0,7 Запас на га 180 Возобновление естественное
Время и причина ослабления лесного насаждения - неблагоприятные условия
произрастания (810), трутовик ложный дубовый и дуболюбивый (360), повреждение
шелкопрядом непарным (121)

Тип очага вредных организмов: эпизодический, хронический (подчеркнуть)
Фаза развития очага вредных организмов: начальная, нарастания численности,
собственно вспышка, кризис (подчеркнуть)
Состояние лесного насаждения, намечаемые мероприятия – ослабленное, проведение
ВСП.



Исполнитель работ по проведению лесопатологических обследований:

ФИО Морозов А.В. Подпись Мороз

Дата составления документа 14.09.2017 Телефон 88456823524

ВЕДОМОСТЬ ПЕРЕЧЕТА ДЕРЕВЬЕВ

Порода: Дуб

Ступени толщины см	Количество деревьев по категориям состояния, шт.																Всего деревьев по ступеням толщины		
	I	II	III	IV		V		VI			ветровал, бурелом			аварийные деревья			шт.	в т.ч. подлежа т рубке	
				НЗ	З	НЗ	З	НЗ	З	О	НЗ	З	О	НЗ	З	О			
1	2	3	4	5	6	7	8	9	10	11	12	13	14	15	16	17	18	19	
8																			
12										24								24	24
16	19	131	86							85								321	85
20	81	127	96							92								396	92
24	149	267	178							77								671	77
28	6	13	2							11								32	11
Итого, шт.	255	538	362							289								1444	289
%	18	37	25							20								100	20
Итого, м3	82	158	103							71								414	71
%	20	38	25							17								100	17

Порода: Липа

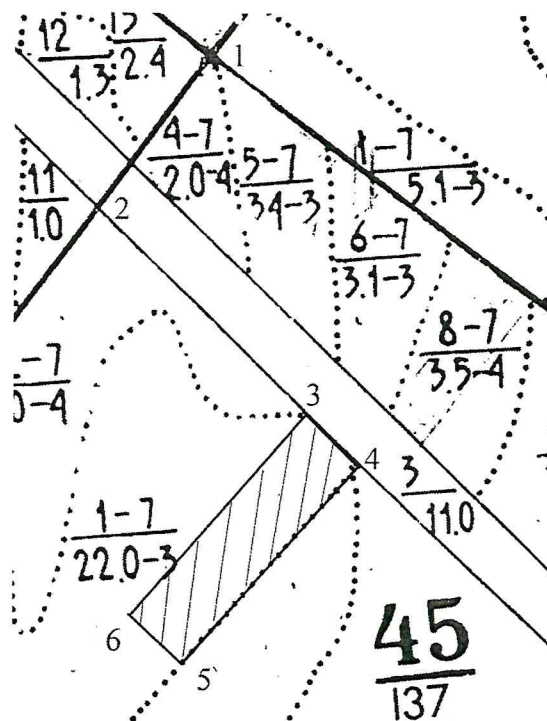
Ступени толщины см	Количество деревьев по категориям состояния, шт.																Всего деревьев по ступеням толщины		
	I	II	III	IV		V		VI			ветровал, бурелом			аварийные деревья			шт.	в т.ч. подлежат рубке	
				НЗ	З	НЗ	З	НЗ	З	О	НЗ	З	О	НЗ	З	О			
1	2	3	4	5	6	7	8	9	10	11	12	13	14	15	16	17	18	19	
12	32	45	39															107	-
16	113	71	88															272	-
20	208	94	51															353	-
24	120	62	49															231	-
28																			
Итого, шт.	473	272	218															963	-
%	49	28	23															100	-
Итого, м3	121	63	49															233	-
%	52	27	21															100	-

Примечание: НЗ - незаселенное, З - заселенное, О - отработанное вредителями.

Усовское лесничество.
Абрис участка лесного фонда Белгородненского участкового лесничества
квартал 45, выдел 1, делянка 1, площадь 3,2 га

Абрис участка

М 1:10000



Номера точек	Координаты	Румбы линий	Длина, м
1	N51 53 27.5 E46 57 51.5	ЮЗ-20°	207
2	N51 53 22.4 E46 57 44.5	ЮВ-49°	358
3	N51 53 13.4 E46 57 56.2	ЮВ 58°	100
4	N51 53 11.5 E46 57 59.0	ЮЗ 34°	320
5	N51 53 04.6 E46 57 45.2	СЗ 58°	100
6	N51 53 07.0 E46 57 42.2	СВ 34°	320

Исполнитель работ по проведению лесопатологических обследований:

ФИО Морозов А.В. Подпись *Мороз*

Дата составления документа 14.09.2017 Телефон 88456823524

ВЫПИСКА ИЗ ГОСУДАРСТВЕННОГО ЛЕСНОГО РЕЕСТРА

на « 18 » сентября 2017г.

Орган государственной власти, осуществляющий ведение государственного лесного реестра на территории Саратовской области: **министерство природных ресурсов и экологии Саратовской области в лице первого заместителя министра - начальника управления лесного хозяйства Колдаева А.В.**

Правообладатель земель лесного фонда на территории Саратовской области: **министерство природных ресурсов и экологии Саратовской области** (согласно п. 11 Положения о министерстве природных ресурсов и экологии Саратовской области, утвержденного постановлением Правительства Саратовской области от 08 октября 2013 г. № 537-П «Вопросы министерства природных ресурсов и экологии Саратовской области» и п.п. 2 п.1 ст. 83 Лесного кодекса РФ)

Заявитель: Министерство природных ресурсов и экологии Саратовской области
(во исполнении пункта 1.7 протокола совещания Департамента лесного хозяйства по Приволжскому федеральному округу, ФБУ «Рослесозащита» №01-05/3678 от 27.12.2016)

Информация по запрашиваемому лесному участку:

Собственность: Российской Федерации

Категория земель: земли лесного фонда

ХАРАКТЕРИСТИКА ЛЕСНОГО УЧАСТКА

Адрес (местоположение) лесного участка: Воскресенский район

Лесничество	Усовское
Участковое лесничество	Белогродненское
Общая площадь, га	3,2
Категория лесов	Защитные
Категория защитности лесов	Ценные леса: противозерозионные леса
Возможный вид использования	Заготовка древесины

Таксационная характеристика лесного участка (по материалам лесоустройства 1995 г.):

№ квартала	№ выдела	Площадь, га	Состав	Таксационные показатели									
				Возраст	Высота	Диаметр	Бонитет	Тип леса	ТУМ	Полнота	Запас м3/га		
45	ч1	3,2	бДнн4Лп+Кло	70	18	24	3	Дбм	С1 2	0,7	180		
Итого		3,2											

Наименование, местонахождение юридического лица /ФИО физического лица/ - **лесопользователя (арендатора)/Документы – договор аренды лесного участка отсутствует**

(договор аренды лесного участка, постоянное (бессрочное) пользование лесным участком, договор безвозмездного срочного пользования лесным участком, реквизиты договора, срок пользования)

Особые отметки: нет. Акт лесопатологического обследования № 005/22.

Первый заместитель
министра- начальник
управления лесного
хозяйства

Колдаев А.В.

ФИО

18.09.2017 Подпись

Дата



МП

Карта-схема расположения и границы лесного участка Саратовская область

(субъект Российской Федерации, муниципальное образование)

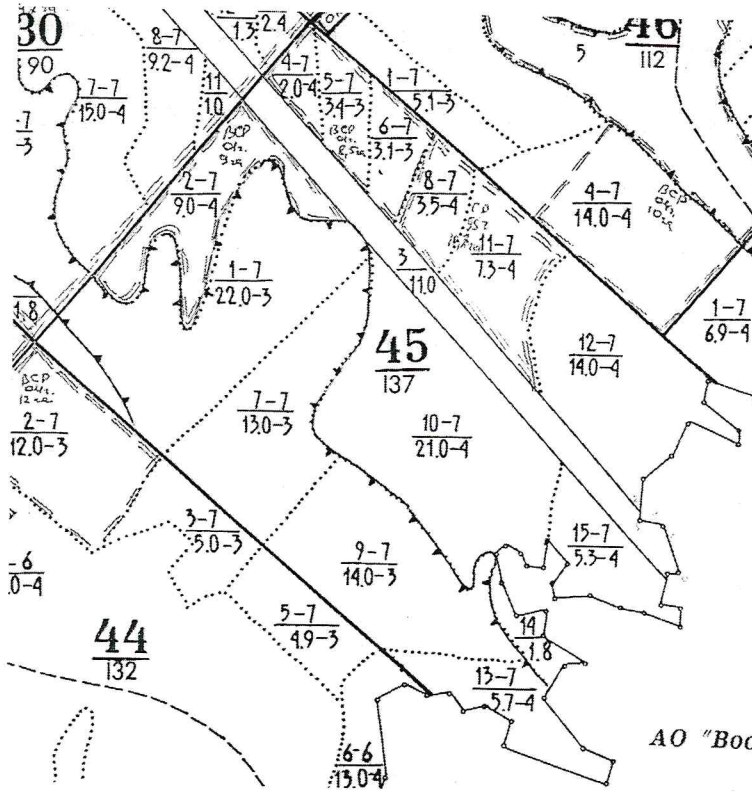
Лесничество (лесопарк) **Усовское**

(название)

Участковое лесничество **Белогродненское**, квартал 45

(название)

Собственность - Российской Федерации;



Первый заместитель
министра- начальник
управления лесного
хозяйства

Колдаев А.В.

ФИО

18.09.2017

Дата

Подпись



УТВЕРЖДАЮ:

Первый зам.министра – начальник
управления лесного хозяйства
министерства природных ресурсов
и экологии Саратовской области

Колдаев А.В.
Колдаев А.В.
«27» сентября 2014г.

АКТ

лесопатологического обследования № 006/22

лесных насаждений Усовского лесничества (лесопарка)
Саратовской области (субъект Российской Федерации)

Способ лесопатологического обследования: 1. Визуальный

2. Инструментальный

Место проведения

Участковое лесничество	Урочище (дача)	Квартал (кварталы)	Выдел (выделы)	Площадь, га
Усовское		115	4	2,4

Лесопатологическое обследование проведено на общей площади 2,4 га.

2. Инструментальное обследование лесного участка

2.1. Фактическая таксационная характеристика лесного насаждения соответствует (не соответствует) (нужное подчеркнуть) таксационному описанию. Причины несоответствия: Давность лесоустройства

Ведомость лесных участков с выявленными несоответствиями таксационным описаниям приведена в приложении № 1 к Акту.

2.2. Состояние насаждений: с **нарушенной устойчивостью**
с **утраченной устойчивостью**

причины повреждения: губка корневая (466)

В том числе:
заселено (отработано) стволовыми вредителями

Вид вредителя	Порода	Встречаемость (% заселённых деревьев)	Степень заселения лесного насаждения (слабая, средняя, сильная)

Повреждено огнём

Вид пожара	Порода	Состояние корневых лап		Состояние корневой шейки		Подсушивание луба	
		процент повреждённых огнём корней	процент деревьев в с данным повреждением	ожог корневой шейки по окружности (1/4; 2/4;3/4;более 3/4)	процент деревьев в с данным повреждением	по окружности (1/4; 2/4;3/4;более 3/4)	процент деревьев с данным повреждением

Поражено болезнями

Вид болезни	Порода	Встречаемость (% поражённых деревьев)	Степень поражения лесного насаждения (слабая, средняя, сильная)
Губка корневая	сосна	20	средняя

2.3. Выборке подлежит 74 % деревьев,

в том числе:

ослабленных _____ % (причины назначения) _____
 сильно ослабленных 17 % (причины назначения) _____
 усыхающих 15 % (причины назначения) _____
 свежего сухостоя 7 %, _____

в том числе:

свежего ветровала _____ %
 свежего бурелома _____ %
 старого ветровала _____ %

в том числе:

старого бурелома _____ %
 старого сухостоя 35 %
 аварийных _____ %

2.4. Полнота лесного насаждения после уборки деревьев, подлежащих рубке, составит 0.13
 Критическая полнота для данной категории лесных насаждений составляет 0.3

ЗАКЛЮЧЕНИЕ

С целью предотвращения негативных процессов или снижения ущерба от их воздействия назначено:

Участковое лесничество	Урочище (дача)	Квартал	Выдел	Площадь, выдела, га	Вид мероприятия	Площадь, мероприятия, га	Порода	Запас на выдел, куб.м	Крайние сроки проведения
Усовское		115	4	27,0	ССР	2,4	С	3315	2018

Ведомость перечета деревьев, назначенных в рубку, и абрис лесного участка прилагаются (приложение 2 и 3 к Акту)

Меры по обеспечению возобновления: очистка лесосеки от порубочных остатков, создание лесных культур

Мероприятия, необходимые для предупреждения повреждения или поражения смежных насаждений Заготовка древесины с одновременной вывозкой, сжигание порубочных остатков вне пожароопасный период

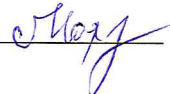
Сведения для расчёта степени повреждения:

Год образования старого сухостоя 2014-2016г.;

Основная причина повреждения древесины Корневая губка (466)

Дата проведения обследований 14.09.2017г.

Исполнитель работ по проведению лесопатологического обследования:

ФИО Морозов А.В. Подпись 

*Раздел включается в Акт в случае проведения лесопатологического обследования инструментальным способом.

Приложение I
к акту лесопатологических обследований

Ведомость лесных участков с выявленными несоответствиями таксационным описаниям

Источник данных	Год проведения лесосурьейства	Номер квартала	Номер выдела	Площадь выдела, га	Целевое назначение лесов	Категория защитных лесов	Номер лесопатологического выдела	Площадь лесопатологического выдела, га	Таксационная характеристика										Заложено пробных площадей									
									состав	порода	возраст, лет	средняя высота, м	средний диаметр, см	тип леса	ТУМ	плотота	Бонитет	запас, км/га	количество, шт.	общая площадь, га								
ТО	1994	115	4	27	Защитные	142								10С	С	60	18	22	СЗЛР	В1	0,8	2	240					
Ф	2017	115	4	27	Защитные	142	1	2,4						10С	С	83	18	22	СЗЛР	В1	0,8	2	240	1	2,4			

ТО – таксационные описания

Ф - фактическая характеристика лесного насаждения

Исполнитель работ по проведению лесопатологических обследований:

ФИО Морозов А.В. Подпись 

Приложение 1.1
к Акту лесопатологических обследований

Результаты проведения лесопатологических обследований лесных насаждений за сентябрь 2017 г.

Субъект Российской Федерации Саратовская область Лесничество (лесопарк) Усовское (месяц)
Участковое лесничество Усовское Урочище (лесная дача) Усовское

1	2	3	4	5	6	7	Таксационная характеристика лесного насаждения								17	Распределение деревьев по категориям состояния, % от запаса										31	32	Рекомендуемые мероприятия						
							8	9	10	11	12	13	14	15		16	18	19	20	21	22	23	24	25	26			27	28	29	30	33	34	
Номер квартала	Номер выдела	Площадь выдела, га	Целевое назначение лесов	Категория защитных лесов	Номер лесопатологического выдела	Площадь лесопатологического выдела	выдела, га	состав	порода	возраст	средняя высота, м	средний диаметр, см	тип леса	полнота	бонитет	запас, куб. м/га	Число деревьев на пробе, шт.	без признаков ослабления	ослабленные	сильно ослабленные	усыхающие	свежий сухостой	старый сухостой	свежий ветровал	старый ветровал	свежий бурелом	старый бурелом	аварийные деревья	Признаки повреждения деревьев	Доля повреждённых деревьев, %	Причина ослабления, повреждения	Подлежит рубке, %	вид	площадь, га
115	4	27	Защитные	142	4	2,4	10С	С	83*	18	22	СЗР	0,5	2	150*	955	11	15	17	15	7	35	0	0	0	0	0	111; 114; 802; 104	89	466	74	511	2,4	

Примечание – Показатели, не соответствующие таксационному описанию отмечаются «*»

Категории защитных лесов:

142 – противозонозные леса

Причина ослабления, насаждения:

466 – Губка корневая

Признаки повреждения деревьев:

104-Усыхание >3/4 ветвей в кроне свежее

111-Усыхание <1/4 ветвей в кроне прошлых лет

114-Усыхание >3/4 ветвей в кроне прошлых лет

802 – наличие плодовых тел в комлевой части и на корнях

Назначение мероприятия (вид):

511 – сплошная санитарная рубка

Исполнитель работ по проведению лесопатологических обследований:

ФИО Морозов А.В. Подпись 

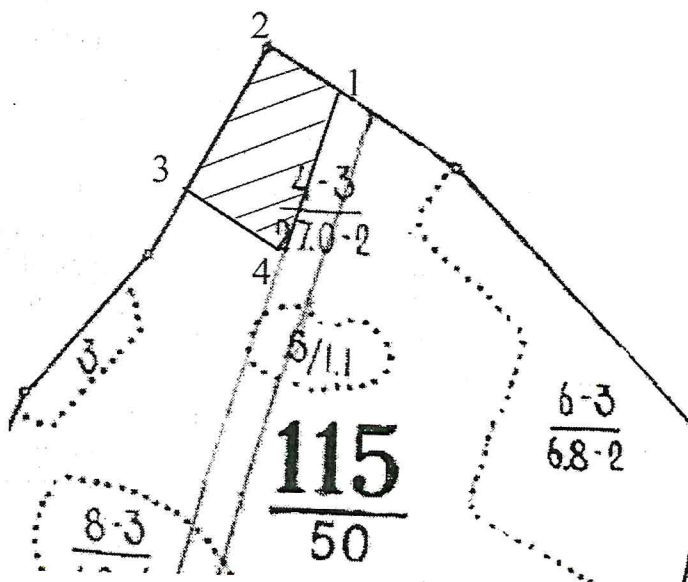
Дата составления документа 14.09.2014 Телефон 884568235224

Ведомость перечета деревьев назначенных в рубку

ВРЕМЕННАЯ ПРОБНАЯ ПЛОЩАДЬ № 1

Субъект Российской Федерации Саратовская область
Лесничество (лесопарк) Усовское Участковое лесничество Усовское
Квартал 115 Выдел 4 Площадь 27 га,
Номер очага вредных организмов _____ Размер пробной площади 2,4 га
Таксационная характеристика:
Тип леса СЗЛР Состав 10С Возраст 83 Бонитет 2
Полнота 0,5 Запас на га 150 Возобновление естественное
Время и причина ослабления лесного насаждения - губка корневая (466)

Тип очага вредных организмов: эпизодический, хронический (подчеркнуть)
Фаза развития очага вредных организмов: начальная, нарастания численности, собственно
вспышка, кризис (подчеркнуть)
Состояние лесного насаждения, намечаемые мероприятия – усыхающее, проведение ССР.



Исполнитель работ по проведению лесопатологических обследований:
ФИО Морозов А.В. Подпись Морозов
Дата составления документа 14.09.2017 Телефон 88456823524

ВЕДОМОСТЬ ПЕРЕЧЕТА ДЕРЕВЬЕВ

Порода: Сосна

Ступени толщины см	Количество деревьев по категориям состояния, шт.																Всего деревьев по ступеням толщины		
	I	II	III	IV		V		VI			ветровал, бурелом			аварийные деревья			шт.	в т.ч. подлежат рубке	
				НЗ	З	НЗ	З	НЗ	З	О	НЗ	З	О	НЗ	З	О			
1	2	3	4	5	6	7	8	9	10	11	12	13	14	15	16	17	18	19	
8																			
12						20		53										73	73
16	26	15	10	5		23		103										182	141
20	31	27	37	43		12		122										272	214
24	35	56	62	58		20		102										333	242
28	9	19	21	18		7		21										95	67
Итого, шт.	101	117	130	124		82		401										955	737
%	11	12	14	13		8		42										100	77
Итого, м3	33	45	51	48		21		108										306	228
%	11	15	17	15		7		35										100	74

Ступени толщины см	Количество деревьев по категориям состояния, шт.																Всего деревьев по ступеням толщины		
	I	II	III	IV		V		VI			ветровал, бурелом			аварийные деревья			шт.	в т.ч. подлежат рубке	
				НЗ	З	НЗ	З	НЗ	З	О	НЗ	З	О	НЗ	З	О			
1	2	3	4	5	6	7	8	9	10	11	12	13	14	15	16	17	18	19	
12																			
16																			
20																			
24																			
28																			
Итого, шт.																			
%																			
Итого, м3																			
%																			

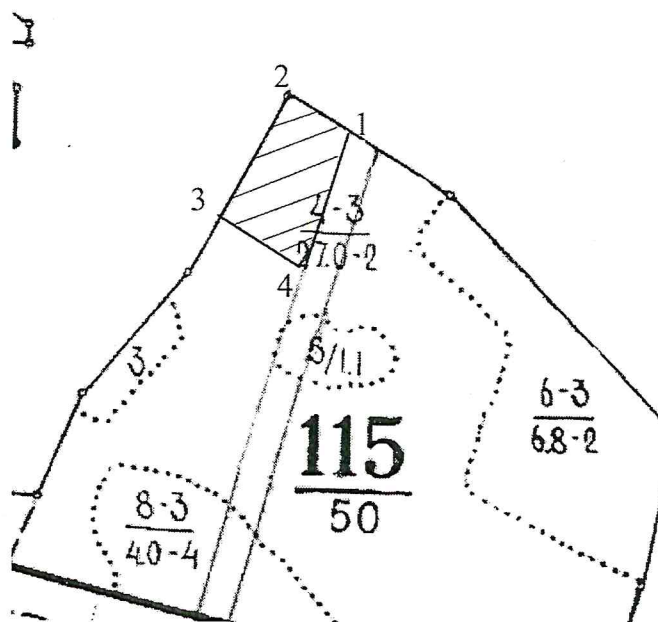
Примечание: НЗ - незаселенное, З - заселенное, О - отработанное вредителями.

Абрис участка

Усовское лесничество.

Абрис участка лесного фонда Усовского участкового лесничества
квартал 115, выдел 4, делянка 1, площадь 2,4 га

М 1:10000



Номера точек	Координаты	Румбы линий	Длина, м
1-2	51°50'26,8";046°34'30,3"	СЗ-63	116
2-3	51°50'28,5";046°34'24,9"	ЮЗ-16	179
3-4	51°50'23,3";046°34'20,8"	ЮВ-78	155
4-1	51°50'21,3";046°34'28,2"	СВ-3	175

Условные обозначения



обследуемый участок

Исполнитель работ по проведению лесопатологических обследований:

ФИО Морозов А.В. Подпись с. МорозовДата составления документа 14.09.2018 Телефон 88456823524

ВЫПИСКА ИЗ ГОСУДАРСТВЕННОГО ЛЕСНОГО РЕЕСТРА

на « 18 » сентября 2017г.

Орган государственной власти, осуществляющий ведение государственного лесного реестра на территории Саратовской области: **министерство природных ресурсов и экологии Саратовской области в лице первого заместителя министра - начальника управления лесного хозяйства Колдаева А.В.**

Правообладатель земель лесного фонда на территории Саратовской области: **министерство природных ресурсов и экологии Саратовской области** (согласно п. 11 Положения о министерстве природных ресурсов и экологии Саратовской области, утвержденного постановлением Правительства Саратовской области от 08 октября 2013 г. № 537-П «Вопросы министерства природных ресурсов и экологии Саратовской области» и п.п. 2 п.1 ст. 83 Лесного кодекса РФ)

Заявитель: Министерство природных ресурсов и экологии Саратовской области
(во исполнении пункта 1.7 протокола совещания Департамента лесного хозяйства по Приволжскому федеральному округу, ФБУ «Рослесозащита» №01-05/3678 от 27.12.2016)

Информация по запрашиваемому лесному участку:

Собственность: Российской Федерации

Категория земель: земли лесного фонда

ХАРАКТЕРИСТИКА ЛЕСНОГО УЧАСТКА

Адрес (местоположение) лесного участка: Воскресенский район

Лесничество	Усовское
Участковое лесничество	Усовское
Общая площадь, га	2,4
Категория лесов	Защитные
Категория защитности лесов	Ценные леса: противозерозийные леса
Возможный вид использования	Заготовка древесины

Таксационная характеристика лесного участка (по материалам лесоустройства 1995 г.):

№ квартала	№ выдела	Площадь, га	Состав	Возраст	Высота	Диаметр	Бонитет	Тип леса	ТУМ	Полнота	Запас м3/га
115	ч4	2,4	10С	60	18	22	2	СЗЛР	В1	0,8	240
Итого		2,4									

Наименование, местонахождение юридического лица /ФИО физического лица/ - **лесопользователя (арендатора)/Документы – договор аренды лесного участка отсутствует**

(договор аренды лесного участка, постоянное (бессрочное) пользование лесным участком, договор безвозмездного срочного пользования лесным участком, реквизиты договора, срок пользования)

Особые отметки: нет. Акт лесопатологического обследования № 006/22

Первый заместитель
министра- начальник
управления лесного
хозяйства

Колдаев А.В.

ФИО

18.09.2017 Подпись

Дата



МП

Карта-схема расположения и границы лесного участка Саратовская область

(субъект Российской Федерации, муниципальное образование)

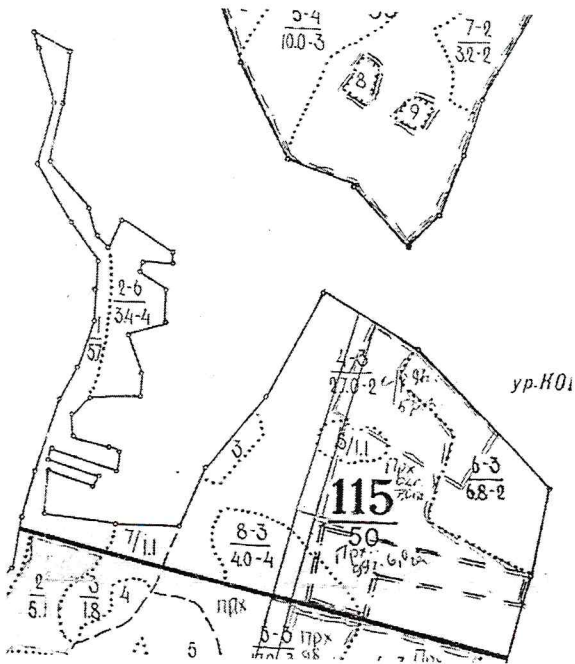
Лесничество (лесопарк) **Усовское**

(название)

Участковое лесничество **Усовское**, квартал 115

(название)

Собственность - Российской Федерации;



Первый заместитель
министра- начальник
управления лесного
хозяйства

Колдаев А.В.

ФИО

18.09.2014 Подпись

Дата

